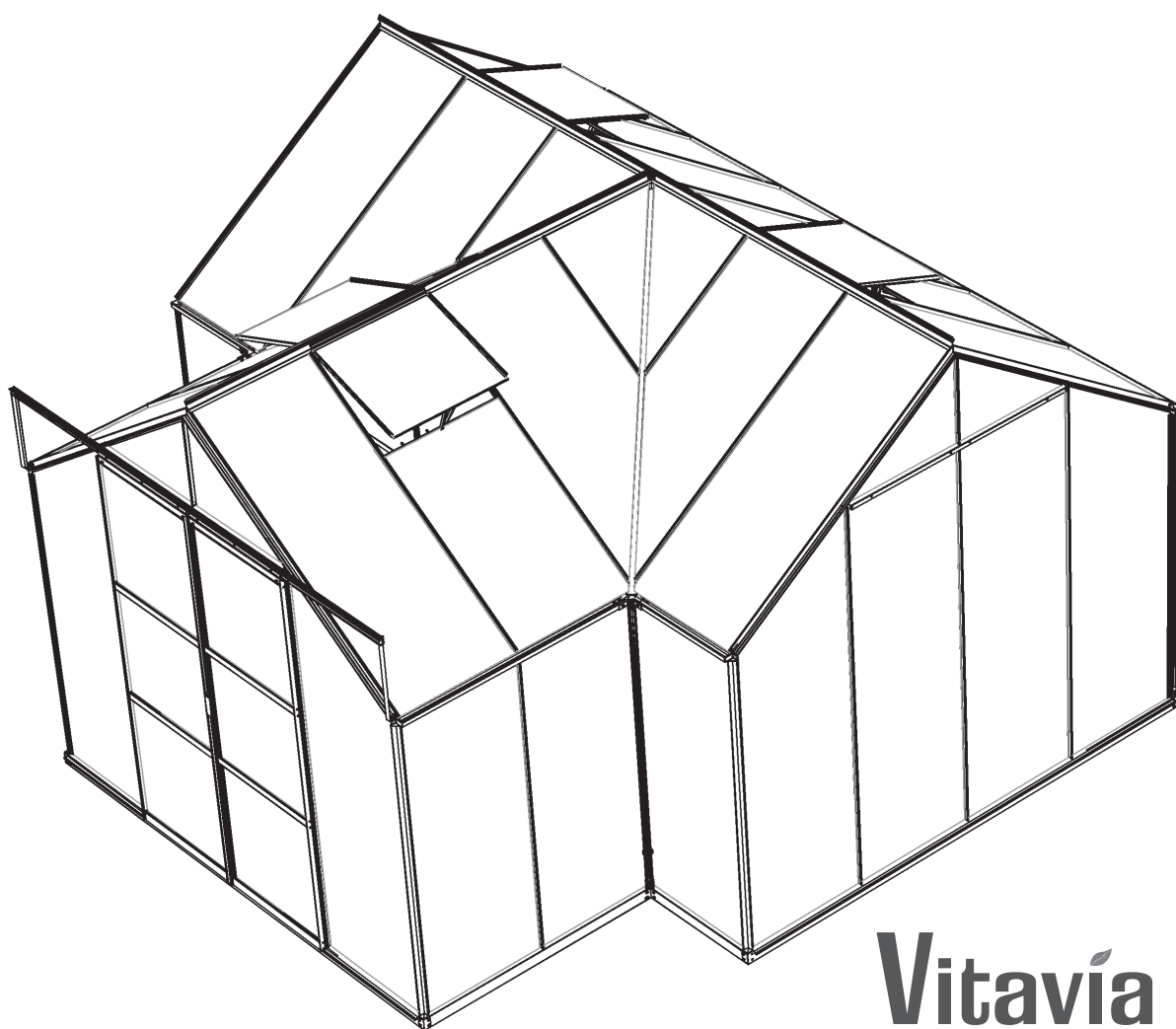


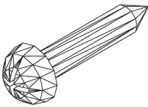
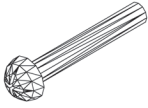
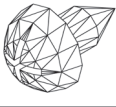
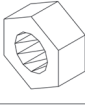

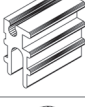

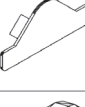

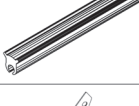


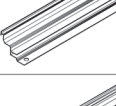
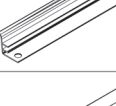
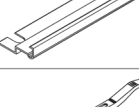

(CZ) Montážní návod

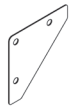
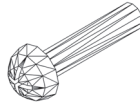
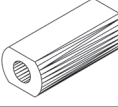
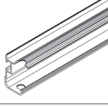
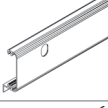
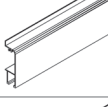
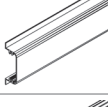
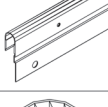

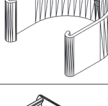
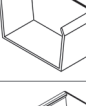
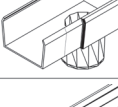
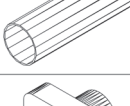
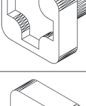




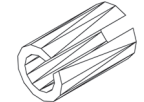
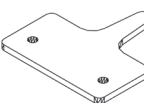
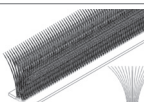
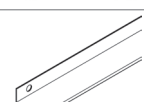
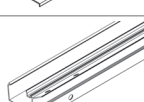


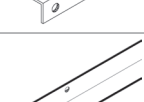
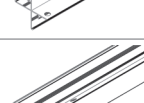
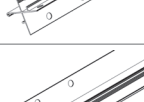
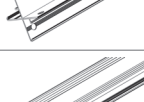
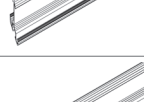
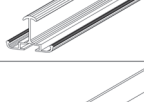

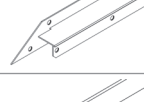
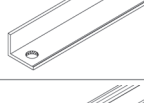
Vitavia
- makes living grow

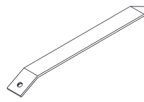
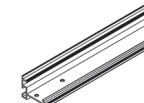
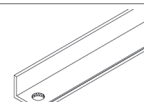



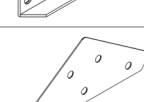
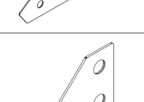



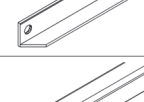
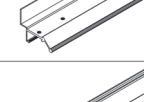
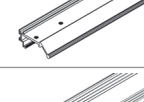
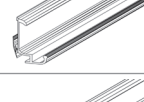

SIRIUS 13000

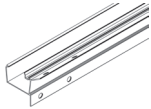

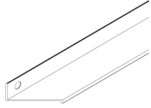
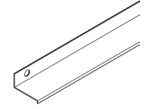
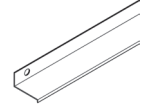
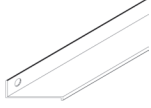
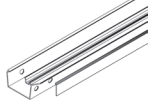
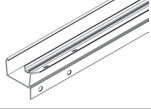
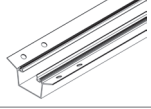
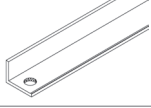
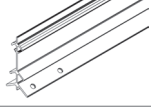
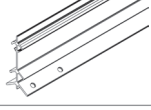
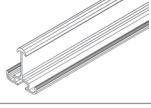
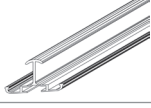
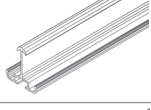

Před stavbou skleníku si přečtěte až do konce tento montážní návod

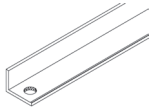
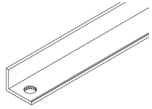
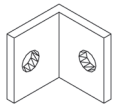
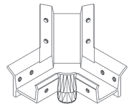
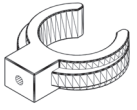
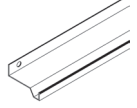
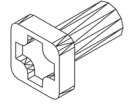
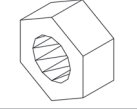
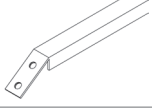
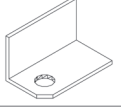
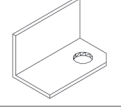

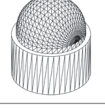
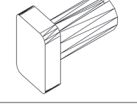


Díl č.	Popis dílu	Označení	Rozměr mm	Množství
				13000
1003		5R/L 8	3.5 x 16	34x
1005		4A	M6 x 40	2x
1006		6 8	3.5 x 6	25x
1007		5R/L	M4	4x
1009		5R/L	ø8/4	4x
1014		5R/L	20	4x
1015		5R/L	ø22	4x
1018		4B	43.9	12x
1019		6	15	4x
1020		7	160000	1x
1043		2 3	170	6x
1063		6	635	4x
1064		6	602	4x
1065		6	520	8x
1066		6	602	4x
1067		6	295	4x

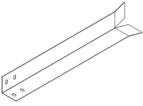
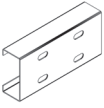
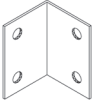
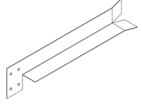
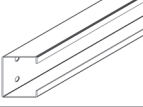
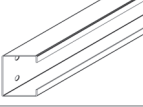
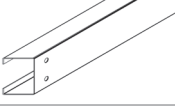
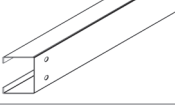
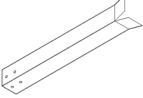
Díl č.	Popis dílu	Označení	Rozměr mm	Množství
				13000
1092		1A/B 4A	120	18x
1304		5R/L	M4 x 18	4x
1310		4A	30.4	2x
1347		3	1257	2x
1359		5R/L	621	2x
1360		5R/L	621	2x
1361		5R/L	621	4x
1362		5R/L	613	2x
1402		8	36	3x
1403		8	20	1x
1404		8	20	5x
1408		8	75	1x
1413		8	1470	3x
1500		5	M6 x 5	2x
1515		5	M6	2x
2005		5L	100	1x


Díl č.	Popis dílu	Ozna- čení	Rozměr mm	Množství
				13000
2006		5L	10	2x
2016		6	40	8x
2021		5R/L	1923	2x
2024		1A	3728	1x
2029		1A	3728	1x
2033		1A 2 4B	1898	8x
2035		2	2476	2x
2036		2 3	1511	6x
2039		2 3	1535	3x
2040		2 3	1535	3x
2041		2 3	1963	3x
2042		2 3	1963	3x
2043		4A	416	2x
2048		2 3	1318	3x
2049		1B	1575	2x
2055		1A/B 4B	1511	14x

Díl č.	Popis dílu	Ozna- čení	Rozměr mm	Množství
				13000
2056		1A/B	255	7x
2058		5R/L	1923	2x
2075		3	1575	1x
2076		3	1575	1x
2089		3	619	1x
2090		3	619	1x
2091		2 3	175	3x
2092		1 3	37	6x
2093		2	56	2x
2094		3	426	1x
2096		3	619	2x
2098		5L	1923	1x
2099		5R	1923	1x
2100		2 3	425	3x
2101		2	1963	2x
2500		1B	1507	2x

Díl č.	Popis dílu	Ozna- čení	Rozměr mm	Množství
				13000
2501		4A	556	1x
2502		4A	556	1x
2503		4A	622	1x
2504		4A	622	1x
2505		1B	1244	1x
2506		1B	1244	1x
2507		1B	1178	1x
2508		1B	1178	1x
2509		4A	1978	2x
2510		4A	1577.5	2x
2511		4A	3728	1x
2512		4A	2485	1x
2513		4B	1490	2x
2514		4B	1490	2x
2515		4B	731	2x
2516		4B	731	2x

Díl č.	Popis dílu	Ozna- čení	Rozměr mm	Množství
				13000
2517		4B	1885	1x
2518		4B	1885	1x
2519		4A	24	2x
2520		1B	178.5	2x
2521		8	47	2x
2522		2 3	2484	3x
3001		0 - 6	M6 x 12	360x
3002		0 - 6	M6	363x
3057		4B	841	7x
5001		3	33	1x
5002		3	33	1x
6060		4A	ø12/6	2x
6070		8	ø13.5	362x
7399		5L	M6 x 12	1x
9002		4A	19	32x
9004		0B	ø16/6.5	4x

Díl č.	Popis dílu	Ozna- čení	Rozměr mm	Množství
				13000
9101		0B	455	6x
9103		0B	125	1x
9106		0B	50	8x
9107		0B	455	1x
9116		0B	2544	3x
9121		0B	1894	2x
9138		0B	652	2x
9139		0B	1274	2x
9140		0B	455	2x

Díl č.	Popis dílu	Ozna- čení	Rozměr mm	Množství
				13000
1011				440x

„NA CO SI DÁT POZOR PŘED STAVBOU SKLENÍKU“

Umístění skleníku a jeho kotvení

Skleník doporučujeme umístit výhradně na místech, která nejsou vystavena většímu větru nebo nárazům větru. Rozhodně nestavte skleník na volně otevřených prostranstvích na místě vystaveném větru.

Stavba skleníku na podezdívce:

Nepotřebujete základnu a skleník přímo přišroubujete k podezdívce. Při stavbě skleníku na klasickou zděnou podezdívku je nutné dodržet montážní postup, kde je uvedený i doporučený rozměr podezdívky. Skleník musí být vždy k podezdívce **příšroubován** nebo **jinak pevně ukotven na několika místech** (poloha šroubů viz obrázek „Kotvení na zděnou podezdívku“ v montážním návodu).

Stavba bez podezdívky:

Skleník je možné postavit i bez klasické zděné podezdívky, ale v tomto případě je nutné dokoupit z volitelného příslušenství ocelovou základnu, která podezdívku nahradí a konstrukci skleníku zpevní. Skleník musí stát na rovné ploše a na takovém **podloží, aby vydrželo uchycení základny skleníku**. Pokud máte sebemenší pochybnosti o tom, jestli podloží udrží kotvení, postavte raději skleník jinde nebo postavte skleník na zděnou podezdívku. **Ocelová základna se musí vhodným způsobem ukotvit do země** (přiloženými kolíky základnu ukotvíte k zemi, pouze když jste si absolutně jisti, že půdní podloží skleník udrží - v ČR a SR toto řešení vysloveně nedoporučujeme). **Doporučujeme např. - pod připravenými úchytnými otvory v základně (je jich celkem až 6 podle typu skleníku) připravte v zemi betonové kotvy, např. vykopejte díru o hloubce cca 40 cm, umístěte do ní PVC odpadní rouru Ø 100 mm a v délce 40 cm a okolo roury zvenku zasypete zeminu. Potom do prázdné roury nalijte beton. Do zaschlého betonu pak základnu skleníku jednoduše pomocí šroubů a hmoždinek (nejsou obsahem balení) v úchytných místech ukotvíte (v místech určených pro kolíky).**

Skleník nikdy nestavte na písčitých půdách – byl by problém s ukotvením skleníku.

Skleník se s ocelovou základnou se musí vzájemně spojit (spojovací šrouby nemusí být obsahem balení – liší se od modelu).

Skleník nelze nechat volně položený na zemi bez ukotvení!!

Bezpečnostní upozornění

Během montáže doporučujeme používat ochranné pomůcky (pracovní oděv a obuv, pevné pracovní rukavice, případně ochranné brýle). Hliníkové profilové lišty mohou mít ostré hrany. Skleník stavte pouze za denního světla nebo při velmi dobrém umělém osvětlení.

Montáž skleníku neprovádějte ve větru, za deště nebo za bouřky. Pozor – vyvarujte se kontaktu hliníkových listů s vedením elektrického proudu. Bezpečně a ekologicky zlikvidujte všechny plastové obaly a chraňte je před dětmi. Skleník musí stát na rovné ploše. Během výstavby se o skleník neopírejte a nepřesouvejte ho. Zabraňte dětem a zvířatům v přístupu na místo montáže, protože hrozí nebezpečí jejich poranění. Skleníky i pavilony doporučujeme stavět ve dvou osobách. **Nesnažte se skleník sestavit, jestliže jste unavení, pod vlivem alkoholu nebo léků nebo trpíte-li závratí.** Při používání žebříku se ujistěte, že dodržíte bezpečnostní upozornění výrobce. Používáte - li elektrické nářadí, dodržujte návod k obsluze výrobce (při utahování zohledněte extrémní měkkost hliníkových šroubů a matic). **Doporučujeme všechny hliníkové šrouby utahovat ručně a před montáží lehce potřít závity šroubů vazelinou** – jinak po utažení při potřebě opětovného povolení nelze šrouby lehce povolit a zničí se závit (nebo se ukrotí hlavička šroubu).

Ve skleníku neskladujte horké předměty jako např. právě použitý zahradní nebo jiný gril, pájecí lampu, rozpálené jiné elektrické či plynové spotřebiče nebo rozpálenou benzinovou zahradní sekačku. Než začnete s kotvením podlahy, ujistěte se, že na zemi a v zemi pod plánovanou stavbou nejsou žádné viditelné ani skryté kabely nebo trubky apod. Pozor na elektrické kabely např. od zahradních sekaček, čerpadel a podobně. Dodržujte místní předpisy a smluvní závazky (např. na pronajatých pozemcích).

Všeobecná upozornění

Skleník se skládá z mnoha dílů, proto si na celou montáž rezervujte minimálně celý půlden. Skleník doporučujeme stavět ve dvou osobách.

Než začnete sestavovat váš skleník, ujistěte se, že všechny součásti uvedené v tomto návodu, jsou obsaženy v balení. **Jednotlivé díly předem překontrolujte a přehledně a přístupně rozložte.** Je důležité, abyste jednotlivé součásti nepomíchali. **Pokud některá z částí skleníku chybí, v žádném případě skleník nestavte a ihned kontaktujte svého dodavatele** (na případná poškození nekompletního skleníku jakýmkoliv počasím se nevztahuje záruka). Uchovávejte všechny male součásti (šrouby, matky apod.) v připravené misce, aby se neztratily. **Pro skleník si zvolte slunné a rovné místo bez převyšlých objektů. VELMI DŮLEŽITÉ – pro verzi skleníku s polykarbonátovými deskami - strana s bílou nebo popsanou barevnou fólií (nebo i bez fólie, ale s nálepkou označující UV chráněnou stranu) musí být v každém případě umístěna směrem ven; strana bez nápisů s šírou nebo namodralou fólií (nebo i bez fólie a bez nálepky) směrem dovnitř skleníku. Fólie (nálepku) těsně před montáží odstraňte.**

Pozor – skleníky jsou v uzavřeném stavu (okna a dveře) testovány do rychlosti větru max 75 km/hod. Pokud zůstane otevřené okno nebo dveře, tak se odolnost skleníku velmi výrazně sníží. Počítejte s faktem, že automatický otvírač střešního okna reaguje **pouze** na změnu teploty. Při větrném počasí a při vyšší teplotě vzduchu se nemusí okno ovládané automatickým otvíračem dostatečně rychle uzavřít a může pak dojít k jeho poškození. **Proto při hrozícím větru včas (tj. předem) manuálně uzavřete i okna opatřená automatickým otvíračem!!!**
Při hrozícím větru včas (tj. předem) uzavřete dveře i všechna manuálně otvíraná okna skleníku!!!

Doporučujeme ihned po stavbě skleník zahrnout do pojistky vaší nemovitosti.

Veškerá poškození skleníku vzniklá v důsledku událostí hodnocených jako pojistné události (podle definice pojistných událostí českých nebo slovenských pojišťoven), tj. např. extrémní krupobití, víchřice (nárazy větru), povodeň, záplava, sníh a apod. nejsou předmětem záruky a nelze je reklamovat.

Péče a údržba

K čištění skleníku používejte pouze a výhradně slabý mýdlový roztok a jemný hadřík. Po umytí skleník opláchněte čistou vodou. **Nepoužívejte čisticí prostředky obsahující chemická rozpouštědla nebo prostředky na bázi lihu a alkoholu** (např. Iron nebo Okenu). Pozor na poškrábání špinavým hadrem nebo špinavou houbou. Materiál skleníku nesmí přijít do kontaktu s chemickými čistidly a rozpouštědly, s chemikáliemi typu benzin (vč. technického), aceton, toulén, chlor (např. Savo), terpentýn, ředidla na barvy (např. rada S 6xxx), apod. Při použití čistidel a organických rozpouštědel **dojde vždy ke zničení polykarbonátového skla.**

POZOR – polykarbonátové desky nelze natírat žádným nátěrem nebo barvou (i když dodavatel barvy tvrdí, že jde o produkt kompatibilní s polykarbonátem). Natření desek znamená okamžitou ztrátu záruky a jistotu brzkého poškození desek a následně celého skleníku.

- **ZBAVUJTE PRAVIDELNĚ STŘECHU LISTÍ A NEČISTOT**
- **PRŮBĚŽNĚ KONTROLUJTE, ZDA UKOTVENÍ DO ZEMĚ PEVNĚ DRŽÍ**
- **POKUD METEOROLOGOVĚ OHLÁŠÍ VĚTRNÉ DNY, MUSÍ BÝT U SKLENÍKU BEZPODMÍNEČNĚ PEVNĚ UZAVŘENÉ DVEŘE I VENTILAČNÍ OKNA**
- **POZOR PŘI HROZÍCÍM VĚTRU (NAPŘ. PŘED BOUŘKOU NEBO PODLE PŘEDPOVĚDI POČASÍ) MANUÁLNĚ IHNEDE UZAVŘETE I VENTILAČNÍ OKNA OPATŘENÁ AUTOMATICKÝM OTVÍRAČEM (PŘÍPLATKOVÉ PŘÍSLUŠENSTVÍ)**
- **V ZIMĚ PRAVIDELNĚ ZBAVUJTE STŘECHU SKLENÍKU SNĚHU NEBO STŘEŠE DODEJTE DOSTATEČNOU PODPORU, ABY UDRŽELA VÁHU SNĚHU – ZEJMÉNA PŘI VĚTŠÍCH PŘÍVÁLECH SNĚHU**
- **NA ZIMU ZE SKLENÍKU ODMONTUJTE AUTOMATICKÝ OTVÍRAČ OKNA (PŘÍPLATKOVÉ PŘÍSLUŠENSTVÍ) A USKLADNĚTE JEJ PŘI TEPLOTÁCH VYŠŠÍCH NEŽ 0°C (MRÁZ MŮŽE OTVÍRAČ POŠKODIT)**

BEZPEČNOSTNÍ VAROVÁNÍ

1. **PŘED MONTÁŽÍ SKLENÍKU SI PEČLIVĚ PŘEČTĚTE TYTO INSTRUKCE.**
2. Ostré hrany a rohy mohou způsobit zranění. Proto při manipulaci s hliníkovými profily, se sklem či polykarbonátovými tabulemi vždy noste ochranné brýle, rukavice, boty a přilbu. Rozbité sklo představuje bezpečnostní riziko – vždy ho ihned bezpečně odkliděte.
3. Zakoupený výrobek je určen pouze pro pěstování rostlin a měl by být užíván pouze k tomuto účelu. Při užívání k jinému účelu přebírá plnou zodpovědnost majitel.
4. Doporučujeme, aby tento výrobek sestavovali dva lidé.
5. Pokud se při sestavování skleníku, při vkládání skla nebo polykarbonátových tabulí setkáte s obtížemi, kontaktujte svého dodavatele – v žádném případě nepoužívejte sílu!
6. Skleník musí být vždy ukotven.

POKYNY K SESTAVENÍ

VOLBA UMÍSTĚNÍ

Vždy se snažte pro umístění vašeho skleníku volit slunné místo, **chráněné před větrem**. Skleník je odolný větru do rychlosti větru 75 km/hod.

Pozor – při zasklení polykarbonátem (hladký a lesklý plast) může ve velmi ojedinělých případech při dopadu slunečních paprsků docházet ke vzniku odlesků a tím teoreticky k obtěžování sousedů.

DŮLEŽITÉ

Než začnete sestavovat váš skleník, ujistěte se, že všechny součásti uvedené v tomto návodu, jsou obsaženy v balení.

Abyste lépe identifikovali a překontrolovali jednotlivé části, vydávejte je, prosím, z krabice po jednom.

Je důležité, abyste jednotlivé součásti nepomíchali.

Pokud některá z částí skleníku chybí, skleník nestavte a kontaktujte svého dodavatele.

Pokud vlivem počasí dojde k poškození skleníku, který nebyl ve chvíli poškození zcela dokončen, nemusí být uznána záruka

POMŮCKY NEZBYTNÉ K SESTAVENÍ

- Normální a křížový šroubovák (PH2)
- (Francouzský) klíč (o velikosti 10 mm)
- (Kombinovaný) klíč (o velikosti 10 mm)
- Nůž
- Metr
- Vodováha
- Aku-vrtačka

ÚDRŽBA

Skleník by měl být občas jemně opláchnut vodou se saponátem nebo jiným mycím prostředkem. Před omytím zkontrolujte, zda použitý prostředek nebude působit agresivně vůči hliníku nebo fixačním sponkám.

Mechanismus dveří musí být pravidelně očišťován a je třeba dbát na to, aby v něm nezůstaly nečistoty.

0A ZÁKLADNA

Důležité!

Základna skleníku musí mít přesný pravoúhlý tvar.

(Pozor! Pouze pokud bude skleník umístěn na větrném a nechráněném místě: vyvrtejte díry do obou základových profilů i do ocelové základny, a obojí připevněte pomocí šroubů a matek).

Pokud si chcete raději vybudovat vlastní zděnou nebo betonovou základnu, dbejte rozměrů uvedených v nákrese 0A.

Pokud se rozhodnete použít dodané ukotvení s ocelovou základnou, vytvořte otvory v každém bodě označeném písmenem A. To bude po dokončení montáže zalito betonem.

Základy by měly být zapuštěny do země pod úroveň zámrzné hloubky.

Nákresy v jednotlivých rámečcích ukazují pohled zevnitř skleníku. Nákresy v dvojitém rámečku ukazují pohled zvenku skleníku.

0B OCELOVÁ ZÁKLADNA

Ke skleníku je dodána pozinkovaná základna.

Doporučujeme použít ukotvení (9101), (9107) a (9140).

Smontujte části k sobě, jak je ukázáno na obrázcích za pomoci šroubů 3001 a matek 3002. Ve spojích 0B.1 použijte také podložky 9004.

Ohněte konce zakotvení, aby bylo zajištěno pevné ukotvení v betonu.

Umístěte hotovou základnu na připravený podklad.

1A a 1B STĚNOVÉ ČÁSTI

Položte všechny části na zem a volně je spojte.

V této fázi je nezbytné přidat ke každé vertikální hliníkové liště 2055 jeden extra šroub, aby bylo později možné spojit rohové vzpěry 2056 (1A.5) (1B.5). Na obě vnější strany lišt 2055 v sekci 1A přidejte jeden extra šroub, také ke spojení podpěr 2033 (1A.2).

Volně spojte rohové plíšky (1092) (1A.1) (1B.1).

V kroku 4 musí být šrouby rohových plechů spojeny také ke koncům štítu.

2 PLOCHÝ ŠTÍT

Tento krok zopakujte u obou štítů.

Položte všechny části na zem a volně je spojte.

Přidejte dva extra spojovací šrouby do vertikálních lišt (2041) a (2042) ke spojení křížových výztuh (2.2) (2.6). Do vertikální lišty 2101 přidejte pouze jeden šroub navíc.

3 ŠTÍT DVEŘÍ

Položte všechny části na zem a volně je spojte.

Pojízdné lišty dveří (1347) spojte s horizontální lištou (2048). Tyto lišty spojte volně z vnější strany dvěma šrouby a matkami.

Spojte 5001 a 5002 šroubem a matkou, jak je ukázáno v (3.10) (3.11).

Stejně jako v kroku 2, přidejte dva extra šrouby do obou vertikálních lišt 2041 a 2042 (3.3).

4A SPOJENÍ ODDĚLENÝCH ČÁSTÍ

Přišroubujte stěnové části (část 1B) ke koncové části (část 3) (4.1) a (4.2) a umístěte je na připravenou ocelovou základnu.

Přišroubujte stěnovou část (část 1A) ke koncovým částem (část 2) (4.2) a umístěte na připravenou ocelovou základnu.

Spojte volně rohové plíšky (1092) nad okapy/převisy (4.3)

Spojte lišty 2503 a 2504 (4.7), lišty 2501 a 2502 (4.8) a výztuže (2510) (4.7) mezi smontované části.

Připevněte volně smontovanou strukturu k ocelové základně použitím klipsů (9002) (4.2) (4.7).

Namontujte lištu 2511 mezi konce štítu použitím rohových plíšků 1092 (4.4) (4.5). Namontujte lištu 2512 mezi konec štítu, pomocí plíšků 1092 (4.4) (4.5) a lištu (2511) pomocí konektorů 2519 (4.10).

Spojte vnitřní strany rohových lišt (2509) jejich zasunutím do spojovacího bodu lišt (2511) a (2512) (4.9) (4.10) a umístěte je na plastové rohy (2520) (4.8). Volně je připevněte k (2520) použitím jen dolních otvorů na šrouby (4.8)

Spojte podpěry kolejniček (2043) s lištami (1347) použitím podložky (6060) (4.1) a štítem za pomocí šroubu 1005 a rozpěrky 1010 (4.3) (4.6).

4B SPOJENÍ DVEŘNÍCH STŘEDOVÝCH LIŠT

Připevněte zasklívací lišty (2055) mezi převisy (4.11) a hřebenové lišty (4.12).

Připevněte zbylé lišty (2055) mezi vnitřní středové lišty (2509) (4.16) (4.17) a hřebenové lišty (4.12).

Vložte extra šrouby do každé zasklívací lišty, jak je zobrazeno zakroužkovaným číslem na každé liště.

Nyní mohou být spojeny rohové vzpěry (2056) (4.11), střešní vzpěry (3057) (4.13), křížové vzpěry (2033) (4.11) (4.15) a křížové vzpěry (2517) a (2518) (4.16) (4.18) (4.19).

Upravte skleník, aby měl absolutně čtvercový tvar a utáhněte všechny šrouby.

Šrouby nepřetáhněte.

Zatlačte koncové krytky (1018) na konce profilů (4.14).

5R a 5L DVEŘE

Pozor:

Nestavte postavené dveře na dveřní kluzáky (1014), abyste je neponičili.

Zatlačte kluzáky (1014) na oba konce lišty (1360) (5.1).

Smontujte dveře podle obrázku č. 5.

Připevněte kolečka dveří (1015) k liště (1362) šroubem (1304), podložkou (1009) a matkou (1007) a matkou (1007) (5.4).

Přišroubujte lištu (1362) k horní liště (1359) (5.3) a zasuňte těsnění (2021) do vnější stěnové lišty (2058) (5.5). Zasuňte šrouby (1500) dospodu drážky držící kartáčové těsnění (2021) a zajistěte na místě matkou (1515) (5.6). Ujistěte se, že co se týče vnitřní stěnové lišty, tak část (2098) je použita na pravé straně v (5R) a (2099) na levé straně v (5L).

Spojte šroub (2001) ve spoji mezi (1347), jak je ukázáno.

Uvolněte podpěry dveří (2043).

Kolečka mohou nyní klouzat v pojízdné liště (1347) (5.7). Ujistěte se, že kluzáky také jezdí v dolní kolejničce (5.8).

Jakmile jsou dveře správně umístěné, dejte matku a šroub na konec obou lišt (1347), který bude sloužit jako zarážka dveří.

Dveře srovnejte tak, aby se s nimi dalo volně hýbat.

6 STŘEŠNÍ VENTILAČNÍ OKNO

Spojte lišty 1065 a horní lištu 1064 podle síly zasklení. Do síly skla 4 mm, viz. (6.1), nad 4 mm a více, viz. (6.2).

Vložte šrouby do připravených otvorů ke spojení dolní lišty 1066 a potom zasuňte sklo do drážek v lištách 1065 (6.3). Nyní připevněte dolní lištu 1066, a před tím, než utáhnete všechny šrouby, se ujistěte, že okno má zcela čtvercový tvar.

Umístěte okno z jednoho konce do hřebenové lišty (6.4) a (6.5) a zasuňte do požadované pozice (6.6).

Připevněte parapet 1063 ke střešním lištám (6.7) extra šrouby.

Přišroubujte okenní otvírač 1067 k dolní liště 1066 šrouby 1006 (6.8).

Na konec otvírače umístěte plastovou krytku 1019 (6.6) a připevněte obě okenní fixace 2016 na parapet 1063 šrouby 1006 (6.8).

7 ZASKLENÍ – ČIRÉ SKLO NEBO POLYKARBONÁT

Tato verze není v ČR v prodeji, skleník však lze přesklít i klasickým sklem.

Dbejte již výše zmíněných bezpečnostních pokynů.

Pouze pro SKLO - zatlačte těsnění 1020 do hliníkových profilů (7.1) (7.2) a uřízněte dle potřebné délky.

U prosklení z polykarbonátu těsnění 1020 nepoužívejte – ZBYDE VÁM.

Začněte na střeše umístěním prosklení na místě a jeho zajištěním tak, že zatlačíte zasklívací obrubu (list) do polohy na boku (7.2).

Každou obrubu seřízněte na délku zasklívací tabule.

Pokračujte s upevněním desek do stran a dveří seříznutím obruby ke spojení desky.

Postup pokládky polykarbonátových tabulí naleznete vložený v krabici s PC deskami nebo na konci tohoto návodu.

**!!!!!! Při montáži PC desek nepoužívejte pryžové těsnění č. 1020, 2535, 2536, 2537, 2538, 2541, 2545 !!!!!!!
Desky upevníte do konstrukce VÝHRADNĚ pomocí ocelových sponek 1011.**

8 OKAPY/ KRYTKY ŠROUBU

Zatlačte konektor 1408 na jeden konec 2029 (8.1). Zatlačte trubku 1413 na 1408 a spojte dole svorkou 1403 a šroubem 1006 (8.2) (8.3).

Připevněte svorku 2521 k vnitřní straně rohové lišty 2500 vložním šroubů 1003 do připravených otvorů (8.4). Zatlačte trubku 1413 na 2520 (8.5) a potom do svorky 2521 (8.4).

V otevřených koncích 2029, 2501, 2502, 2507 a 2508 zatlačte konec okapu 1404 do okapu (8.6).

Připevněte plastové krytky 6070 jejich zatlačením na všechny viditelné matky 3002 uvnitř skleníku (8.7).

DOKONČENÍ

Doporučujeme, abyste váš skleník na hranách utěsnili silikonovým tmelem. Silikonový tmel není přiložen v balení.

Vylijte otvory pro ukotvení betonem.

Ocelová základna by se měla připevnit k podkladu šrouby a matkami (nejsou součástí balení).

Dovnitř skleníku umístěte výstražnou samolepku.

Na našich skladech je dále k dispozici široká nabídka doplňků, kterými můžete váš skleník zdokonalit. O veškerých možnostech se, prosím, informujte u vašeho dodavatele.

ÚDRŽBA A POUŽITÍ - BEZPEČNOSTNÍ POZNÁMKA

K čištění skleníku používejte pouze a výhradně slabý mýdlový roztok a jemný hadřík. Po umytí skleník opláchněte čistou vodou. **Nepoužívejte čisticí prostředky obsahující chemická rozpouštědla nebo prostředky na bázi lihu a alkoholu** (např. Iron nebo Okenu). Pozor na poškrábání špinavým hadrem nebo špinavou houbou. Materiál skleníku nesmí přijít do kontaktu s chemickými čistidly a rozpouštědly, s chemikáliemi typu benzin (vč. technického), aceton, toulén, chlor (např. Savo), terpentýn, ředidla na barvy (např. rada S 6xxx), apod. **Při použití čistidel a organických rozpouštědel dojde vždy ke zničení polykarbonátového skla.**

POZOR – polykarbonátové desky nelze natírat žádným nátěrem nebo barvou (i když dodavatel barvy tvrdí, že jde o produkt kompatibilní s polykarbonátem). Natření desek znamená okamžitou ztrátu záruky a jistotu brzkého poškození desek a následně celého skleníku.

- ZBAVUJTE PRAVIDELNĚ STŘECHU LISTÍ A NEČISTOT
- PRŮBĚŽNĚ KONTROLUJTE, ZDA UKOTVENÍ DO ZEMĚ PEVNĚ DRŽÍ
- POKUD METEOROLOGOVÉ OHLÁSÍ VĚTRNÉ DNY, MUSÍ BÝT U SKLENÍKU **BEZPODMÍNEČNĚ PEVNĚ UZAVŘENÉ DVEŘE I VENTILAČNÍ OKNA**
- **POZOR PŘI HROZÍCÍM VĚTRU (NAPŘ. PŘED BOUŘKOU NEBO PODLE PŘEDPOVĚDI POČASÍ) MANUÁLNĚ IHNEDE UZAVŘETE I VENTILAČNÍ OKNA OPATŘENÁ AUTOMATICKÝM OTVÍRAČEM (PŘÍPLATKOVÉ PŘÍSLUŠENSTVÍ)**
- V ZIMĚ PRAVIDELNĚ ZBAVUJTE STŘECHU SKLENÍKU SNĚHU NEBO STŘEŠE DODEJTE DOSTATEČNOU PODPORU, ABY UDRŽELA VÁHU SNĚHU – ZEJMÉNA PŘI VĚTŠÍCH PŘÍVALECH SNĚHU
- NA ZIMU ZE SKLENÍKU ODMONTUJTE AUTOMATICKÝ OTVÍRAČ OKNA (PŘÍPLATKOVÉ PŘÍSLUŠENSTVÍ) A USKLADNĚTE JEJ PŘI TEPLOTÁCH VYŠŠÍCH NEŽ 0°C (MRÁZ MŮŽE OTVÍRAČ POŠKODIT)

POZNÁMKY

Pro úplnou ochranu vašeho skleníku vám doporučujeme zahrnout ho do pojistky vaší nemovitosti.

Při stavbě skleníku berte také v úvahu zákony o stavebnictví, které je nutné brát v potaz v případě stavby skleníku na určitých místech.

Přiloženou nálepkou s označením modelu skleníku po úspěšném postavení skleníku nalepte na vnitřní stranu dveří (1362).

Tato informace je důležitá, pokud budete v budoucnu potřebovat některé části vyměnit.

Tento návod uschovejte na bezpečném místě pro případné pozdější použití.

Naše společnost stále zdokonaluje své výrobky, a proto si vyhrazujeme právo na změnu uvedeného textu bez předchozího upozornění.

Děkujeme Vám za nákup skleníku a doufáme, že Vám bude dlouho sloužit k Vaší plné spokojenosti.

Dodavatelem nosné konstrukce tohoto skleníku je britská firma Vitavia Garden Ltd.

Plastové prosklení bylo vyrobeno firmou LANIT PLAST, s.r.o. z polykarbonátu od britských firem Brett Martin nebo Palram Europe Ltd. Pro oba výrobce polykarbonátu jsme již řadu let generálním partnerem pro ČR a pro oba polykarbonáty disponujeme vlastními zkušebními protokoly z českých státem akreditovaných zkušeben.

Ke skleníku je možné zakoupit řadu doplňků a příslušenství – kompletní přehled naleznete na našem eshopu www.lanitgarden.cz

Záruční i pozáruční servis:

K písemnému vyřizování reklamace používejte výhradně tento kontakt

LANIT PLAST, s.r.o.

Hlubočinka 809

251 68 Sulice

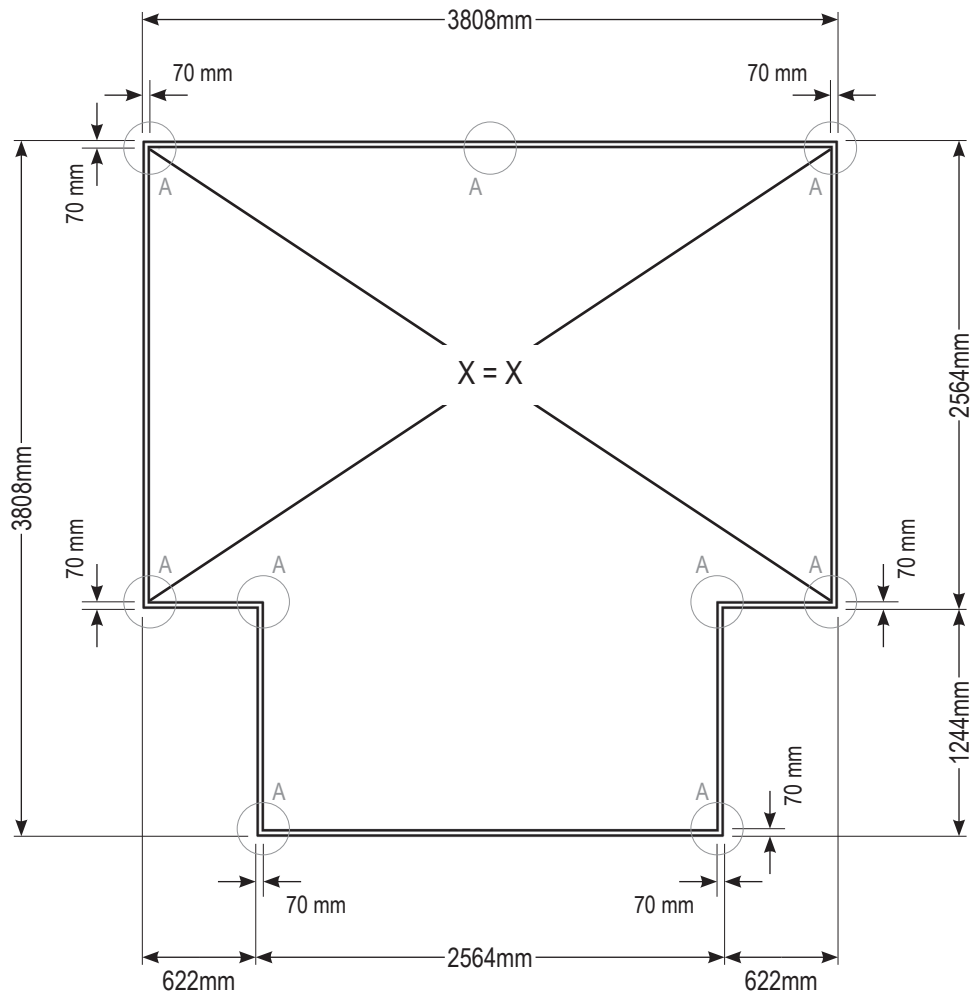
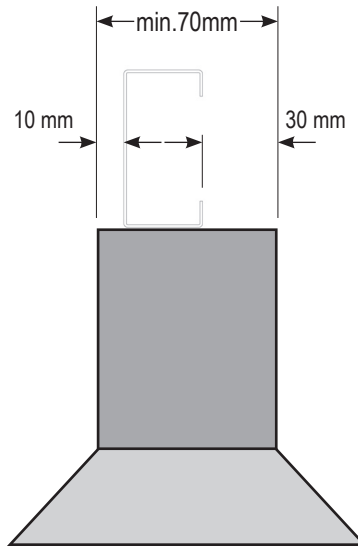
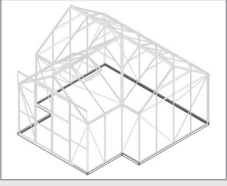
Nebo nám napište mail (doporučujeme):

a) nekompletní dodávka (chybí nějaký díl) - technik@lanitplast.cz

b) výrobní nebo funkční vada - reklamace@lanitplast.cz

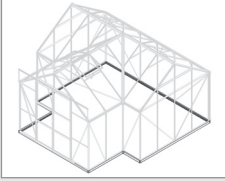


0A

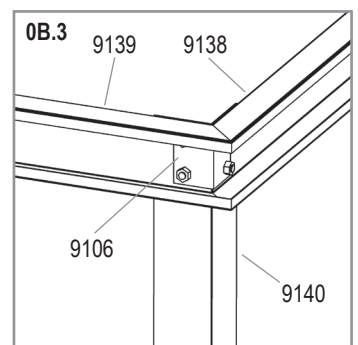
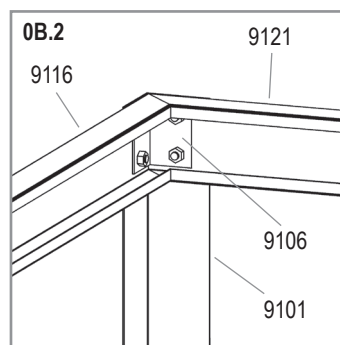
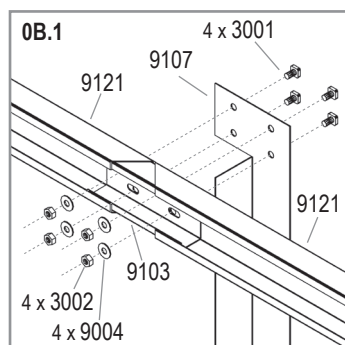
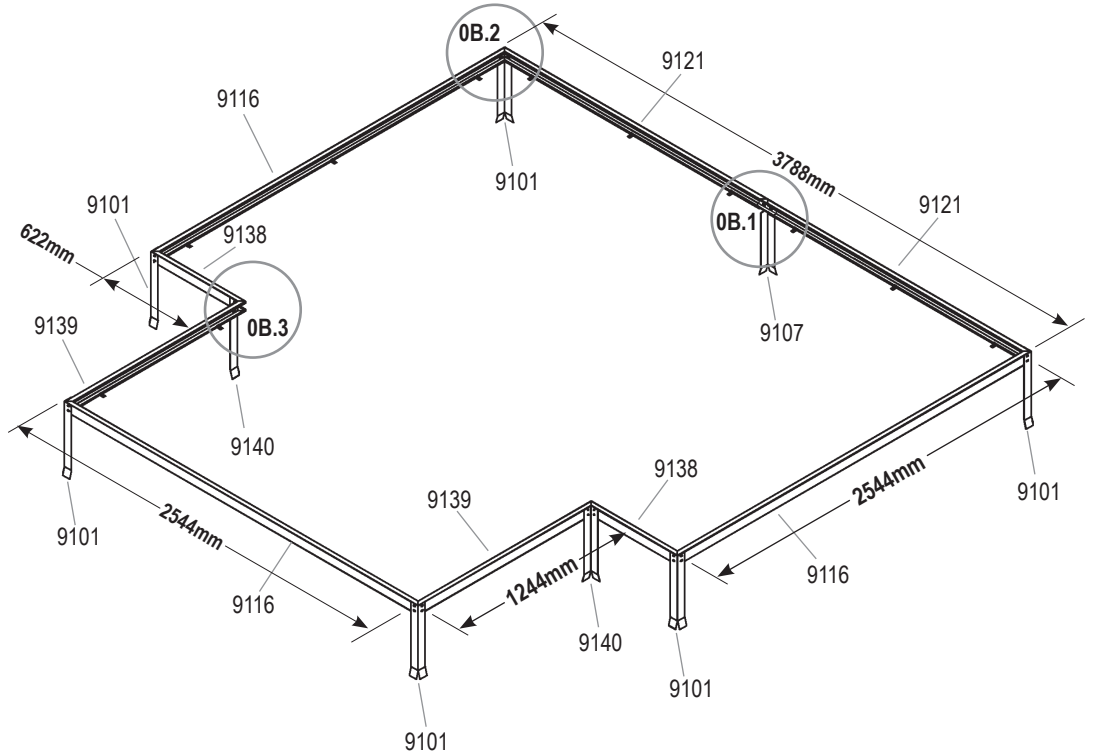


SIRIUS

OB

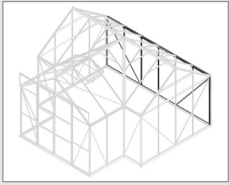


3001 36x	
3002 36x	
9004 4x	
9101 6x	
9103 1x	
9106 8x	
9107 1x	
9116 3x	
9121 2x	
9138 2x	
9139 2x	
9140 2x	

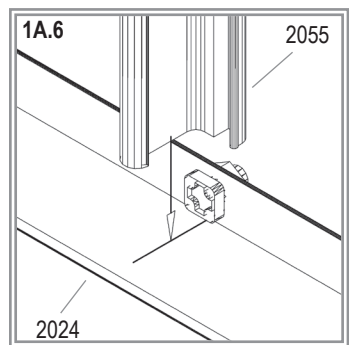
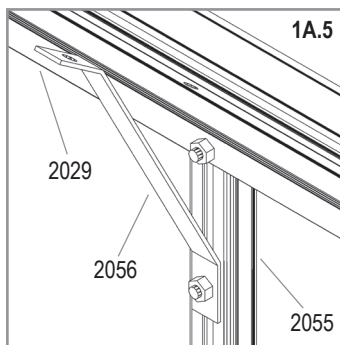
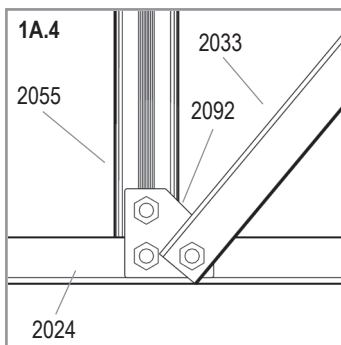
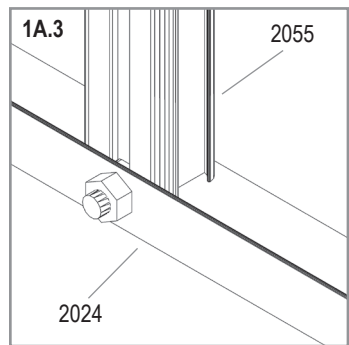
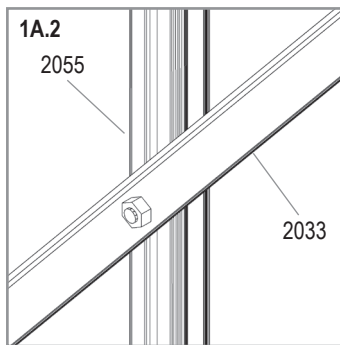
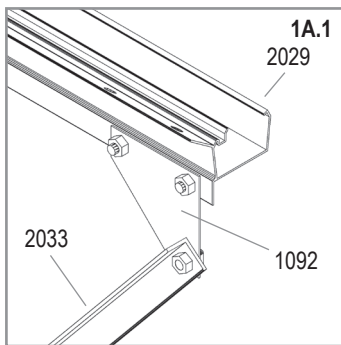
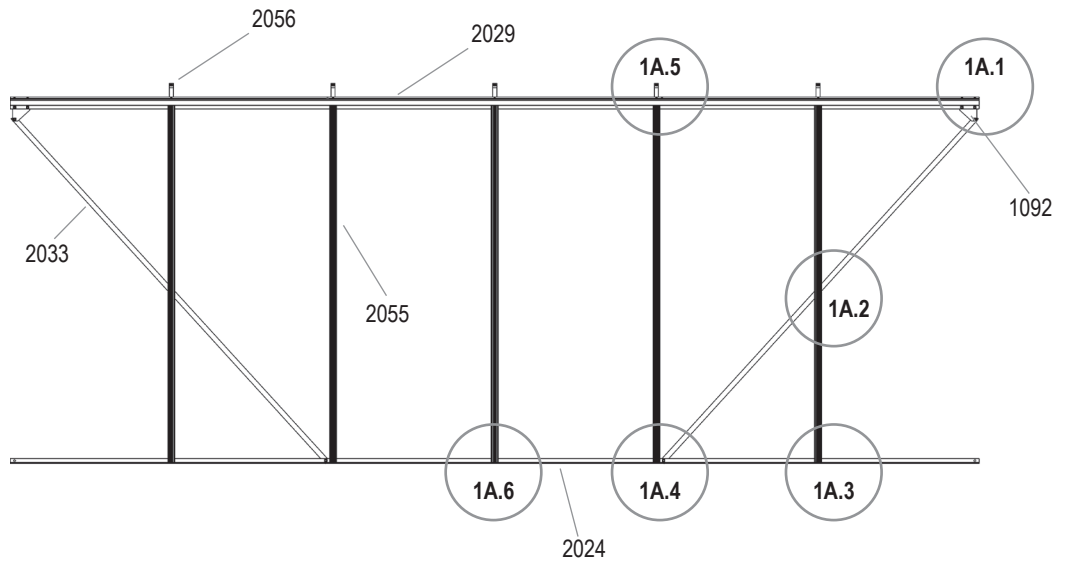


SIRIUS

1A

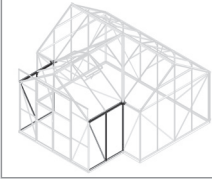


1092 2x	
2024 1x	
2029 1x	
2033 2x	
2055 5x	
2056 5x	
2092 2x	
3001 25x	
3002 25x	

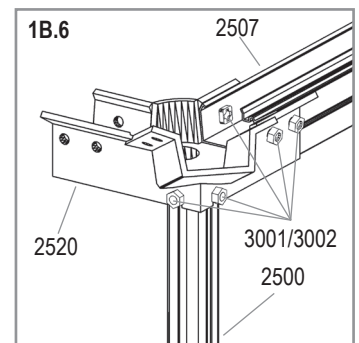
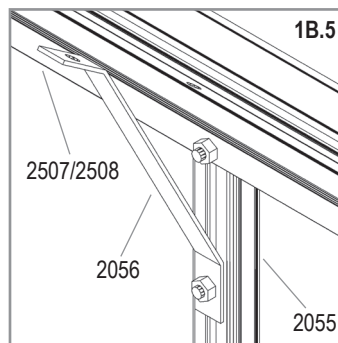
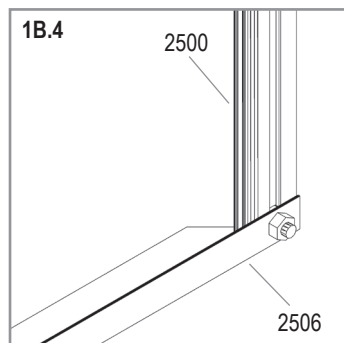
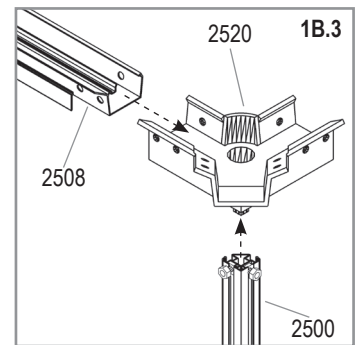
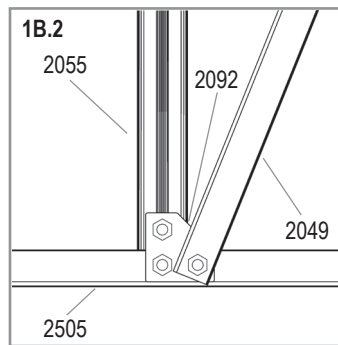
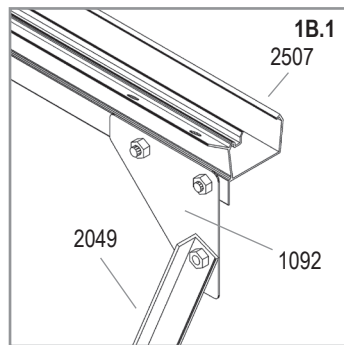
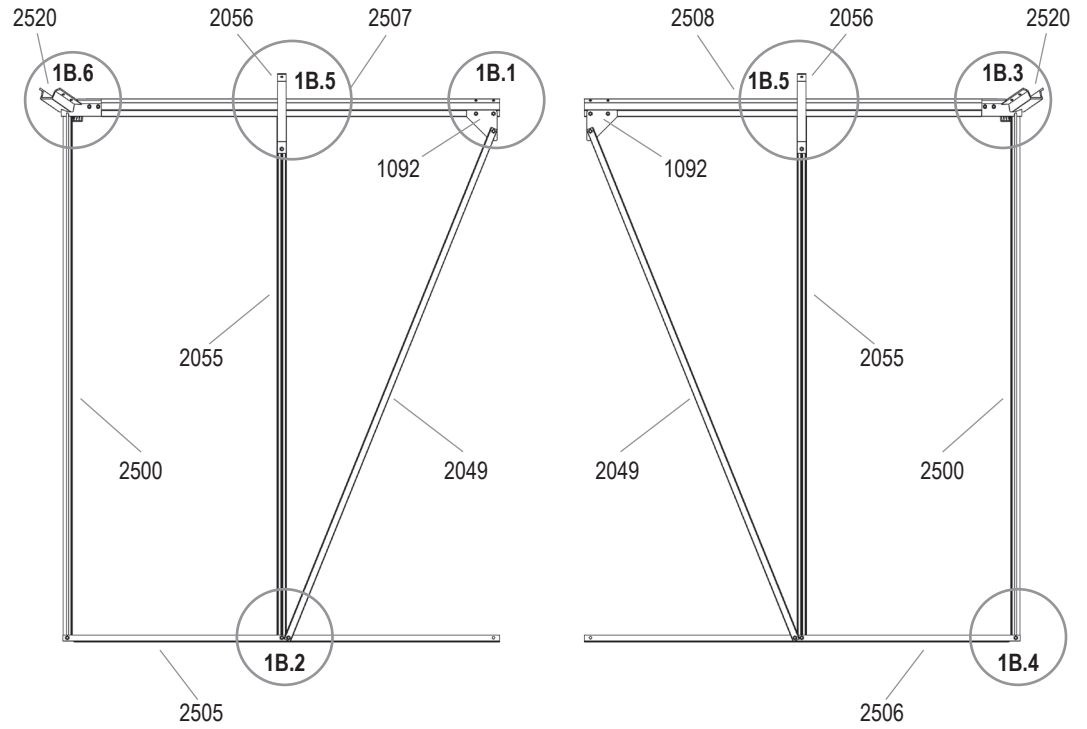


SIRIUS

1B



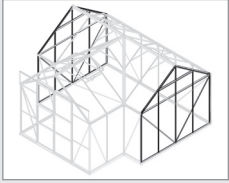
1092	2x	
2049	2x	
2055	2x	
2056	2x	
2092	2x	
2500	2x	
2505	1x	
2506	1x	
2507	1x	
2508	1x	
2520	2x	
3001	26x	
3002	26x	



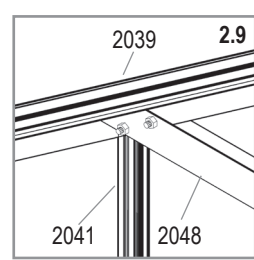
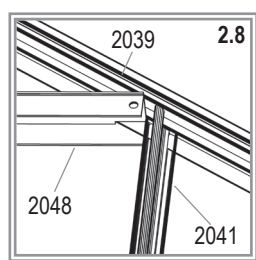
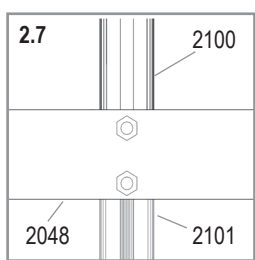
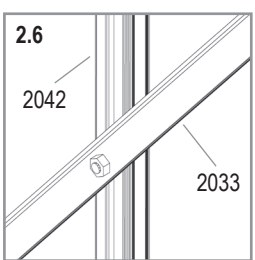
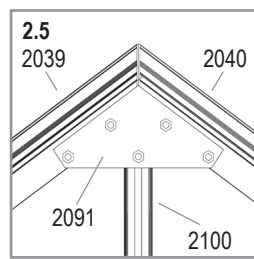
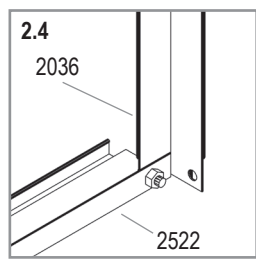
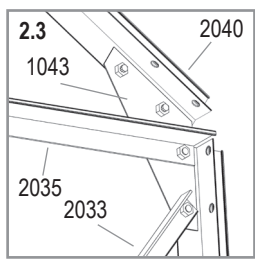
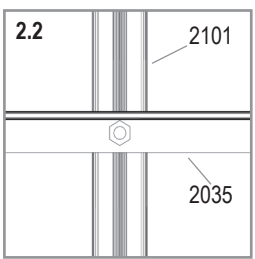
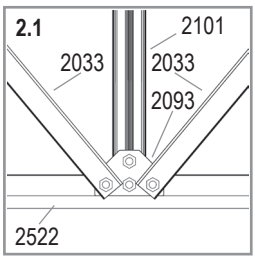
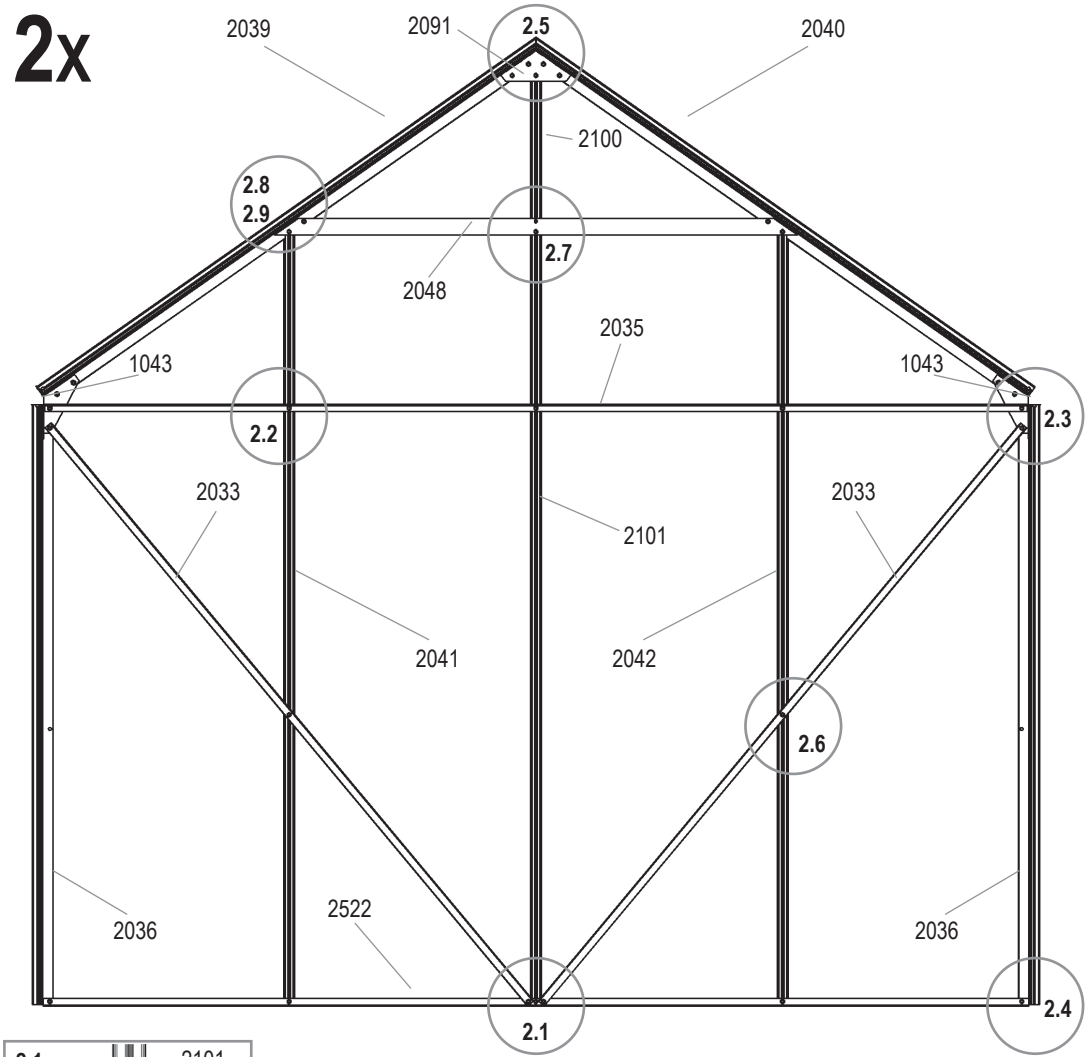
SIRIUS

2

2x

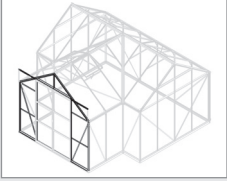


- 1043
2x 2
- 2033
2x 2
- 2035
1x 2
- 2036
2x 2
- 2039
1x 2
- 2040
1x 2
- 2041
1x 2
- 2042
1x 2
- 2048
1x 2
- 2091
1x 2
- 2093
1x 2
- 2100
1x 2
- 2101
1x 2
- 2522
1x 2
- 3001
32x 2
- 3002
32x 2

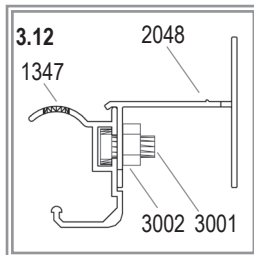
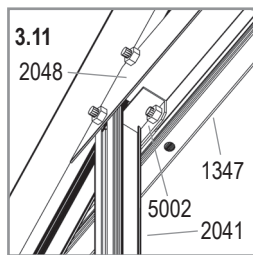
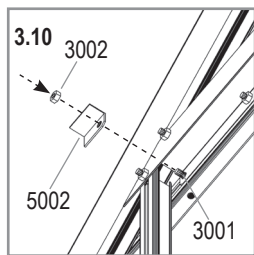
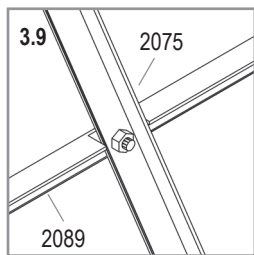
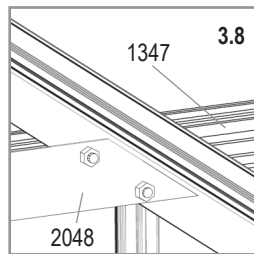
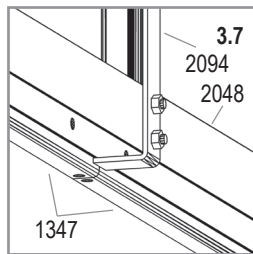
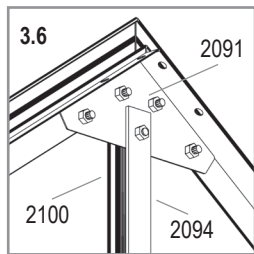
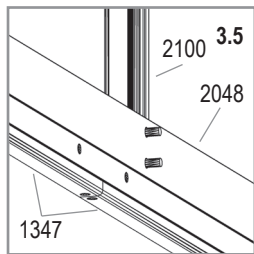
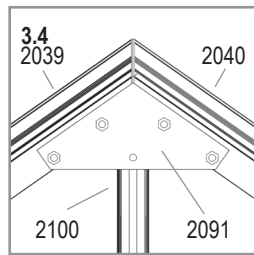
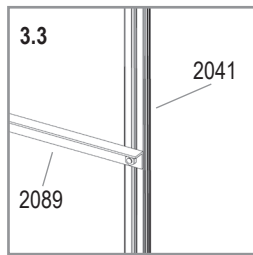
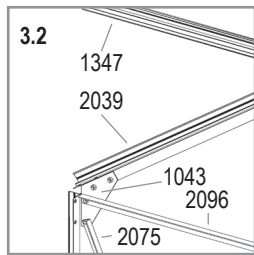
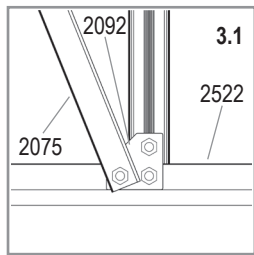
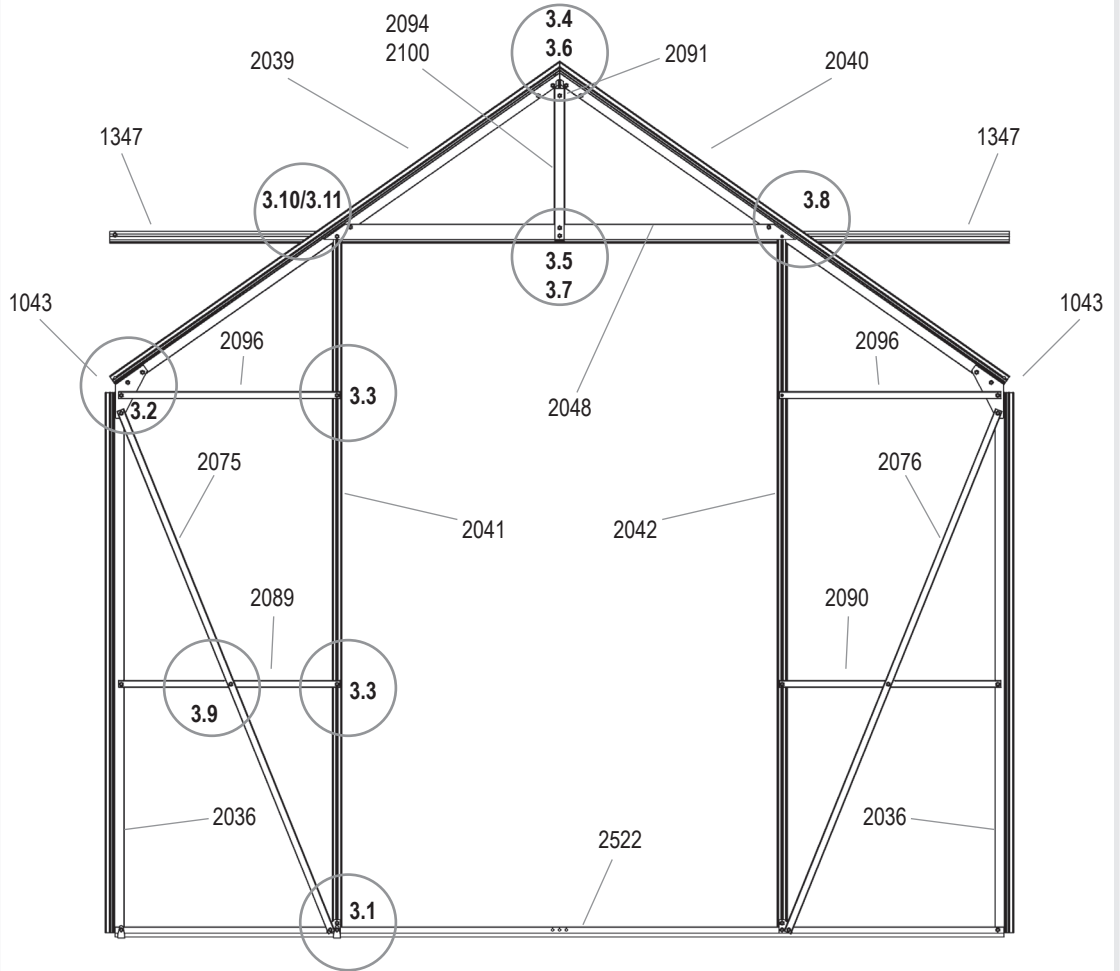


SIRIUS

3

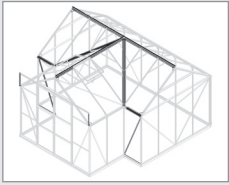


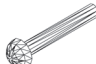
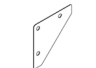
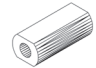

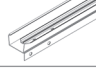


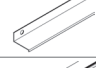
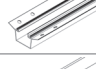
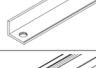
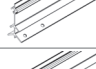


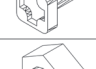

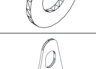

- 1043 2x
- 1347 2x
- 2036 2x
- 2039 1x
- 2040 1x
- 2041 1x
- 2042 1x
- 2048 1x
- 2075 1x
- 2076 1x
- 2089 1x
- 2090 1x
- 2091 1x
- 2092 2x
- 2094 1x
- 2096 2x
- 2100 1x
- 2522 1x
- 3001 41x
- 3002 41x
- 5001 1x
- 5002 1x

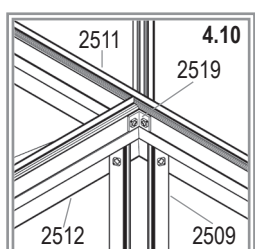
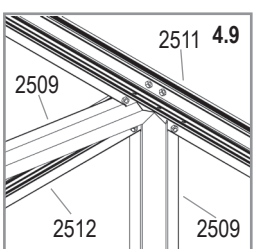
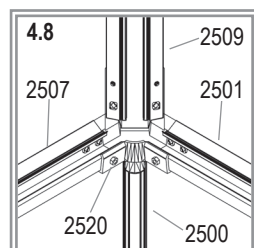
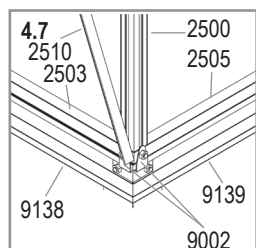
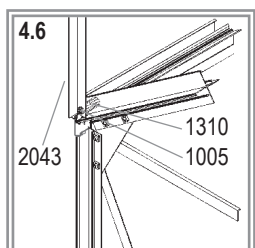
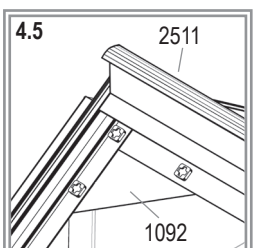
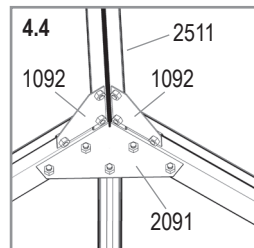
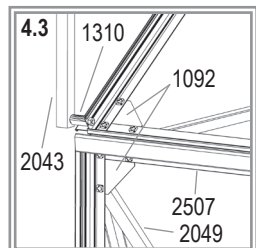
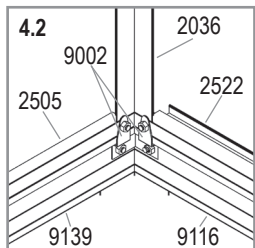
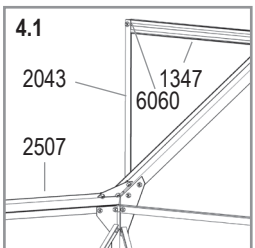
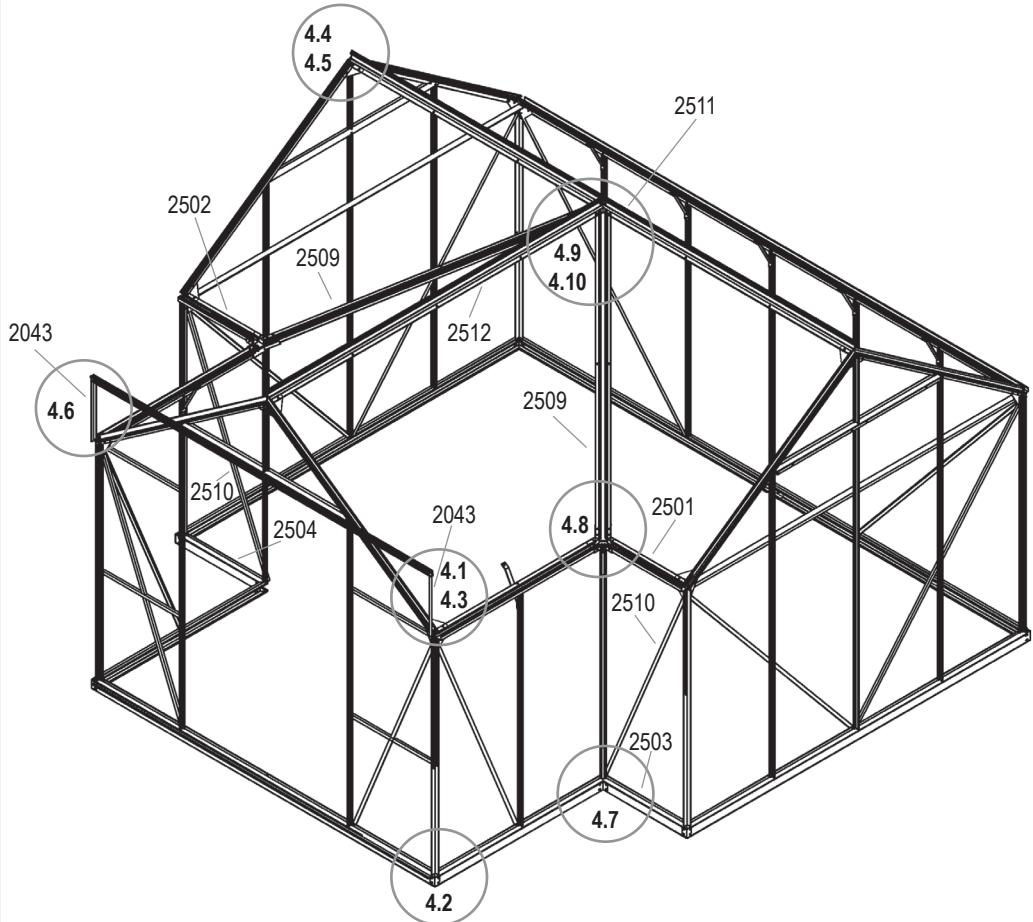


SIRIUS

4A

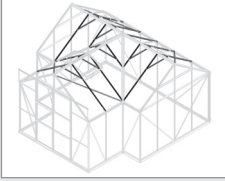


- 1005
2x 
- 1092
14x 
- 1310
2x 
- 2043
2x 
- 2501
1x 
- 2502
1x 
- 2503
1x 
- 2504
1x 
- 2509
2x 
- 2510
2x 
- 2511
1x 
- 2512
1x 
- 2519
2x 
- 3001
67x 
- 3002
69x 
- 6060
2x 
- 9002
32x 

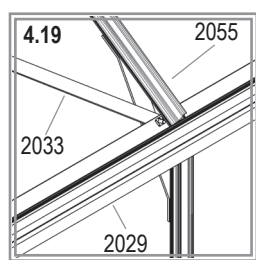
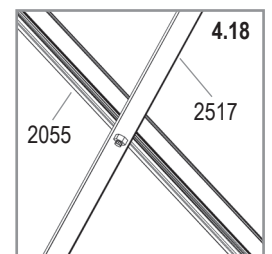
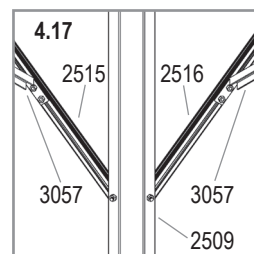
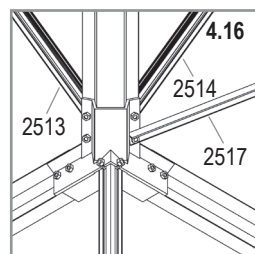
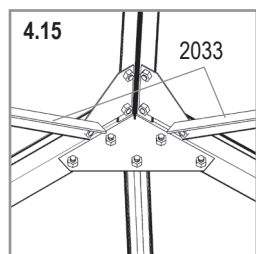
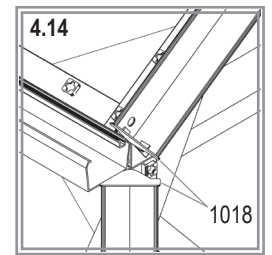
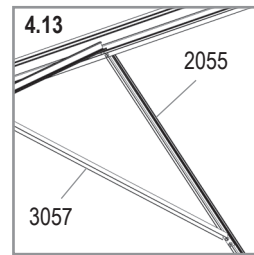
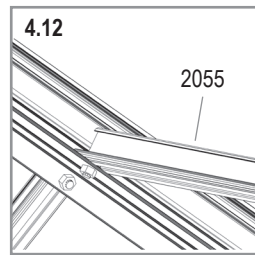
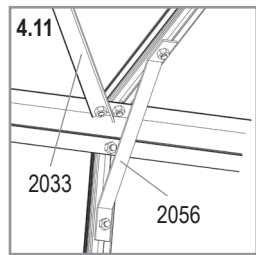
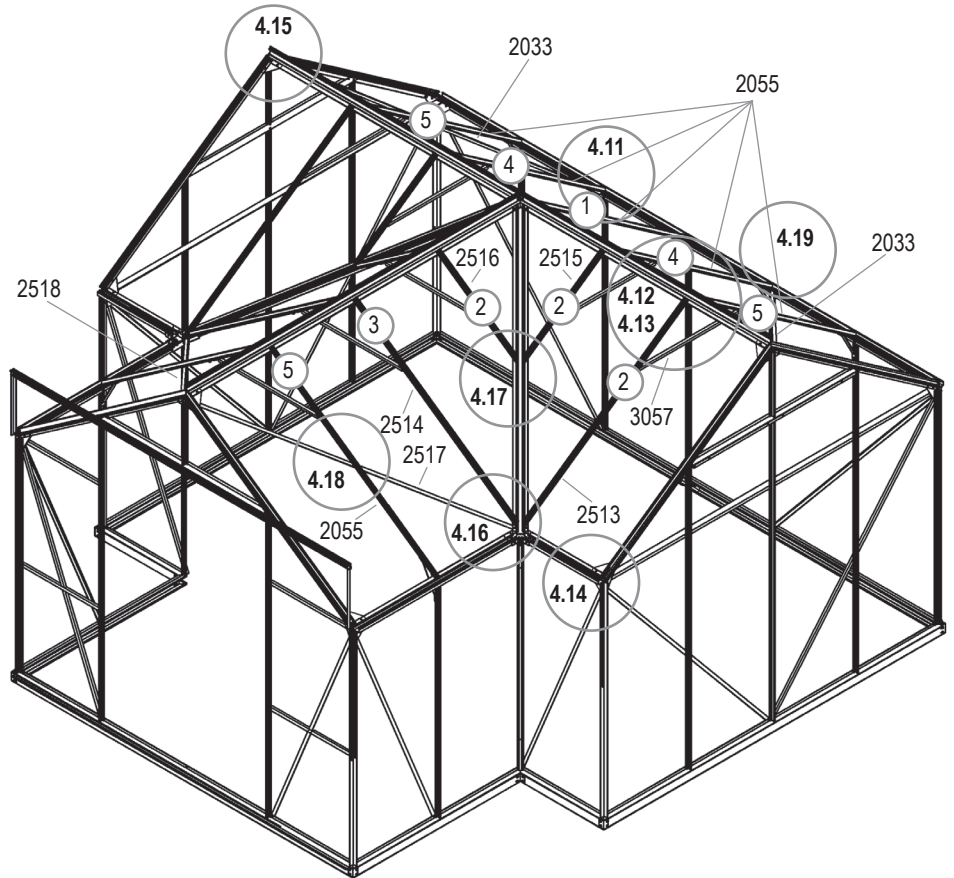


SIRIUS

4B

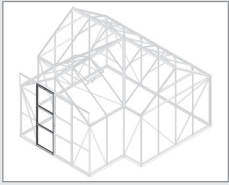


1018 12x	
2033 2x	
2055 7x	
2513 2x	
2514 2x	
2515 2x	
2516 2x	
2517 1x	
2518 1x	
3001 79x	
3002 79x	
3057 7x	

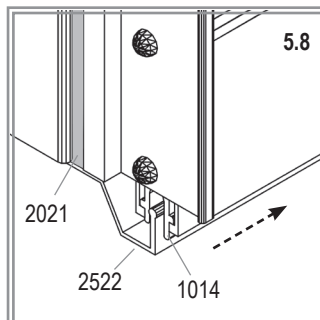
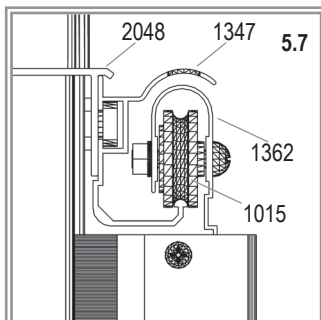
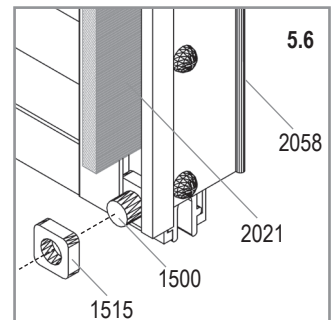
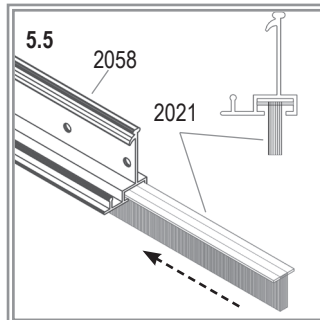
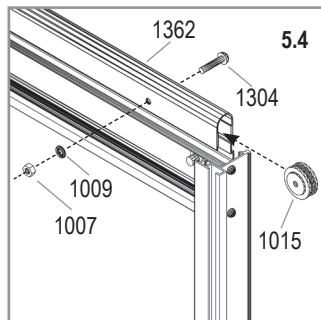
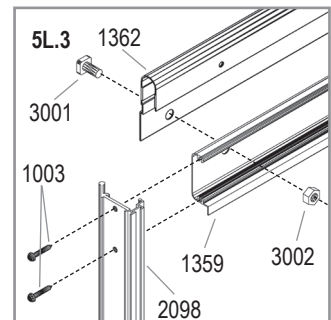
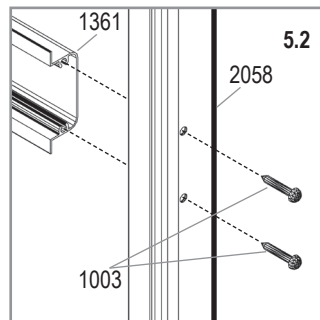
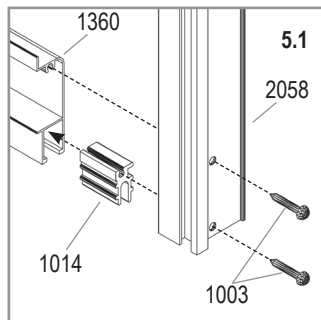
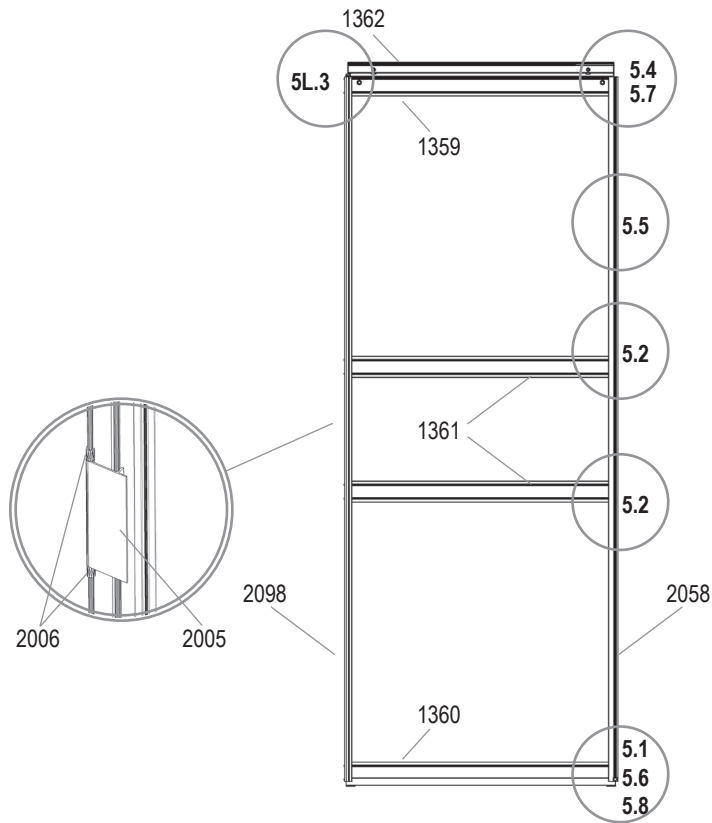


SIRIUS

5L

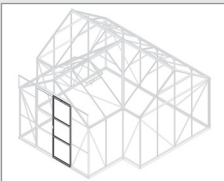


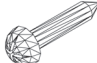









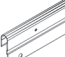


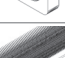

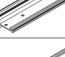
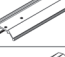
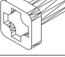
- 1003 16x
- 1007 2x
- 1009 2x
- 1014 2x
- 1015 2x
- 1304 2x
- 1359 1x
- 1360 1x
- 1361 2x
- 1362 1x
- 1500 1x
- 1515 1x
- 2005 1x
- 2006 2x
- 2021 1x
- 2058 1x
- 2098 1x
- 3001 2x
- 3002 2x



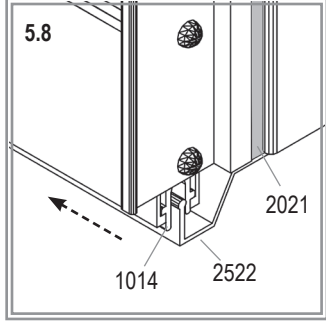
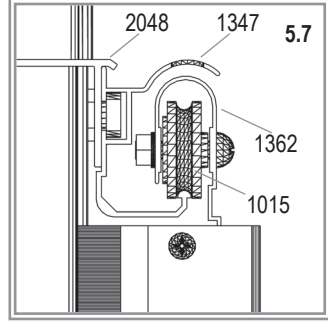
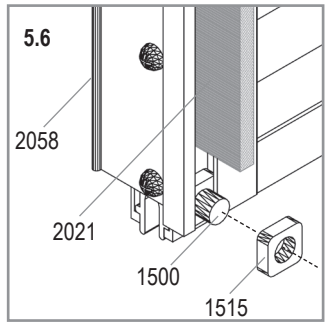
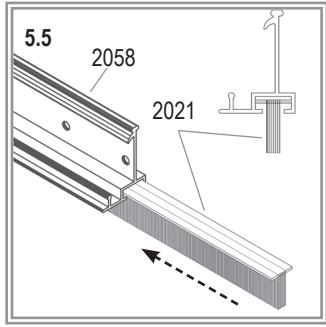
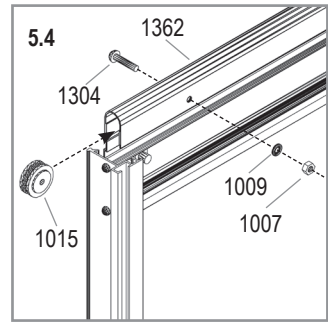
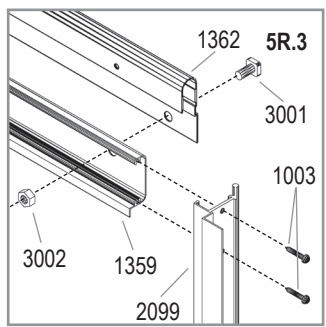
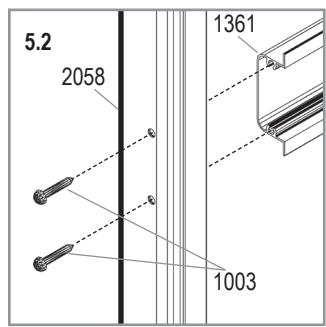
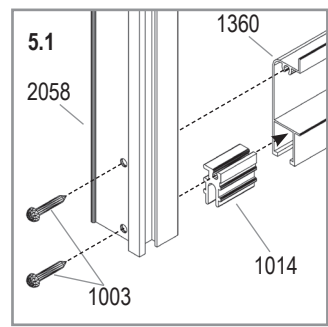
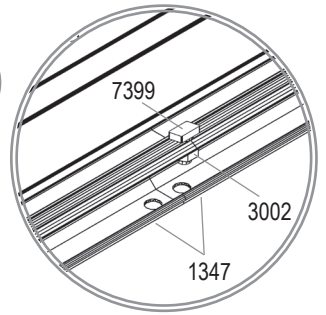
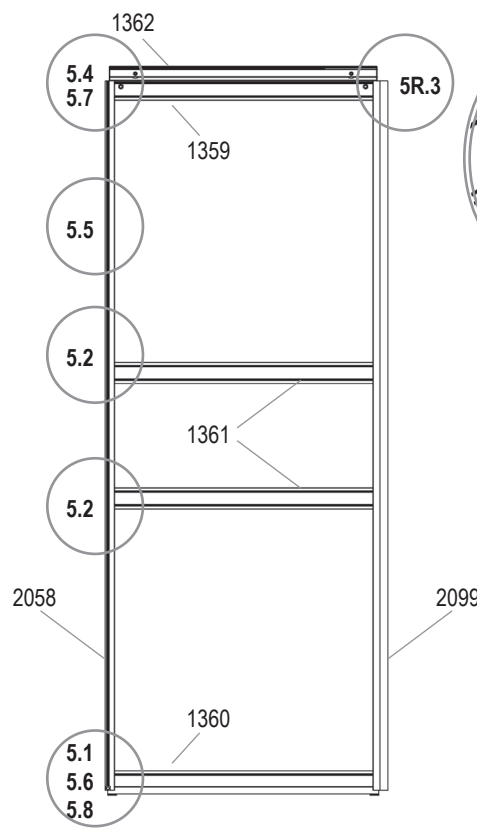
SIRIUS

5R



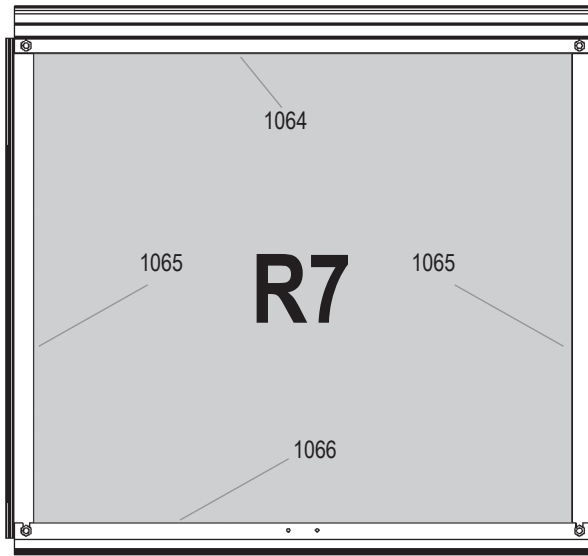
- 1003 16x 
- 1007 2x 
- 1009 2x 
- 1014 2x 
- 1015 2x 
- 1304 2x 
- 1359 1x 
- 1360 1x 
- 1361 2x 
- 1362 1x 
- 1500 1x 
- 1515 1x 
- 2021 1x 
- 2058 1x 
- 2099 1x 
- 3001 2x 
- 3002 3x 
- 7399 1x 

SIRIUS

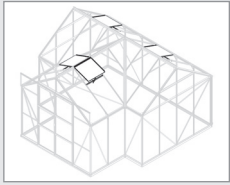


6

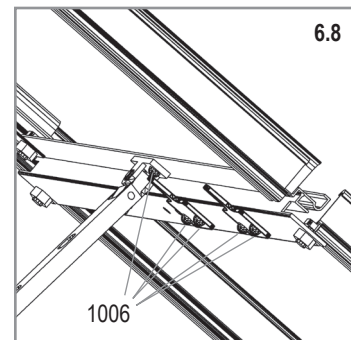
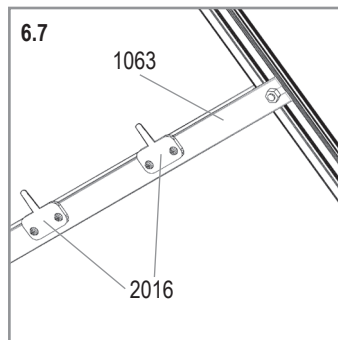
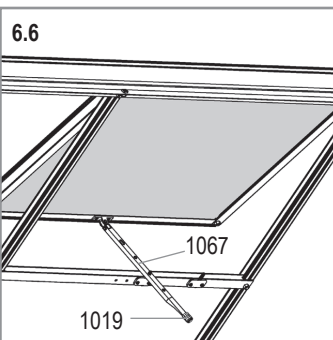
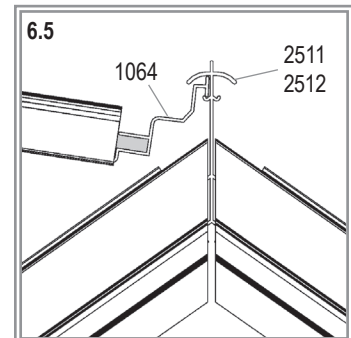
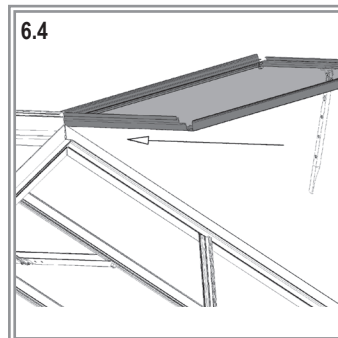
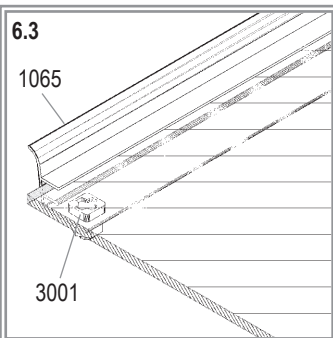
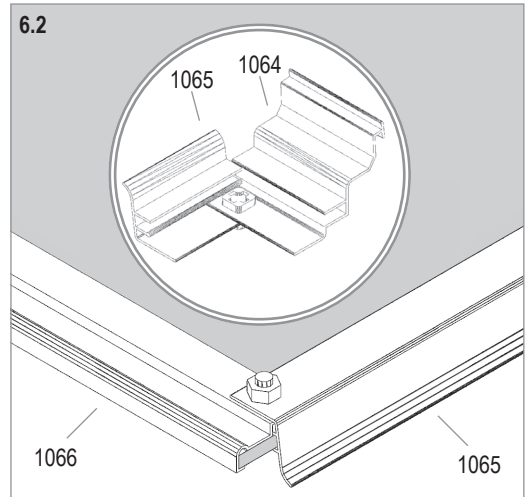
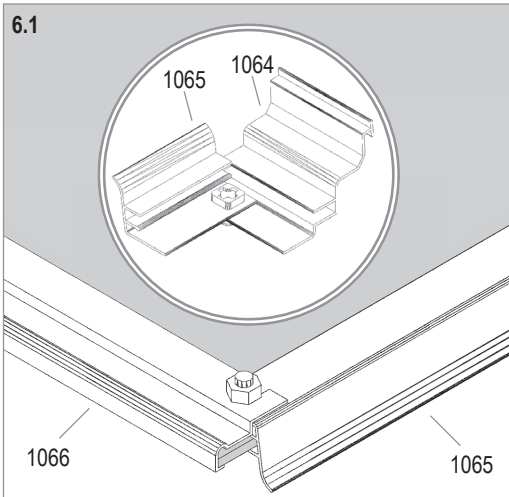
4x



	Art. No.	mm	13000
R7	3679491	600 x 544	4x



- 1006
6x 4
- 1019
1x 4
- 1063
1x 4
- 1064
1x 4
- 1065
2x 4
- 1066
1x 4
- 1067
1x 4
- 2016
2x 4
- 3001
4x 4
- 3002
4x 4



SIRIUS

Montáž komůrkových desek z polykarbonátu

Potřebujete pracovní rukavice. Jednotlivé díly mohou být ostré. Ověřte si, že souhlasí počet desek polykarbonátu v balení, a že desky jsou nepoškozené a nepoškrábané. Pokud ne, **tak skleník vůbec nestavte** a problém ihned řešte u svého dodavatele nebo na našem HOT LINE.

DŮLEŽITÉ!! Desky mají jednu stranu opatřenou ochranným UV filtrem – strana je označena nálepkou nebo páskou nebo má bílou případně potištěnou folii – tato strana musí být namontována směrem ven. Strana s čirou nebo namodralou folií (nebo bez folie, pásky) musí být namontována směrem dovnitř do skleníku. Folie těsně před montáží odstraňte.

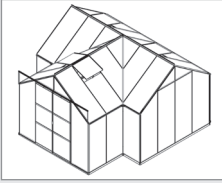
Desku přiložte podle plánu do příslušného otvoru a připevňte jí pružnou sponou (číslo dílu 1011). Spotřebujte všechny dodané spony.

Při montáži PC desek nepoužívejte pryžové těsnění pod desky č. 1020 ani upevňovací lišty 6601 až 6607 (pokud byly dodané).
Toto těsnění je určeno pouze pro modely se sklem (nejsou do ČR dováženy) a při montáži pod polykarbonát může způsobit popraskání plastových desek. Toto těsnění po montáži zůstane nevyužité.

Montáž desek ukončíte jejich prošroubováním přiloženými šrouby v označeném místě (kroužek s číslem vyznačujícím typ šroubu) – viz obrázek a tabulka na další stránce. Otvory pro šrouby musíte v konstrukci předvrtat vrtákem o průměru 2 mm – díry nejsou předvrtány. Přiloženou podložku vložte mezi hlavu šroubu a polykarbonát.

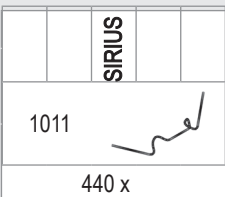
Pozor – PC deska do střešního okénka má vždy sílu 4 mm.

7A - schéma pokládky POLYKARBONÁT



1020
1x

Spodní těsnění 1020 ve skleníku s polykarbonátem **NEPOUŽÍVEJTE A VYNECHTE HO**

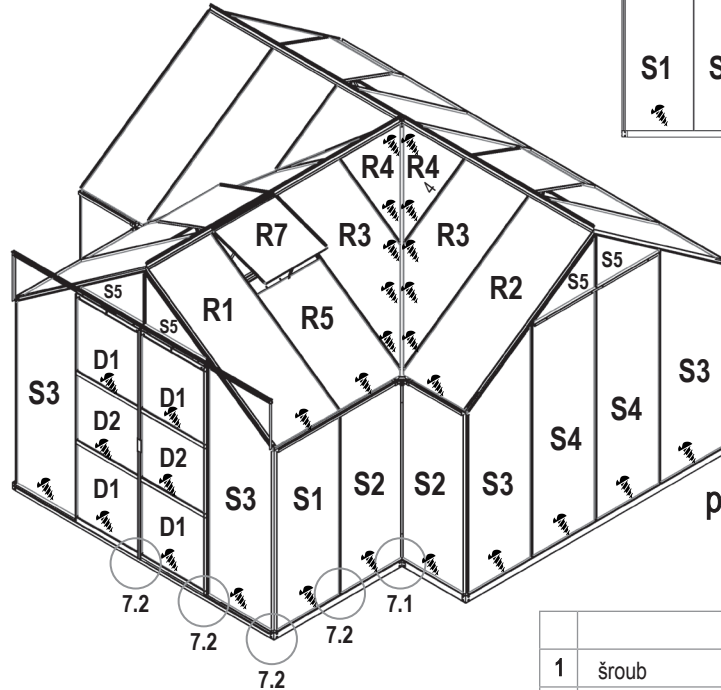


1011

440 x

R1	R7	R1	R1	R7	R1
	R6			R6	
S1	S1	S1	S1	S1	S1

Spodní těsnění 1020 ve skleníku s polykarbonátem **NEPOUŽÍVEJTE A VYNECHTE HO**

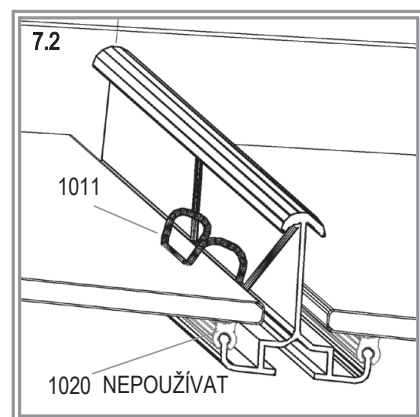
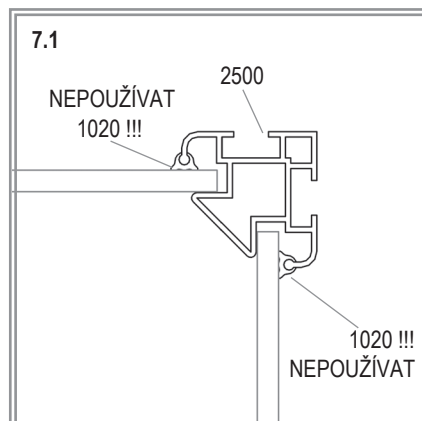


DŮLEŽITÉ !!
PC desky zajistěte přiloženými šroubky 1 a 2 v místě označeném v nákresu

			13000
1	šroub	šroub 3,5 x 19 mm	54x
2	šroub	šroub 3,5 x 9,5 mm	6x

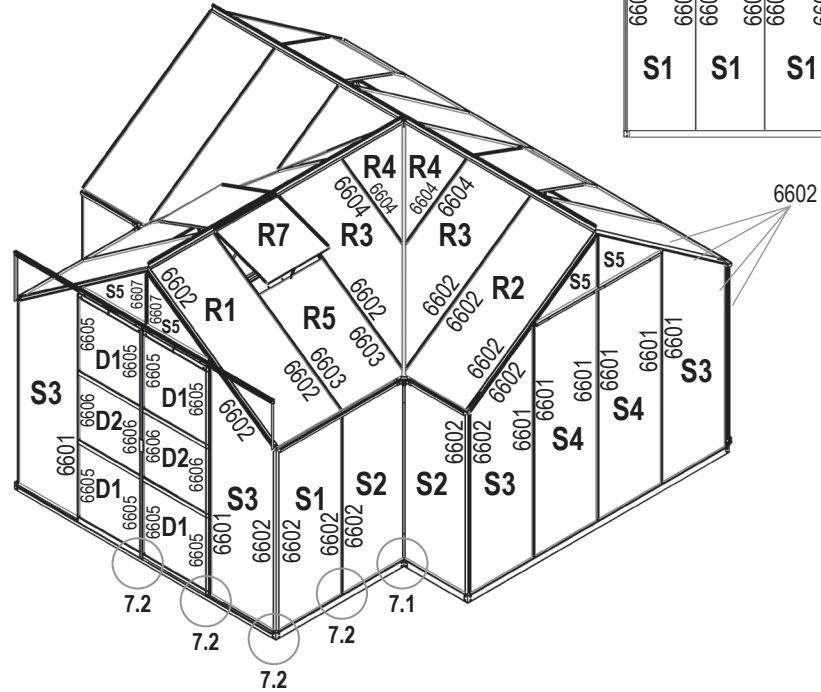
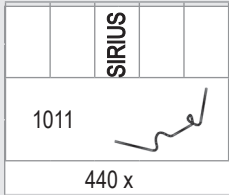
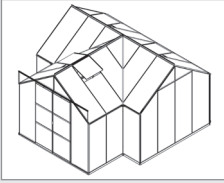
		PC 4 nebo 6 mm	13000
D1	polykarbonát	610 x 610	4x
D2	polykarbonát	610 x 540	2x
R1	polykarbonát	612 x 1522	6x
R2	polykarbonát	612/591 x 1522/1496	2x
R3	polykarbonát	612 x 1483/737	4x
R4	polykarbonát	593 x 724/0	4x
R5	polykarbonát	612/591 x 982/956	2x
CELKEM			24x

		PC 4 nebo 6 mm	13000
R6	polykarbonát	612 x 982	2x
R7	polykarbonát vždy 4 mm	600 x 544	4x
S1	polykarbonát	612 x 1506	8x
S2	polykarbonát	598 x 1506	4x
S3	polykarbonát	612 x 1959/1530	6x
S4	polykarbonát	612 x 1958	4x
S5	polykarbonát	612 x 430/3	6x
CELKEM			34x



SIRIUS

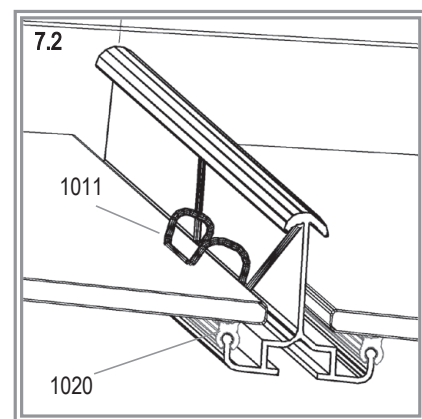
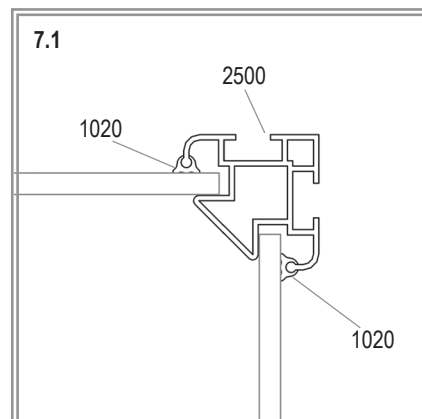
7B - schéma pokládky - SKLO



R1	R7	R1	R1	R7	R1
6602	6602	6603	6603	6602	6602
6602	6602	6602	6602	6602	6602
6602	6602	6602	6602	6602	6602
S1	S1	S1	S1	S1	S1

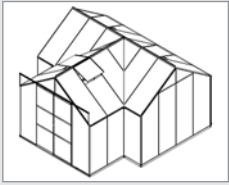
	No.	3 mm	13000
D1	3679011	610 x 610	4x
D2	3679141	610 x 540	2x
R1	3678231	612 x 1522	6x
R2	3678241	612/591 x 1522/1496	2x
R3	3678351	612 x 1483/737	4x
R4	3678261	593 x 724/0	4x
R5	3678271	612/591 x 982/956	2x
CELKEM			24x





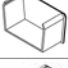


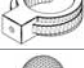

	No.	3 mm	13000
R6	3679681	612 x 982	2x
R7	3679491	600 x 544	4x
S1	3678301	612 x 1506	8x
S2	3678311	598 x 1506	4x
S3	3678321	612 x 1959/1530	6x
S4	3678331	612 x 1958	4x
S5	3678341	612 x 430/3	6x
CELKEM			34x

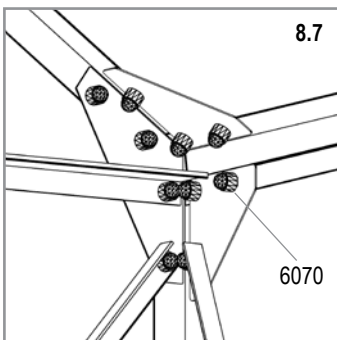
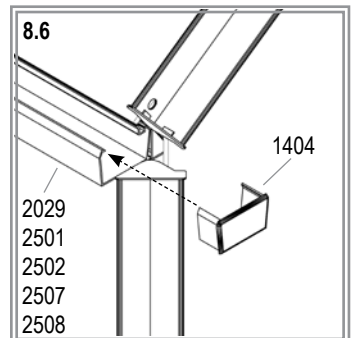
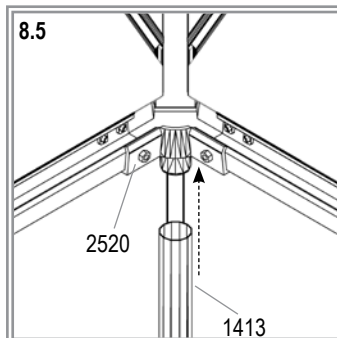
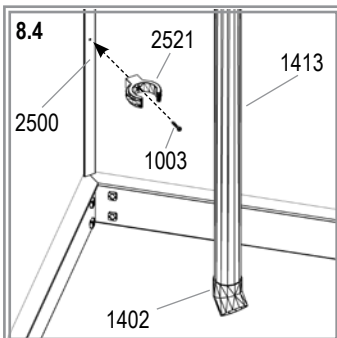
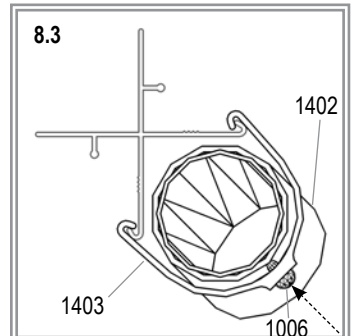
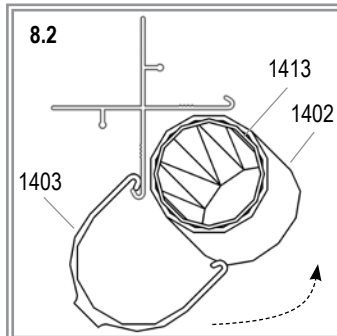
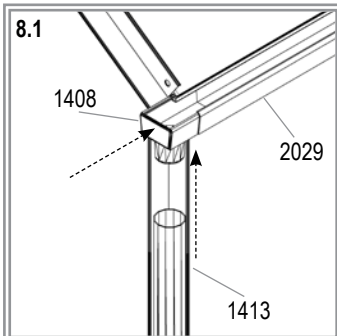
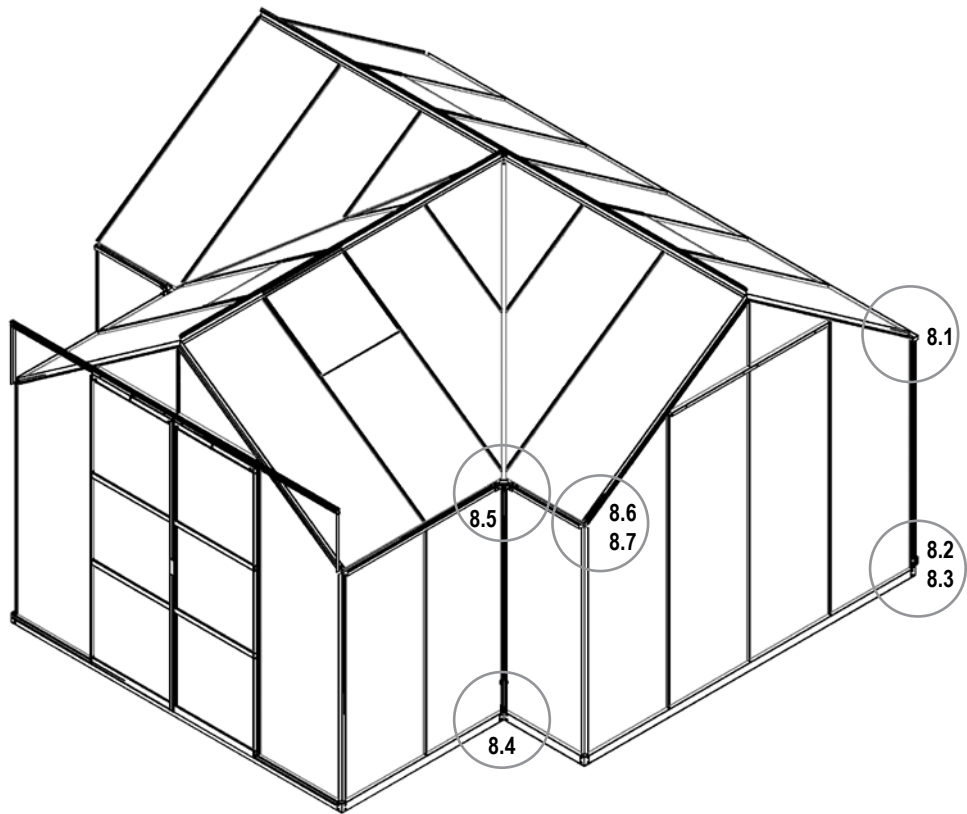


SIRIUS

8



- 1003
2x 
- 1006
1x 
- 1402
3x 
- 1403
1x 
- 1404
5x 
- 1408
1x 
- 1413
3x 
- 2521
2x 
- 6070
362x 



SIRIUS