

Milwaukee®

Nothing but **HEAVY DUTY**®



MXF PSC

Original instructions

Originalbetriebsanleitung

Notice originale

Istruzioni originali

Manual original

Oorspronkelijke gebruiksaanwijzing

Original brugsanvisning

Original bruksanvisning

Bruksanvisning i original

Alkuperäiset ohjeet

Πρωτότυπο οδηγιών χρήσης

Orijinal işletme talimatı

Původním návodem k používání

Pôvodný návod na použitie

Instrukcją oryginalną

Eredeti használati utasítás

Izvirna navodila

Originalne pogonske upute

Instrukcijām oriģinālvalodā

Originalni instrukcija

Algupärane kasutusjuhend

Оригинальное руководство по эксплуатации

Оригинално ръководство за експлоатация

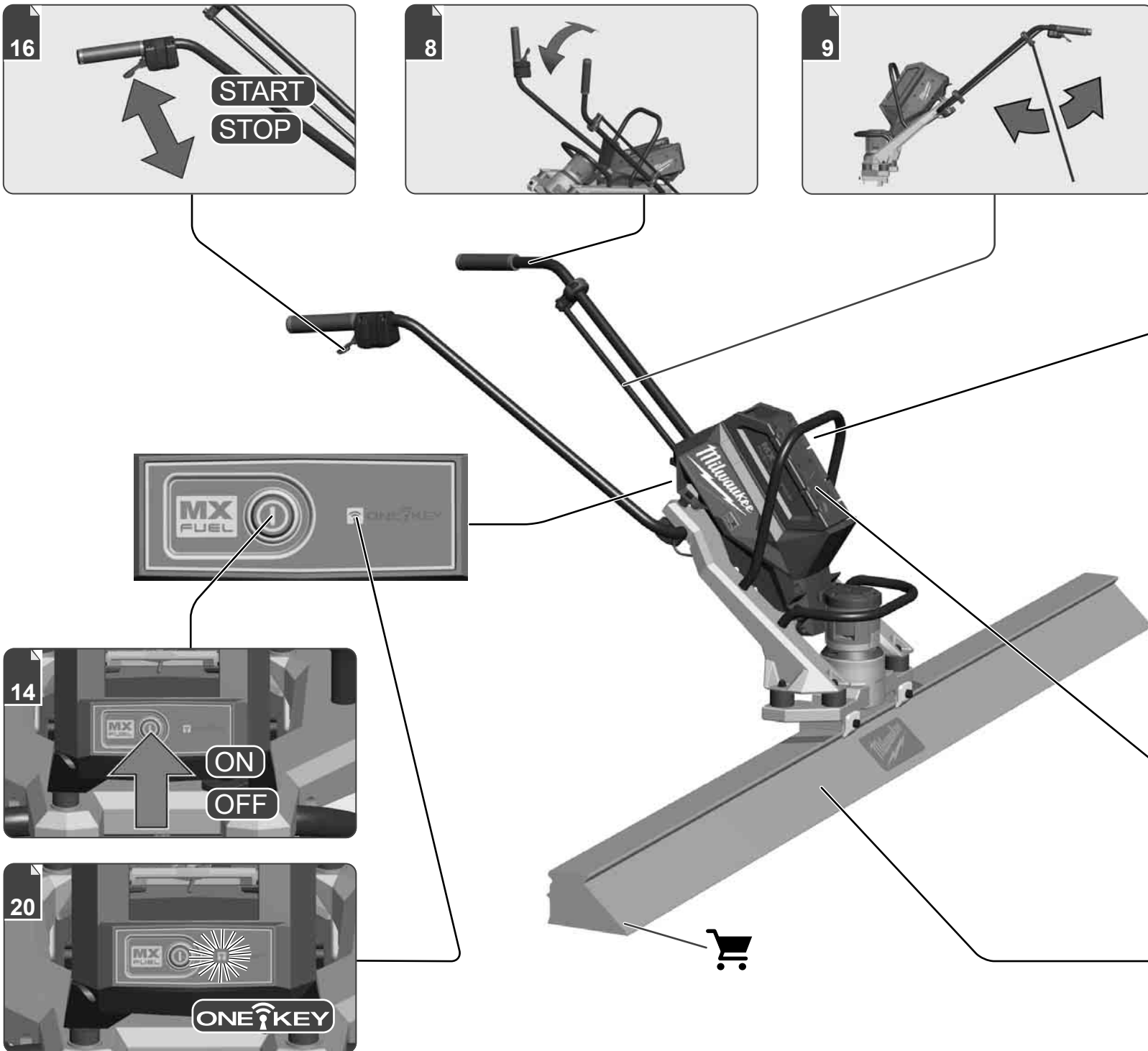
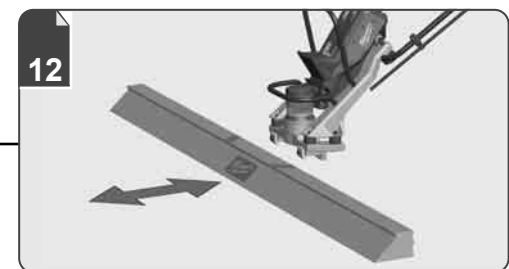
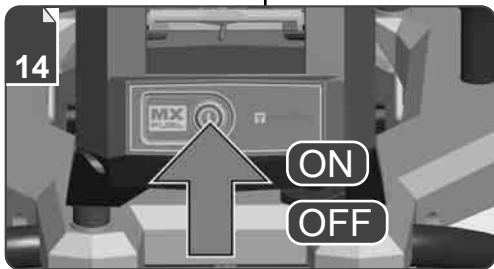
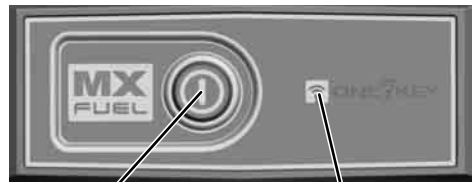
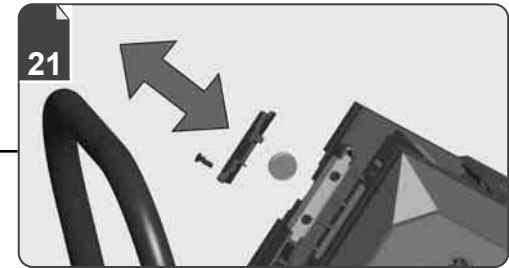
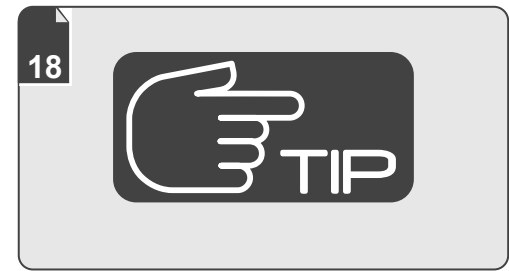
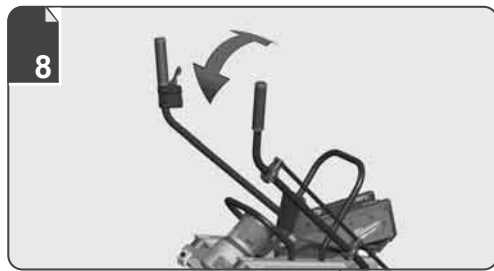
Instrucțiuni de folosire originale

Оригинален прирачник за работа

Оригінал інструкції з експлуатації

التعليمات الأصلية

ENGLISH	Picture section with operating description and functional description	Page	4	Text section with Technical Data, important Safety and Working Hints and description of Symbols	Page	22
DEUTSCH	Bildteil mit Anwendungs- und Funktionsbeschreibungen	Seite	4	Textteil mit Technischen Daten, wichtigen Sicherheits- und Arbeitshinweisen und Erklärung der Symbole.	Seite	26
FRANÇAIS	Partie imagée avec description des applications et des fonctions	Page	4	Partie textuelle avec les données techniques, les consignes importantes de sécurité et de travail ainsi que l'explication des pictogrammes.	Page	30
ITALIANO	Sezione illustrata con descrizione dell'applicazione e delle funzioni	Pagina	4	Sezione testo con dati tecnici, importanti informazioni sulla sicurezza e sull'utilizzo, spiegazione dei simboli.	Pagina	34
ESPAÑOL	Sección de ilustraciones con descripción de aplicación y descripción funcional	Página	4	Sección de texto con datos técnicos, indicaciones importantes de seguridad y trabajo y explicación de los símbolos.	Página	38
PORTUGUES	Parte com imagens explicativas contendo descrição operacional e funcional	Página	4	Parte com texto explicativo contendo Especificações técnicas, avisos de segurança e de operação e a descrição dos símbolos.	Página	42
NEDERLANDS	Beeldgedeelte met toepassings- en functiebeschrijvingen	Pagina	4	Tekstgedeelte met technische gegevens, belangrijke veiligheids- en arbeidsinstructies en verklaring van de symbolen.	Pagina	46
DANSK	Billeddel med anvendelses- og funktionsbeskrivelser	Side	4	Tekstdel med tekniske data, vigtige sikkerheds- og arbejdsanvisninger og symbolforklaring.	Side	50
NORSK	Billeddel med bruks- og funksjonsbeskrivelse	Side	4	Tekstdel med tekniske data, viktige sikkerhets- og arbeidsinstruksjoner og forklaring av symbolene.	Side	54
SVENSKA	Bilddel med användnings- och funktionsbeskrivning	Sidan	4	Textdel med tekniska informationer, viktiga säkerhets- och användningsinstruktioner samt symbolförklaringar.	Sidan	58
SUOMI	Kuvasivut käyttö- ja toimintakuvaus	Sivu	4	Tekstisivut: tekniset tiedot, tärkeät turvallisuus- ja työskentelyohjeet sekä merkkien selitykset.	Sivu	62
ΕΛΛΗΝΙΚΑ	Τμήμα εικόνων με περιγραφές χρήσης και λειτουργίας	Σελίδα	4	Τμήμα κειμένου με τεχνικά χαρακτηριστικά, σημαντικές υποδείξεις ασφαλείας και εργασίας και εξήγηση των συμβόλων.	Σελίδα	66
TÜRKÇE	Resim bölümü Uygulama ve fonksiyon açıklamaları ile birlikte	Sayfa	4	Teknik bilgileri, önemli güvenlik ve çalışma açıklamalarını ve de sembollerin açıklamalarını içeren metin bölümü.	Sayfa	70
ČEŠTINA	Obrazová část s popisem aplikací a funkcí	Stránka	4	Textová část s technickými daty, důležitými bezpečnostními a pracovními pokyny a s vysvětlivkami symbolů	Stránka	74
SLOVENSKY	Obrazová časť s popisom aplikácií a funkcií	Stránka	4	Textová časť s technickými dátami, dôležitými bezpečnostnými a pracovnými pokynmi a s vysvetlivkami symbolov	Stránka	78
POLSKI	Część rysunkowa z opisami zastosowania i działania	Strona	4	Część opisowa z danymi technicznymi, ważnymi wskazówkami dotyczącymi bezpieczeństwa i pracy oraz objaśnieniami symboli.	Strona	82
MAGYAR	Képes részalkalmazási- és működési leírásokkal	Oldal	4	Szöveges rész műszaki adatokkal, fontos biztonsági- és munkavégzési útmutatásokkal, valamint a szimbólumok magyarázata.	Oldal	86
SLOVENŠČINA	Del slikez opisom uporabe in funkcij	Stran	4	Del besedila s tehničnimi podatki, pomembnimi varnostnimi opozorili in delovnimi navodili in pojasnili simbolov.	Stran	90
HRVATSKI	Dio sa slikamasa opisima primjene i funkcija	Stranica	4	Dio štiva sa tehničkim podacima, važnim sigurnosnim i radnim uputama i objašnjenjem simbola.	Stranica	94
LATVISKI	Attēla daļa ar lietošanas un funkciju aprakstiem	Lappuse	4	Teksta daļa ar tehniskajiem parametriem, svarīgiem drošības un darbības norādījumiem, simbolu atšifrējumiem.	Lappuse	98
LIETUVIŠKAI	Paveikslėlio dalis su vartojimo instrukcija ir funkcijų aprašymais	Puslapis	4	Teksto dalis su techniniais duomenimis, svarbiomis saugumo ir darbo instrukcijomis bei simbolių paaiškinimais.	Puslapis	102
EESTI	Pildiosa kasutusjuhendi ja funktsioonide kirjeldusega	Lehekülg	4	Tekstiosa tehniliste näitajate, oluliste ohutus- ja tööjuhenditega ning sümbolite kirjeldustega.	Lehekülg	106
РУССКИЙ	Раздел иллюстраций с описанием эксплуатации и функций	Страница	4	Текстовый раздел, включающий технические данные, важные рекомендации по безопасности и эксплуатации, а также описание используемых символов.	Страница	110
БЪЛГАРСКИ	Част със снимки с описания за приложение и функции	Страница	4	Част с текст с технически данни, важни указания за безопасност и работа и разяснение на символите.	Страница	114
ROMÂNĂ	Secvența de imagine cu descrierea utilizării și a funcțiilor	Pagina	4	Porțiune de text cu date tehnice, indicații importante privind siguranța și modul de lucru și descrierea simbolurilor.	Pagina	118
МАКЕДОНСКИ	Дел со сликисо описи за употреба и функционирање	Страница	4	Текстуален дел со Технички карактеристики, важни безбедносни и работни упатства и објаснување на символите.	Страница	122
УКРАЇНСЬКА	Частина з зображеннями з описом робіт та функцій	Сторінка	4	Текстова частина з технічними даними, важливими вказівками з техніки безпеки та експлуатації і поясненням символів.	Сторінка	126
عربي	قسم الصور يوجد به الوصف التشغيلي والوظيفي	الصفحة	4	القسم النصي المزود بالبيانات الفنية والنصائح الهامة للسلامة والعمل ووصف الرموز	الصفحة	133

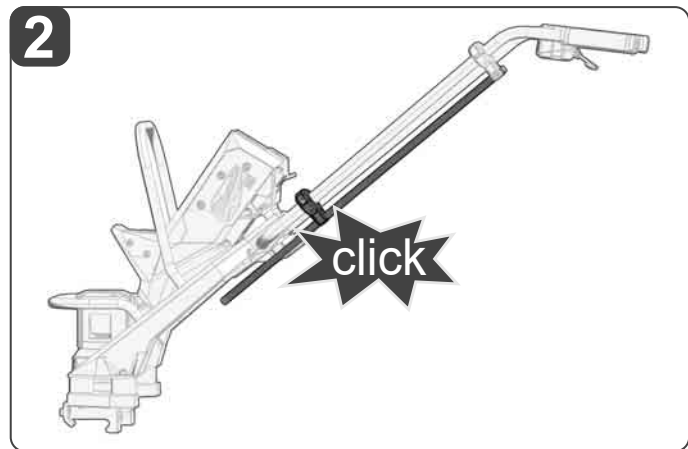
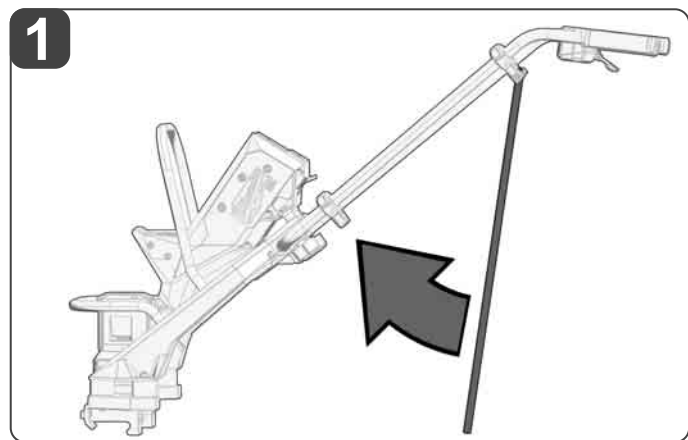
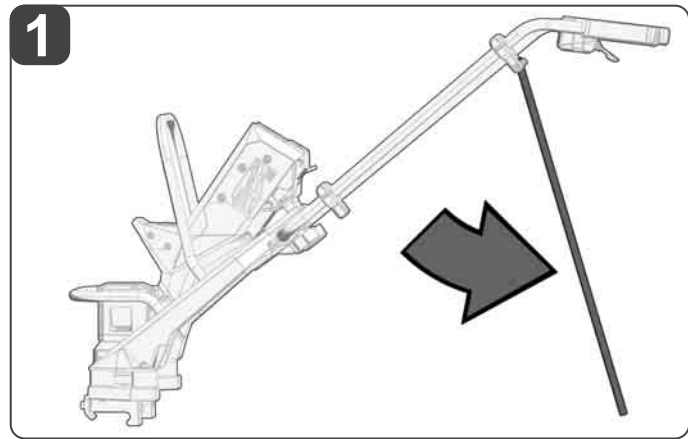
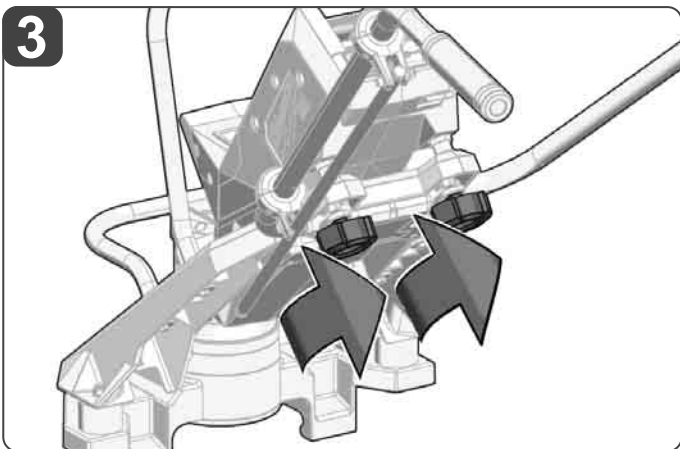
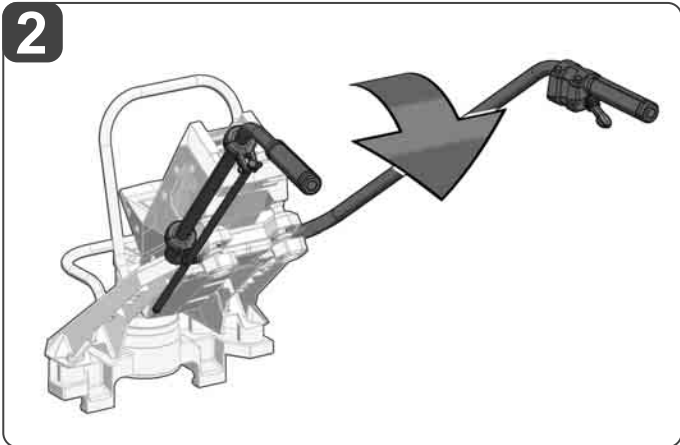
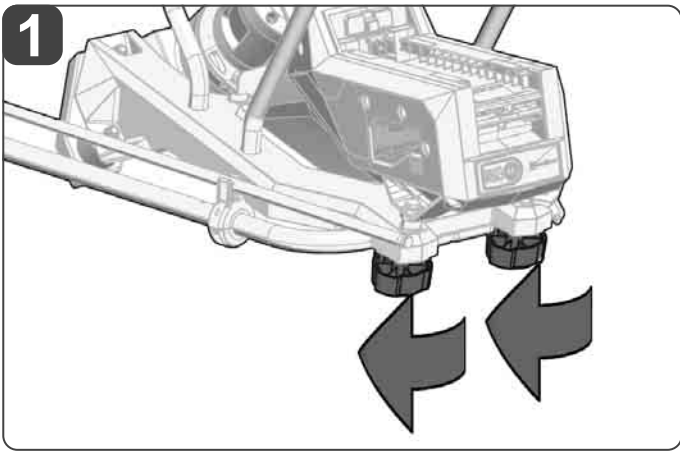





Description see text section.
Beschreibung siehe Textteil.
Description, voir la partie textuelle.
Descrizione vedi sezione di testo.
Ver descripci3n en el p3rrafo de texto.
Para a descri33o veja o texto.
Beschrijving zie tekstgedeelte.
Se beskrivelse i tekstdelen
Se i tekstdelen for beskrivelse
Beskrivning, se textdel.
Kuvaus katso tekstiosio.
Περιγραφή βλέπε τμήμα κειμένου.
Metin b3l3m3nde ki a3ıklamalara dikkat ediniz.
Popis viz textovou 3ast
Opis pozri textov3 3asť.
Opis znajdziesz we fragmencie tekstowym.
A leir3sť l3sd a sz3veges r3szben.
Za opis glejte razdelek z besedilom.
Za opis pogledajte odjeljak s tekstom.
Aprakstu skatiet teksta sadaļ3.
Aprašym3 žr. teksto skirsnyje.
Vaadake kirjeldust tekstiosast.
Для описания см. раздел текста
За описанието вж. текстовата част.
Descriere, a se vedea secțiunea de text.
Опис видете го делот со текст.
Опис див. у відповідному розділі тексту.

الوصف أنظر جزء النصوص







 Remove the battery pack before starting any work on the machine.
Vor allen Arbeiten an der Maschine den Wechselakku herausnehmen

Avant tous travaux sur la machine retirer l'accu interchangeable.

Prima di iniziare togliere la batteria dalla macchina.

Retire la batería antes de comenzar cualquier trabajo en la máquina.

Antes de efectuar cualquier intervención na máquina retirar o bloco acumulador.

Voor alle werkzaamheden aan de machine de akku verwijderen.

Ved arbejde inden i maskinen, bør batteriet tages ud.

Ta ut vekselbatteriet før du arbeider på maskinen

Drag ur batteripaket innan arbete utföres på maskinen.

Tarkista pistotulppa ja verkkojohto mahdollisilta vaurioilta. Viat saa korjata vain alan erikoismies.

Πριν από κάθε εργασία στη μηχανή αφαιρέστε την ανταλλακτική μπαταρία.

Aletin kendinde bir çalışma yapmadan önce kartuşu çıkartın.

Před zahájením veškerých prací na vrtacím šroubováku vyjmout výměnný akumulátor.

Pred každou pracou na stroji výměnný akumulátor vytiahnuť.

Przed przystąpieniem do jakichkolwiek prac na elektronarzędziu należy wyjąć wkładkę akumulatorową.

Karbantartás, javítás, tisztítás, stb. előtt az akkumulátort ki kell venni a készülékből.

Prije svih radova na stroju izvaditi bateriju za zamjenu.

Pirms mašīnai veikt jebkāda veida apkopes darbus, ir jāizņem arī akumulātors.

Prieš atikdami bet kokius darbus įrenginyje, išimkite keičiamą akumuliatorių.

Enne kõiki töid masina kallal võtke vahetatav aku välja.

Выньте аккумулятор из машины перед проведением с ней каких-либо манипуляций.

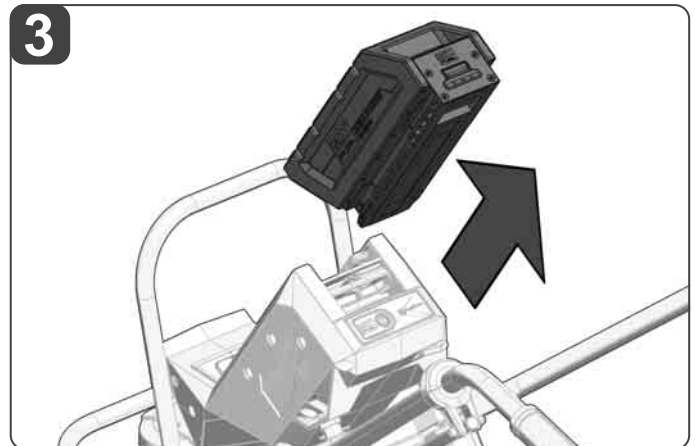
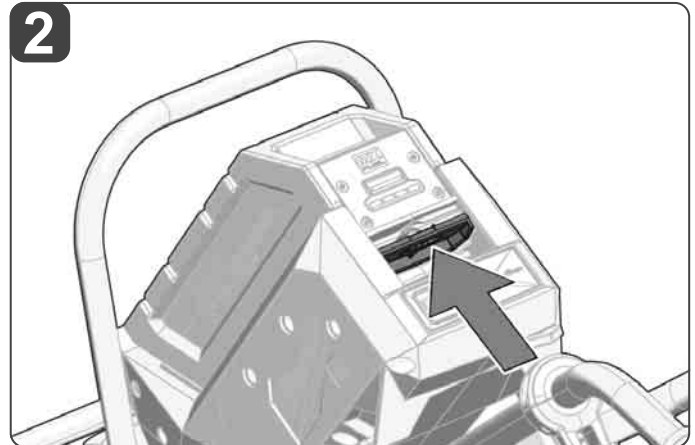
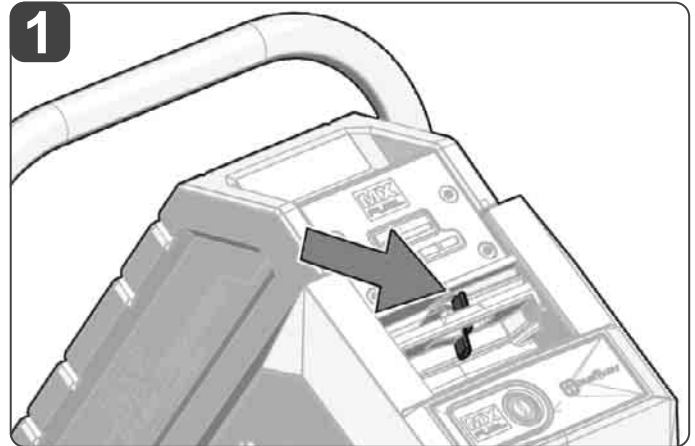
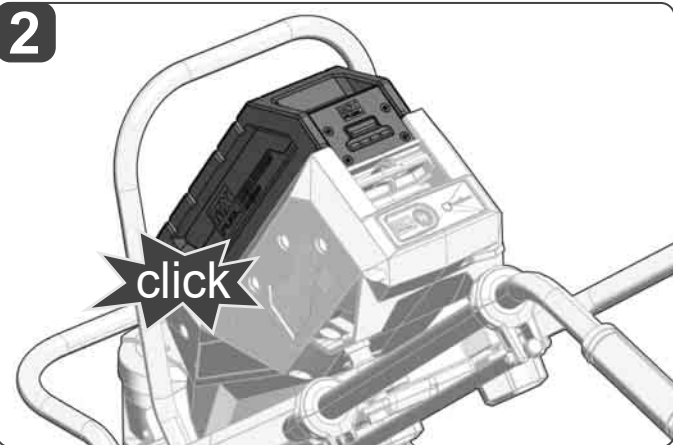
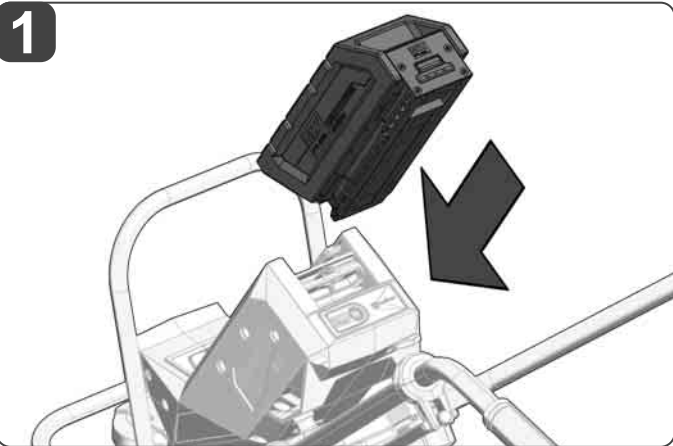
Преди започване на каквито е да е работи по машината извадете акумулатора.

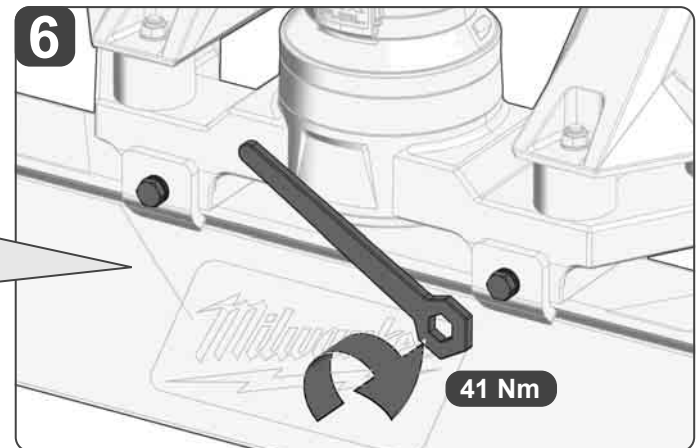
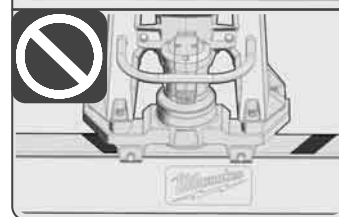
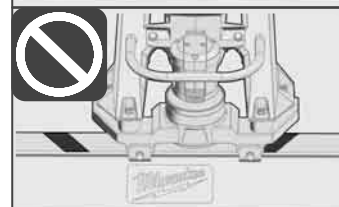
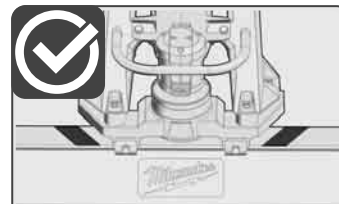
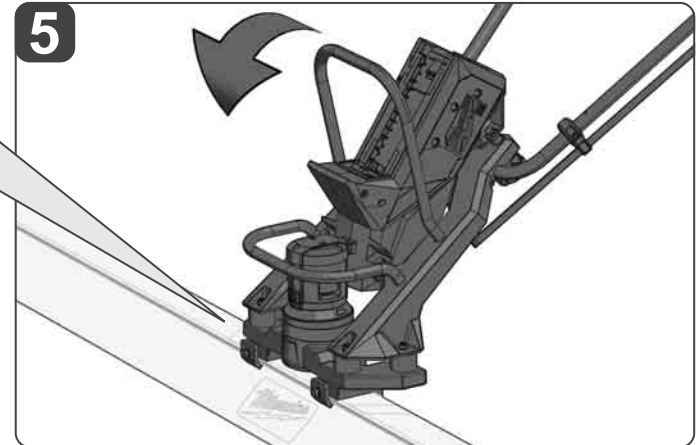
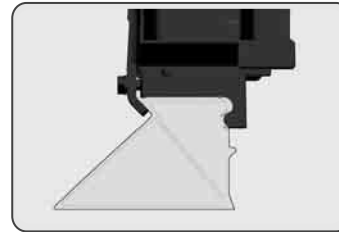
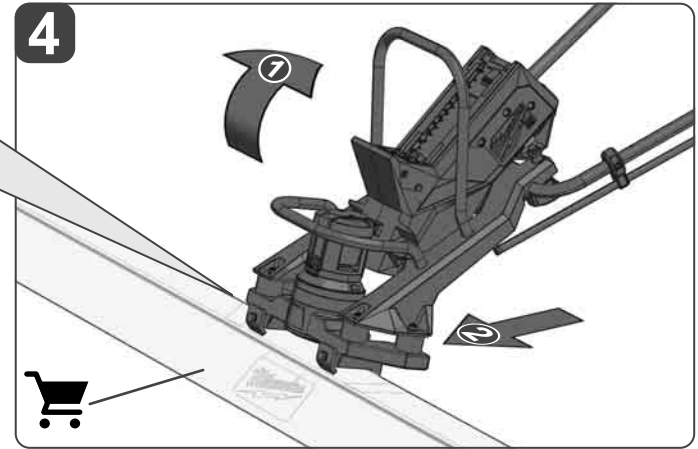
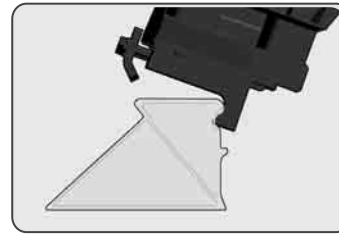
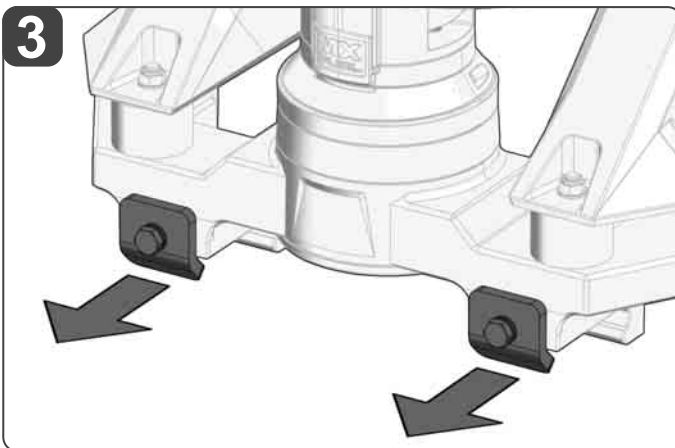
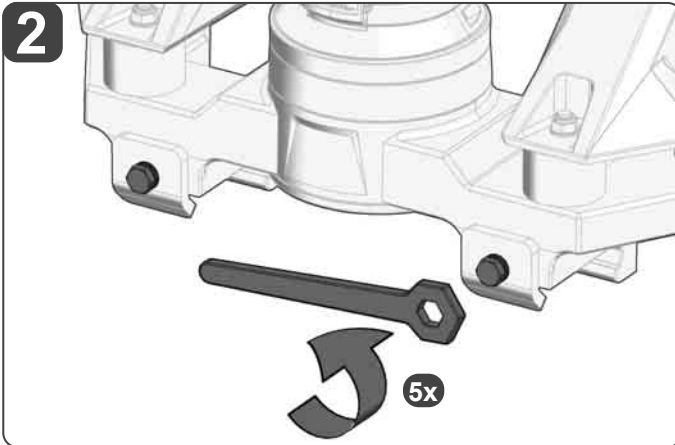
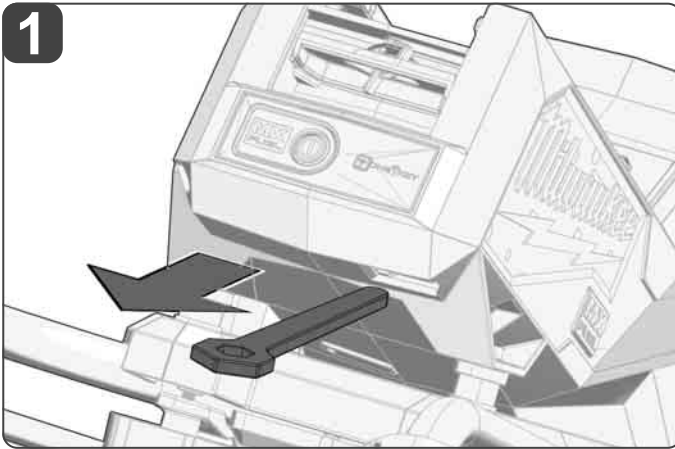
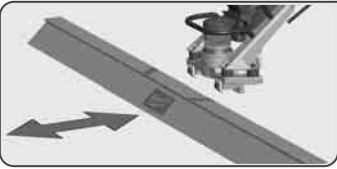
Scoateți acumulatorul înainte de a începe orice intervenție pe mașină.

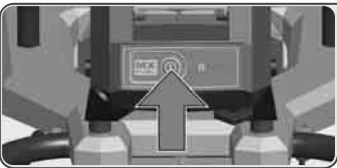
Отстранете ја батеријата пред да започнете да ја користите машината.

Перед будь-якими роботами на машині виїняти змінну акумуляторну батарею.

تم بإزالة حزمة البطارية قبل البدء في أي أعمال على الجهاز.







This machine must be activated before switching on.

Diese Maschine muss vor dem Einschalten aktiviert werden.

Cette machine doit être activée avant la mise en marche.

Il presente dispositivo deve essere attivato prima dell'accensione.

Esta máquina se ha de activar antes de encenderla.

Esta máquina deve ser ativada antes de ligá-la.

Deze machine moet vóór het inschakelen worden geactiveerd.

Denne maskine skal aktiveres, inden du tænder for den.

Denne maskinen må aktiveres før den innkobles.

Denna maskin måste aktiveras före påslagning.

Kone täytyy aktivoida ennen käynnistämistä.

Αυτό το μηχάνημα πρέπει να ενεργοποιείται πριν από την εκκίνηση.

Bu makine çalıştırılmadan önce aktifleştirilmek zorundadır.

Tento stroj se musí aktivovat před zapnutím.

Tento stroj sa musí aktivovať pred zapnutím.

Maszynę należy aktywować przed włączeniem.

A gépet bekapcsolás előtt aktiválni kell.

Stroj je treba aktivirati pred vklopom.

Ovaj stroj se prije uključivanja mora aktivirati.

Šo iekārtu pirms ieslēgšanas nepieciešams aktivizēt.

Šiā mašīnā pirms ijungiant reikia aktyvuoti.

See masin tuleb enne sisselülitamist aktiveerida.

Этот станок следует активировать перед включением.

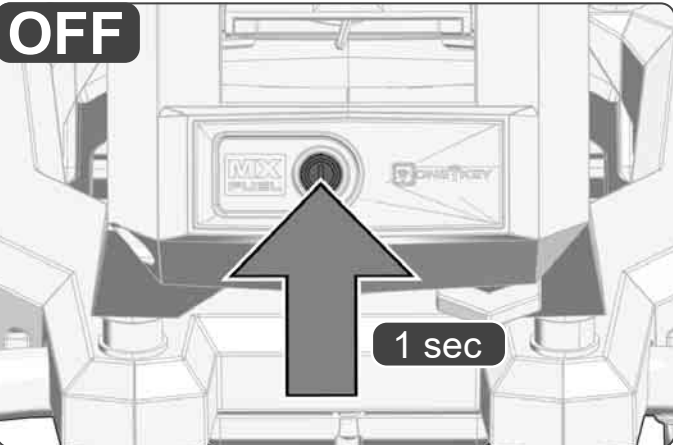
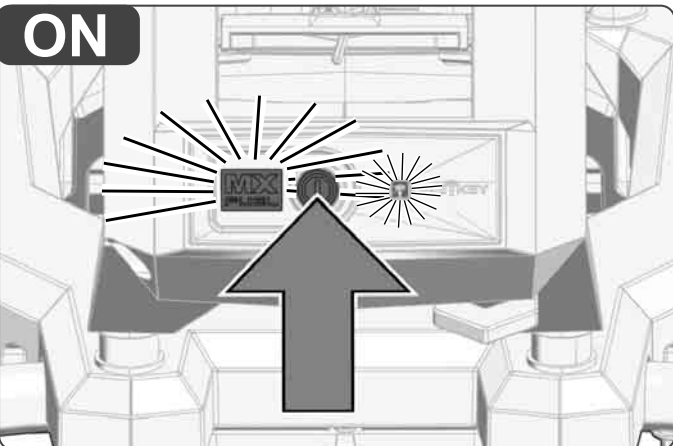
Тази машина трябва да се активира преди включването.

Această mașină trebuie activată înainte de pornire.

Оваа машина мора да биде активирана пред вклучување.

Цю машину слід активувати перед включенням.

هذه الماكينة يجب تنشيطها قبل التشغيل.



Press button, LED will light up, machine is ready to start.

After 30 minutes of inactivity, the machine goes into sleep mode.

Press button for 1 sec. to reactivate the machine.

Press button again for 1 sec. to deactivate the machine.

Taste drücken, LED leuchtet, Maschine ist startbereit.

Nach 30 Min. Inaktivität wechselt die Maschine in den Ruhemodus.

Taste 1 Sek. Drücken, um Maschine erneut zu aktivieren.

Taste erneut 1 Sek. Drücken, um Maschine zu deaktivieren.

Appuyer sur la touche : la LED s'allume, la machine est alors prête à fonctionner.

Après 30 minutes d'inactivité, la machine passe en mode veille.

Appuyer sur la touche pendant une seconde pour réactiver la machine.

Appuyer de nouveau sur la touche pendant une seconde pour désactiver la machine.

Premere il tasto, il LED si accende, l'utensile è pronto per essere avviato.

Dopo 30 min. di inattività l'utensile passa in modalità standby.

Premere il tasto per 1 sec. per riattivare l'utensile.

Premere nuovamente il tasto per 1 secondo per disattivare l'utensile.

Pulsar la tecla, el LED se ilumina, la máquina está lista para inicio.

La máquina cambia al modo de suspensión tras 30 minutos de inactividad.

Para volver a activar la máquina, pulsar la tecla durante 1 segundo.

Para desactivar la máquina, pulsar de nuevo la tecla durante 1 segundo.

Prima a tecla, o LED acende-se, a máquina está pronta para entrar em funcionamento.

Após 30 minutos de inatividade, a máquina vai para o modo de espera.

Prima a tecla por 1 segundo para reativar a máquina.

Prima a tecla novamente por 1 segundo para desativar a máquina.

Toets indrukken, led brandt, machine is startklaar.

Na 30 minuten inactiviteit schakelt de machine naar de stand-bymodus.

Toets gedurende 1 sec. indrukken om de machine opnieuw te activeren.

Toets opnieuw gedurende 1 sec. indrukken om de machine te deactiveren.

Tryk på knappen, LED'en lyser, maskinen er klar til start.

Efter 30 minutters inaktivitet går maskinen i slumre-tilstand.

Tryk på knappen i 1 sekund for at aktivere maskinen igen.

Tryk igen på knappen i 1 sekund for at deaktivere maskinen.

Trykk på knappen, LED-en lyser og maskinen er klar til start.

Etter 30. minutter uten aktivitet går maskinen over i hvilemodus.

Trykk på knappen i 1 sekund for å aktivere maskinen igjen.

Trykk på knappen i 1 sekund for å deaktivere maskinen.

Tryck på knappen, lysdioden tänds, maskinen är redo för start.

Efter 30 minuters inaktivitet övergår maskinen till viloläge.

Tryck in knappen under 1 sekund för att aktivera maskinen igen.

Tryck in knappen en gång till under 1 sekund för att avaktivera maskinen.

Paina painiketta, LED syttyy palamaan, kone on valmis käyttöön.

Kone siirtyy lepotilaan 30 minuutin toimittomuuden jälkeen.

Aktivoi kone uudelleen painamalla painiketta 1 sekunnin ajan.

Deaktivoi kone painamalla painiketta 1 sekunnin ajan.

Πιέζετε το πλήκτρο, ανάβει η LED, το μηχάνημα είναι σε ετοιμότητα.

Μετά από αδράνεια 30 λεπτών μεταβαίνει το μηχάνημα στην κατάσταση várkής.

Για να ενεργοποιήσετε το μηχάνημα εκ νέου, πιέζετε το πλήκτρο για 1 δευτ.

Για να απενεργοποιήσετε το μηχάνημα, πιέζετε πάλι το πλήκτρο για 1 δευτ.

Tuša basınız, LED yanmakta, makine çalıştırılmaya hazırdır.

30 dak. kullanılmadığında makine dinlenme moduna geçmektedir.

Makineyi tekrar aktif hale getirmek için tuşa 1 san. basınız.

Makineyi devre dışı bırakmak için tuşa tekrar 1 san. basınız.

Stiskněte tlačítko, svítí LED dioda, nářadí je připravené ke spuštění.

Po 30 minutové nečinnosti přejde nářadí do režimu klidu.

Pokud chcete nářadí opět aktivovat, na 1 vteřinu stiskněte tlačítko.

Pokud chcete nářadí deaktivovat, znovu stiskněte tlačítko na 1 vteřinu.

Stlačte tlačidlo, svieti LED dióda, náradie je pripravené na spustenie.

Po 30 minútovej nečinnosti prejde náradie do režimu pokoja.

Ak chcete náradie opäť aktivovať, na 1 sekundu stlačte tlačidlo.

Ak chcete náradie deaktivovať, znovu stlačte tlačidlo na 1 sekundu.

Nacisnąć przycisk, dioda LED zaświeci się, maszyna jest gotowa do

uruchomienia.

Po 30 minutach bezczynności maszyna przechodzi w tryb uśpienia.

Nacisnąć przycisk i przytrzymać przez 1 sekundę, aby ponownie aktywować maszynę.

Ponowne naciśnięcie i przytrzymanie przycisku przez 1 sekundę spowoduje dezaktywację maszyny.

Nyomja meg a gombot, a LED világít, a gép indításra kész.

30 perc inaktivitás után a gép nyugalmi üzemmódba vált.

A gép újból aktiválásához nyomja le a gombot 1 másodpercig.

A gép deaktiválásához újból nyomja le a gombot 1 másodpercig.

Pritisnite tipko, LED lučka sveti, stroj je pripravljen za zagon.

Po 30-minutni nedejavnosti se stroj preklopi v način mirovanja.

Pritisnite tipko in jo pridržite eno sekundo, da stroj ponovno aktivirate.

Ponovno pritisnite tipko in jo pridržite eno sekundo, da stroj deaktivirate.

Pritisnuti tipku, LED svjetli, stroj je spreman za start.

Poslije 30 min. neaktivnosti stroj prelazi u stanje mirovanja.

Tipku pritisnuti 1 sek. da bi se stroj ponovno aktivirao.

Tipku ponovno pritisnuti 1 sek., da bi se stroj deaktivirao.

Nospiediet taustiņu, gaismas diode spīd, iekārta ir darb gatavībā.

Pēc 30 min. dikstāves iekārta pārslēdzas gaidstāves režīmā.

Turiet taustiņu nospiestu 1 sekundi, lai iekārta atkārtoti aktivizētu.

Turiet taustiņu atkārtoti nospiestu 1 sekundi, lai iekārta aktivizētu.

Paspauskite mygtuką, šviečia šviesos diodas, mašina parengta eksploatauti.

Jei valdymo veiksmai neatliekami 30 min., perjungiamas mašinos rimties režimas.

Jei norite mašiną aktyvinti iš naujo, spauskite mygtuką 1 sek.

Jei norite mašiną išaktyvinti, dar kartą spauskite mygtuką 1 sek.

Vajutades nuppu, süttib LED põlema ja masin on käivitamiseks valmis.

Kui masin pole 30 minuti jooksul töötanud, läheb see puhkerežiimile.

Masina taasaktiveerimiseks vajutage nuppu ühe sekundi vältel.

Masina inaktiveerimiseks vajutage uuesti nuppu ühe sekundi vältel.

Нажать кнопку, загорится светодиод, станок готов к запуску.

Через 30 минут бездействия станок переходит в спящий режим.

Удерживать кнопку нажатой в течение 1 с, чтобы вновь активировать станок.

Чтобы деактивировать станок, вновь нажать кнопку и удерживать в течение 1 с.

Натиснете бутона, светодиодът светва, машината е в готовност за работа.

След 30 мин липса на активност машината се превключва в енергоспестяващ режим.

Натиснете бутона в продължение на 1 сек, за да активирате машината отново.

Натиснете отново бутона в продължение на 1 сек, за да деактивирате машината.

Apāsaņi butonul, ledul se va aprinde, mašina este gata de pornire.

După 30 minute de inactivitate, mašina intră în modul inactiv.

Apāsaņi butonul timp de 1 s pentru a reactiva mašina.

Apāsaņi din nou butonul timp de 1 s pentru a dezactiva mašina.

Притиснете го копчето, LED индикаторот засветува, машината е подготвена за старт.

По 30 минути неактивност, машината се префрпа во режим на мирување.

Држете го копчето 1 секунда за машината повторно да се активира.

Повторно држете го копчето 1 секунда за машината да се деактивира.

Натиснути кнопку, горить світлодіод, машина готова до запуску.

Після 30 хвилин бездіяльності машина переходить у режим сну.

Натиснути й утримувати кнопку протягом 1 секунди, щоб знову активувати машину.

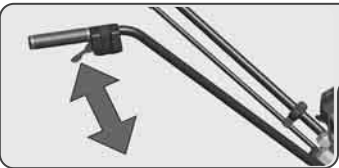
Знову натиснути й утримувати кнопку протягом 1 секунди, щоб деактивувати машину.

اضغط الزر، لمبة LED سوف تنضي، الماكينة جاهزة للاستخدام.

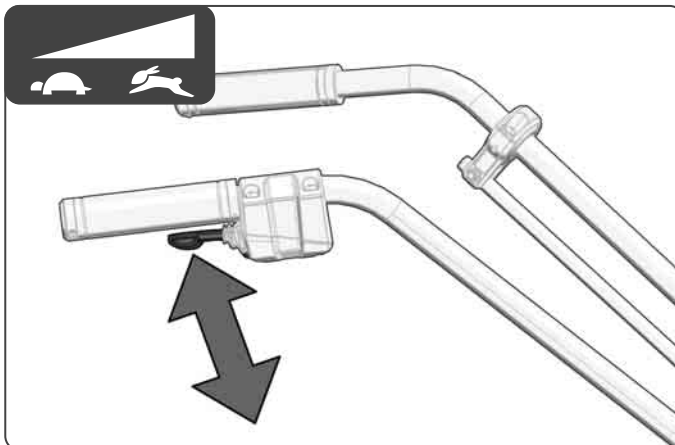
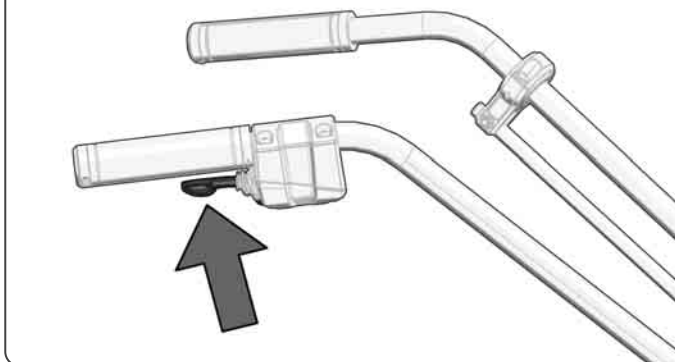
بعد 30 دقيقة بدون عمل سوف تنتقل الماكينة الى برنامج الراحة.

اضغط الزر لمدة ثانية واحدة، لكي تقوم بتنشيط الماكينة مرة اخرى.

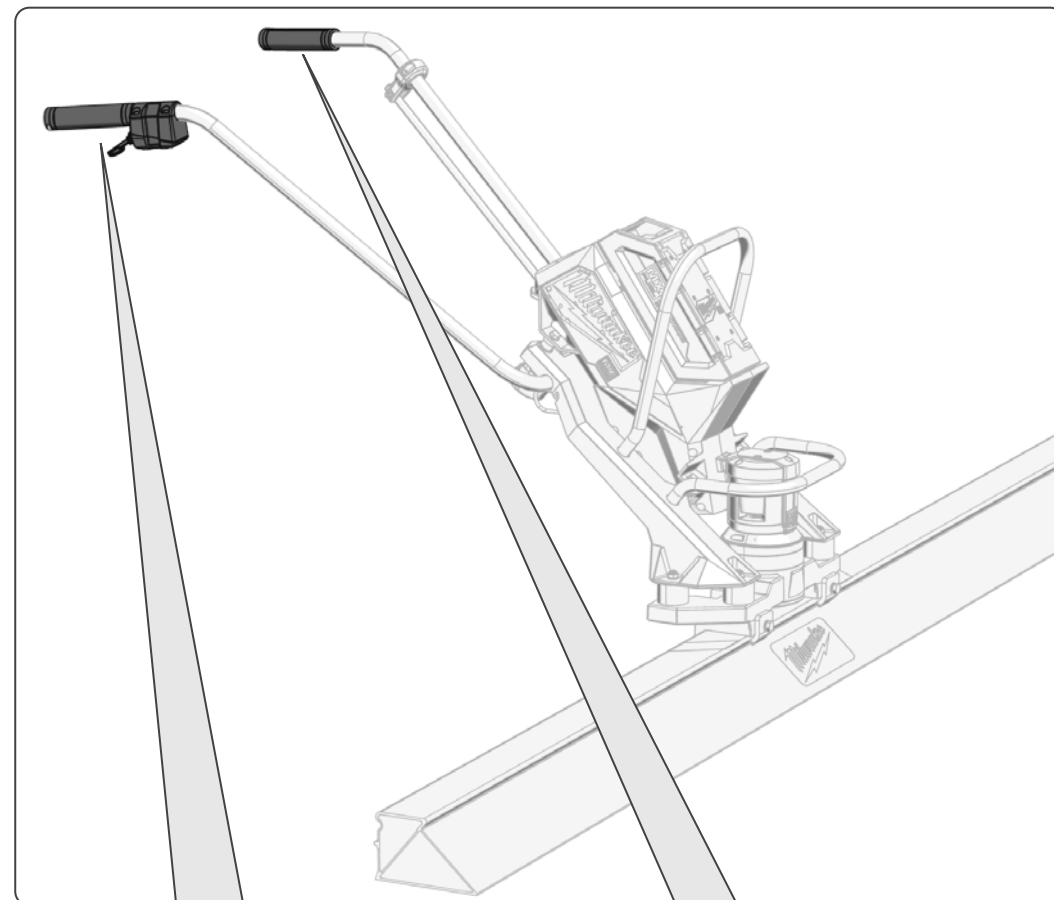
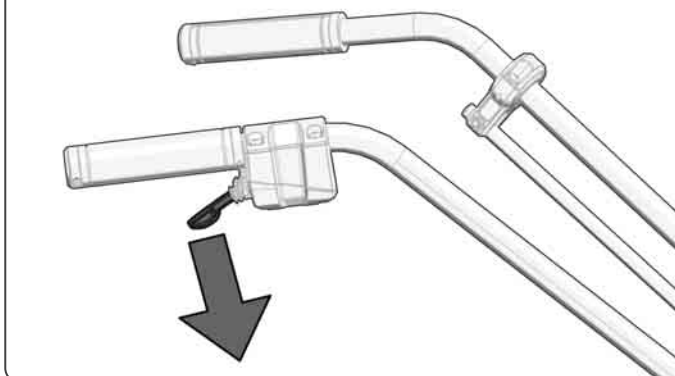
اضغط الزر لمدة ثانية واحدة، لكي تقوم بيقاف نشاط الماكينة.



START



STOP



Insulated gripping surface

Isolierte Grifffläche

Surface de prise isolée

Superficie di presa isolata

Superficie de agarre con aislamiento

Superfície de pega isolada

Geïsoleerde handgrepen

Isolerede gribeflader

Isolert gripeflate

Isolerad greppyta

Eristetty tarttumapinta

Μονωμένη επιφάνεια λαβής

Izolasyonlu tutma yüzeyi

Izolovaná uchopovací plocha

Izolovaná úchopná plocha

Izolowana powierzchnia uchwytu

Szigetelt fogófelület

Izolirana prijemalna površina

Izolirana površina za držanje

Izolēta satveršanas virsma

Izoliuotas rankenos paviršius

Isoleeritud pideme piirkond

Изолированная поверхность ручки

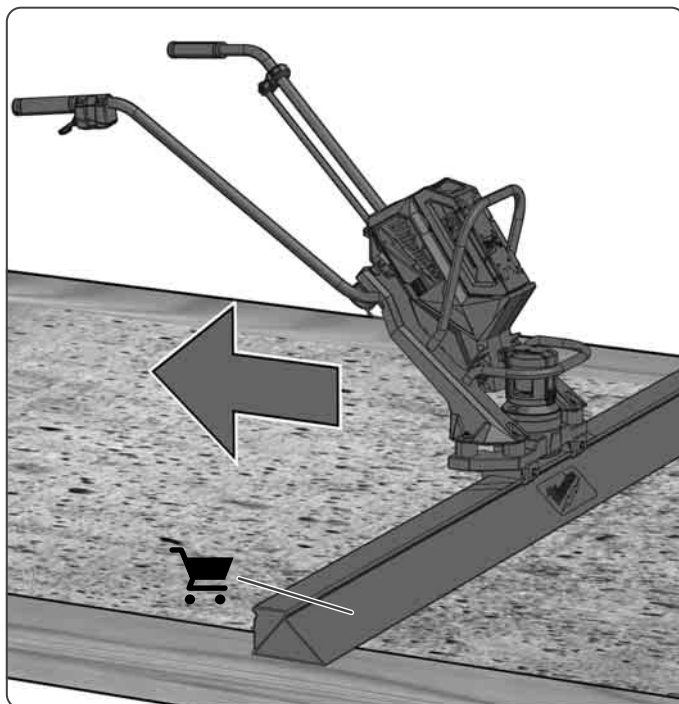
Изолирана повърхност за хващане

Suprafață de prindere izolată

Изолирана површина на дршката

Изолирана површина ручки

مساحة المقيض معزولة



Adjust the motor speed with the speed trigger for each concrete type and bar length to achieve the desired concrete surface smoothness.

Stellen Sie die Motordrehzahl mit dem Geschwindigkeitsregler für jeden Betontyp und jede Bohlenlänge ein, um die gewünschte Glätte der Betonoberfläche zu erreichen.

Ajuster le régime du moteur en appuyant sur le régulateur de vitesse en fonction de chaque typologie de béton et de la longueur des règles, afin d'obtenir le lissage souhaité pour le béton.

Regolare la velocità del motore con la manopola di controllo della velocità per ogni tipo di calcestruzzo e lunghezza dell'asse vibrante per ottenere la levigatezza desiderata della superficie del calcestruzzo.

Ajuste la velocidad de giro del motor con el regulador de velocidad para cada tipo de hormigón y longitud de los tablones a fin de conseguir el alisado deseado de la superficie de hormigón.

Ajuste a velocidade do motor com o regulador de velocidade para cada tipo de betão e cada comprimento da mesa para obter a lisura desejada da superfície do betão.

Stel het motortoerental met de snelheidsschakelaar voor elk betontype en elke balklengte in om de gewenste gladheid van het betonoppervlak te bereiken.

Indstil motorhastigheden ved hjælp af hastighedsregulatoren for den pågældende betontype og bjælkelængde, så betonoverfladen får den ønskede glathed.

Ställ in motorturtallet med hastighetsregulatoren for hver type betong og hver stanglængde for å oppnå ønsket glatthet for betongoverflaten.

Ställ in motorvarvtalet med hastighetsregleringen för varje betongtyp och för varje spantlängd för att få den önskade jämnheten på betongytan.

Sääädä moottorin kierrosluku nopeudensäätimellä kutakin betonityyppiä ja palkinpituuksia vastaavaksi, jotta betonipinnalle saadaan haluttu sileys.

Προς επίτευξη της επιθυμητής ομαλότητας της επιφάνειας σκυροδέματος ρυθμίσετε τις στροφές κινητήρα με το ρυθμιστή ταχύτητας για κάθε τύπο σκυροδέματος και κάθε μήκος πλάτης.

Beton yüzeyinin istenen düzlüğüne elde etmek için her beton tipi ve her profil uzunluğu için motor devrini hız ayar düğmesiyle ayarlayınız.

Abyste dosáhlí požadovaný hladký povrch betonu, regulátorem rychlosti nastavte otáčky motoru potřebné pro daný typ betonu a danou délku vibrační desky.

Aby ste dosiahli požadovaný hladký povrch betónu, regulátorom rýchlosti nastavte otáčky motora potrebné pre daný typ betónu a danú dĺžku vibračnej dosky.

Korzystając z pokręta regulacyjnego należy dostosować prędkość obrotową silnika do każdego rodzaju betonu i długości stołu, w celu uzyskania požądanej gładkości powierzchni betonu.

A betonfelület kívánt simaságának eléréséhez a sebességszabályozóval állítsa be a motor fordulatszámát minden egyes betontípushoz és minden egyes gerendahosszhoz.

Števílo vrtljajev motorja z regulatorjem hitrosti nastavite za vsako vrsto betona in vsako dolžino plošče, da dosežete želeno gladkost površine betona.

Namjestite broj okretaja motora s reglerom brzine za svaki tip betona i za svaku dužinu grede, kako bi se postigla poželjna gladkost površine betona.

Ar ātruma regulatoru iestatiet dzinēja apgrieziena katram betona tipam un stieņa garumam, lai nodrošinātu vēlamo betona virsmas gludumu.

Greičio reguliatoriumi nustatykite variklio sukčių skaičių kiekvienam betono tipui ir sijos ilgiui, kad pasiektumėte norimą betono paviršiaus lygumą.

Reguleerige mootori pöörlemiskiirust kiiruseregulaatoriga iga betoonitüübi ja iga plaadi pikkuse puhul, et saavutada betoonipinna soovitud siledus.

Для получения поверхности требуемой гладкости отрегулируйте частоту вращения двигателя для каждого типа бетона и длины бруса с помощью регулятора скорости.

С регулятора на скорости настройвайте обороты на двигателя за всеки тип бетон и всяка дължина на гредата, за да постигнете желаната гладкост на бетонната повърхност.

Reglați turația motorului de la butonul de viteză, pentru orice tip de beton și orice lungime a scândurii, pentru a obține gradul de netezire dorit pentru suprafața de beton.

Прилагодете ја брзината на моторот со регулаторот за брзина за секој тип бетон и секоја должина на штица за да ја постигнете саканата глаткост на површината на бетонот.

Налаштујте швидкост двигуна за допomoгo регулатора швидкості залежно від типу бетону та довжини бруска, щоб досягти бажаної гладкості бетонної поверхні.

اضبط سرعة المحرك باستخدام جهاز التحكم في السرعة لكل نوع من أنواع الخرسانة و لكل طول لوح لتحقيق النعومة المطلوبة لمسطح الخرسانة.

ONE-KEY



For detailed description of ONE-KEY-function, see text section.

Detaillierte Beschreibung der ONE-KEY-Funktion, siehe Textteil.

Pour obtenir une description détaillée de la fonction ONE-KEY, voir la partie textuelle.

Per una descrizione dettagliata della funzione ONE-KEY, vedere la sezione di testo.

Para una descripción detallada de la función ONE KEY, véase el texto.

Para a descrição detalhada da função ONE-KEY veja o texto.

Zie het tekstgedeelte voor een gedetailleerde beschrijving van de ONE-KEY-functie.

ONE-KEY-funktionen er nærmere beskrevet i tekstdelen.

Se tekstdelen for detaljert beskrivelse av ONE-KEY-funksjonen.

Detaljerad beskrivning av ONE-KEY-funktionen, se textdelen.

Katso ONE-KEY-toiminnon yksityiskohtainen kuvaus tekstiosasta.

Λεπτομερειακή περιγραφή της λειτουργίας ONE-KEY, βλέπε πεδίο κειμένου.

ONE-KEY fonksiyonulla ilgili ayrıntılı açıklamalar için, bkz. metin kısmı.

Podrobný popis funkcie ONE-KEY si prečítate v textovej časti.

Podrobný popis funkcie ONE-KEY si pozrite v textovej časti.

Szczegółowy opis funkcji ONE-KEY znajduje się w części tekstowej.

Az ONE-KEY funkció részletes leírásához lásd a szöveges részt.

Podroben opis funkcije ONE-KEY, glede del z besedilom.

Detalji opis funkcije ONE-KEY, vidi u dijelu teksta.

Plašaku ONE-KEY funkcijas aprakstu skatiet teksta daļā.

Išsamus ONE-KEY funkcijos aprašymas pateiktas tekstinėje dalyje.

Funktsiooni ONE-KEY üksikasjalikku kirjeldust vt tekstiosast.

Подробное описание функции ONE-KEY см. в текстовом разделе.

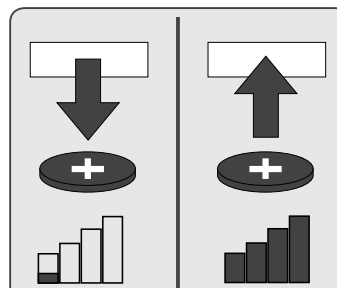
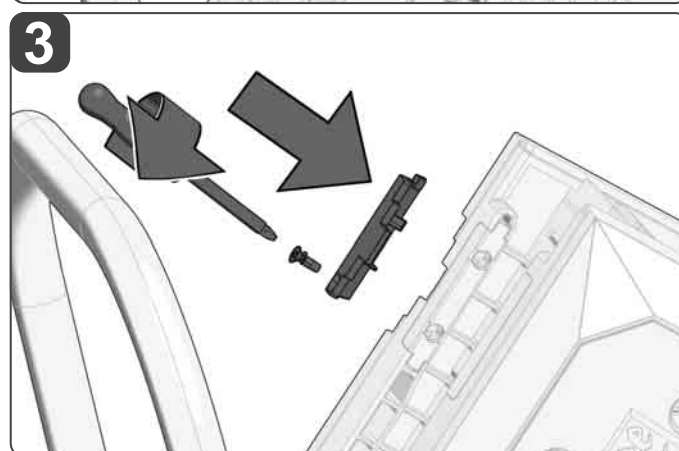
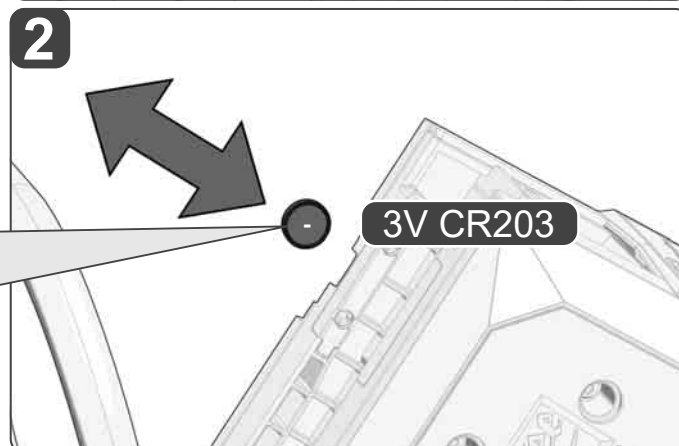
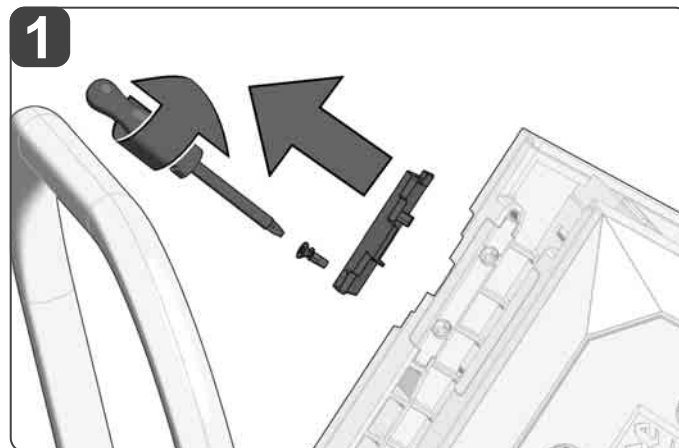
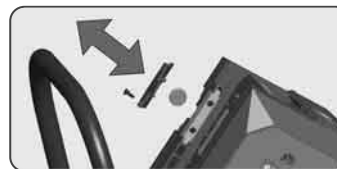
За подробно описание на функцията ONE KEY вижте текстовата част.

Pentru descrierea detaliată a funcției ONE-KEY, consultați secțiunea de text.

Детален опис за функцијата ONE-KEY можете да пронајдете во текстот.

Див. детальний опис функції ONE-KEY (ОДНІСІ КНОПКИ) у текстовій частині.

الوصف الكامل لخاصية ONE-KEY، أنظر الجزء النصي.



3V CR2032
Coin Cell
Knopfzelle
Batterie bouton
Bateria a botton
Célula de botón
Knopfzelle
Knoopcel
Knapcelle
Knappcelle
Knappcell
Nappiparisto
Κερματοειδής μπαταρία
Düğme pil
Knoflíkový akumulátor
Gombíkový akumulátor
Ogniwo guzikowe
Gombelem
Gumbasta baterija
Čelija
Podziņelements
Diskinis galvaninis elementas
Nõõpelement
Миниатюрный элемент питания
Плоска батерия
Baterie tip nasture
Батерија тип копче
Миниатюрний елемент живлення
بطارية كائزر

TECHNICAL DATA		MXF PSC
Type	Horizontal plane vibrating screed	
Production code	4911 40 01 XXXXXX MJJJJ	
Frequency band(s) of Bluetooth	2402-2480 MHz	
Radio-frequency power	1,8 dBm	
Bluetooth version	4.0 BT signal mode	
Vibrations per minute	9000 min ⁻¹	
Weight according EPTA-Procedure 01/2014 (3.0 ... 6.0 Ah)	16,8 ... 18,9 kg	
Recommended ambient operating temperature	-18...+50 °C	
Recommended battery types	MXF CP203, MXF XC406	
Recommended charger	MXFC	

Noise Information:

Measured values determined according to EN 62841.

Typically, the A-weighted noise levels of the tool are:

Sound pressure level / Uncertainty K	76,9 dB(A) / 3 dB(A)
Sound power level / Uncertainty K	96,9 dB(A) / 3 dB(A)

Wear ear protectors.

Vibration Information: Total vibration values (vector sum in the three axes) determined according to EN 62841.

Vibration emission value a_h / Uncertainty K (MXF PSB-1,22m)	4,5 m/s ² / 1,5 m/s ²
Vibration emission value a_v / Uncertainty K (MXF PSB-3,65m)	3,6 m/s ² / 1,5 m/s ²
Vibration emission value a_w / Uncertainty K (MXF PSB-4,87m)	5,7 m/s ² / 1,5 m/s ²

⚠ WARNING

The vibration and noise emission level given in this information sheet has been measured in accordance with a standardized test given in EN 62841 and may be used to compare one tool with another. It may be used for a preliminary assessment of exposure.

The declared vibration and noise emission level represents the main applications of the tool. However if the tool is used for different applications, with different accessories or poorly maintained, the vibration and noise emission may differ. This may significantly increase the exposure level over the total working period.

An estimation of the level of exposure to vibration and noise should also take into account the times when the tool is switched off or when it is running but not actually doing the job. This may significantly reduce the exposure level over the total working period.

Identify additional safety measures to protect the operator from the effects of vibration and/or noise such as: maintain the tool and the accessories, keep the hands warm, organization of work patterns.

⚠ WARNING! Read all safety warnings, instructions, illustrations and specifications provided with this power tool. Failure to follow all instructions listed below may result in electric shock, fire and/or serious injury.

Save all warnings and instructions for future reference.

HORIZONTAL PLANE VIBRATING SCREED SAFETY WARNINGS

If the machine is not centered on the blade, it may cause damage to the machine during operation.

Avoid contact of limbs with the blade or machine unit during operation. Use only the handles to control the machine.

Carry the machine by the carry handle, lifting carefully to avoid back injury.

Never carry the machine while the motor is running.

ADDITIONAL SAFETY AND WORKING INSTRUCTIONS

Use protective equipment. Always wear safety glasses when working with the machine. The use of protective clothing is recommended, such as dust mask, protective gloves, sturdy non-slip footwear, helmet and ear defenders.

Keep firmfooting and balance. Do not overreach. Overreaching can result in loss of balance.

Keep handles dry, clean, and free from oil and grease. Greasy, oily handles are slippery causing loss of control.

The dust produced when using this tool may be harmful to health. Do not inhale the dust. Wear a suitable dust protection mask.

Contact with concrete, cement or other aggregates can cause skin irritation. Avoid direct contact with the skin.

Remove the battery pack before starting any work on the machine.

Do not dispose of used battery packs in the household refuse or by burning them. Milwaukee Distributors offer to retrieve old batteries to protect our environment.

Do not store the battery pack together with metal objects (short circuit risk).

Use only System MXF chargers for charging System MXF battery packs. Do not use battery packs from other systems.

Never break open battery packs and chargers and store only in dry rooms. Keep dry at all times.

Battery acid may leak from damaged batteries under extreme load or extreme temperatures. In case of contact with battery acid wash it off immediately with soap and water. In case of eye contact rinse thoroughly for at least 10 minutes and immediately seek medical attention.



WARNING This device contains a lithium button/coin cell battery. A new or used battery can cause severe internal burns and lead to death in as little as 2 hours if swallowed or enters the body. Always secure the battery cover. If it does not close securely, stop using the device, remove the batteries, and keep it away from children. If you think batteries may have been swallowed or entered the body, seek immediate medical attention.

Warning! To reduce the risk of fire, personal injury, and product damage due to a short circuit, never immerse your tool, battery pack or charger in fluid or allow a fluid to flow inside them. Corrosive or conductive fluids, such as seawater, certain industrial chemicals, and bleach containing products, etc., can cause a short circuit.

SPECIFIED CONDITIONS OF USE

This machine is a horizontal plane vibrating screed for use only on freshly poured concrete.

The machine is used to level and adjust the height of the uppermost uncured concrete surface.

Do not operate the machine on non-compressible surfaces, such as asphalt, cured concrete, soil, or sand this may cause damage to the machine.

The machine may only be operated if all the instructions in this operating manual and the service and maintenance instructions are observed.

No non-permitted components may be connected to the drive.

Do not use this product in any other way as stated for normal use.

RESIDUAL RISK

Even when the product is used as prescribed, it is still impossible to completely eliminate certain residual risk factors. The following hazards may arise in use and the operator should pay special attention to avoid the following:

- Injury caused by vibration.
Hold the product by designated handles and restrict working time and exposure.
- Personal injury from improper lifting techniques or operating techniques
- Exposure to noise can cause hearing injury.
Wear ear protection and limit exposure.
- Injury due to flying debris
Wear eye protection, heavy long trousers, gloves and substantial footwear at all times.
- Chemical burns from the curing concrete.
- Inhalation of toxic dusts.

FUEL GAUGE

When the machine is armed, the fuel gauge displays the battery pack's remaining run time. The fuel gauge mirrors the fuel gauge on the battery pack. When less than 10% of charge is left, one light on the fuel gauge will flash 4 times. When the battery reaches 0% charge, the fuel gauge will flash 8 times. Charge the battery pack.

10-32%

32-55%

55-77%

77-100%

ONE-KEY™

To learn more about the ONE-KEY functionality for this tool, please reference the Quick Start guide included with this product or go to www.milwaukeekeetool.com/one-key. To download the ONE-KEY app, visit the App Store or Google Play from your smart device.

Also, when the product experiences ESD, the Bluetooth communication will be disconnected. It needs to be reset manually to recover.

We considered the results to be within our minimum acceptable performance level according to EN 55014-2 / EN 301489-1 / EN 301489-17.

ONE-KEY™ Indicator

Solid Blue	Wireless mode is active and ready to be configured via the ONE-KEY™ app.
Blinking Blue	Tool is actively communicating with the ONE-KEY™ app.
Blinking Red	Tool is in security lockout and can be unlocked by the owner via the ONE-KEY™ app.

NOTES FOR LI-ION BATTERIES

Use of Li-Ion batteries

Battery packs which have not been used for some time should be recharged before use.

Temperatures in excess of 50°C (122°F) reduce the performance of the battery pack. Avoid extended exposure to heat or sunshine (risk of overheating).

The contacts of chargers and battery packs must be kept clean.

For an optimum life-time, the battery packs have to be fully charged, after used.

To obtain the longest possible battery life remove the battery pack from the charger once it is fully charged.

For battery pack storage longer than 30 days:

Store the battery pack where the temperature is below 27°C and away from moisture

Store the battery packs in a 30% - 50% charged condition
Every six months of storage, charge the pack as normal.

Battery protection for Li-Ion batteries

In extremely high torque, binding, stalling and short circuit situations that cause high current draw, the tool will vibrate for about 5 seconds, the fuel gauge will flash, and then the tool will turn OFF. To reset, release the trigger.

Under extreme circumstances, the internal temperature of the battery pack could raise too much. If this happens, the fuel gauge will flash until the battery pack cooled down. After the lights go off, the work may continue.

Transport of Li-Ion batteries

Lithium-ion batteries are subject to the Dangerous Goods Legislation requirements.

Transportation of those batteries has to be done in accordance with local, national and international provisions and regulations.

- The user can transport the batteries by road without further requirements.
- Commercial transport of Lithium-Ion batteries by third parties is subject to Dangerous Goods regulations. Transport preparation and transport are exclusively to be carried out by appropriately trained persons and the process has to be accompanied by corresponding experts.

When transporting batteries:

- Ensure that battery contact terminals are protected and insulated to prevent short circuit.
- Ensure that battery pack is secured against movement within packaging.
- Do not transport batteries that are cracked or leak.

Check with forwarding company for further advice.

FUNCTIONAL DESCRIPTION

- 1 Handles
- 2 Kickstand
- 3 Carry Handle
- 4 Battery
- 5 Motor guard
- 6 Clamping bolts and washers
- 7 Blade (Accessory)
- 8 ONE-KEY battery compartment
- 9 Wrench storage
- 10 Handle adjustment clamps
- 11 Trigger switch
- 12 LED activated machine
- 13 Arm button
- 14 ONE-KEY indicator

ASSEMBLY

Upon removing the machine from its box for the first time, you will find the machine with the main handle folded to reduce the shipping size.

The device is delivered without blade. The correct blade for the application must be purchased separately. Contact your local Milwaukee dealer or visit the Milwaukee website at <https://www.milwaukeekeetool.eu>.

Selecting the proper blade length

Cat. No.	Blade Length	Weight
MXF PSB-1.22m	1,22 m	3,6 kg
MXF PSB-1.83m	1,83 m	5,5 kg
MXF PSB-2.44m	2,44 m	7,3 kg
MXF PSB-3.00m	3,00 m	9,1 kg
MXF PSB-3.65m	3,65 m	10,9 kg
MXF PSB-4.25m	4,25 m	12,8 kg
MXF PSB-4.87m	4,87 m	14,6 kg

CLEANING

Do not allow concrete to harden on the machine. Wipe all concrete off the frame and any other parts of the machine.

Remove the battery before cleaning the tool.

Allow the engine to cool before cleaning. When the engine has cooled, remove all concrete and foreign debris using a soft brush, wiping cloth and a mild cleaning detergent. Do not use a high pressure water jet.

Avoid getting water inside the motor, batterie compartment, electronics housing or into the on/off switch on the handle.

If you are not going to use the machine for a long period of time, allow it to dry thoroughly and store it in a clean, dry and dust-free place.

TRANSPORT

Always shutdown motor before transporting.

Never carry the machine while the motor is running.

Always tie-down the product during transportation by securing the product with rope.

Never attach a forklift or other lifting device to the lifting bar. This bar is only for manual lifting on the jobsite.

MAINTENANCE

	daily before	after operation
Visual inspection of all parts for damage.	x	
Battery - visual check for damage.	x	
Battery charger - visual check for damage.	x	
Check that the connections are tight: blade - machine: tighten if necessary.	x	
Clean the machine and blade		x
Clean the battery.		x

Use only Milwaukee accessories and Milwaukee spare parts. Should components need to be replaced which have not been described, please contact one of our Milwaukee service agents (see our list of guarantee/service addresses).

If needed, an exploded view of the tool can be ordered. Please state the machine type printed as well as the six-digit No. on the label and order the drawing at your local service agents or directly at: Techtronic Industries GmbH, Max-Eyth-Straße 10, 71364 Winnenden, Germany.

SYMBOLS

	Please read the instructions carefully before starting the machine.
	CAUTION! WARNING! DANGER!
	Remove the battery pack before starting any work on the machine.
	Do not swallow the coin cell battery!
	Always wear goggles when using the machine.
	Wear ear protectors!
	Wear a suitable dust protection mask.
	Wear gloves!
	Wear head protection.
	Wear safety shoes.
	Accessory - Not included in standard equipment, available as an accessory.
	Do not dispose electric tools, batteries/rechargeable batteries together with household waste material. Electric tools and batteries that have reached the end of their life must be collected separately and returned to an environmentally compatible recycling facility. Check with your local authority or retailer for recycling advice and collection point.
n	Vibrations per minutes
V	Voltage
	Direct Current
	European Conformity Mark
	British Conformity Mark
	Ukraine Conformity Mark
	EurAsian Conformity Mark

TECHNISCHE DATEN		MXF PSC
Bauart	horizontale Flachvibrationsbohle	
Produktionsnummer	4911 40 01 XXXXXX MJJJJ	
Bluetooth-Frequenzband (Frequenzbänder)	2402-2480 MHz	
Hochfrequenzleistung	1,8 dBm	
Bluetooth-Version	4.0 BT signal mode	
Vibrationen pro Minute	9000 min ⁻¹	
Gewicht nach EPTA-Prozedur 01/2014 (3,0 ... 6,0 Ah)	16,8 ... 18,9 kg	
Empfohlene Umgebungstemperatur beim Arbeiten	-18...+50 °C	
Empfohlene Akkutypen	MXF CP203, MXF XC406	
Empfohlene Ladegeräte	MXFC	

Geräuschinformation:

Messwerte ermittelt entsprechend EN 62841.

Der A-bewertete Geräuschpegel des Gerätes beträgt typischerweise:

Schalldruckpegel / Unsicherheit K

Schalleistungspegel / Unsicherheit K

Tragen Sie Gehörschutz.

Vibrationsinformationen: Schwingungsgesamtwerte

(Vektorsumme dreier Richtungen) ermittelt entsprechend EN 62841.

Schwingungsemissionswert a_{hv} / Unsicherheit K (MXF PSB-1,22m)

Schwingungsemissionswert a_{hv} / Unsicherheit K (MXF PSB-3,65m)

Schwingungsemissionswert a_{hv} / Unsicherheit K (MXF PSB-4,87m)

76,9 dB(A) / 3 dB(A)

96,9 dB(A) / 3 dB(A)

4,5 m/s² / 1,5 m/s²

3,6 m/s² / 1,5 m/s²

5,7 m/s² / 1,5 m/s²

⚠️ WARNUNG!

Die angegebenen Schwingungsgesamtwerte und Geräuschemissionswerte wurden nach einem genormten Messverfahren gemäß EN 62841 gemessen und können für den Vergleich von Elektrowerkzeugen miteinander verwendet werden. Es kann für eine vorläufige Einschätzung der Belastung verwendet werden.

Der angegebene Schwingungspegel repräsentiert die hauptsächlichsten Anwendungen des Elektrowerkzeugs. Wenn allerdings das Elektrowerkzeug für andere Anwendungen, mit abweichenden Einsatzwerkzeugen oder ungenügender Wartung eingesetzt wird, kann der Schwingungspegel abweichen. Dies kann die Schwingungsbelastung über den gesamten Arbeitszeitraum deutlich erhöhen.

Für eine genaue Abschätzung der Schwingungsbelastung sollten auch die Zeiten berücksichtigt werden, in denen das Gerät abgeschaltet ist oder zwar läuft, aber nicht tatsächlich im Einsatz ist. Dies kann die Schwingungsbelastung über den gesamten Arbeitszeitraum deutlich reduzieren.

Legen Sie zusätzliche Sicherheitsmaßnahmen zum Schutz des Bedieners vor den Auswirkungen von Schwingungen- und / oder Lärm fest, wie z. B.: Wartung des Werkzeugs und des Zubehörs, Warmhalten der Hände, Organisation der Arbeitsabläufe.

⚠️ WARNUNG! Lesen Sie alle Sicherheitshinweise,

Anweisungen, Darstellungen und Spezifikationen für dieses Elektrowerkzeug. Versäumnisse bei der Einhaltung der nachstehenden Anweisungen können elektrischen Schlag, Brand und/oder schwere Verletzungen verursachen.

Bewahren Sie alle Sicherheitshinweise und Anweisungen für die Zukunft auf.

SICHERHEITSHINWEISE HORIZONTALE FLACHVIBRATIONSBOHLE

Wenn die Maschine nicht mittig auf der Abziehklinge montiert ist, kann es während des Betriebs zu Schäden an der Maschine kommen.

Während des Betriebs den Kontakt von Gliedmaßen mit der vibrierenden Abziehklinge oder der Basiseinheit vermeiden. Nur die Handgriffe zur Steuerung des Produkts benutzen.

Die Maschine am Tragegriff tragen und vorsichtig anheben, um Rückenverletzungen zu vermeiden.

Die Maschine niemals mit laufendem Motor tragen.

WEITERE SICHERHEITS- UND ARBEITSHINWEISE

Schutzrüstung verwenden. Beim Arbeiten mit der Maschine stets Schutzbrille tragen. Schutzkleidung wie Staubschutzmaske, Schutzhandschuhe, festes und rutschsicheres Schuhwerk, Helm und Gehörschutz werden empfohlen.

Achten Sie immer auf einen sicheren Stand und halten Sie das Gleichgewicht. Vermeiden Sie es, sich zu überstrecken. Überstrecken kann zum Verlust des Gleichgewichts führen.

Halten Sie Griffe trocken, sauber und frei von Öl und Fett. Fettige, ölige Griffe sind rutschig und führen zum Verlust der Kontrolle.

Beim Arbeiten entstehender Staub ist oft gesundheitsschädlich und sollte nicht in den Körper gelangen. Geeignete Staubschutzmaske tragen.

Der Hautkontakt mit Beton, Zement oder anderen Zuschlagstoffen kann zu Hautreizungen führen. Den direkten Hautkontakt vermeiden.

Vor allen Arbeiten an der Maschine den Wechselakku herausnehmen

Verbrauchte Wechselakkus nicht ins Feuer oder in den Hausmüll werfen. Milwaukee bietet eine umweltgerechte Alt-Wechselakku-Entsorgung an; bitte fragen Sie Ihren Fachhändler.

Wechselakkus nicht zusammen mit Metallgegenständen aufbewahren (Kurzschlussgefahr).

Verwenden Sie zum Laden der MXF-Wechselakkus nur MXF-Ladegeräte. Verwenden Sie keine Wechselakkus von anderen Systemen.

Wechselakkus und Ladegeräte nicht öffnen und nur in trockenen Räumen lagern. Vor Nässe schützen.

Unter extremer Belastung oder extremer Temperatur kann aus beschädigten Wechselakkus Batterieflüssigkeit auslaufen. Bei Berührung mit Batterieflüssigkeit sofort mit Wasser und Seife abwaschen. Bei Augenkontakt sofort mindestens 10 Minuten gründlich spülen und unverzüglich einen Arzt aufsuchen.



WARNUNG! Dieses Gerät enthält eine Lithium-Knopfzellenbatterie. Eine neue oder gebrauchte Batterie kann schwere innere Verbrennungen verursachen und in weniger als 2 Stunden zum Tod führen, wenn sie verschluckt wird oder in den Körper gelangt. Sichern Sie immer den Batteriefachdeckel. Wenn er nicht sicher schließt, schalten Sie das Gerät aus, entfernen Sie die Batterie und halten Sie sie von Kindern fern. Wenn Sie glauben, dass Batterien verschluckt wurden oder in den Körper gelangt sind, suchen Sie sofort ärztliche Hilfe auf.

Warnung! Um die durch einen Kurzschluss verursachte Gefahr eines Brandes, von Verletzungen oder Produktbeschädigungen zu vermeiden, tauchen Sie das Werkzeug, den Wechselakku oder das Ladegerät nicht in Flüssigkeiten ein und sorgen Sie dafür, dass keine Flüssigkeiten in die Geräte und Akkus eindringen. Korrodierende oder leitfähige Flüssigkeiten, wie Salzwasser, bestimmte Chemikalien und Bleichmittel oder Produkte, die Bleichmittel enthalten, können einen Kurzschluss verursachen.

BESTIMMUNGSGEMÄSSE VERWENDUNG

Diese Maschine ist eine horizontale Flachvibrationsbohle und nur für den Einsatz auf frisch gegossenen Betonflächen gedacht.

Die Maschine wird zum Ebnen und Anpassen der Höhe der obersten unausgehärteten Betonfläche verwendet.

Kein Betrieb der Maschine auf nicht verdichtungsfähigem Untergrund, wie z. B. Asphalt oder ausgehärtetem Beton, Erde oder Sand, da dies Schäden an der Maschine verursachen kann.

Beachten Sie für den Betrieb der Maschine unbedingt alle Anweisungen in dieser Bedienungsanleitung sowie den Service- und Wartungsanleitungen.

Das Anschließen nicht zulässiger Komponenten an den Antrieb ist verboten.

Dieses Gerät darf nur wie angegeben bestimmungsgemäß verwendet werden.

RESTRISIKO

Auch bei ordnungsgemäßer Verwendung können nicht alle Restrisiken ausgeschlossen werden. Beim Gebrauch können folgende Gefahren entstehen, auf die der Bediener besonders achten sollte:

- Durch Vibration verursachte Verletzungen. Halten Sie das Gerät an den dafür vorgesehenen Griffen und begrenzen Sie die Arbeits- und Expositionszeit.
- Verletzungen durch unsachgemäße Hebe- oder Betriebstechniken
- Lärmbelastung kann zu Gehörschädigungen führen. Tragen Sie einen Gehörschutz und schränken Sie die Expositionszeit ein.
- Durch Schmutzpartikel verursachte Augenverletzungen. Tragen Sie immer eine Schutzbrille, feste lange Hosen, Handschuhe und festes Schuhwerk.
- Verätzungen durch den aushärtenden Beton.
- Einatmen von giftigen Stäuben.

LADEZUSTANDSANZEIGE

Nach Aktivierung der Maschine zeigt die Batterieanzeige die verbleibende Laufzeit an. Die Anzeige gibt den Ladezustand des Wechselakkus an. Wenn die Ladung weniger als 10 % beträgt, beginnt eine Leuchte auf der Batterieanzeige zu blinken. Wenn die Ladung auf 0 % sinkt, blinkt die Batterieanzeige 8 x. Dann den Wechselakku aufladen.

10-32%

32-55%

55-77%

77-100%

ONE-KEY™

Um mehr über die ONE-KEY Funktionalität dieses Werkzeugs zu erfahren, lesen Sie die beiliegende Schnellstartanleitung oder besuchen Sie uns im Internet unter www.milwaukeeool.com/one-key. Sie können die ONE-KEY App über den App Store oder Google Play auf Ihr Smartphone herunterladen.

Kommt es zu elektrostatischen Entladungen, wird die Bluetooth-Verbindung unterbrochen. Stellen Sie in diesem Fall die Verbindung manuell wieder her. Das Gerät entspricht den Mindestanforderungen gemäß EN 55014-2 / EN 301489-1 / EN 301489-17.

ONE-KEY™ Anzeige

Blaues Leuchten Funkverbindung ist aktiv und kann über die ONE-KEY™ App eingestellt werden.

Blaues Blinken Werkzeug kommuniziert mit der ONE-KEY™ App.

Rotes Blinken Werkzeug wurde aus Sicherheitsgründen gesperrt und kann vom Bediener über die ONE-KEY™ App entsperrt werden.

HINWEISE FÜR LI-ION-AKKUS

Gebrauch von Li-Ion-Akkus

Längere Zeit nicht benutzte Wechselakkus vor Gebrauch nachladen.

Eine Temperatur über 50°C vermindert die Leistung des Wechselakkus. Längere Erwärmung durch Sonne oder Heizung vermeiden.

Die Anschlusskontakte an Ladegerät und Wechselakku sauber halten.

Für eine optimale Lebensdauer müssen nach dem Gebrauch die Akkus voll geladen werden.

Für eine möglichst lange Lebensdauer sollten die Akkus nach dem Aufladen aus dem Ladegerät entfernt werden.

Bei Lagerung des Akkus länger als 30 Tage: Akku bei ca. 27°C und trocken lagern.

Akku bei ca. 30%-50% des Ladezustandes lagern. Akku alle 6 Monate erneut aufladen.

Akkuüberlastschutz bei Li-Ion-Akkus

Bei extrem hohen Drehmomenten, Blockieren oder Kurzschlussituationen mit Überstromwerten vibriert das Gerät ca. 5 Sekunden lang, die Batterieanzeige blinkt und das Gerät schaltet sich AUS. Zum Zurücksetzen, den Auslöser loslassen.

Unter extremen Bedingungen kann die Temperatur des Wechselakkus zu hoch werden. In diesem Fall beginnt die Batterieanzeige zu blinken, bis der Wechselakku abgekühlt ist. Wenn die Anzeige nicht mehr blinkt, ist das Gerät erneut betriebsbereit.

Transport von Li-Ion-Akkus

Lithium-Ionen-Akkus fallen unter die gesetzlichen Bestimmungen zum Gefahrguttransport.

Der Transport dieser Akkus muss unter Einhaltung der lokalen, nationalen und internationalen Vorschriften und Bestimmungen erfolgen.

• Verbraucher dürfen diese Akkus ohne Weiteres auf der Straße transportieren.

• Der kommerzielle Transport von Lithium-Ionen-Akkus durch Speditionunternehmen unterliegt den Bestimmungen des Gefahrguttransports. Die Versandvorbereitungen und der Transport dürfen ausschließlich von entsprechend geschulten Personen durchgeführt werden. Der gesamte Prozess muss fachmännisch begleitet werden.

Folgende Punkte sind beim Transport von Akkus zu beachten:

- Stellen Sie sicher, dass die Kontakte geschützt und isoliert sind, um Kurzschlüsse zu vermeiden.
- Achten Sie darauf, dass der Akkupack innerhalb der Verpackung

nicht verrutschen kann.

- Beschädigte oder auslaufende Akkus dürfen nicht transportiert werden.

Wenden Sie sich für weitere Hinweise an Ihr Speditionsunternehmen.

FUNKTIONSBESCHREIBUNG

- 1 Handgriffe
- 2 Ständer
- 3 Tragegriff
- 4 Akku
- 5 Motorschutz
- 6 Spannschrauben und Unterlegscheiben
- 7 Abziehklinge (Zubehör)
- 8 ONE-KEY-Akkufach
- 9 Aufbewahrung Werkzeugschlüssel
- 10 Griffstellklemmen
- 11 Schalterdrücker
- 12 LED Maschine EIN
- 13 Aktivierungsknopf
- 14 ONE-KEY-Anzeige

MONTAGE

Wenn Sie die Maschine zum ersten Mal aus dem Karton nehmen, finden Sie sie mit eingeklapptem Hauptgriff vor, um die Versandgröße zu verringern.

Die Maschine wird ohne Vibrationsbohle ausgeliefert. Die für die Anwendung richtige, passende Vibrationsbohle muss separat gekauft werden. Wenden Sie sich an den örtlichen Milwaukee-Händler oder besuchen Sie die Milwaukee-Website unter <https://www.milwaukeetool.eu>.

Die passende Abziehklinglänge auswählen

Artikel-Nr.	Abziehklinglänge	Gewicht
MXF PSB-1.22m	1,22 m	3,6 kg
MXF PSB-1.83m	1,83 m	5,5 kg
MXF PSB-2.44m	2,44 m	7,3 kg
MXF PSB-3.00m	3,00 m	9,1 kg
MXF PSB-3.65m	3,65 m	10,9 kg
MXF PSB-4.25m	4,25 m	12,8 kg
MXF PSB-4.87m	4,87 m	14,6 kg

REINIGUNG

Den Beton nicht auf der Maschine aushärten lassen. Den gesamten Beton vom Rahmen und von allen anderen Teilen der Maschine abwischen.

Akku vor der Reinigung der Maschine entfernen.

Motor vor der Reinigung abkühlen lassen. Wenn der Motor abgekühlt ist, alle Beton- und Fremdrückstände entfernen. Mit einer weichen Bürste, einem Wischtuch und einem milden Reinigungsmittel reinigen. Keinen Hochdruckwasserstrahl verwenden.

Es darf kein Wasser in das Innere des Motorgehäuses, des Akkufachs oder in den Ein/Aus-Schalter am Handgriff gelangen.

Bei längerer Lagerung die Maschine gut trocknen lassen und an einem sauberen, trockenen und staubfreien Ort lagern.

TRANSPORT

Vor dem Transport immer den Motor abstellen.

Die Maschine niemals mit laufendem Motor tragen.

Während des Transports die Maschine immer mit einem Seil sichern.

Niemals einen Gabelstapler oder ein anderes Hebegerät am Tragegriff befestigen. Dieser Griff ist nur für das manuelle Heben auf der Baustelle vorgesehen.

WARTUNG

	Täglich zuvor	nach Gebrauch
Alle Teile visuell auf Beschädigungen kontrollieren	x	
Akku visuell auf Beschädigungen kontrollieren	x	
Ladevorrichtung visuell auf Beschädigungen kontrollieren	x	
Überprüfen, dass die Verbindungen fest sind: Abziehklinge - Maschine: wenn nötig, festziehen	x	
Maschine und Abziehklinge reinigen		x
Akku reinigen		x

Nur Milwaukee Zubehör und Milwaukee Ersatzteile verwenden. Bauteile, deren Austausch nicht beschrieben wurde, bei einer Milwaukee Kundendienststelle auswechseln lassen (Broschüre Garantie/Kundendienstadressen beachten).

Bei Bedarf kann eine Explosionszeichnung des Gerätes unter Angabe der Maschinen Type und der sechsstelligen Nummer auf dem Leistungsschild bei Ihrer Kundendienststelle oder direkt bei Techtronic Industries GmbH, Max-Eyth-Straße 10, 71364 Winnenden, Germany angefordert werden.

SYMBOLE

	Bitte lesen Sie die Gebrauchsanweisung vor Inbetriebnahme sorgfältig durch.
	ACHTUNG! WARNUNG! GEFAHR!
	Vor allen Arbeiten an der Maschine den Wechselakku herausnehmen
	Knopfzellenbatterie nicht verschlucken!
	Beim Arbeiten mit der Maschine stets Schutzbrille tragen.
	Gehörschutz tragen!
	Geeignete Staubschutzmaske tragen.
	Schutzhandschuhe tragen!
	Tragen Sie einen Kopfschutz.
	Tragen Sie Sicherheitsschuhe
	Zubehör - Im Lieferumfang nicht enthalten, empfohlene Ergänzung aus dem Zubehörprogramm.
	Elektrogeräte, Batterien/Akkus dürfen nicht zusammen mit dem Hausmüll entsorgt werden. Elektrische Geräte und Akkus sind getrennt zu sammeln und zur umweltgerechten Entsorgung bei einem Verwertungsbetrieb abzugeben. Erkundigen Sie sich bei den örtlichen Behörden oder bei Ihrem Fachhändler nach Recyclinghöfen und Sammelstellen.
	Vibrationen pro Minute
	Spannung
	Gleichstrom
	Europäisches Konformitätszeichen
	Britisches Konformitätszeichen
	Ukrainisches Konformitätszeichen
	EurAsian Konformitätszeichen

CARACTÉRISTIQUES TECHNIQUES	
Type	MXF PSC règle vibrante à plan horizontal
Numéro de série	4911 40 01 XXXXXX MJJJJ
Bande (bandes) de fréquence Bluetooth	2402-2480 MHz
Puissance à haute fréquence	1,8 dBm
Version Bluetooth	4.0 BT signal mode
Vibrations par minute	9000 min ⁻¹
Poids suivant EPTA-Procedure 01/2014 (3,0 ... 6,0 Ah)	16,8 ... 18,9 kg
Température conseillée lors du travail	-18...+50 °C
Batteries conseillées	MXF CP203, MXF XC406
Chargeurs de batteries conseillés	MXFC
Informations sur le bruit:	
Valeurs de mesure obtenues conformément à la EN 62841.	
Les mesures réelles (des niveaux acoustiques de l'appareil sont :	
Niveau de pression acoustique / Incertitude K	76,9 dB(A) / 3 dB(A)
Niveau d'intensité acoustique / Incertitude K	96,9 dB(A) / 3 dB(A)
Portez une protection acoustique.	
Informations sur les vibrations: Valeurs totales des vibrations (somme vectorielle de trois sens) établies conformément à EN 62841.	
Valeur d'émission vibratoire a _h / Incertitude K (MXF PSB-1,22m)	4,5 m/s ² / 1,5 m/s ²
Valeur d'émission vibratoire a _h / Incertitude K (MXF PSB-3,65m)	3,6 m/s ² / 1,5 m/s ²
Valeur d'émission vibratoire a _h / Incertitude K (MXF PSB-4,87m)	5,7 m/s ² / 1,5 m/s ²

AVERTISSEMENT!

Le niveau de vibration et d'émissions sonores indiqué dans cette fiche de données a été mesuré en respect d'une méthode standard de test selon la norme EN 62841 et peut être utilisé pour comparer les outils entre eux. Il peut être utilisé pour évaluation préliminaire de l'exposition.

Le niveau vibratoire indiqué représente les applications principales de l'outil électrique. Toutefois, si l'outil électrique est utilisé pour d'autres applications, avec des outils rapportés qui diffèrent ou une maintenance insuffisante, il se peut que le niveau vibratoire diverge. Cela peut augmenter nettement la sollicitation par les vibrations sur tout l'intervalle de temps du travail.

Pour une estimation précise de la sollicitation par les vibrations, on devrait également tenir compte des temps pendant lesquels l'appareil n'est pas en marche ou tourne sans être réellement en service. Cela peut réduire nettement la sollicitation par les vibrations sur tout l'intervalle de temps du travail.

Identifier des mesures de sécurité supplémentaires pour protéger l'opérateur des effets des vibrations et/ou du bruit tels que : l'entretien de l'outil et des accessoires, le maintien au chaud des mains, l'organisation des processus de travail.

AVERTISSEMENT! Lire tous les avertissements de sécurité, les instructions opérationnelles, les illustrations et les spécifications fournies avec cet outil électrique. La non observance des instructions mentionnées ci-dessous peut causer des chocs électriques, des incendies ou de graves blessures.
Bien garder tous les avertissements et instructions.

CONSIGNES DE SÉCURITÉ CONCERNANT LA RÉGLE VIBRANTE À PLAN HORIZONTAL

Si la machine n'est pas montée au centre de la lame de raclage, elle risque d'être endommagée pendant le fonctionnement.

Évitez tout contact des membres avec la lame vibrante ou l'unité de base pendant le fonctionnement. Pour contrôler la machine, utilisez uniquement les poignées.

Portez la machine en utilisant la poignée de transport et soulevez-la avec précaution pour éviter toute blessure au dos.

Ne transportez jamais la machine avec le moteur en marche.

AVIS COMPLÉMENTAIRES DE SÉCURITÉ ET DE TRAVAIL

Utiliser l'équipement de protection. Toujours porter des lunettes de protection pendant le travail avec la machine. Il est recommandé de porter des articles de protection, tels que masque antipoussière, gants de protection, chaussures tenant bien aux pieds et antidérapantes, casque et protection acoustique.

Assurez toujours un appui stable et veillez à conserver l'équilibre à tout moment. Évitez de travailler en extension, vous risqueriez de perdre l'équilibre.

Garder les poignées sèches, propres et exemptes d'huile et de graisse. Les poignées grasses, huileuses sont glissantes et entraînent la perte de contrôle.

Les poussières qui sont dégagées pendant les travaux sont souvent nocives pour la santé et ne devraient pas pénétrer dans le corps. Porter un masque de protection approprié contre les poussières.

Le contact de la peau avec le béton, le ciment ou d'autres agrégats peut provoquer une irritation cutanée. Évitez tout contact avec la peau.

Avant tous travaux sur la machine retirer l'accu interchangeable.

Ne pas jeter les accus interchangeables usés au feu ou avec les déchets ménagers. Milwaukee offre un système d'évacuation écologique des accus usés.

Ne pas conserver les accus interchangeables avec des objets métalliques (risque de court-circuit)

Pour charger les accus interchangeables MXF, utilisez uniquement des chargeurs MXF. N'utilisez aucune accu interchangeable provenant d'autres systèmes.

Ne pas ouvrir les accus interchangeables et les chargeurs et ne les stocker que dans des locaux secs. Les protéger contre l'humidité.

En cas de conditions ou températures extrêmes, du liquide caustique peut s'échapper d'un accu interchangeable endommagé. En cas de contact avec le liquide caustique de la batterie, laver immédiatement avec de l'eau et du savon. En cas de contact avec les yeux, rincer soigneusement avec de l'eau et consulter immédiatement un médecin.



AVERTISSEMENT! Ce dispositif contient une batterie bouton au lithium.

Une batterie neuve ou déjà utilisée peut causer de graves brûlures internes et provoquer la mort en moins de 2 heures en cas d'ingestion ou si elle pénètre à l'intérieur du corps. Toujours fermer d'une manière sûre le couvercle du logement de la batterie.

En cas de couvercle défectueux, désactiver le dispositif, enlever la batterie et la garder hors de la portée des enfants.

Si l'on soupçonne que des batteries ont été ingérées ou que des batteries ont pénétrées dans le corps, consulter un médecin immédiatement.

AVERTISSEMENT! Pour réduire le risque d'incendie, de blessures corporelles et de dommages causés par un court-circuit, ne jamais immerger l'outil, le bloc-piles ou le chargeur dans un liquide ou laisser couler un fluide à l'intérieur de celui-ci. Les fluides corrosifs ou conducteurs, tels que l'eau de mer, certains produits chimiques industriels, les produits de blanchiment ou de blanchiment, etc., peuvent provoquer un court-circuit.

UTILISATION CONFORME AUX PRESCRIPTIONS

Cette machine est une règle vibrante à plan horizontal à utiliser uniquement sur du béton fraîchement coulé.

La machine est utilisée pour niveler et régler la hauteur de la surface supérieure du béton non durci.

N'utilisez pas la machine sur des surfaces non compactables, telles que l'asphalte, le béton durci, la terre ou le sable ; cela pourrait endommager la machine.

Lorsque vous utilisez la machine, veuillez respecter l'intégralité des instructions indiquées dans ce manuel et les manuels d'entretien et de maintenance.

Il est interdit de connecter des composants non autorisés au système d'entraînement.

Ne pas utiliser ce produit de manière non conforme à l'utilisation normale.

RISQUES RESIDUELS

Même en cas d'utilisation correcte, il n'est pas possible d'exclure tous les risques résiduels. Lors de l'utilisation, les risques suivants pourront être présents et l'utilisateur devra prêter une attention particulière en vue de les éviter :

- Blessures causées par les vibrations. Tenir le dispositif à l'aide de ses poignées et limiter les temps de travail et d'exposition.
- Blessures causées par des techniques de levage ou d'utilisation inadéquates
- L'exposition au bruit peut causer des dommages auditifs. Porter une protection auditive et limiter la durée de l'exposition.
- Lésions oculaires causées par des particules de déchets. Toujours porter des lunettes de sécurité, de pantalon long lourd, des gants et des chaussures robustes.
- Brûlures chimiques dues au durcissement du béton
- Inhalation de gaz toxiques.

INDICATION DE L'ETAT DE CHARGE

Après l'activation de la machine, l'indicateur de batterie avertit du temps de fonctionnement restant. L'écran affiche l'état de charge de l'accu interchangeable. Si la charge est inférieure à 10 %, l'indicateur de batterie se met à clignoter. Lorsque la charge tombe à 0 %, l'indicateur de batterie clignote 8 fois. Chargez alors l'accu interchangeable.

10-32%

32-55%

55-77%

77-100%

ONE-KEY™

Pour tout renseignement complémentaire sur la fonction ONE-KEY de cet appareil, lisez les instructions rapides annexées ou consultez notre page Internet www.milwaukeeetool.com/one-key. L'application ONE-KEY peut être téléchargée à partir de l'App Store ou de Google Play sur votre smartphone.

En cas de décharges électrostatiques, la connexion Bluetooth est interrompue. Dans ce cas, rétablissez la connexion manuellement. L'appareil répond aux exigences minimales conformément à EN 55014-2 / EN 301489-1 / EN 301489-17.

Affichage ONE-KEY™

Éclairage bleu La liaison radio est active et peut être réglée via l'appli ONE-KEY™.

Clignotement bleu L'outil communique avec l'appli ONE-KEY™.

Clignotement rouge L'outil a été verrouillé pour des raisons de sécurité et peut être déverrouillé par l'opérateur via l'appli ONE-KEY™.

REMARQUE CONCERNANT LES ACCUS LI-ION

Utilisation d'accus Li-Ion

Des batteries qu'on n'a pas employées pendant longtemps devraient être rechargées avant leur usage.

Une température dépassant les 50°C réduit la durée de la batterie. Éviter l'exposition prolongée au soleil et aux sources de chaleur.

Tenir propres les contacts des accus et des chargeurs.

Pour une durée de vie optimale, les accus doivent être chargés à fond après l'utilisation.

Pour une plus longue durée de vie, enlever les batteries du chargeur de batterie quand celles-ci seront chargées.

En cas d'entreposage de la batterie pour plus de 30 jours:

Entreposer la batterie à 27°C environ dans un endroit sec. Entreposer la batterie avec une charge d'environ 30% - 50%. Recharger la batterie tous les 6 mois.

Protection des accus Li-Ion

En cas de couples extrêmement élevés, de blocages ou de courts-circuits avec des valeurs de surintensités, l'appareil vibre env. 5 secondes, l'indicateur de batterie clignote et l'appareil s'éteint. Pour le réinitialiser, relâcher la gâchette.

Dans des conditions extrêmes, la température des accus interchangeables peut devenir trop élevée. Dans ce cas, l'indicateur de batterie commence à clignoter jusqu'à ce que les accus interchangeables soient refroidies. Lorsque l'affichage arrête de clignoter, l'appareil est de nouveau prêt à l'emploi.

Transport des accus Li-Ion

Les batteries lithium-ion sont soumises aux dispositions législatives concernant le transport de produits dangereux.

Le transport de ces batteries devra s'effectuer dans le respect des dispositions et des normes locales, nationales et internationales.

- Les utilisateurs peuvent transporter ces batteries sans restrictions.
- Le transport commercial de batteries lithium-ion est réglé par les dispositions concernant le transport de produits dangereux. La préparation au transport et le transport devront être effectués uniquement par du personnel formé de façon adéquate. Tout le procédé devra être géré d'une manière professionnelle.

Durant le transport de batteries il faut respecter les consignes suivantes :

- S'assurer que les contacts soient protégés et isolés en vue d'éviter des courts-circuits.
- S'assurer que le groupe de batteries ne puisse pas se déplacer à l'intérieur de son emballage.
- Des batteries endommagées ou des batteries perdant du liquide ne devront pas être transportées.

Pour tout renseignement complémentaire veuillez vous adresser à votre transporteur professionnel.

DESCRIPTIF DE FONCTIONNEMENT

- 1 Poignées
- 2 Béquille
- 3 Poignée de transport
- 4 Batterie rechargeable
- 5 Protection du moteur
- 6 Boulons de serrage et rondelles
- 7 Lame (accessoire)
- 8 Compartiment d'accu ONE-KEY
- 9 Stockage Clé d'outil
- 10 Molettes de réglage des poignées
- 11 Gâchette
- 12 LED Machine en marche
- 13 Bouton d'activation
- 14 Indicateur ONE-KEY

MONTAGE

Lorsque vous sortez la machine de son carton pour la première fois, vous la trouverez avec la poignée principale pliée pour réduire la taille de l'expédition.

La machine est livrée sans règle vibrante. La règle vibrante adaptée à l'application doit être achetée séparément. Contactez votre revendeur Milwaukee local ou visitez le site Web de Milwaukee à l'adresse <https://www.milwaukeetool.eu>.

Sélection de la longueur de lame appropriée

N° réf.	Longueur de lame	Poids
MXF PSB-1.22m	1,22 m	3,6 kg
MXF PSB-1.83m	1,83 m	5,5 kg
MXF PSB-2.44m	2,44 m	7,3 kg
MXF PSB-3.00m	3,00 m	9,1 kg
MXF PSB-3.65m	3,65 m	10,9 kg
MXF PSB-4.25m	4,25 m	12,8 kg
MXF PSB-4.87m	4,87 m	14,6 kg

NETTOYAGE

Ne laissez pas le béton durcir sur la machine. Essayez tout le béton sur le cadre et les autres parties de la machine.

Avant de nettoyer la machine, retirez l'accu.

Avant de nettoyer le moteur, laissez-le refroidir. Lorsque le moteur a refroidi, retirez tout le béton et les résidus étrangers. Nettoyez avec une brosse douce, un chiffon et un détergent doux. N'utilisez pas un jet d'eau à haute pression.

Ne laissez pas l'eau pénétrer dans le carter du moteur, le compartiment de l'accu ou l'interrupteur Marche/Arrêt situé sur la poignée.

En cas de stockage prolongé, laissez la machine sécher complètement et rangez-la dans un endroit propre, sec et sans poussière.

TRANSPORT

Arrêtez toujours le moteur avant le transport.

Ne transportez jamais la machine avec le moteur en marche.

Pendant le transport, sécurisez toujours la machine avec une corde.

Ne fixez jamais un chariot élévateur ou un autre dispositif de levage à la poignée de transport. Cette poignée est uniquement destinée au levage manuel sur le chantier.

ENTRETIEN

	Tous les jours avant	après utilisation
Inspectez visuellement toutes les pièces pour détecter tout dommage éventuel.	x	
Inspectez visuellement l'accu pour détecter tout dommage éventuel.	x	
Inspectez visuellement le chargeur pour détecter tout dommage éventuel.	x	
Vérifiez que les connexions sont bien serrées : lame - machine : resserrez si nécessaire.	x	
Nettoyez la machine et la lame.		x
Nettoyer l'accu		x

Utiliser uniquement les accessoires Milwaukee et les pièces détachées Milwaukee. Faire remplacer les composants dont le remplacement n'a pas été décrit, par un des centres de service après-vente Milwaukee (observer la brochure avec les adresses de garantie et de service après-vente).

En cas de besoin il est possible de demander un dessin éclaté du dispositif en indiquant le modèle de la machine et le numéro de six chiffres imprimé sur la plaquette de puissance et en s'adressant au centre d'assistance technique ou directement à Techtronic Industries GmbH, Max-Eyth-Straße 10, 71364 Winnenden, Germany.

SYMBÔLES

	Veuillez lire avec soin le mode d'emploi avant la mise en service
	ATTENTION! AVERTISSEMENT! DANGER!
	Avant tous travaux sur la machine retirer l'accu interchangeable.
	Ne pas ingérer des batteries bouton.
	Toujours porter des lunettes protectrices en travaillant avec la machine.
	Toujours porter une protection acoustique!
	Porter un masque de protection approprié contre les poussières.
	Porter des gants de protection!
	Portez un casque de protection.
	Porter des chaussures de sécurité !
	Accessoires - Ces pièces ne font pas partie de la livraison. Il s'agit là de compléments recommandés pour votre machine et énumérés dans le catalogue des accessoires.
	Les dispositifs électriques, les batteries et les batteries rechargeables ne sont pas à éliminer dans les déchets ménagers. Les dispositifs électriques et les batteries sont à collecter séparément et à remettre à un centre de recyclage en vue de leur élimination dans le respect de l'environnement. S'adresser aux autorités locales ou au détaillant spécialisé en vue de connaître l'emplacement des centres de recyclage et des points de collecte.
n	Vibrations par minute
v	Voltage
	Courant continu
	Marque de conformité européenne
	Marque de conformité britannique
	Marque de conformité ukrainienne
	Marque de qualité EurAsian

DATI TECNICI	MXF PSC
Tipo di costruzione	Vibrante orizzontale piatta
Numero di serie	4911 40 01 XXXXXX MJJJJ
Banda (bande) di frequenza Bluetooth	2402-2480 MHz
Potenza ad alta frequenza	1,8 dBm
Versione Bluetooth	4.0 BT signal mode
Vibrazioni al minuto	9000 min ⁻¹
Peso secondo la procedura EPTA 01/2014 (3,0 ... 6,0 Ah)	16,8 ... 18,9 kg
Temperatura consigliata durante il lavoro	-18...+50 °C
Batterie consigliate	MXF CP203, MXF XC406
Caricatori consigliati	MXFC

Informazioni sulla rumorosità:

Valori misurati conformemente alla norma EN 62841.

La misurazione A del livello di pressione acustica dell'utensile è di solito di:

Livello di rumorosità / Incertezza della misura K

Potenza della rumorosità / Incertezza della misura K

Indossare protezioni acustiche adeguate.

Informazioni sulle vibrazioni: Valori totali delle oscillazioni (somma di vettori in tre direzioni) misurati conformemente alla norma EN 62841.

Valore di emissione dell'oscillazione a_{hv} / Incertezza della misura K (MXF PSB-1,22m)

Valore di emissione dell'oscillazione a_{hv} / Incertezza della misura K (MXF PSB-3,65m)

Valore di emissione dell'oscillazione a_{hv} / Incertezza della misura K (MXF PSB-4,87m)

76,9 dB(A) / 3 dB(A)

96,9 dB(A) / 3 dB(A)

4,5 m/s² / 1,5 m/s²

3,6 m/s² / 1,5 m/s²

5,7 m/s² / 1,5 m/s²

AVVERTENZA!

Il/i valore/i di emissione acustica riportato/i in questa scheda informativa sono stati misurati conformemente a un metodo di prova standard sulla base della norma EN 62841 e possono essere utilizzati per confrontare gli utensili tra loro. Può/possono essere utilizzato/i anche per una valutazione preliminare dell'esposizione.

Il livello di vibrazioni indicato rappresenta le applicazioni principali dell'attrezzo elettrico. Se viceversa si utilizza l'attrezzo elettrico per altri scopi, con accessori differenti o con una manutenzione insufficiente, il livello di vibrazioni può risultare diverso. E questo può aumentare decisamente la sollecitazione da vibrazioni lungo l'intero periodo di lavorazione.

Ai fini di una valutazione precisa della sollecitazione da vibrazioni si dovrebbero tenere presente anche i periodi in cui l'apparecchio rimane spento oppure, anche se acceso, non viene effettivamente utilizzato. Ciò può ridurre notevolmente la sollecitazione da vibrazioni lungo l'intero periodo di lavorazione.

Identificare le misure di sicurezza supplementari per proteggere l'operatore dagli effetti delle vibrazioni e/o del rumore, ad esempio eseguendo la manutenzione dell'utensile e degli accessori, mantenendo le mani calde e organizzando gli schemi di lavoro.

AVVERTENZA! Leggere tutte le avvertenze di sicurezza, istruzioni operative, illustrazioni e specifiche fornite con questo elettroutensile. Il mancato rispetto delle istruzioni di seguito riportate può causare scosse elettriche, incendi e/o lesioni gravi. **Conservare tutte le avvertenze di pericolo e le istruzioni operative per ogni esigenza futura.**

ISTRUZIONI DI SICUREZZA ASSE VIBRANTE ORIZZONTALE PIATTA

Se la macchina non è montata in posizione centrale sulla lama staggiate, durante il funzionamento si possono verificare danni alla macchina.

Durante il funzionamento, evitare il contatto degli arti con la lama staggiate vibrante o con l'unità base. Utilizzare solo le impugnature per controllare la macchina.

Trasportare la macchina per la maniglia di trasporto e sollevarla con attenzione per evitare lesioni alla schiena.

Non trasportare mai la macchina con il motore acceso.

ULTERIORI AVVISI DI SICUREZZA E DI LAVORO

Usare dispositivi di protezione. Durante il lavoro con la macchina bisogna sempre portare occhiali di protezione. Si consiglia di indossare indumenti di protezione come maschera antipolvere, guanti di protezione, scarpe antiscivolo robuste, casco e cuffie di protezione acustica.

Mantenere sempre una posizione di equilibrio e stabilità. Evitare di allungarsi eccessivamente. Un eccessivo allungamento potrebbe causare la perdita dell'equilibrio.

Mantenere le impugnature asciutte, pulite e prive di olio e grasso. Le impugnature grasse o oleose sono scivolose e causano una perdita del controllo.

La polvere che si produce durante il lavoro è spesso dannosa per la salute e non dovrebbe essere aspirata. Portare un'adeguata mascherina protettiva.

Il contatto della pelle con calcestruzzo, cemento o altri aggregati può causare irritazioni cutanee. Evitare il contatto diretto con la pelle.

Prima di iniziare togliere la batteria dalla macchina.

Non gettare le batterie esaurite sul fuoco o nella spazzatura di casa. La Milwaukee offre infatti un servizio di recupero batterie usate.

Nel vano d'innesto per la batteria del caricatore non devono entrare parti metalliche (pericolo di cortocircuito).

Utilizzare solo caricabatterie MXF per caricare le batterie ricaricabili MXF. Non utilizzare batterie ricaricabili di altri sistemi.

Non aprire né la batteria né il caricatore e conservarli solo in luogo asciutto. Proteggerli dalla umidità.

Nel caso di batterie danneggiate da un carico eccessivo o da temperature alte, l'acido di queste potrebbe fuoriuscire. In caso

di contatto con l'acido delle batterie lavarsi immediatamente con acqua e sapone. In caso di contatto con gli occhi risciacquare immediatamente con acqua per almeno 10 minuti e contattare subito un medico.



AVVERTENZA! Questo dispositivo contiene una batteria a bottone al litio.

Una batteria nuova o usata può causare gravi ustioni interne e indurre la morte in meno di 2 ore se viene ingerita o se entra all'interno del corpo. Chiudere sempre in sicurezza il coperchio del vano batteria.

Se non chiude in sicurezza, spegnere il dispositivo, rimuovere la batteria e conservarla fuori dalla portata dei bambini.

Se si ha il sospetto che possano essere state ingerite delle batterie o che queste possano essere entrate nel corpo, consultare immediatamente un medico.

Attenzione! Per ridurre il rischio d'incendio, di lesioni o di danni al prodotto causati da corto circuito, non immergere mai l'utensile, la batteria ricaricabile o il carica batterie in un liquido e non lasciare mai penetrare alcun liquido all'interno dei dispositivi e delle batterie. I fluidi corrosivi o conduttori come acqua salata, alcuni agenti chimici, agenti candeggianti o prodotti contenenti agenti candeggianti potrebbero provocare un corto circuito.

UTILIZZO CONFORME

Questa macchina rappresenta un'asse vibrante orizzontale piatta ed è destinata esclusivamente all'uso su superfici di calcestruzzo appena versato.

La macchina è usata per livellare e regolare l'altezza della superficie superiore del calcestruzzo non indurito.

Non usare la macchina su superfici non compatibili, come l'asfalto o il cemento indurito, la terra o la sabbia, in quanto ciò potrebbe causare danni alla macchina.

Per l'utilizzo della macchina, assicurarsi di seguire tutte le indicazioni delle presenti istruzioni per l'uso nonché delle istruzioni per assistenza e manutenzione.

È proibito collegare alla trasmissione componenti non autorizzati.

Non utilizzare questo prodotto in nessun modo diverso da quello indicato per l'uso normale.

RISCHI RESIDUI

Anche in caso di utilizzo corretto non è possibile escludere tutti i rischi residui. Durante l'uso possono esistere i seguenti pericoli e l'utilizzatore deve porre particolare attenzione per evitarli:

- Lesioni causate da vibrazioni. Tenere il dispositivo sulle apposite impugnature e limitare i tempi di lavoro e di esposizione.
- Lesioni dovute a tecniche di sollevamento o operative improprie
- L'esposizione al rumore può causare danni all'udito. Indossare una protezione per l'udito e limitare la durata dell'esposizione.
- Lesioni agli occhi causate da particelle di detriti.
- Indossare sempre occhiali di protezione, pantaloni lunghi pesanti, guanti e scarpe robuste.
- Ustioni dovute all'indurimento del cemento.
- Inalazione di polveri tossiche.

INDICAZIONE DELLO STATO DELLA CARICA

Dopo l'attivazione del dispositivo, l'indicatore della batteria indica il tempo di funzionamento rimanente. La visualizzazione indica la carica della batteria ricaricabile. Se la carica è inferiore al 10%, una spia sull'indicatore della batteria inizia a lampeggiare. Quando la carica scende a 0%, l'indicatore della batteria lampeggia 8 volte. Quindi ricaricare la batteria.

10-32%

32-55%

55-77%

77-100%

ONE-KEY™

Per sapere di più sulla funzione ONE-KEY di questo apparecchio, leggere le istruzioni rapide allegate o consultare la nostra pagina internet www.milwaukeeool.com/one-key. La ONE-KEY App può essere scaricata dall'App Store o da Google Play sul vostro smartphone.

Se si verificano scariche elettrostatiche, la connessione Bluetooth viene interrotta. In questo caso, ristabilire manualmente la connessione.

Il dispositivo soddisfa i requisiti minimi secondo EN 55014-2 / EN 301489-1 / EN 301489-17.

Indicatore ONE-KEY™

Luce fissa blu E' attiva la modalità wireless e può essere configurata tramite l'app ONE-KEY™.

Luce lampeggiante blu L'utensile comunica con l'app ONE-KEY™.

Luce lampeggiante rossa L'utensile è stato bloccato per motivi di sicurezza e può essere sbloccato dall'operatore tramite l'app ONE-KEY™.

NOTE PER BATTERIE AGLI IONI DI LITIO

Uso di batterie agli ioni di litio

Batterie non usate per lungo tempo dovranno essere ricaricate prima del loro impiego.

Temperature superiori a 50°C riducono la durata delle batterie. Evitare l'esposizione prolungata ai raggi del sole o a fonti di calore.

Evitare di esporre l'accumulatore a surriscaldamento prolungato, dovuto ad esempio ai raggi del sole o ad un impianto di riscaldamento.

Per una ottimale vita utile è necessario ricaricare completamente le batterie dopo l'uso.

Per una più lunga durata, rimuovere le batterie dal caricabatterie quando saranno cariche.

In caso di immagazzinaggio della batteria per più di 30 giorni: Immagazzinare la batteria a circa 27°C in ambiente asciutto. Immagazzinare la batteria con carica di circa il 30% - 50%. Ricaricare la batteria ogni 6 mesi.

Protezione contro il sovraccarico di batterie agli ioni di litio

In caso di coppie estremamente elevate, situazioni di blocco o di cortocircuito con valori di sovracorrente, l'apparecchio vibra per circa 5 secondi, l'indicatore della batteria lampeggia e l'unità si spegne (OFF). Per effettuare il reset, rilasciare l'azionatore.

In condizioni estreme, la temperatura della batteria può diventare troppo alta. In questo caso, l'indicatore della batteria inizia a lampeggiare finché la batteria non si è raffreddata. Quando il display smette di lampeggiare, l'apparecchio è di nuovo pronto per l'uso.

Trasporto di batterie agli ioni di litio

Le batterie agli ioni di litio sono soggette alle disposizioni di legge sul trasporto di merce pericolosa.

Il trasporto di queste batterie deve avvenire rispettando le disposizioni e norme locali, nazionali ed internazionali.

• Gli utilizzatori possono trasportare queste batterie su strada senza alcuna restrizione.

• Il trasporto commerciale di batterie agli ioni di litio è regolato dalle disposizioni sul trasporto di merce pericolosa. Le preparazioni al trasporto ed il trasporto stesso devono essere svolti esclusivamente da persone idoneamente istruite. Tutto il processo deve essere gestito in maniera professionale.

Durante il trasporto di batterie occorre tenere conto di quanto segue:

• Assicurarsi che i contatti siano protetti ed isolati per evitare corto circuiti.

• Accertarsi che il gruppo di batterie non possa spostarsi all'interno

dell'imballaggio.

- Batterie danneggiate o batterie che perdono liquido non devono essere trasportate.

Per ulteriori informazioni si prega di contattare il proprio trasportatore.

DESCRIZIONE DI FUNZIONAMENTO

- Impugnatura
- Telaio
- Maniglia di trasporto
- Batteria ricaricabile
- Protezione motore
- Viti di serraggio e rondelle
- Lama staggiate (accessorio)
- Vano batteria ricaricabile ONE-KEY
- Stoccaggio Chiave
- Morsetti di regolazione impugnatura
- Interruttore a pulsante
- LED macchina ON
- Pulsante di attivazione
- Indicatore ONE-KEY

MONTAGGIO

Quando si toglie la macchina dalla confezione per la prima volta, si presenta con l'impugnatura principale ripiegata per ridurre le dimensioni di trasporto.

La macchina viene consegnata senza asse vibrante. L'asse vibrante corretta e adatta all'applicazione deve essere acquistata separatamente. Si prega di contattare il proprio rivenditore Milwaukee locale o di visitare il sito web Milwaukee all'indirizzo <https://www.milwaukeeool.eu>.

Selezionare la lunghezza più idonea della lama staggiate

N. articolo	Lunghezza della lama staggiate	Peso
MXF PSB-1.22m	1,22 m	3,6 kg
MXF PSB-1.83m	1,83 m	5,5 kg
MXF PSB-2.44m	2,44 m	7,3 kg
MXF PSB-3.00m	3,00 m	9,1 kg
MXF PSB-3.65m	3,65 m	10,9 kg
MXF PSB-4.25m	4,25 m	12,8 kg
MXF PSB-4.87m	4,87 m	14,6 kg

PULIZIA

Non lasciare che il calcestruzzo si indurisca sulla macchina. Rimuovere con un panno tutto il cemento dal telaio e da tutte le altre parti della macchina.

Rimuovere la batteria prima di pulire la macchina.

Lasciare raffreddare il motore prima di procedere alla pulizia. Quando il motore si è raffreddato, rimuovere tutti i residui di calcestruzzo e di elementi estranei. Pulire con una spazzola morbida, un panno e un detergente delicato. Non utilizzare getti d'acqua ad alta pressione.

Non permettere all'acqua di entrare nell'alloggiamento del motore, nel vano batteria o nell'interruttore on/off sull'impugnatura.

In caso di stoccaggio prolungato, lasciare asciugare bene la macchina e riporla in un luogo pulito, asciutto e senza polvere.

TRASPORTO

Prima di effettuare un trasporto spegnere sempre il motore.

Non trasportare mai la macchina con il motore acceso.

Durante il trasporto, fissare sempre la macchina con una corda.

Non fissare mai un carrello elevatore o un altro dispositivo di sollevamento alla maniglia di trasporto. Questa maniglia è destinata esclusivamente al sollevamento manuale in cantiere.

MANUTENZIONE

	Giornalmente prima	dopo l'uso
Ispezionare visivamente tutte le parti per individuare eventuali danni	x	
Ispezionare visivamente la batteria ricaricabile per individuare eventuali danni	x	
Ispezionare visivamente il dispositivo di carico per individuare eventuali danni	x	
Controllare che le connessioni siano ben serrate: Lama staggiate - macchina: serrare se necessario	x	
Pulire la macchina e la lama staggiate		x
Pulire la batteria ricaricabile		x

Usare solo accessori Milwaukee e pezzi di ricambio Milwaukee. Gruppi costruttivi la cui sostituzione non è stata descritta, devono essere fatti cambiare da un punto di servizio di assistenza tecnica al cliente Milwaukee (vedi depliant garanzia/indirizzi assistenza tecnica ai clienti).

In caso di necessità è possibile richiedere un disegno esploso del dispositivo indicando il modello della macchina ed il numero a sei cifre sulla targa di potenza rivolgendosi al centro di assistenza tecnica o direttamente a Techtronic Industries GmbH, Max-Eyth-Straße 10, 71364 Winnenden, Germany.

SIMBOLI

	Leggere attentamente le istruzioni per l'uso prima di mettere in funzione l'elettrotensile.
	ATTENZIONE! AVVERTENZA! PERICOLO!
	Prima di iniziare togliere la batteria dalla macchina.
	Non ingerire batterie a bottone!
	Durante l'uso dell'apparecchio utilizzare sempre gli occhiali di protezione.
	Utilizzare le protezioni per l'udito!
	Portare un'adeguata mascherina protettiva.
	Indossare guanti protettivi!
	Indossare una protezione per la testa.
	Indossare calzature antinfortunistiche!
	Accessorio - Non incluso nella dotazione standard, disponibile a parte come accessorio.
	I dispositivi elettrici, le batterie e le batterie ricaricabili non devono essere smaltiti con i rifiuti domestici. I dispositivi elettrici e le batterie devono essere raccolti separatamente e devono essere conferiti ad un centro di riciclaggio per lo smaltimento rispettoso dell'ambiente. Chiedere alle autorità locali o al rivenditore specializzato dove si trovano i centri di riciclaggio e i punti di raccolta.
	Vibrazioni al minuto
	Voltaggio
	Corrente continua
	Marchio di conformità europeo
	Marchio di conformità britannico
	Marchio di conformità ucraino
	Marchio di conformità EurAsian

DATOS TÉCNICOS		MXF PS3
Tipo de construcción	regla de vibración plana horizontal	
Número de producción	4911 40 01 XXXXXX MJJJJ	
Banda(s) de frecuencia Bluetooth	2402-2480 MHz	
Potencia de alta frecuencia	1,8 dBm	
Versión Bluetooth	4.0 BT signal mode	
Vibraciones por minuto	9000 min ⁻¹	
Peso de acuerdo con el procedimiento EPTA 01/2014 (3.0 ... 6.0 Ah)	16,8 ... 18,9 kg	
Temperatura ambiente recomendada durante el trabajo	-18...+50 °C	
Tipos de acumulador recomendados	MXF CP203, MXF XC406	
Cargadores recomendados	MXFC	

Información sobre ruidos:

Determinación de los valores de medición según norma EN 62841. El nivel de ruido típico del aparato determinado con un filtro A corresponde a:

Presión acústica / Tolerancia K	76,9 dB(A) / 3 dB(A)
Resonancia acústica / Tolerancia K	96,9 dB(A) / 3 dB(A)

¡Útilice protección auditiva!

Informaciones sobre vibraciones: Nivel total de vibraciones (suma vectorial de tres direcciones) determinado según EN 62841. Valor de vibraciones generadas a_{hv} / Tolerancia K (MXF PSB-1,22m) 4,5 m/s² / 1,5 m/s²
 Valor de vibraciones generadas a_{hv} / Tolerancia K (MXF PSB-3,65m) 3,6 m/s² / 1,5 m/s²
 Valor de vibraciones generadas a_{hv} / Tolerancia K (MXF PSB-4,87m) 5,7 m/s² / 1,5 m/s²

⚠ ADVERTENCIA!

El nivel de emisión de ruido y vibración indicado en esta hoja informativa se ha medido de acuerdo con una prueba estandarizada que figura en EN 62841 y se puede usar para comparar una herramienta con otra. Puede ser empleado para una evaluación preliminar de la exposición.

El nivel vibratorio indicado representa las aplicaciones principales de la herramienta eléctrica. Si, pese a ello, se utiliza la herramienta eléctrica para otras aplicaciones, con útiles adaptables diferentes o con un mantenimiento insuficiente, el nivel vibratorio puede diferir. Esto puede incrementar sensiblemente la carga de vibración durante todo el periodo de trabajo.

Para una estimación exacta de la carga de vibración deberían tenerse en cuenta también los tiempos durante los que el aparato está apagado o, pese a estar en funcionamiento, no está siendo realmente utilizado. Esto puede reducir sustancialmente la carga de vibración durante todo el periodo de trabajo.

Identifique medidas de seguridad adicionales para proteger al operador de los efectos de la vibración o el ruido, como realizar mantenimiento de la herramienta y los accesorios, mantener las manos calientes y organizar las pautas de trabajo.

⚠ ADVERTENCIA: Lea todas las advertencias de peligro, instrucciones, ilustraciones y especificaciones suministradas con esta herramienta eléctrica. En caso de no atenderse a las instrucciones siguientes, ello puede ocasionar una descarga eléctrica, un incendio y/o lesión grave.
Guardar todas las advertencias de peligro e instrucciones para futuras consultas.

INDICACIONES DE SEGURIDAD DE REGLA DE VIBRACIÓN PLANA HORIZONTAL

Si no se ha montado la máquina en el centro de la hoja alisadora, se pueden producir daños en la misma durante su operación.

Durante el funcionamiento, evitar el contacto de las extremidades del cuerpo con la hoja alisadora vibradora o con la unidad principal. Utilizar las empuñaduras solo para mantener el control del producto.

Transportar la máquina sirviéndose del asa de transporte y elevarla con cuidado para evitar lesiones en la espalda.

No transportar nunca la máquina con el motor en funcionamiento.

INSTRUCCIONES ADICIONALES DE SEGURIDAD Y LABORALES

Utilice el equipamiento de protección. Mientras trabaje con la máquina lleve siempre gafas protectoras. Se recomienda utilizar ropa de protección como máscara protectora contra el polvo, guantes protectores, calzado resistente y antideslizante, casco y protección para los oídos.

Asegúrese siempre de que se encuentra en una posición estable y mantenga el equilibrio. Evite inclinarse en exceso. Una inclinación excesiva puede provocar una pérdida del equilibrio.

Mantenga los asideros secos, limpios y libres de aceite y grasa. Los asideros grasientos y aceitosos son resbaladizos, lo que causa la pérdida de control.

El polvo que se produce durante estos trabajos puede ser nocivo a la salud; es por ello aconsejable que no penetre al cuerpo. Utilice por ello una máscara protectora contra polvo.

El contacto de la piel con hormigón, cemento u otro tipo de materiales agregados puede provocar irritaciones de la piel. Evitar el contacto directo con la piel.

Retire la batería antes de comenzar cualquier trabajo en la máquina.

No tire las baterías usadas a la basura ni al fuego. Los Distribuidores Milwaukee ofrecen un servicio de recogida de baterías antiguas para proteger el medio ambiente.

No almacene la batería con objetos metálicos (riesgo de cortocircuito).

Utilice solo cargadores MXF para cargar las baterías intercambiables MXF. No utilice ninguna batería intercambiable de otro sistema.

No abra nunca las baterías ni los cargadores y guárdelos sólo en lugares secos. Protéjalos de la humedad en todo momento.

En caso de sobrecarga o alta temperatura, pueden llegar a producirse escapes de ácido provenientes de la batería. En caso de contacto con éste, limpie inmediatamente la zona con agua y jabón. Si el contacto es en los ojos, límpiese concienzudamente con agua durante 10 minutos y acuda inmediatamente a un médico



¡ADVERTENCIA! Este aparato contiene una pila de botón de litio. Una pila nueva o usada puede causar graves quemaduras internas y provocar la muerte en menos de 2 horas en caso de ingestión o penetración en el organismo. Asegure en todo momento la tapa de las baterías.

Si la tapa no cierra de forma segura, desconecte el aparato, retire la batería y manténgala alejada del alcance de niños.

Si usted piensa que una batería fue ingerida o penetró en el organismo, deberá acudir inmediatamente a un médico.

Advertencia! Para reducir el riesgo de incendio, lesion personales y daños al producto debido a un cortocircuito, no sumerja nunca la herramienta, el paquete de baterías o el cargador en líquido ni permita que fluya un fluido dentro de ellos. Los fluidos corrosivos o conductivos, como el agua de mar, ciertos productos químicos industriales y blanqueadores o lejías que contienen, etc., Pueden causar un cortocircuito.

APLICACIÓN DE ACUERDO A LA FINALIDAD

Esta máquina es una regla de vibración plana horizontal y ha sido diseñada para usarla solo sobre superficies de hormigón recién colado.

La máquina se usa para alisar y adaptar la altura de la parte superior de la superficie de hormigón aún no fraguado.

No operar la máquina sobre una superficie no comprimible, como, p. ej., asfalto u hormigón fraguado, tierra o arena, dado que ello puede provocar daños en la máquina.

Para operar correctamente la máquina es imprescindible que tenga en cuenta todas las indicaciones de este manual de instrucciones, así como de los manuales de servicio y de mantenimiento.

Está prohibido conectar componentes no permitidos a la unidad de accionamiento.

No utilizar este producto de otra forma a la establecida para su uso normal.

RIESGO RESIDUAL

Incluso en caso de un uso correcto, no es posible excluir por completo la existencia de riesgos residuales. Durante el uso de la máquina se pueden producir los siguientes riesgos a tener en cuenta especialmente por el operador de la misma.

- Lesiones provocadas por efecto de la vibración. Sujete el dispositivo utilizando las empuñaduras previstas para ello y limite el tiempo de trabajo y de exposición a riesgos.
- Lesiones provocadas por técnicas de elevación u operación incorrectas
- La contaminación acústica puede provocar lesiones auditivas. Lleve una protección auditiva y limite el tiempo de exposición a riesgos.
- Lesiones oculares producidas por partículas de suciedad. Lleve siempre gafas protectoras, pantalones resistentes y largos o calzado resistente.
- Quemaduras provocadas por hormigón fraguado.
- Inhalación de polvos tóxicos.

INDICADOR DE ESTADO DE CARGA

Tras activar la máquina, el indicador de batería muestra el tiempo de funcionamiento restante. El indicador muestra el estado de carga de la batería intercambiable. Si la carga es inferior al 10% comienza a parpadear una luz en el indicador de batería. Si la carga baja al 0%, el indicador de batería parpadea 8 veces. A continuación se debe recargar la batería intercambiable.

10-32%

32-55%

55-77%

77-100%

ONE-KEY™

Para obtener más información sobre el funcionamiento de esta herramienta, sírvase leer la guía de inicio rápido del anexo o visite nuestra página web en internet www.milwaukee.com/one-key. Puede descargar la app ONE-KEY de la App Store o de Google Play en su teléfono inteligente.

Si se producen descargas electrostáticas se interrumpe la conexión de Bluetooth. En este caso se habrá de restablecer la conexión de forma manual.

El aparato cumple con los requisitos mínimos de conformidad con EN 55014-2 / EN 301489-1 / EN 301489-17.

Indicador ONE-KEY™

Iluminación en azul La conexión por radio está activa y se puede ajustar mediante la app ONE-KEY™.

Parpadeo en azul La herramienta está comunicando con la app ONE-KEY™.

Parpadeo en rojo Se ha bloqueado la herramienta por razones de seguridad y puede ser desbloqueada por el operador mediante la app ONE-KEY™.

INDICACIONES PARA BATERÍAS DE IONES DE LITIO

Uso de baterías de iones de litio

Las baterías recargables no utilizadas durante un tiempo prolongado deben ser recargadas antes de utilizar el equipo.

Una temperatura superior a 50°C reduce el rendimiento de la batería recargable. Se debe evitar un calentamiento prolongado por el sol o la calefacción.

Los puntos de contacto de los cargadores y las baterías se deben mantener limpios.

Para un tiempo óptimo de vida, deberán cargarse las baterías completamente después de su uso.

Para garantizar la máxima capacidad y vida útil, las baterías recargables se deberían retirar del cargador una vez finalizada la carga.

En caso de almacenar la batería recargable más de 30 días: Almacenar la batería recargable en un lugar seco a una temperatura de aproximadamente 27°C.

Almacenar la batería recargable con un estado de carga del 30% y 50% aproximadamente. Recargar la batería cada 6 meses.

Protección de sobrecarga de baterías en baterías de iones de litio

En caso de pares de torsión extremadamente elevados, bloqueos o situaciones de cortocircuito con valores de sobretensión, el aparato vibra durante aproximadamente 5 segundos, el indicador de batería parpadea y el aparato se APAGA. Soltar el disparador para restablecer.

En caso de condiciones extremas, la temperatura de la batería intercambiable puede llegar a ser demasiado alta. Si esto ocurre, el indicador de batería comienza a parpadear hasta que la batería intercambiable se haya enfriado. Cuando el indicador deje de parpadear es que el aparato se encuentra de nuevo listo para funcionar.

Transporte de baterías de iones de litio

Las baterías de iones de litio caen bajo las disposiciones legales relativas al transporte de mercancías peligrosas.

El transporte de estas baterías recargables debe llevarse a cabo, observando las normas y disposiciones locales, nacionales e internacionales.

• Los consumidores pueden transportar estas baterías recargables sin el menor reparo en la calle.

• El transporte comercial de baterías recargables de iones de litio por empresas de transportes está sometido a las disposiciones del transporte de mercancías peligrosas. Las preparaciones para el envío y el transporte deben ser llevados a cabo exclusivamente por personas instruidas adecuadamente. El proceso completo

debe ser supervisado por personal competente.

Los siguientes puntos se deben observar para el transporte de las baterías recargables:

- Se debe asegurar que los contactos estén protegidos y aislados para evitar que se produzcan cortocircuitos.
- Preste atención a que el conjunto de baterías recargables no se pueda desplazar dentro del envase.
- Las baterías recargables deterioradas o derramadas no se deben transportar.

Regomags que para cualquier información adicional se dirija a su empresa de transportes.

DESCRIPCIÓN DEL FUNCIONAMIENTO

- 1 Empuñaduras
- 2 Soportes
- 3 Asa de transporte
- 4 Acumulador
- 5 Guardamotor
- 6 Tornillos tensores y arandelas planas
- 7 Hoja alisadora (accesorios)
- 8 Compartimento del acumulador ONE-KEY
- 9 Almacenaje Llave de herramienta
- 10 Abrazaderas de ajuste de empuñadura
- 11 Pulsador
- 12 LED de máquina ENCENDIDA
- 13 Botón de activación
- 14 Indicador ONE-KEY

MONTAJE

Cuando extraiga la máquina por primera vez de su embalaje de cartón, la encontrará con la empuñadura principal plegada para disminuir el volumen de envío.

La máquina se entrega sin regla de vibración. La regla de vibración correcta y apropiada se debe adquirir por separado. Póngase en contacto con su distribuidor Milwaukee local o visite la página web de Milwaukee: <https://www.milwaukeeetool.eu>.

Seleccionar la longitud adecuada de la hoja alisadora

Nº de artículo	Longitud de hoja alisadora	Peso
MXF PSB-1.22m	1,22 m	3,6 kg
MXF PSB-1.83m	1,83 m	5,5 kg
MXF PSB-2.44m	2,44 m	7,3 kg
MXF PSB-3.00m	3,00 m	9,1 kg
MXF PSB-3.65m	3,65 m	10,9 kg
MXF PSB-4.25m	4,25 m	12,8 kg
MXF PSB-4.87m	4,87 m	14,6 kg

LIMPIEZA

No dejar que el hormigón se fragüe sobre la máquina. Limpiar todo el hormigón que quede en el bastidor y en otras piezas de la máquina.

Antes de la limpieza, retirar el acumulador de la máquina.

Antes de la limpieza, dejar que se enfríe el motor. Cuando el motor se haya enfriado, eliminar todos los restos de hormigón o residuos extraños. Limpiar con un cepillo blando, una bayeta y un detergente suave. No utilizar ningún chorro de agua a alta presión.

No debe entrar nada de agua en el interior de la carcasa del motor, del compartimento de los acumuladores o en el interruptor de encendido/apagado situado en la empuñadura.

En caso de un almacenamiento de larga duración, dejar que la máquina se seque bien y guardarla en un lugar limpio, seco y sin polvo.

TRANSPORTE

Apagar siempre el motor antes de transportarla.

No transportar nunca la máquina con el motor en funcionamiento. Durante el transporte de la máquina, asegurarla siempre con una cuerda.

No amarrar nunca una carretilla elevadora u otro dispositivo elevador al asa de transporte. Esta asa solo está prevista para la elevación manual de la máquina en la obra.

MANTENIMIENTO

	Cada día antes	después de su uso
Realizar un control visual de todas las piezas para comprobar si presentan algún daño	x	
Realizar un control visual del acumulador para comprobar si presenta algún daño	x	
Realizar un control visual del cargador para comprobar si presenta algún daño	x	
Comprobar que las conexiones son firmes: Hoja alisadora - máquina: apretarlas si fuese necesario	x	
Limpiar la máquina y la hoja alisadora		x
Limpiar el acumulador		x

Utilice solamente accesorios y repuestos Milwaukee. En caso de necesitar reemplazar componentes no descritos, contacte con cualquiera de nuestras estaciones de servicio Milwaukee (consultar lista de servicio técnicos)

Puede solicitar, en caso necesario, una vista despiezada del aparato bajo indicación del tipo de máquina y el número de seis dígitos en la placa indicadora de potencia en su Servicio de Postventa o directamente en Techtronic Industries GmbH, Max-Eyth-Straße 10, 71364 Winnenden, Germany.

SÍMBOLOS

	Lea las instrucciones detenidamente antes de conectar la herramienta
	¡ATENCIÓN! ¡ADVERTENCIA! ¡PELIGRO!
	Retire la batería antes de comenzar cualquier trabajo en la máquina.
	¡No ingiera las pilas de botón!
	Para trabajar con la máquina, utilizar siempre gafas de protección.
	Usar protectores auditivos!
	Utilice por ello una máscara protectora contra polvo.
	Usar guantes protectores
	Utilice una protección de cabeza.
	¡Usar calzado de seguridad!
	Accesorio - No incluido en el equipo estándar, disponible en la gama de accesorios.
	Los electrodomésticos y las baterías/acumuladores no se deben eliminar junto con la basura doméstica. Los aparatos eléctricos y los acumuladores se deben recoger por separado y se deben entregar a una empresa de reciclaje para una eliminación respetuosa con el medio ambiente. Infórmese en las autoridades locales o en su tienda especializada sobre los centros de reciclaje y puntos de recogida.
	Vibraciones por minuto
	Tensión
	Corriente continua
	Marcado de conformidad europeo
	Marcado de conformidad británico
	Marcado de conformidad ucraniano
	Certificado EAC de conformidad

CARACTERÍSTICAS TÉCNICAS		MXF PSC
Tipo	régua vibratória plana horizontal	
Número de produção	4911 40 01 XXXXXX MJJJJ	
Banda de frequência Bluetooth (bandas de frequência)	2402-2480 MHz	
Potência de alta frequência	1,8 dBm	
Versão Bluetooth	4.0 BT signal mode	
Vibrações por minuto	9000 min ⁻¹	
Peso nos termos do procedimento-EPTA 01/2014 (3.0 ... 6.0 Ah)	16,8 ... 18,9 kg	
Temperatura ambiente recomendada ao trabalhar	-18...+50 °C	
Tipos de baterias recomendadas	MXF CP203, MXF XC406	
Carregadores recomendados	MXFC	
Informações sobre ruído:		
Valores de medida de acordo com EN 62841.		
O nível de ruído avaliado A do aparelho é tipicamente:		
Nível da pressão de ruído / Incertez K	76,9 dB(A) / 3 dB(A)	
Nível da potência de ruído / Incertez K	96,9 dB(A) / 3 dB(A)	
Sempre use a protecção dos ouvidos.		
Informações sobre vibração: Valores totais de vibração (soma dos vectores das três direcções) determinadas conforme EN 62841.		
Valor de emissão de vibração a _h / Incertez K (MXF PSB-1,22m)	4,5 m/s ² / 1,5 m/s ²	
Valor de emissão de vibração a _h / Incertez K (MXF PSB-3,65m)	3,6 m/s ² / 1,5 m/s ²	
Valor de emissão de vibração a _h / Incertez K (MXF PSB-4,87m)	5,7 m/s ² / 1,5 m/s ²	
ATENÇÃO!		
O nível de emissão de ruído e vibração fornecido nesta ficha de informações foi medido de acordo com um teste padronizado que se encontra na norma EN 62841, podendo ser utilizado para fazer comparações entre ferramentas. Pode ser utilizado para fazer uma avaliação preliminar da exposição.		
O nível vibratório indicado representa as principais aplicações da ferramenta eléctrica. Se, no entanto, a ferramenta eléctrica for utilizada para outras aplicações, com outras ferramentas adaptadas ou uma manutenção insuficiente, o nível vibratório poderá divergir. Isto pode aumentar consideravelmente o esforço vibratório ao longo de todo o período do trabalho.		
Para uma avaliação exacta do esforço vibratório devem também ser considerados os tempos durante os quais o aparelho está desligado ou está a funcionar, mas não está efectivamente a ser utilizado. Isto pode reduzir consideravelmente o esforço vibratório ao longo de todo o período do trabalho.		
Identifique medidas de segurança adicionais para proteger o operador contra os efeitos da vibração e/ou ruído, tais como: fazer a manutenção da ferramenta e dos acessórios, manter as mãos quentes, organizar padrões de trabalho.		

ADVERTÊNCIA Devem ser lidas todas as advertências de segurança, instruções, ilustrações e especificações fornecidas com esta ferramenta eléctrica. O desrespeito das advertências e instruções apresentadas abaixo pode causar choque eléctrico, incêndio e/ou graves lesões. **Guarde bem todas as advertências e instruções para futura referência.**

INSTRUÇÕES DE SEGURANÇA RÉGUA VIBRATÓRIA PLANA HORIZONTAL

Se a máquina não estiver montada no centro da lâmina alisadora, a máquina poderá ser danificada durante a operação.

Evite o contacto dos membros com a lâmina alisadora vibratória ou a unidade básica durante a operação. Só use os manipuladores para controlar o produto.

Carregue e leve cuidadosamente a máquina com a pega para evitar feridas das costas.

Nunca carregue a máquina com o motor em operação.

INSTRUÇÕES DE SEGURANÇA E TRABALHO SUPLEMENTARES

Utilizar equipamento de protecção. Durante os trabalhos com a máquina, usar sempre óculos de protecção. Vestuário de protecção, bem como máscara de pó, sapatos fechados e antiderrapante, capacete e protecção auditiva são recomendados.

Mantenha-se sempre em uma posição segura e mantenha o equilíbrio. Evite hiperestender-se. Isso pode levar à perda do equilíbrio.

Mantenha as pegadas secas, limpas e sem óleo ou gordura. Pegadas gordurosas e oleosas são escorregadias e causam perda de controlo.

O pó que resulta ao trabalhar pode ser nocivo para a saúde, por isso não devendo penetrar no corpo. Use uma máscara de protecção contra pó apropriada.

O contacto da pele com betão, cimento e outros agregados pode causar irritações da pele. Evite o contacto direto com a pele.

Antes de efectuar qualquer intervenção na máquina retirar o bloco acumulador.

Não queimar acumuladores gastos nem deitá-los no lixo doméstico. A Milwaukee possui uma eliminação de acumuladores gastos que respeita o meio ambiente.

Não guardar acumuladores junto com objectos metálicos (perigo de curto-circuito).

Só use carregadores MXF para carregar as baterias intermutáveis MXF. Não use baterias intermutáveis de outros sistemas.

Carregadores só devem ser utilizados em recintos secos.

Em caso de cargas ou temperaturas extremas, um acumulador de substituição danificado poderá verter líquido de bateria. Se entrar em contacto com este líquido, deverá lavar-se imediatamente com água e sabão. Em caso de contacto com os olhos, enxágue-os bem e de imediato durante pelo menos 10 minutos e consulte um médico o mais depressa possível.



AVISO! Este aparelho contém uma pilha de botão de lítio. Uma pilha nova ou usada pode causar feridas internas graves ou levar à morte em menos de 2 horas, se ela for ingerida ou entrar no corpo. Sempre fixe bem a tampa da caixa da pilha.

Se ela não fechar seguramente, desligue o aparelho, remova a pilha e mantenha-a fora do alcance de crianças.

Se pensar que ingeriu pilhas ou que elas entraram no seu corpo, consulte imediatamente um médico.

Advertência! Para evitar o risco de incêndio, de feridas ou de danificação do produto causado por um curto-circuito, não imerja a bateria intercambiável ou o carregador em líquidos e assegure-se de que líquidos não penetrem nos aparelhos ou nas baterias. Líquidos corrosivos ou condutivos como água salgada, determinadas substâncias químicas ou produtos que contenham branqueadores podem causar um curto-circuito.

UTILIZAÇÃO AUTORIZADA

Esta máquina é uma régua vibratória plana horizontal e só se destina à utilização em superfícies de betão recentemente aplicado.

A máquina é usada para nivelar e adaptar a altura da superfície de betão superior, não endurecido.

A máquina não deve ser operada em superfícies não compactáveis como, p. ex., asfalto ou betão endurecido, terra ou areia, uma vez que isso poderia danificar a máquina.

Para a operação da máquina observe sempre todas as instruções no presente manual de instruções e nos manuais de assistência e manutenção.

A conexão de componentes não admissíveis no acionamento é proibida.

Não use este produto de outra maneira do que a indicada para o uso normal.

RISCO RESIDUAL

Mesmo em caso de utilização correta não é possível excluir todos os riscos residuais. Na utilização da máquina podem ser causados os seguintes perigos que o utilizador deve observar:

- Feridas causadas pela vibração. Segure o aparelho nos punhos previstos e limite o tempo de trabalho e exposição.
- Feridas devido a técnicas de elevação e operação incorretas
- Os ruídos podem levar à perda de audição. Use um protetor auricular e limite o período de exposição.
- Feridas dos olhos causadas por partículas de sujeira. Sempre use óculos de protecção, calças compridas sólidas e calçados sólidos.
- Queimaduras devido ao betão que endurece.
- Inalação de pó tóxicos.

INDICADOR DO ESTADO DE CARGA

Após a ativação da máquina o indicador da bateria mostra o tempo de operação restante. O indicador mostra a carga da bateria intermutável. Se a carga for menor que 10 %, uma luz no indicador da bateria começará a piscar. Se a carga cair a 0 %, o indicador da bateria piscará 8 x. Carregue a bateria intermutável.

10-32%

32-55%

55-77%

77-100%

ONE-KEY™

Para aprender mais sobre a função ONE-KEY para esta ferramenta, consulte o Guia de Início Rápido fornecido com este produto ou a milwaukeeool.com/one-key. Para baixar o app ONE-KEY visite a App Store ou a Google Play com o seu smartphone.

Em caso de descargas eletrostáticas, a ligação Bluetooth é interrompida. Neste caso, restabeleça a ligação manualmente. O aparelho corresponde com os requisitos mínimos nos termos das normas EN 55014-2 / EN 301489-1 / EN 301489-17.

Indicador ONE-KEY™

Luz azul acesa A ligação rádio está ativa e pode ser ajustada através do aplicativo ONE-KEY™.

Luz azul piscando A ferramenta comunica com o aplicativo ONE-KEY™.

Luz vermelha piscando A ferramenta foi bloqueada por razões de segurança e pode ser desbloqueada pelo utilizador através do aplicativo ONE-KEY™.

NOTAS PARA BATERIAS DE IÕES DE LÍTIO

Utilização de iões de lítio

Carregue baterias recarregáveis não usadas durante algum tempo, antes da utilização.

Uma temperatura de mais de 50°C reduz a potência da bateria recarregável. Evite um aquecimento prolongado causado pelo solo u por um aquecimento.

Mantenha limpos os contactos eléctricos no carregador e no bloco acumulador.

Para uma vida útil óptima das baterias, terá que carregá-las plenamente após a sua utilização.

Para assegurar uma vida útil longa, o pacote de bateria deve ser removido da carregadora depois do carregamento.

Se o pacote de bateria for armazenado por mais de 30 dias: Armazene o pacote de bateria com aprox. 27°C em um lugar seco. Armazene o pacote de bateria com aprox. 30%-50% da carga completa.

Carregue o pacote de bateria novamente de 6 em 6 meses.

Protecção contra sobrecarga para baterias de iões de lítio

Com torques extremamente altos, em caso de bloqueio ou de situações de curto-circuito com valores de sobrecarga o dispositivo vibra por cerca de 5 segundos, o indicador da bateria pisca e o dispositivo se DESLIGUA. Solte o disparador para resetar.

Sob condições extremas a temperatura da bateria intermutável pode ser muito alta. Neste caso, o indicador da bateria começa a piscar até a bateria intermutável estiver arrefecida. Quando o indicador não piscar mais, o dispositivo estará novamente pronto para a operação.

Transporte de baterias de iões de lítio

Baterias de ião-lítio estão sujeitas às disposições da legislação relativa às substâncias perigosas.

O transporte destas baterias deve ser efetuado de acordo com as disposições e os regulamentos locais, nacionais e internacionais.

- O utilizador pode efetuar o transporte rodoviário destas baterias sem restrições.
- O transporte comercial de baterias de ião-lítio por terceiros está sujeito aos regulamentos relativos às substâncias perigosas. A preparação do transporte e o transporte devem ser executados exclusivamente por pessoas instruídas e o processo deve ser acompanhado pelos especialistas correspondentes.

Observe o seguinte no transporte de baterias:

- Assegure-se de que os contatos terminais estejam protegidos e isolados para evitar um curto-circuito.

• Assegure-se de que o bloco da bateria esteja protegido contra movimentos na embalagem.

• Não transporte baterias danificadas ou que tenham fuga.

Para instruções mais detalhadas consulte a companhia de transportes

DESCRIÇÃO FUNCIONAL

- 1 Pegas
- 2 Suporte
- 3 Pega de transporte
- 4 Bateria
- 5 Protecção do motor
- 6 Parafusos de aperto e arruelas
- 7 Lâmina alisadora (acessório)
- 8 Compartimento da bateria ONE-KEY
- 9 Guardar Chave
- 10 Grampos de ajuste da pega
- 11 Botão do interruptor
- 12 LED máquina LIG
- 13 Botão de ativação
- 14 Indicador ONE-KEY

MONTAGEM

Quando você tirar a máquina pela primeira vez da caixa, a alça principal está virada para reduzir o tamanho de transporte.

A máquina é fornecida sem régua vibratória. A régua vibratória correta para a aplicação deve ser comprada à parte. Contacte o seu vendedor local da Milwaukee ou visite a página da Internet da Milwaukee em <https://www.milwaukeeool.eu>.

Selecione o comprimento correto da lâmina alisadora

Nº do artigo	Tamanho da lâmina alisadora	Peso
MXF PSB-1.22m	1,22 m	3,6 kg
MXF PSB-1.83m	1,83 m	5,5 kg
MXF PSB-2.44m	2,44 m	7,3 kg
MXF PSB-3.00m	3,00 m	9,1 kg
MXF PSB-3.65m	3,65 m	10,9 kg
MXF PSB-4.25m	4,25 m	12,8 kg
MXF PSB-4.87m	4,87 m	14,6 kg

LIMPEZA

Não deixe o betão endurecer na máquina. Passe um pano para remover todo o betão da moldura e das outras partes da máquina.

Retire a bateria antes de limpar a máquina.

Deixe o motor arrefecer antes de limpá-lo. Depois do motor arrefecer, remova todos os resíduos de betão e outros resíduos. Limpe com uma escova macia, um pano de limpeza e um detergente suave. Não use um jato de água a alta pressão.

A água não deve entrar no interior da caixa do motor, do compartimento da bateria ou no interruptor na pega.

Em caso de armazenamento prolongado, deixe a máquina secar bem e guarde-a num lugar limpo, seco e livre de pó.

TRANSPORTE

Sempre desligue o motor antes do transporte.

Nunca carregue a máquina com o motor em operação.

Sempre proteja a máquina com um cabo durante o transporte.

Nunca fixe uma empilhadeira ou outro dispositivo de elevação na alça. Esta alça só se destina à elevação manual na obra.

MANUTENÇÃO

	Diariamente antes	depois da utilização
Verifique visualmente se as peças estão danificadas	x	
Verifique visualmente se a bateria está danificada	x	
Verifique visualmente se o carregador está danificado	x	
Verifique se as conexões estão fixas: Lâmina alisadora-máquina: aperte, caso necessário	x	
Limpe a máquina e a lâmina alisadora		x
Limpar as baterias		x

Utilizar apenas acessórios Milwaukee e peças sobresselentes Milwaukee. Os componentes cuja substituição não esteja descrita devem ser substituídos num serviço de assistência técnica Milwaukee (consultar a brochura relativa à garantia/moradas dos serviços de assistência técnica).

Se for necessário, um desenho de explosão do aparelho pode ser solicitado do seu posto de assistência ao cliente ou directamente da Techtronic Industries GmbH, Max-Eyth-Straße 10, 71364 Winnenden, Alemanha, indicando o tipo da máquina e o número de seis posições na chapa indicadora da potência.

SYMBOLE



Leia atentamente o manual de instruções antes de colocar a máquina em funcionamento.



ATENÇÃO! PERIGO!



Antes de efectuar qualquer intervenção na máquina retirar o bloco acumulador.



Não ingira as pilhas de botão!



Usar sempre óculos de protecção ao trabalhar com a máquina.



Use protectores auriculares!



Use uma máscara de protecção contra pó apropriada.



Use luvas de protecção!



Use uma protecção da cabeça.



Use sapatos de segurança!



Acessório - Não incluído no equipamento normal, disponível como acessório.



Aparelhos eléctricos, baterias/acumuladores não devem ser jogados no lixo doméstico. Os aparelhos eléctricos e as baterias devem ser colectados separadamente e entregues a uma empresa de reciclagem para a eliminação correcta. Solicite informações sobre empresas de reciclagem e postos de colecta de lixo das autoridades locais ou do seu vendedor autorizado.

n

Vibrações por minuto

V

Tensão



Corrente contínua



Marca de Conformidade Europeia



Marca de conformidade britânica



Marca de Conformidade Ucraniana

001



Marca de conformidade EurAsian.

TECHNISCHE GEGEVENS	
Type	MXF PSC Trilbalk
Productienummer	4911 40 01 XXXXXX MJJJJ
Bluetooth-frequentieband (frequentiebanden)	2402-2480 MHz
Hoogfrequent vermogen	1,8 dBm
Bluetooth-versie	4.0 BT signal mode
Trillingen per minuut	9000 min ⁻¹
Gewicht volgens de EPTA-procedure 01/2014 (3.0 ... 6.0 Ah)	16,8 ... 18,9 kg
Aanbevolen omgevingstemperatuur tijdens het werken	-18...+50 °C
Aanbevolen accutypes	MXF CP203, MXF XC406
Aanbevolen laadtoestellen	MXFC
Geluidsinformatie:	
Meetwaarden vastgesteld volgens EN 62841.	
Het kenmerkende A-gewogen geluidsniveau van de machine bedraagt:	
Geluidsdruk niveau / Onzekerheid K	76,9 dB(A) / 3 dB(A)
Geluidsvermogen niveau / Onzekerheid K	96,9 dB(A) / 3 dB(A)
Draag oorbeschermers.	
Trillingsinformatie: Totale trillingswaarden (vectorsom van drie richtingen) bepaald volgens EN 62841.	
Trillingsemisiewaarde a _w / Onzekerheid K (MXF PSB-1,22m)	4,5 m/s ² / 1,5 m/s ²
Trillingsemisiewaarde a _w / Onzekerheid K (MXF PSB-3,65m)	3,6 m/s ² / 1,5 m/s ²
Trillingsemisiewaarde a _w / Onzekerheid K (MXF PSB-4,87m)	5,7 m/s ² / 1,5 m/s ²

⚠ WAARSCHUWING!

De in dit informatieblad vermelde trillings- en geluidsniveaus zijn gemeten in overeenstemming met een standaard testmethode conform EN 62841 en kunnen worden gebruikt om gereedschap met elkaar te vergelijken. Deze kunnen ook worden gebruikt voor het vooraf evalueren van de blootstelling.

De aangegeven trillingsdruk geldt voor de meest gebruikelijke toepassingen van het elektrische apparaat. Wanneer het elektrische gereedschap echter voor andere doeleinden, met andere dan de voorgeschreven hulpstukken gebruikt of niet naar behoren onderhouden wordt, kan de trillingsdruk afwijken. Dit kan de waarde van de trillingsdruk over de hele werkperiode aanzienlijk verhogen.

Voor een nauwkeurigere inschatting van de trillingsdruk moeten ook de tijden in aanmerking worden genomen dat het apparaat uitgeschakeld is of weliswaar loopt, maar niet werkelijk in gebruik is. Dit kan de waarde van de trillingsdruk over de hele werkperiode aanzienlijk verminderen.

Bepaal extra veiligheidsmaatregelen ter bescherming van de gebruiker tegen de gevolgen van trillingen en/of geluid, bijvoorbeeld: onderhoud van het gereedschap en hulpstukken, warmhouden van de handen, organisatie van de werkprocessen.

⚠ WAARSCHUWING! Lees alle veiligheids waarschuwingen, voorschriften, afbeeldingen en specificaties voor dit elektrische gereedschap. Als de onderstaande waarschuwingen niet worden opgevolgd, kan dit een elektrische schok, brand of ernstig letsel tot gevolg hebben. **Bewaar alle waarschuwingen en voorschriften voor toekomstig gebruik.**

VEILIGHEIDSinSTRUCTIES TRILBALK

Als de machine niet in het midden op de trilbalk gemonteerd is, kan de machine tijdens het bedrijf beschadigd raken.

Voorkom tijdens het bedrijf contact van ledematen met de trilbalk of de basiseenheid. Gebruik alleen de handgrepen voor de besturing van de machine.

Draag de machine aan de draaggreep en til ze voorzichtig op om rugletsel te voorkomen.

Draag de machine nooit als de motor loopt.

VERDERE VEILIGHEIDS- EN WERKINSTRUCTIES

Draag veiligheidsuitrusting. Bij werkzaamheden met de machine dient u altijd een veiligheidsbril te dragen. Veiligheidskleding zoals stofmasker, veiligheidshandschoenen, stevig en slipvast schoeisel, helm en gehoorbescherming worden aanbevolen.

Let altijd op een veilige stand, zodat u uw evenwicht kunt bewaren. Vermijd het om te overstrekken. Overstrekken kan leiden tot evenwichtsverlies.

Houd handgrepen droog, schoon en vrij van olie en vet. Vettige en met olie verontreinigde handgrepen zijn glad en zorgen ervoor dat u de controle verliest.

Het gedurende het werken vrijkomende stof is doorgaans schadelijk voor de gezondheid en mag niet met het lichaam in aanraking komen. Draag derhalve een geschikt stofbeschermingsmasker.

Huidcontact met beton, cement of andere toelagmaterialen kunnen leiden tot huidirritaties. Voorkom direct huidcontact.

Voor alle werkzaamheden aan de machine de accu verwijderen.

Verbruikte accu's niet in het vuur of bij het huisvuil werpen. Milwaukee biedt namelijk een milieuvriendelijke recyclingmethode voor uw oude accu's.

Wisselakku's niet bij metalen voorwerpen bewaren (kortsluitingsgevaar!).

Gebruik voor het laden van de MXF-wisselaccu alleen MXF-laadtoestellen. Gebruik geen wisselaccu's van andere systemen.

Wisselakku's en laadapparaten niet openen en alleen in droge ruimtes opslaan. Tegen vocht beschermen.

Onder extreme belasting of extreme temperaturen kan uit de accu accu-vloeistof lopen. Na contact met accu-vloeistof direct afwassen

met water en zeep. Bij oogcontact direct minstens 10 minuten grondig spoelen en onmiddellijk een arts raadplegen.



WAARSCHUWING! Dit apparaat bevat een lithium-knoopcelbatterij. Een nieuwe of gebruikte batterij die wordt ingeslikt of anderszins in het lichaam terecht komt, kan ernstige inwendige verbrandingen veroorzaken en binnen minder dan 2 uur tot de dood leiden. Beveilig altijd het deksel van het batterijvakje.

Als het niet goed sluit, dient u het apparaat uit te schakelen, de batterij te verwijderen en deze buiten het bereik van kinderen te houden.

Wanneer u vermoedt dat een batterij is ingeslikt of in het lichaam is terechtgekomen, dient u onmiddellijk medische hulp in te roepen.

Waarschuwing! Voorkom brand, persoonlijk letsel of materiële schade door kortsluiting en dompel het gereedschap, de wisselaccu en het laadtoestel niet onder in vloeistoffen en waarborg dat geen vloeistoffen in de apparaten en accu's kunnen dringen. Corrosieve of geleidende vloeistoffen zoals zout water, bepaalde chemicaliën, bleekmiddelen of producten die bleekmiddelen bevatten, kunnen een kortsluiting veroorzaken.

VOORGESCHREVEN GEBRUIK VAN HET SYSTEEM

Deze machine is een trilbalk en alleen geschikt voor het gebruik op vers gegoten betonoppervlakken.

De machine wordt gebruikt voor het gladmaken van het oppervlak en het aanpassen van de hoogte van het bovenste, niet-geharde betonoppervlak.

De machine mag niet worden gebruikt op oppervlakken die niet kunnen worden verdicht, zoals bijv. asfalt of uitgehard beton, aarde of zand omdat de machine dan beschadigd kan raken.

Voor het gebruik van de machine moeten absoluut alle in deze handleiding en de service- en onderhoudshandleidingen vermelde instructies in acht worden genomen.

Het is verboden om niet goedgekeurde componenten op de aandrijving aan te sluiten.

Gebruik dit product alleen in overeenstemming met het beoogde gebruik.

RESTEREND RISICO

Ook als de machine volgens de voorschriften gebruikt wordt, kunnen niet alle risico's worden uitgesloten. Let bij het gebruik op de volgende gevaren:

- Door vibraties veroorzaakt letsel.
- Houd de machine vast aan de daarvoor bedoelde grepen en beperk de tijd die u met de machine werkt en waarin u aan de vibraties wordt blootgesteld.
- Letsel door ondeskundige hijs- en bedrijfstechnieken
- Lawaai kan leiden tot gehoorschade.
- Draag een gehoorbescherming en beperk de tijd waarin u aan het lawaai wordt blootgesteld.
- Door vuildeeltjes veroorzaakt oogletsel.
- Draag altijd een veiligheidsbril, nauwsluitende, lange broeken, handschoenen en vast schoeisel.
- Bijtwenden door uithardend beton.
- Inademen van toxische stoffen.

LAADSTATUSWEERGAVE

Na de activering van de machine geeft de batterij-indicator de resterende looptijd aan. De indicator toont de laadtoestand van de wisselaccu. Als de lading minder dan 10 % bedraagt, begint een lampje op de batterij-indicator te knipperen. Wanneer de lading tot 0 % daalt, knippert de batterij-indicator 8 x. Laad de wisselaccu in dat geval op.

10-32%

32-55%

55-77%

77-100%

ONE-KEY™

Lees de bijgeleverde snelstartgids of kijk op onze website onder www.milwaukeetool.com/one-key voor meer informatie over de ONE-KEY-functie van dit gereedschap. U kunt de ONE-KEY app op uw smartphone downloaden via de App Store of Google Play.

In geval van elektrostatische ontladingen wordt de bluetooth-verbinding onderbroken. Breng in dat geval de verbinding handmatig weer tot stand.

Het apparaat voldoet aan de minimumeisen volgens EN 55014-2 / EN 301489-1 / EN 301489-17.

ONE-KEY™-indicator

Blauw licht Draadloze verbinding is actief en kan via de ONE-KEY™-app worden ingesteld.

Blauw knipperlicht Gereedschap communiceert met de ONE-KEY™-app.

Rood knipperlicht Gereedschap werd om veiligheidsredenen geblokkeerd en kan door de bediener worden gedeblokkeerd via de ONE-KEY™ app.

OPMERKINGEN OVER LI-ION-ACCU'S

Gebruik van li-ion-accu's

Gedurende langere tijd niet gebruikte wisselaccu's moeten vóór hernieuwd gebruik worden opgeladen.

Een temperatuur van meer dan 50 °C vermindert het vermogen van de wisselaccu. Vermijd dus langere verwarming door zon of andere warmtebronnen.

De aansluitcontacten aan het laadapparaat en de accu schoonhouden.

Voor een optimale levensduur moeten de accu's na het gebruik volledig opgeladen worden.

Voor een zo lang mogelijke levensduur van de accu's dienen deze na het opladen uit het laadtoestel te worden verwijderd.

Bij een langere opslag van de accu dan 30 dagen:

accu bij ca. 27 °C droog bewaren.

accu bij ca. 30 % - 50 % van de laadtoestand bewaren.

accu om de 6 maanden opnieuw opladen.

Overbelastingsbeveiliging voor li-ion-accu's

Bij extreem hoge draaimomenten, blokkeren of kortsluitingssituaties met overstroomwaarden trilt het apparaat gedurende ca. 5 seconden, de batterij-indicator knippert en het apparaat schakelt UIT. Laat de trigger los om het apparaat terug te zetten.

Onder extreme voorwaarden kan de temperatuur van de wisselaccu te hoog worden. In dat geval begint de batterij-indicator te knipperen totdat de wisselaccu is afgekoeld. Als de weergave niet meer knippert, is het apparaat weer operationeel.

Transport van li-ion-accu's

Lithium-ionen-accu's vallen onder de wettelijke bepalingen inzake het transport van gevaarlijke goederen.

Voor het transport van deze accu's moeten de lokale, nationale en internationale voorschriften en bepalingen in acht worden genomen.

• Verbruikers mogen deze accu's zonder meer over de weg transporteren.

• Het commerciële transport van lithium-ionen-accu's door expeditiebedrijven is onderhevig aan de bepalingen inzake het transport van gevaarlijke goederen. De verzendingsvoorbereiding en het transport mogen uitsluitend worden uitgevoerd door dienovereenkomstig opgeleide personen. Het complete proces moet vakkundig worden begeleid.

Onderstaande punten moeten bij het transport van accu's in acht worden genomen:

- Waarborg ter vermindering van kortsluitingen dat de contacten beschermd en geïsoleerd zijn.
- Let op dat het accupack in de verpakking niet kan verschuiven.
- Beschadigde of lekkende accu's mogen niet worden

getransporteerd.

Neem voor meer informatie contact op met uw expeditiebedrijf.

FUNCTIEBESCHRIJVING

- 1 Handgrepen
- 2 Standaard
- 3 Draaggreep
- 4 Accu
- 5 Motorbeveiliging
- 6 Spanschroeven en onderlegplaatjes
- 7 Trilbalk (toebehoren)
- 8 ONE-KEY-accuvak
- 9 Storage Sleutel
- 10 Instelklemmen voor de handgreep
- 11 Drukschakelaar
- 12 Led machine AAN
- 13 Activeringsknop
- 14 ONE-KEY-indicator

MONTAGE

Als u de machine voor het eerst uit de verpakking neemt, is de handgreep ingeklapt ter vermindering van de verpakkingsgrootte.

De machine wordt geleverd zonder trilbalk. De voor de toepassing geschikte, passende trilbalk moet apart worden gekocht. Neem contact op met de plaatselijke Milwaukee-dealer of roep de website op via de link <https://www.milwaukeeetool.eu>.

Selecteer de passende trilbalklengte

Artikelnr.	Trilbalklengte	Gewicht
MXF PSB-1.22m	1,22 m	3,6 kg
MXF PSB-1.83m	1,83 m	5,5 kg
MXF PSB-2.44m	2,44 m	7,3 kg
MXF PSB-3.00m	3,00 m	9,1 kg
MXF PSB-3.65m	3,65 m	10,9 kg
MXF PSB-4.25m	4,25 m	12,8 kg
MXF PSB-4.87m	4,87 m	14,6 kg

REINIGING

Laat geen beton op de machine uitharden. Verwijder het beton van het frame en van alle andere onderdelen van de machine.

Verwijder de accu voordat u de machine reinigt.

Laat de motor vóór de reiniging afkoelen. Verwijder alle resten beton en vreemde voorwerpen, zodra de motor is afgekoeld. Reinig de machine met een zachte borstel, een doek en een mild reinigingsmiddel. Gebruik geen hogedrukreiniger.

Er mag geen water in de motorbehuizing, het accuvak of de aan-/uitschakelaar aan de handgreep terecht komen.

Laat de machine in geval van een langere opslagperiode goed drogen en bewaar ze op een schone, droge en stofvrije plaats.

TRANSPORT

Zet altijd de motor uit voordat u de machine transporteert.

Draag de machine nooit als de motor loopt.

Borg de machine tijdens het transport altijd met een touw.

Hang de machine nooit met de draaggreep aan een vorkheftruck of ander hijsgereedschap. Deze greep is alleen bedoeld voor het handmatig optillen op het bouwterrein.

ONDERHOUD

	Dagelijks vóór	na gebruik
Controleer alle onderdelen op schade	x	
Controleer de accu op zichtbare schade	x	
Controleer de laadinrichting op zichtbare schade	x	
Controleer de verbinding op vaste montage: Trilbalk - machine: zo nodig vastdraaien	x	
Machine en trilbalk reinigen		x
Accu reinigen		x

Gebruik uitsluitend Milwaukee toebehoren en onderdelen. Indien componenten die moeten worden vervangen niet zijn beschreven, neem dan contact op met een officieel Milwaukee servicecentrum (zie onze lijst met servicecentra).

Zo nodig kan een explosietekening van het apparaat worden aangevraagd bij uw klantenservice of direct bij Techtronic Industries GmbH, Max-Eyth-Straße 10, 71364 Winnenden, Duitsland onder vermelding van het machinetype en het zescijferige nummer op het typeplaatje.

SYMBOLLEN

	Graag instructies zorgvuldig doorlezen vóórdat u de machine in gebruik neemt.
	OPGELET! WAARSCHUWING! GEVAAR!
	Voor alle werkzaamheden aan de machine de accu verwijderen.
	Zorg dat knoopcelbatterijen niet worden ingeslikt!
	Bij het werken met de machine altijd een veiligheidsbril dragen.
	Draag oorbeschermers!
	Draag derhalve een geschikt stofbeschermsmasker.
	Draag veiligheidshandschoenen!
	Draag een hoofdbescherming.
	Draag veiligheidsschoenen!
	Toebehoren - Wordt niet meegeleverd. Is apart leverbaar. Zie hiervoor het toebehorenprogramma.
	Elektrische apparaten, batterijen en accu's mogen niet via het huisafval worden afgevoerd. Elektrische apparaten en accu's moeten gescheiden worden verzameld en voor een milieuvriendelijke afvoer worden afgegeven bij een recyclingbedrijf. Informeer bij uw gemeente of bij uw vakhandelaar naar recyclingbedrijven en inzamelpunten.
	Trillingen per minuut
	Spanning
	Gelijkstroom
	Europees symbool van overeenstemming
	Britse conformiteitsmarkering
	Oekraïens symbool van overeenstemming
	EurAsian-symbool van overeenstemming.

TEKNISKE DATA		MXF PSC	
Type	horisontal flad vibrationsbjælke		
Produktionsnummer	4911 40 01 XXXXXX MJJJJ		
Bluetooth-frekvensbånd	2402-2480 MHz		
Højfrekvenseffekt	1,8 dBm		
Bluetooth-version	4.0 BT signal mode		
Vibrationer pr. minut	9000 min ⁻¹		
Vægt svarer til EPTA-procedure 01/2014 (3.0 ... 6.0 Ah)	16,8 ... 18,9 kg		
Anbefalet temperatur under arbejdet	-18...+50 °C		
Anbefalede batterityper	MXF CP203, MXF XC406		
Anbefalede opladere	MXFC		
Støjinformation:			
Måleværdier beregnes iht. EN 62841.			
Værktøjets A-vurderede støjniveau er typisk:			
Lydtrykniveau / Usikkerhed K	76,9 dB(A) / 3 dB(A)		
Lydeffekt niveau / Usikkerhed K	96,9 dB(A) / 3 dB(A)		
Bær høreværn.			
Vibrationsinformation: Samlede vibrationsværdier (værdisum for tre retninger) beregnet iht. EN 62841.			
Vibrationseksponering a _v / Usikkerhed K (MXF PSB-1,22m)	4,5 m/s ² / 1,5 m/s ²		
Vibrationseksponering a _v / Usikkerhed K (MXF PSB-3,65m)	3,6 m/s ² / 1,5 m/s ²		
Vibrationseksponering a _v / Usikkerhed K (MXF PSB-4,87m)	5,7 m/s ² / 1,5 m/s ²		

⚠ ADVARSEL!

Det vibrations- og støjemissionsniveau, der nævnes i dette oplysningskema, er blevet målt i overensstemmelse med en standardiseret test fra EN 62841, og det kan bruges til at sammenligne ét værktøj med et andet. Det kan bruges til en foreløbig bedømmelse af eksponeringen.

Det angivne svingningsniveau er baseret på el-værktøjets primære anvendelsesformål. Hvis el-værktøjet benyttes til andre formål, med andet indsatsværktøj eller ikke vedligeholdes tilstrækkeligt, kan svingningsniveauet afvige. Dette kan øge svingningsbelastningen over den samlede arbejdsperiode betydeligt.

For en nøjagtig vurdering af svingningsbelastningen skal der også tages højde for de tidsperioder, hvor apparatet er slukket, eller hvor apparatet kører, men uden at være i anvendelse. Dette kan reducere svingningsbelastningen over den samlede arbejdsperiode betydeligt.

Identificér yderligere sikkerhedsforanstaltninger med henblik på at beskytte brugeren mod effekten af vibration og/eller støj, som fx: vedligehold værktøjet og tilbehøret, hold hænderne varme, organisering af arbejdsmonstre.

⚠ ADVARSEL. Læs alle advarselsinformationer, anvisninger, figurer og specifikationer, som følger med dette el-værktøj. En manglende overholdelse af alle nedenstående anvisninger kan medføre elektrisk stød, brand og/eller alvorlige kvæstelser.

Opbevar alle advarselshenvisninger og instrukser til senere brug.

SIKKERHEDSADVARSLER VEDR. HORIZONTAL FLAD VIBRATIONSBJÆLKE

Hvis maskinen ikke er centreret på afretterklingen, kan det forårsage skade på maskinen under drift.

Undgå, at lemmer kommer i kontakt med den vibrerende afretterklinge eller maskinenheden under drift. Brug kun håndtagene til at styre produktet.

Bær maskinen i bærehåndtaget, løft forsigtigt for at undgå rygskade.

Maskinen må aldrig transporteres, mens motoren er tændt.

YDERLIGERE SIKKERHEDS- OG ARBEJDSINFORMATIONER

Brug beskyttelsesudstyr. Bær altid sikkerhedsbriller, når du arbejder med maskinen. Vi anbefaler desuden brug af personlig beskyttelsesudrustning, såsom støvmaske, sikkerhedshandsker, fast og skridsikket skotøj, hjelm og høreværn.

Sørg for altid at have godt fodfæste og bevar balancen. Undgå at overstrække kroppen under arbejdet, da der er risiko for at tabe balancen.

Hold håndtagene tørre, rene, og fri for olie og fedt. Fedtede, olieindsmurte håndtag er glatte, hvilket kan forårsage at kontrollen mindskes.

Støv, som opstår under arbejdet, er ofte sundhedsfarligt og bør ikke trænge ind i kroppen. Benyt egnet åndedrætsværn.

Kontakt med beton, cement eller andre tilslagsstoffer kan forårsage hudirritation. Undgå direkte kontakt med huden.

Ved arbejde inden i maskinen, bør batteriet tages ud.

Opbrugte udskiftningsbatterier må ikke brændes eller kasseres sammen med alm. husholdningsaffald. Milwaukee har en miljørigtig bortskaffelse af gamle udskiftningsbatterier, henvend Dem til Deres forhandler.

Opbevar ikke udskiftningsbatterier sammen med metalgenstande af fare for kortslutning.

Til opladning af MXF-batterier må der kun anvendes MXF-opladere. Brug ikke batterier fra andre systemer.

Udskiftningsbatterier og opladere må ikke åbnes og skal opbevares i tørre rum. Beskyt dem mod fugtighed.

I tilfælde af en ekstrem belastning eller ekstrem temperatur kan der flyde batterivæske ud af et beskadiget batteri. Hvis De kommer i berøring med batterivæsken, skal den vaskes godt og grundigt af med vand og sæbe. I tilfælde af øjenkontakt, skal man mindst

skylle øjnene godt og grundigt igennem i 10 minutter og omgående opsøge en læge.



ADVARSEL! Denne enhed indeholder et lithium-knappatteri. Et nyt eller brugt batteri kan forårsage alvorlige indre forbrændinger på mindre end 2 timer og resultere i død, hvis det sluges eller kommer ind i kroppen. Sørg altid for, at dækslet til batteriet er forsvarligt lukket. Hvis det ikke lukker ordentligt, sluk da for enheden og tag batteriet ud og opbevar det uden for børns rækkevidde. Hvis du har en formodning om, at batterier er blevet slugt eller kommet ind i kroppen, opsøges læge omgående.

Advarsel! For at undgå risiko for brand, kvæstelser eller beskadigelse af produktet forårsaget af kortslutning må værktøjet, batteripakken eller opladeren ikke nedsænkes i vand. Sørg ligeledes for, at der ikke trænger væske ind i enhedene og batterierne. Korroderende eller ledende væsker, f.eks. saltvand, bestemte kemikalier, blegestoffer eller produkter, som indeholder blegestoffer, kan forårsage kortslutning.

TILTÆNKT FORMÅL

Denne maskine er en horisontal flad vibrationsbjælke til brug på nystøbte betonlag.

Maskinen er beregnet til at nivellere og justere højden af det øverste uhydrerede betonlag.

Maskinen må ikke anvendes på ikke-komprimerbare underlag, f.eks. asfalt eller hærdet beton, jord eller sand, da det kan forårsage skade på maskinen.

Når du betjener maskinen, er det vigtigt, at du følger alle instruktionerne i denne betjeningsvejledning samt vejledningerne vedrørende service og vedligeholdelse.

Det er forbudt at tilslutte uautoriserede komponenter til drevet.

Dette produkt må kun anvendes i overensstemmelse med forskriftsmæssig brug.

RESTRISIKO

Selv ved korrekt brug kan alle restrisiko ikke udelukkes. Brugen kan medføre følgende farer, som operatøren bør være særlig opmærksom på:

- Kvæstelser, som forårsages af vibration.
- Hold maskinen fast i de dertil beregnede greb og begræns arbejds- og ekspositionstiden.
- Personskade som følge af ukorrekt løfteteknik eller betjeningsmeknik.
- Støjbelastning kan medføre høreskader.
- Brug høreværn og begræns ekspositionstiden.
- Øjenskader på grund af snavspartikler.
- Brug altid beskyttelsesbriller, faste lange bukser, handsker og fast fodtøj.
- Ætsning eller kemisk forbrænding forårsaget af den hærdende beton.
- Indånding af giftigt støv.

LADEINDIKATOR

Efter aktivering af maskinen viser batterivisningen den resterende batteritid. Visningen angiver batteriets opladningsniveau. Hvis batteriniveauet er mindre end 10%, begynder en lampe at blinke på batterivisningen. Når niveauet er nede på 0%, blinker batterivisningen 8 x. Batteriet skal oplades.

10-32%

32-55%

55-77%

77-100%

ONE-KEY™

For at få mere at vide om værktøjets ONE-KEY funktion, bedes du læse den vedhæftede hurtigstart-vejledning eller besøge os på internettet på www.milwaukeeetool.com/one-key. Du kan downloade ONE-KEY app'en på din smartphone via App Store eller Google Play.

Hvis der opstår statisk elektricitet, bliver Bluetooth-forbindelsen afbrudt. I så fald skal forbindelsen genoprettes manuelt.

Maskinen opfylder minimumskraverne i henhold til EN 55014-2 / EN 301489-1 / EN 301489-17.

ONE-KEY™ indikator

Blåt lys Den trådløse forbindelse er aktiv og kan indstilles via ONE-KEY™ app'en.

Blinker blåt Værktøjet kommunikerer med ONE-KEY™ app'en.

Blinker rødt Værktøjet blev spærret af sikkerhedsgrunde og kan læses op af brugeren via ONE-KEY™ app'en.

BEMÆRKNINGER VEDRØRENDE LI-ION-BATTERIER

Brug af Li-ion-batterier

Skiftebatterier, der ikke har været i brug i længere tid, skal genoplades inden anvendelse.

En temperatur over 50°C nedsætter skiftebatteriets ydeevne. Længere tids opvarmning grundet solindfald eller varmeapparat skal undgås.

Tilslutningskontakterne på oplader og udskiftningsbatterier skal holdes rene.

For at opnå en optimal levetid skal de genopladelige batterier oplades fuldt efter brug.

For at sikre en så lang levetid som muligt skal batterierne tages ud af ladeaggregatet efter opladning.

Skal batterierne opbevares længere end 30 dage:

Temperatur ca. 27°C i tørre omgivelser.
Opbevares ved ca. 30%-50% af ladetilstanden.
Batteri skal genoplades hver 6. måned.

Overbelastningsbeskyttelse vedrørende Li-ion-batterier

Ved ekstremt høje drejningsmomenter, blokering eller kortslutningssituationer med overstrømsværdier vibreret værktøjet i ca. 5 sekunder, batterivisningen blinker og værktøjet SLUKKER. Slip tasten for at nulstille.

Under ekstreme betingelser kan udskiftningsbatteriets temperatur blive for høj. I dette tilfælde begynder batterivisningen af blinke, indtil udskiftningsbatteriet er afkølet. Når visningen ikke længere blinker, er værktøjet igen klar til brug.

Transport af Li-ion-batterier

Lithium-batterier er omfattet af lovgivningen om transport af farligt gods.

Transporten af disse batterier skal ske under overholdelse af lokale, nationale og internationale regler og bestemmelser.

- Forbrugere må transportere disse batterier på veje uden yderligere krav.
- Den kommercielle transport af lithium-batterier ved speditorsfirmaer er omfattet af reglerne for transport af farligt gods. Forberedelsen af forsendelse og transport må kun udføres af tilsvarende trænedte personer. Den samlede proces skal følges af fagfolk.

Følgende punkter skal overholdes ved transport af batterier:

- Sørg for at kontakterne er beskyttet og isoleret for at forhindre kortslutninger.
- Sørg for at batteripakken ikke kan bevæge sig inden for emballagen.
- Beskadigede eller lækende batterier må ikke transporteres.

Kontakt dit speditorsfirma for at få yderligere oplysninger.

FUNKTIONSBESKRIVELSE

- 1 Håndtag
- 2 Stativ
- 3 Håndtag
- 4 Batteri
- 5 Motorskærm
- 6 Spændeskruer og spændeskiver
- 7 Afretterklinge (tilbehør)
- 8 ONE-KEY-batterium
- 9 Opbevaring Værktøjsnøgle
- 10 Klemmer til justering af håndtag
- 11 Start/stop-kontakt
- 12 LED maskine ON
- 13 Aktiveringsknap
- 14 ONE-KEY-indikator

MONTERING

Første gang du tager maskinen ud af kassen, vil maskinens hovedhåndtag være klappet ind for at reducere størrelsen under forsendelse.

Maskinen leveres uden vibrationsbjælke. Den til det pågældende formål korrekte vibrationsbjælke skal købes separat. Kontakt din lokale Milwaukee-forhandler eller besøg Milwaukees hjemmeside på <https://www.milwaukeetool.eu>.

Valg af den rigtige afretterklingelængde

Artikel-nr.	afretterklingelængde	vægt
MXF PSB-1.22m	1,22 m	3,6 kg
MXF PSB-1.83m	1,83 m	5,5 kg
MXF PSB-2.44m	2,44 m	7,3 kg
MXF PSB-3.00m	3,00 m	9,1 kg
MXF PSB-3.65m	3,65 m	10,9 kg
MXF PSB-4.25m	4,25 m	12,8 kg
MXF PSB-4.87m	4,87 m	14,6 kg

RENGØRING

Lad ikke betonen hærdne på maskinen. Fjern al beton fra rammen og maskinens øvrige dele med en klud.

Tag det genopladelige batteri ud, før maskinen rengøres.

Lad motoren køle af inden rengøring. Når motoren er kølet af, fjernes alle betonrester og andet snavs. Brug en blød børste, en klud og et mildt rengøringsmiddel til rengøringen. Undgå brug af højtryksrensere.

Der må ikke trænge vand ind i motoren, batterirummet eller i tænd/sluk-knappen på håndtaget.

Hvis maskinen skal opbevares i længere tid, så lad den tørre helt og opbevar den et rent, tørt og støvfrit sted.

TRANSPORT

Sluk altid for motoren, før maskinen transporteres.

Maskinen må aldrig transporteres, mens motoren er tændt.

Fastgør altid maskinen med et reb under transport.

Fastgør aldrig en gaffeltruck eller anden løfteanordning til håndtaget. Dette håndtag er kun til manuelle løft på byggepladsen.

VEDLIGEHOLDELSE

	Hver dag	efter brug
Visuel inspektion af alle dele for skader	x	
Visuel inspektion af batteriet for skader	x	
Visuel inspektion af opladeren for skader	x	
Kontrollér, at forbindelserne mellem delene er strammet: Afretterklinge - maskine: stram efter, om nødvendigt	x	
Rengøring af maskine og afretterklinge		x
Rengør batteri		x

Brug kun Milwaukee-tilbehør og Milwaukee-reservedele. Komponenter, hvor udskiftningsproceduren ikke er beskrevet, skal skiftes ud hos et Milwaukee-servicested (se brochure garanti/kundeserviceadresser).

Hvis det er nødvendigt, kan der bestilles en sprængskitse af værktøjet. Angiv herved venligst maskintypen samt det sekscifrede nummer på mærkepladen og bestil tegningen hos din lokale kundeserviceafdeling eller direkte hos Techtronic Industries GmbH, Max-Eyth-Straße 10, 71364 Winnenden, Tyskland.

SYMBOLER



Læs brugsanvisningen nøje før ibrugtagning.



VIGTIGT! ADVARSEL! FARE!



Ved arbejde inden i maskinen, bør batteriet tages ud.



Slug ikke knapbatterier!



Når der arbejdes med maskinen, skal man have beskyttelsesbriller på.



Brug høreværn!



Benyt egnet åndedrætsværn.



Brug beskyttelseshandsker!



Anvend hovedbeskyttelse.



Brug sikkerhedssko!



Tilbehør - Ikke inkluderet i leveringsomfanget, køb som tilbehør.



Elektrisk udstyr eller (genopladelige) batterier må ikke bortskaffes sammen med det almindelige husholdningsaffald. Elektrisk udstyr og genopladelige batterier skal indsamles særskilt og afleveres hos en genbrugsvirksomhed til en miljømæssig forsvarlig bortskaffelse. Spørg de lokale myndigheder eller din forhandler om genbrugsstationer og indsamlingssteder til sådant affald.



Vibrationer pr. minut



Spænding



Jævnstrøm



Europæisk konformitetsmærke



Britisk overensstemmelsesmærkning



Ukrainsk konformitetsmærke



EurAsian overensstemmelsesmærke.

TEKNISKE DATA		MXF PSC
Type	horisontal flatvibrasjonsutlegger	
Produksjonsnummer	4911 40 01 XXXXX MJJJJ	
Bluetooth-Frekvensbånd (Frekvensbånd)	2402-2480 MHz	
Høyfrekvens ytelse	1,8 dBm	
Bluetooth-versjon	4.0 BT signal mode	
Vibrasjoner per minutt	9000 min ⁻¹	
Vekt i henhold til EPTA-Prosedyren 01/2014 (3.0 ... 6.0 Ah)	16,8 ... 18,9 kg	
Anbefalt omgivelsestemperatur under arbeid	-18...+50 °C	
Anbefalte batterityper	MXF CP203, MXF XC406	
Anbefalte ladere	MXFC	
Støyinformasjon:		
Måleverdier fastslått i samsvar med EN 62841.		
Det typiske A-bedømte støynivået for maskinen er:		
Lydtryknivå / Usikkerhet K	76,9 dB(A) / 3 dB(A)	
Lydeffektnivå / Usikkerhet K	96,9 dB(A) / 3 dB(A)	
Bruk hørselsvern.		

Vibrasjonsinformasjoner: Totale svingningsverdier (vektorsum fra tre retninger) beregnet jf. EN 62841.

Svingningsemisjonsverdi $a_{h,v}$ / Usikkerhet K (MXF PSB-1,22m)	4,5 m/s ² / 1,5 m/s ²
Svingningsemisjonsverdi $a_{h,v}$ / Usikkerhet K (MXF PSB-3,65m)	3,6 m/s ² / 1,5 m/s ²
Svingningsemisjonsverdi $a_{h,v}$ / Usikkerhet K (MXF PSB-4,87m)	5,7 m/s ² / 1,5 m/s ²

⚠ ADVARSEL!

De angitte vibrasjonseksposering- og støynivåverdiene har blitt målt i samsvar med standardiserte målemetoder jmfør EN 62841 og kan brukes til å sammenligne et verktøy med et annet. De kan brukes til en foreløpig eksponeringsvurdering.

Det angitte svingningsnivået representerer de hovedsaklige bruk av elektroverktøyet. Men anvendes elektroverktøyet for andre bruk med avvikende utskiftbare verktøy eller vedlikeholdet er utilstrekkelig, kan svingningsnivået være avvikende.

Dette kan forhøye svingningsbelastning betydelig over hele arbeidsperioden. For en nøyaktig vurdering av svingningsbelastningen må også det tas hensyn til tiden apparatet er avslått eller står på, men ikke er i bruk. Dette kan redusere svingningsbelastningen betydelig over hele arbeidsperioden.

Det er viktig å etablere ytterligere sikkerhetstiltak for å beskytte brukeren mot påvirkning av vibrasjon og/eller støy, slik som: vedlikehold av verktøyet og tilleggsutstyr, hold hendene varme, organiserte rutiner.

⚠ ADVARSEL! Les gjennom alle sikkerhets advarsler, anvisninger, illustrasjoner og spesifikasjoner for dette elektroverktøyet. Feil ved overholdelsen av advarslene og nedenstående anvisninger kan medføre elektriske støt, brann og/eller alvorlige skader.

Ta godt vare på alle advarslene og informasjonene.

SIKKERHETSINSTRUKSER HORISONTAL FLATVIBRASJONSUTLEGGJEREN

Dersom maskinen ikke er montert i midten på avtrekkerbladet, kan det oppstå skade på maskinen under driften.

Under driften må du unngå kontakt mellom leddene dine med det vibrerende avtrekkerbladet eller basisenheten. Bruk bare håndtakene til styring av produktet.

Bær maskinen med håndtaket og løft det forsiktig for å unngå ryggskader.

Du må aldri bære maskinen mens motoren er i gang.

YTTERLIGE SIKKERHETS- OG ARBEIDSINSTRUKSJONER

Bruk vernebekledning. Ta alltid på vernebrille ved bruk av maskinen. Vernebekledning så vel som støvmaske, vernehansker, fast og sklissikkert skotøy, hjem og hørselsvern er anbefalt.

Sørg alltid for at du står stabilt, og oppretthold likevekten. Unngå å strekke deg for langt. Hvis du strekker deg for langt, kan dette føre til at du mister likevekten.

Håndtakene skal være tørre, rene og helt fri for olje- og smøringsflekker. Håndtak med smøning- eller oljeflekker er glatte. Dette kan føre til at en mister kontrollen.

Støvet som oppstår ved arbeidet er ofte helsefarlig og skal ikke komme i kontakt med kroppen. Bruk derfor vernemaske som er egnet for støv.

Hudkontakt med betong, sement eller andre tilslagsstoffer kan føre til hudirritasjoner. Unngå direkte hudkontakt.

Ta ut vekselbatteriet før du arbeider på maskinen

Ikke kast brukte vekselbatterier i varmen eller husholdningsavfall. Milwaukee tilbyr en miljøriktig deponering av gamle vekselbatterier; vennligst spør din fagforhandler.

Ikke oppbevar vekselbatterier sammen med metallgjenstander (kortslutningsfare).

Bruk bare MXF-ladere for å lade opp de oppladbare MXF-batteripakkene. Ikke bruk batteripakker fra andre systemer.

Ikke åpne vekselbatterier og ladere, de skal oppbevares i tørre rom. Beskyttes mot fuktighet.

Under ekstreme belastninger og ekstreme temperaturer kan det lekke ut batterivæske fra utskiftbare batterier. Ved berøring med batterivæske, vask umiddelbart med såpe og vann. Ved kontakt med øynene må øynene skylles grundig i rennende vann i minst 10

minutter. Oppsøk lege umiddelbart.



ADVARSEL! Dette apparatet inneholder en litium knappcellebatteri.

Et nytt eller brukt batteri kan forårsake alvorlige indre forbrenninger og føre til døden i løpet av mindre enn 2 timer dersom det svelges eller kommer inn i kroppen. Sikre alltid lokket til batterirommet.

Dersom det ikke lukker seg sikkert, må apparatet slås av, fjern batteriet og oppbevar det utilgjengelig for barn.

Hvis du tror at batterier har blitt svelget eller har kommet inn i kroppen, må du søke øyeblikkelig legehjelp.

Advarsel! For å unngå fare for en brann forårsaket av en kortslutning, av personskafer eller skader av produktet, må det forhindres at batteripakken eller laderen dyppes i væsker og også sørges for at ingen væsker kan komme inn i apparatene eller batteriene. Korroderende og ledende væsker som saltvann, visse kjemikalier og blekemidler eller produkt som inneholder blekemidler kan forårsake en kortslutning.

FORMÅLSMESSIG BRUK

Denne maskinen er en horisontal flatvibrasjonsutlegger og er bare konstruert til bruk på nystøpte betongflater.

Maskinen brukes til utjevning og tilpasning av høyden på den øverste ikke-herdede betongflaten.

Ingen drift av maskinen på ikke-komprimeringsdyktig underlag, som eksempelvis asfalt eller utherdet betong, jord eller sand, da dette kan forårsake skade på maskinen.

Til drift av maskinen må under alle omstendigheter alle instruksur i denne bruksanvisningen samt service- og vedlikeholdsinstruksene overholdes.

Tilkobling av komponenter som ikke er godkjent til drivenheten er forbudt.

Dette apparatet må bare brukes til tiltenkt formål, slik det er angitt.

RESTRISIKO

Også ved sakkyndig bruk kan ikke alle restrisikoer utelukkes. Ved bruk kan følgende farer oppstå og som bruker spesielt skulle ta hensyn til:

- Skader forårsaket av vibrasjon. Hold alltid apparatet i håndtakene som er konstruert for dette og begrenns arbeids- og eksponeringstiden.
- Personskade gjennom ufagmessig løfte- eller driftsteknikk.
- Støy kan føre til hørselsskader. Bruk hørselvern og begrenns eksponeringens varighet.
- Øyeskader forårsaket av smusspartikler. Bruk alltid vernebriller, solide langbukser, hansker og stødige sko.
- Personskade gjennom ufagmessig løfte- eller driftsteknikk.
- Innånding av giftig støv

LADNINGSTILSTANDS-DISPLAY

Etter at maskinen har blitt aktivert, viser batteriindikatoren den resterende brukstiden. Visningen angir batteripakkens ladetilstand. Dersom ladenivået er på andre enn 10 %, begynner lampen på batteriindikatoren å blinke. Dersom ladenivået synker til 0 %, blinker batteriindikatoren 8 ganger. Da må batteripakken lades opp.

10-32%

32-55%

55-77%

77-100%

ONE-KEY™

Ytterligere informasjon om ONE-KEY funksjonaliteten til dette verktøyet finnes i vedliggende Quick- Start anvisning eller på internett under: www.milwaukeeetool.com/one-key. ONE-KEY Appen kan lastes ned på smartphonen din via App Store eller Google Play.

Dersom det oppstår elektrostatiske oppladninger, avbrytes bluetooth-forbindelsen. I dette tilfellet må du gjenopprette forbindelsen manuelt.

Apparatet tilfredsstiller minimumskravene iht. EN 55014-2 / EN 301489-1 / EN 301489-17.

ONE-KEY™ indikator

Lyser blått Radioforbindelsen er og kan stilles inn via ONE-KEY™ appen.

Blinker blått Verktøyet kommuniserer med ONE-KEY™ appen.

Blinker rødt Av sikkerhetsgrunner har verktøyet blitt sperret og kan låses opp av operatøren via ONE-KEY™ appen.

INFORMASJON SOM GJELDER LI-ION BATTERIPAKKER

Bruk av Li-ion batteripakker

Batterier som ikke er brukt på lengre tid må lagres før bruk.

Temperatur på over 50°C minker ytelsen til batteriet. Unngå oppvarming av sol eller fyring.

Hold tilkopplingskontaktene på lader og vekselbatteri rene.

For optimal holdbarhet må batteriene lades opp helt etter bruk.

For å sikre en lengst mulig brukstid av batteriene skal disse etter oppladning taes ut av laderen.

Ved lagring av batteriene lengre enn 30 dager:

Lagre batteriet tørt ved ca. 27°C.

Lagre batteriet ved en oppladningstilstand på ca. 30%-50%.

Lade opp batteriet igjen etter 6 måneder.

Overlastvern i Li-ion batteripakker

Ved ekstremt høye dreiemomenter, blokkering eller kortslutningssituasjoner med overstrømverdier, vibrerer apparatet i ca. 5 sekunder, batteridisplayet blinker og apparatet slår seg AV. Slipp utløseren for å tilbakestille utløseren.

Under ekstreme betingelser kan temperaturen på batteripakken bli for høy. I dette tilfellet begynner energimåleren å blinke inntil batteripakken har blitt avkjølt. Når energimåleren ikke blinker lenger, er apparatet klart til drift igjen.

Transport av Li-ion batteripakker

Litium-ion-batterier faller under de lovfastede forskriftene om transport av farlig gods.

Transporten av disse batteriene må rette seg etter lokale, nasjonale og internasjonale forskrifter og bestemmelser.

Forbruker har lov å transportere disse batteriene på gaten uten reglementering.

Den kommersielle transport av Litium-ion-batterier av spedisjonsfirma faller under bestemmelsene om transport av farlig gods. Forberedningene av forsendelsen og transport skal utelukkende gjennomføres av personer som har blitt skolert til dette. Hele prosessen skal følges opp av fagfolk.

Følgende punkter skal tas hensyn til ved transport:

- Kontroller at kontaktene er beskyttet og isolert for å unngå kortslutninger.
- Pass på at batteripakken i forpakningen ikke kan skli fram og tilbake.
- Skadede eller batterier som lekker er det ikke lov å transportere. Ta kontakt med spedisjonsfirma for ytterlige henvisninger.

FUNKSJONSBEKRIVELSE

- 1 Håndtak
- 2 Stativ
- 3 Bærehåndtak
- 4 Batteri
- 5 Motorvern
- 6 Spennskrue og underlagsskiver
- 7 Avtrekksblad (tilbehør)
- 8 ONE-KEY-rom til batteripakke
- 9 Oppbevaring Verktøynøkkel
- 10 Klemmer til innstilling av håndtak
- 11 Utløsningsbryter
- 12 LED maskin PA
- 13 Aktiveringsknapp
- 14 ONE-KEY-visning

MONTERING

Når du tar maskinen ut av kartongen første gang, er håndtaket slått inn for å redusere pakkestørrelsen for transport.

Maskinen leveres ut uten vibrasjonsavretter. Den riktige og passende vibrasjonsavretteren må kjøpes separat. Henvend deg til din lokale Milwaukee forhandler eller besøk Milwaukee-nettstedet på <https://www.milwaukeeetool.eu>.

Velg den passende lengden på avtrekksbladet.

Artikkel-nr. .	Avtrekksbladlengde	Vekt
MXF PSB-1.22m	1,22 m	3,6 kg
MXF PSB-1.83m	1,83 m	5,5 kg
MXF PSB-2.44m	2,44 m	7,3 kg
MXF PSB-3.00m	3,00 m	9,1 kg
MXF PSB-3.65m	3,65 m	10,9 kg
MXF PSB-4.25m	4,25 m	12,8 kg
MXF PSB-4.87m	4,87 m	14,6 kg

RENGJØRING:

Betongen må ikke få herde på maskinen. All betongen må tørkes av fra rammen og alle andre deler av maskinen.

Fjern batteripakken før maskinen rengjøres.

La motoren få kjøle seg ned før rengjøringen. Når motoren er avkjølt, må alle rester av betong og fremmede materialer fjernes. Rengjør med en myk børste, en klut og et mildt rengjøringsmiddel. Ikke bruk høytrykkspyler.

Det må ikke trenge vann inn i motorkassens indre eller i batteripakkerommet eller i På-/Av-bryteren på håndtaket.

Ved lagring over lengre tid må maskinen få tørke godt og lagres på et rent, tørt og støvfritt sted.

TRANSPORT

Før transport må motoren alltid slås av.

Du må aldri bære maskinen mens motoren er i gang.

Under transporten må maskinen alltid sikres med et tau.

Fest aldri en gaffeltruck eller et annet løfteutstyr på bærehåndtaket. Dette håndtaket skal bare brukes til manuell løfting på byggeplassen.

VEDLIKEHOLD

	Daglig etter før bruk
Kontroller alle deler visuelt for skader	x
Kontroller batteripakken visuelt for skader	x
Kontroller laderen visuelt for skader	x
Kontroller at forbindelsene er faste: Avtrekksblad - maskin: stram til om nødvendig	x
Rengjør maskin og avtrekksblad.	x
Rengjør batteripakken	x

Bruk kun Milwaukee tilbehør og Milwaukee reservedeler. Komponenter der utskifting ikke er beskrevet skal skiftes ut hos Milwaukee kundeservice (se brosjyre garanti/kundeserviceadresser).

Ved behov kan det fås en eksplosjonstegning av apparatet hos kundeservice eller direkte hos Techtronic Industries GmbH, Max-Eyth-Straße 10, 71364 Winnenden, Germany ved angivelse av maskinens type og det sekstallige nummeret på maskinens skilt.

SYMBOLER

Les nøye gjennom bruksanvisningen før maskinen tas i bruk.



OBS! ADVARSEL! FARE!



Ta ut vekselbatteriet før du arbeider på maskinen



Knoppcellebatteriet må ikke svelges!



Bruk alltid vernebrille når du arbeider med maskinen.



Bruk hørselsvern!



Bruk derfor vernemaske som er egnet for støv.



Bruk vernehansker!



Ha på deg hodebeskyttelse.



Bruk sikkerhetssko!



Tilbehør - inngår ikke i leveransen, anbefalt komplettering fra tilbehørsprogrammet.



Elektriske apparater, batterier/oppladbare batterier skal ikke kastes sammen med vanlig husholdningsavfall. Elektriske og elektroniske apparater og oppladbare batterier skal samles separat og leveres til miljøvennlig deponering hos en avfallsbedrift. Informer deg hos myndighetene på stedet eller hos din fagforhandler hvor det finnes recycling bedrifter og oppsamlingssteder.

n

Vibrasjoner per minutt

V

Spenning

≡

Likestrøm



Europeisk samsvarsmerke



Britisk samsvarsmerke



Ukrainsk samsvarsmerke



001



EurAsian Konformitetstegn.

TEKNISKA DATA	MXF PSC
Typ	horisontell plattvibrationsplanka
Produktionsnummer	4911 40 01 XXXXXX MJJJJ
Bluetooth-frekvensband	2402-2480 MHz
Högfrekvenseffekt	1,8 dBm
Bluetooth-Version	4.0 BT signal mode
Vibrationer per minut	9000 min ⁻¹
Vikt enligt EPTA 01/2014 (3,0 ... 6,0 Ah)	16,8 ... 18,9 kg
Rekommenderad omgivningstemperatur vid arbete:	-18...+50 °C
Rekommenderade batterityper	MXF CP203, MXF XC406
Rekommenderade laddare	MXFC

Bullerinformation:

Mätvärdena har tagits fram baserade på EN 62841.

A-värdet av maskinens ljudnivå utgår:

Ljudtrycksnivå / Onoggrannhet K

Ljudeffektsnivå / Onoggrannhet K

Bär hörselskydd.

Vibrationsinformation: Totala vibrationsvärden (vektorsumma ur tre riktningar) framtaget enligt EN 62841.

Vibrationsemissionsvärde a_h / Onoggrannhet K (MXF PSB-1,22m)

Vibrationsemissionsvärde a_n / Onoggrannhet K (MXF PSB-3,65m)

Vibrationsemissionsvärde a_w / Onoggrannhet K (MXF PSB-4,87m)

76,9 dB(A) / 3 dB(A)

96,9 dB(A) / 3 dB(A)

4,5 m/s² / 1,5 m/s²

3,6 m/s² / 1,5 m/s²

5,7 m/s² / 1,5 m/s²

⚠ VARNING!

De deklarerade vibrations- och bullernivåerna på detta informationsblad har uppmätts i enlighet med en standardiserad testmetod enligt EN 62841 och kan användas för att jämföra ett verktyg med ett annat. Det kan användas för en preliminär bedömning av exponeringen.

Den angivna vibrationsnivån representerar den huvudsakliga användningen av det aktuella elverktyget. Men om elverktyget ska användas i andra användningsområden, tillsammans med avvikande insatsverktyg eller efter otillräckligt underhåll, kan vibrationsnivån skilja sig. Det kan öka vibrationsbelastningen betydligt under hela arbetstiden.

För att få en exaktare bedömning av vibrationsbelastningen ska även den tid beaktas, under vilken elverktyget är avstängt eller är påslaget, utan att det verkligen används. Det kan reducera vibrationsbelastningen betydligt under hela arbetstiden.

Identifiera ytterligare säkerhetsåtgärder för att skydda operatören mot effekterna av vibrationer och/eller buller såsom: underhåll av verktyget och tillbehören, hålla händerna varma, organisation av arbetsmönster.

⚠ VARNING! Läs noga igenom alla säkerhetsanvisningar, illustrationer och specifikationer som medföljer detta elverktyg. Fel som uppstår till följd av att anvisningarna nedan inte följts kan orsaka elstöt, brand och/eller allvarliga kroppsskador. **Förvara alla varningar och anvisningar för framtida bruk.**

SÄKERHETSANVISNINGAR FÖR HORIZONTAL PLATTVIBRATIONSBRÅDA

Om maskinen inte monterats centrerat på avdragarbladet, kan den skadas under driften.

Undvik kontakt av extremiteter med det vibrerande avdragarbladet eller basenheten under driften. Använd endast handtagen för att styra produkten.

Bär maskinen i bärhandtaget och lyft upp den försiktigt för att undvika ryggsador.

Bär aldrig maskinen med motorn påslagen.

ÖVRIGA SÄKERHETS- OCH ANVÄNDNINGSPÅSÄTTNINGAR

Använd skyddsutrustning. Använd alltid skyddsglasögon när du använder maskinen. Som skyddsutrustning rekommenderar vi t ex en dammskyddsmask, skyddshandskar, stabila och halksäkra skor, hjälm och hörselskydd.

Se alltid till att stå stabilt och att du håller balansen. Undvik att sträcka dig för mycket. Om du sträcker dig för mycket kan du förlora balansen.

Håll handtag torra, rena och fria från olja och fett. Fettiga, oljiga handtag är hala och orsakar förlust av kontroll.

Det damm som bildas under arbetets gång är ofta hälsofarligt och det ska inte komma in i kroppen. Bär därför lämplig skyddsmask.

Hudkontakt med betong, cement eller andra tillsatsämnen kan leda till hudirritationer. Undvik direkt hudkontakt.

Drag ur batteripaket innan arbete utföres på maskinen.

Kasta inte förbrukade batterier. Lämna dem till Milwaukee Tools för återvinning.

Förvara ej batteriet ihop med metallföremål, kortslutning kan uppstå.

Använd endast MXF-laddare för att ladda upp MXF-utbytesbatterier.

Använd inte utbytesbatterier från andra system.

Batterier lagras torrt och skyddas för fukt.

Under extrem belastning eller extrem temperatur kan batterivätska tränga ut ur skadade utbytesbatterier. Vid beröring med batterivätska tvätta genast av med vatten och tvål. Vid ögonkontakt spola genast i minst 10 minuter och kontakta genast läkare.



VARNING! Den här apparaten innehåller ett litium-knappcells batteri.

Ett nytt eller förbrukat batteri kan orsaka allvarliga inre brännskador och leda till döden på mindre än 2 timmar om det själs

eller kommer in i kroppen. Säkra alltid locket tillbatterifacket! Om det inte längre kan stängas säkert, stäng av apparaten, ta ur batteriet och håll det borta från barn. Om du tror att batterier har svalts eller kommit in i kroppen, uppsök omedelbart läkare.

Varning! För att undvika den fara för brand, personskador eller produktskador som orsakas av en kortslutning, doppa inte ner verktyget, utbytesbatteriet eller laddaren i vätskor och se till att ingen vätska kan tränga in i apparaterna eller batterierna. Korroderande eller ledande vätskor, som saltvatten, vissa kemikalier, blekningsmedel eller produkter som innehåller blekmedel, kan orsaka en kortslutning.

ANVÄND MASKINEN ENLIGT ANVISNINGARNA

Maskinen är en horisontell plattvibrationsplanka och endast avsedd för användning på färskt gjutna betongtytor.

Maskinen används för att jämna ut och höjdanpassa den översta, ej härdade betongytan.

Maskinen får inte användas på ytor som inte kan komprimeras, t.ex. asfalt eller härdad betong, jord eller sand eftersom maskinen kan ta skada.

Observera för driften av maskinen ovillkorligen alla anvisningar i den här bruksanvisningen, samt i service- och underhållsanvisningarna.

Det är förbjudet att ansluta ej godkända komponenter till drifningen.

Använd inte den här produkten på ett annat sätt än den avsedda användningen.

RESTRISK

Även vid föreskriftsenlig användning kan inte alla restriktioner uteslutas. Vid användning kan följande faror, på vilka användaren måste vara särskilt uppmärksam:

- Personskador orsakade av vibration.
- Håll fast maskinen i de därför avsedda handtagen och begränsa arbets- och exponeringstiden.
- Skador på grund av olämpliga lyft- eller driftmetoder
- Bullerbelastning kan leda till hörselskador.
- Bär hörselskydd och begränsa exponeringstiden.
- Ögonskador orsakade av smutspartiklar.
- Använd alltid skyddsglasögon, stabila långbyxor, handskar och stabila skor.
- Frätskador på grund av den härdande betongen.
- Inandning av giftigt damm.

INDIKERING LADDNINGSTILLSTÅND

När maskinen har aktiverats visar batteriindikatorn restgångtiden. Indikatorn anger utbytesbatteriets laddningstillstånd. Om laddningen är lägre än 10 %, börjar ett ljus att blinka på batteriindikatorn. Om laddningen går ner till 0 %, blinkar batteriindikatorn 8 ggr. Ladda sedan upp utbytesbatteriet.

10-32%

32-55%

55-77%

77-100%

ONE-KEY™

Mer information om ONE-KEY funktionen för detta verktyg finns i den bifogade snabbstartanvisningen eller besök oss på www.milwaukeeool.com/one-key. Du kan ladda ner ONE-KEY appen på din smartphone via App Store eller Google Play.

Om elektrostatiska urladdningar inträffar avbryts bluetooth-förbindelsen. Återställ förbindelsen i detta fall manuellt. Produkten uppfyller minimikraven enligt EN 55014-2 / EN 301489-1 / EN 301489-17.

ONE-KEY™ indikering

Blått ljus Trådlös förbindelse är aktiv och kan ställas in med hjälp av appen ONE-KEY™.

Blå blinkning Verktyget kommunicerar med ONE-KEY™ appen.

Röd blinkning Verktyget har blockerats av säkerhetsskäl och kan deblockeras via ONE-KEY™ appen.

ANVISNINGAR AVSEENDE LITIJONBATTERIER

Användning av litiumjonbatterier

Om du inte använder ett laddningsbart batteri längre tid bör det laddas innan du använder kameran igen.

Temperatur över 50°C reducerar batteriemas effekt. Undvik därför längre tids uppvärmning exempelvis genom solen eller ett värmeelement.

Se till att anslutningskontaktarna i laddaren och på batteriet är rena.

För att batterierna ska få lång livslängd ska de laddas fulla efter användning.

För att få en så lång livslängd som möjligt bör laddningsbara batterier avlägsnas från laddaren när de är laddade.

Om laddningsbara batterier lagras längre än 30 dagar:

Lagra batteriet torrt och vid ca 27°C.

Lagra batteriet vid ca 30%-50% av laddningskapaciteten.

Ladda batterierna på nytt var 6:e månad.

Batteri-överbelastningsskydd för litiumjonbatterier

Vid extremt höga vridmoment, blockering eller kortslutningssituationer med överströmsvärden vibrerar apparaten i ca 5 sekunder samtidigt som batteriindikatorn blinkar och apparaten slås FRÅN. Släpp utlösaren för återställning.

Under extrema förhållanden kan temperaturen i utbytesbatteriet bli för hög. I detta fall börjar batteriindikatorn blinka tills utbytesbatteriet har svalnat. När batteriindikatorn har upphört att blinka är apparaten driftklar igen.

Transportera litiumjonbatterier

För litiumjon-batterier gäller de lagliga föreskrifterna för transport av farligt gods på väg.

Därför får dessa batterier endast transporteras enligt gällande lokala, nationella och internationella föreskrifter och bestämmelser.

• Konsumenter får transportera dessa batterier på allmän väg utan att behöva beakta särskilda föreskrifter.

• För kommersiell transport av litiumjon-batterier genom en speditorsfirma gäller emellertid bestämmelserna för transport av farligt gods på väg. Endast personal som känner till alla tillämpliga föreskrifter och bestämmelser får förbereda och genomföra transporten. Hela processen ska följas upp på fackmässigt sätt.

Följande ska beaktas i samband med transporten av batterier:

• Säkerställ att alla kontakter är skyddade och isolerade för att undvika kortslutning.

• Se till att batteripacken inte kan glida fram och tillbaka i förpackningen.

• Transportera aldrig batterier som läcker, har runnit ut eller är skadade.

För mer information vänligen kontakta din speditorsfirma.

FUNKTIONSBESKRIVNING

- 1 Handtag
- 2 Stöd
- 3 Bärhandtag
- 4 Batteri
- 5 Motorskydd
- 6 Klämskruvar och brickor
- 7 Avdragarblad (tillbehör)
- 8 ONE-KEY fack för uppladdningsbart batteri
- 9 Förvaring Verktygsnyckel
- 10 Inställningsklämmor för handtagen
- 11 Avtryckare
- 12 Lysdiod maskin PÅ
- 13 Aktiveringsknapp
- 14 ONE-KEY-indikering

MONTERING

När du tar ut maskinen ur kartongen för första gången, är dess handtag ihopfällt för att minska kollits storlek.

Maskinen levereras utan vibrationsplanka. Rätt vibrationsplanka för användningsändamålet måste köpas separat. Kontakta din lokala Milwaukee-återförsäljare eller besök Milwaukee's webbplats på <https://www.milwaukeeetool.eu>.

Välj ut den passande längden på avdragarbladet

Artikelnr	Längd avdragarblad	Vikt
MXF PSB-1.22m	1,22 m	3,6 kg
MXF PSB-1.83m	1,83 m	5,5 kg
MXF PSB-2.44m	2,44 m	7,3 kg
MXF PSB-3.00m	3,00 m	9,1 kg
MXF PSB-3.65m	3,65 m	10,9 kg
MXF PSB-4.25m	4,25 m	12,8 kg
MXF PSB-4.87m	4,87 m	14,6 kg

RENGÖRING

Låt inte betongen härda på maskinen. Torka bort all betong från ramen och alla andra delar av maskinen.

Ta bort batteriet innan maskinen rengörs.

Låt motorn svalna innan maskinen rengörs. Torka bort alla betongrester och övrig smuts när motorn har svalnat. Rengör med en mjuk borste, en trasa och ett mildt rengöringsmedel. Högtryckstvätt får inte användas.

Inget vatten får tränga in i motorhöljet, i batterifacket eller i on/off-strömbrytaren på handtaget.

Låt maskinen torka noggrant och förvara den på ett ren, torr och dammfri plats.

TRANSPORT

Stäng alltid av motorn innan maskinen transporteras.

Bär aldrig maskinen med motorn påslagen.

Säkra alltid maskinen med en lina under transporten.

Fäst aldrig maskinen i en truck eller ett annat lyftredskap i bärhandtaget. Detta handtag är endast avsett för manuell lyftning av maskinen på arbetsplatsen.

SKÖTSEL

	Dagligen innan	efter användning
Syna alla delar för att upptäcka skador	x	
Syna det uppladdningsbara batteriet för att upptäcka skador	x	
Syna laddanordningen för att upptäcka skador	x	
Kontrollera att förbindelserna är fast åtdragna: avdragarblad – maskin: dra åt vid behov.	x	
Rengör maskinen och avdragarbladet		x
Gör rent det uppladdningsbara batteriet		x

Använd endast Milwaukee-tillbehör och Milwaukee-reservdelar. Komponenter, för vilka inget byte beskrivs, skall bytas ut hos Milwaukee-kundtjänst (se broschyren garanti-/kundtjänstadresser).

Vid behov kan du rekommendera apparatens sprängskiss antingen hos kundservicen eller direkt hos Techtronic Industries GmbH, Max-Eyth-Straße 10, 71364 Winnenden, Germany. Du ska då ange maskintypen och numret på sex siffror som står på effektskylten.

SYMBOLER



Läs instruktionen noga innan du startar maskinen.



OBSERVERA! VARNING! FARA!



Drag ur batteripaket innan arbete utföres på maskinen.



Svälj inte knappcells-batterier!



Använd alltid skyddsglasögon.



Använd hörselskydd!



Bär därför lämplig skyddsmask.



Bär skyddshandskar!



Bär ett huvudskydd.



Bär skyddshandskar!



Tillbehör - Ingår ej i leveransomfånget, erhålles som tillbehör.



Elektriska maskiner, batterier/uppladdningsbara batterier och får inte slängas tillsammans med de vanliga hushållsoporna. Elektriska maskiner och uppladdningsbara batterier ska samlas separat och lämnas till en avfallsstation för miljövänlig avfallshantering. Kontakta den lokala myndigheten respektive kommunen eller fråga återförsäljare var det finns speciella avfallsstationer för elskrot.



Vibrationer per minut



Spänning



Likström

Europeiskt konformitetsmärke



Brittisk symbol för överensstämmelse



Ukrainskt konformitetsmärke



EurAsian överensstämmelsesymbol.

TEKNISET ARVOT	MXF PSC
Tyyppi	vaakasuuntainen tasotärypalkki
Tuotantnumero	4911 40 01 XXXXX MJJJJ
Bluetooth-taajuus (taajuudet)	2402-2480 MHz
Suurin suurtaajuusteho	1,8 dBm
Bluetooth-versio	4.0 BT signal mode
Värähdyksiä minuutissa	9000 min ⁻¹
Paino EPTA-menettelyn 01/2014 mukaan (3,0 ... 6,0 Ah)	16,8 ... 18,9 kg
Suosittelun ympäristön lämpötila työn aikana	-18...+50 °C
Suosittelut akkutyyppit	MXF CP203, MXF XC406
Suosittelut latauslaitteet	MXFC

Melunpäästö tiedot:

Mitta-arvot määritetty EN 62841 mukaan.

Koneen tyyppillinen A-luokitettu melutaso:

Melutaso / Epävarmuus K

Äänenvoimakkuus / Epävarmuus K

Käytä korvasuojia.

Tärinätiedot: Värähdyksen yhteisarvot (kolmen suunnan vektorisumma) mitattuna EN 62841 mukaan.

Värähdyksen emissioarvo a_h / Epävarmuus K (MXF PSB-1,22m)

4,5 m/s² / 1,5 m/s²

Värähdyksen emissioarvo a_h / Epävarmuus K (MXF PSB-3,65m)

3,6 m/s² / 1,5 m/s²

Värähdyksen emissioarvo a_h / Epävarmuus K (MXF PSB-4,87m)

5,7 m/s² / 1,5 m/s²

VAROITUS!

Tässä tiedotteessa ilmoitettu (ilmoitetut) värinä- ja melupäästöarvo(t) on mitattu standardisoidulla testimenetelmällä SFS-EN 62841 mukaisesti ja sitä voidaan käyttää työkalun vertailamiseen toisen työkalun kanssa. Sitä voidaan käyttää alustavaan arviointiin.

Mainittu värähtelytaso edustaa sähkötyökalun pääasiallista käyttöä. Jos sähkötyökalua kuitenkin käytetään muihin tehtäviin, poikkeavien työkaluun tai riittämättömästi huolteen, värähtelytaso voi olla erilainen. Se voi korottaa värähtelytasiusta koko työajan osalta.

Tarkan värähtelyrasituksen toteamiseen tulee ottaa huomioon aika, jona laite on kytketty pois tai on kylläkin päällä, mutta ei käytössä. Se voi pienentää värähtelyrasitusta koko työajan osalta.

Tunnista esimerkiksi seuraavat lisävaroitimet, joilla voidaan suojata käyttäjää värähtelyn /tai/ melun vaikutuksilta: työkalun ja varusteiden ylläpito, käsien lämpimänä pito, työnkulun organisointi.

VAROITUS Lue kaikki turvallisuusmääräykset, ohjeet, kuvitukset ja erittelyt, jotka toimitetaan tämän sähkötyökalun mukana. Jäljempänä annettujen ohjeiden noudattamisen laiminlyönti saattaa johtaa sähköiskuun, tulipaloon ja/tai vakavaan loukkaantumiseen.

Säilytä kaikki turvallisuus- ja muut ohjeet tulevaisuutta varten.

VAAKASUUNTAISEN TASOTÄRYPALKIN TURVALLISUUSMÄÄRÄYKSET

Jos konetta ei ole asennettu tasoitusreunan keskikohtalle, niin käytön aikana kone saattaa vaurioitua.

Käytön aikana vältä jäsenten koskettamista tärisävään tasoitusreunaan tai perusyksikköön. Käytä vain kahvoja tuotteen ohjaamiseen.

Kanna konetta kantokahvasta ja nosta se varoen välttääksesi selkävamma.

Älä koskaan kannaa konetta moottorin käydessä.

TÄYDENTÄVIÄ TURVALLISUUSMÄÄRÄYKSIÄ JA TYÖSKENTELYOHJEITA

Käytä suojavarusteita. Käytä aina suojalaseja käyttäessäsi konetta. Suosittelemme suojavarusteiden käyttöä, näihin kuuluvat pölysuojanaamari, työkasineet, tukevat, luistamattomat jalkineet, kypärä ja kuulosuojukset.

Huolehdi aina tukevasta asennosta ja säilytä tasapainoisesti. Vältä kurottamista liian pitkälle. Liian pitkälle kurottaminen voi aiheuttaa tasapainon menetyksen.

Pidä kahvat kuivina, puhtaina ja vapaina öljystä ja rasvasta. Rasvaiset, öljyiset kahvat ovat liukkaita ja aiheuttavat hallinnan menetyksen.

Koneen käytöstä aiheutuva pöly ja jäte voi olla haitallista terveydelle eikä sen vuoksi tulisi päästä kosketukseen ihon kanssa. Koneella työskennellessä on käytettävä sopivaa suojainta.

Betonin, sementin tai muiden lisäaineiden joutuminen iholle voi aiheuttaa ihon ärtymistä. Vältä välitöntä kosketusta ihoon.

Ota akku pois ennen kaikkia koneeseen tehtäviä toimenpiteitä.

Käytettyjä vaihtoakkuja ei saa polttaa eikä poistaa normaalin jätehuollon kautta. Milwaukeella on tarjolla vanhoja vaihtoakkuja varten ympäristöystävällinen jätehuoltopalvelu.

Vaihtoakkuja ei saa säilyttää yhdessä metalliesineiden kanssa (oikosulkuvaara).

Käytä MXF-vaihtoakkujen lataamiseen vain MFX-latauslaitteita. Älä käytä muihin järjestelmiin kuuluvia vaihtoakkuja.

Vaihtoakkuja ja latauslaitteita ei saa avata. Säilytys vain kuivissa tiloissa. Suojattava kosteudelta.

Vaurioituneesta akusta saattaa erityisen kovassa käytössä tai poikkeavassa lämpötilassa vuotaa akkuhappoa. Ihonkohta, joka on joutunut kosketukseen akkuhapon kanssa on viipymättä pestävä vedellä ja saippualla. Silmä, johon on joutunut akkuhappoa, on

huuhdeltava vedellä vähintään 10 minuutin ajan, jonka jälkeen on viipymättä hakeuduttava lääkärin apuun.



VAROITUS! Tämä laite sisältää litiuminappipariston. Uusi tai käytetty paristo voi aiheuttaa vaikeita sisäisiä palovammoja ja johtaa kuolemaan alle 2 tunnin aikana, jos se on nieleisty tai muuten joutunut kehon sisään. Varmista aina paristolokeron kanssi.

Jos se ei sulkeudu pitävästi, sammuta laite, ota paristo pois ja säilytä se poissa lasten ulottuvilta.

Jos uskot, että paristo on nieltä tai ne ovat muuten joutuneet kehon sisälle, hakeudu heti lääkärihoitoon.

Varoitus! Jotta vältetään lyhytsulun aiheuttama tulipalon, loukkaantumisen tai tuotteen vahingoittumisen vaara, älä koskaan upota työkalua, vaihtoakkua tai latauslaitetta nesteeseen ja huolehdi siitä, ettei mitään nesteitä pääse tunkeutumaan laitteiden tai akkujen sisään. Syövyttävät tai sähköä johtavat nesteet, kuten suolavesi, tietyt kemikaalit ja lalkaisuaaineet tai valkaisuaineita sisältävät tuotteet voivat aiheuttaa lyhytsulun.

TARKOITUKSEN MUKAINEN KÄYTTÖ

Tämä kone on vaakasuuntainen tasotärypalkki ja suunniteltu käytettäväksi vain vasta valuttujen betonipintojen käsittelyssä.

Konetta käytetään betonipinnan ylimman vielä kovettumattoman kerroksen tasoitukseen ja korkeuden sovittamiseen.

Konetta ei saa käyttää ei-tihennettävällä alustalla, kuten esim. asfaltilla tai kovettuneella betonilla, mullalla tai hiekalla, koska tästä voi aiheutua vaurioita koneeseen.

Noudata konetta käytettäessä ehdottomasti kaikkia tässä käyttöohjeessa sekä kunnossapito- ja huolto-ohjeissa annettuja määräyksiä.

Muiden kuin sallittujen osien liittäminen käyttömoottoriin on kielletty.

Älä käytä tätä tuotetta muuhun kuin sille määrättyyn normaaliin tarkoitukseen.

JÄÄMÄRISKIT

Kaikkia jäämäreiskettä ei voida sulkea pois myöskään määräysten mukaisen käytön aikana. Käytössä saattaa syntyä seuraavia vaaroja, joita käyttäjän tulisi varoa erityisen huolella:

- Tärinän aiheuttamat vammat.
- Pitele laitetta tähän tarkoitettuista kahvoista ja rajoita työskentely- ja altistumisikasi.
- Asiantuntemattomien nosto- tai käyttömenetelmien aiheuttamat vammat
- Melurasisuun saattaa aiheuttaa kuulovaurioita.
- Käytä kuulosuojaimia ja rajoita altistumisesn kesto.
- Likahiukkasten aiheuttamat silmävammat.
- Käytä aina suojalaseja, tukevia pitkälahkeisia housuja, käsineitä ja tukevia jalkineita.
- Kovettuvan betonin aiheuttama syövytys.
- Myrkyllisten pölyjen sisäanhengittäminen.

LATAUSTILAN NÄYTTÖ

Koneen toimennuksen jälkeen akun tehonäyttö ilmoittaa jäljellä olevan käytintajan. Näyttö ilmoittaa vaihtoakun lataustilan. Kun lataus on vähemmän kuin 10 %, niin akunnäytössä alkaa merkivalvo vilkkuu. Kun lataus laskee arvoon 0 %, niin akun tehonäyttö vilkkuu 6 kertaa. Sitten vaihtoakku täytyy ladata.

10-32%

32-55%

55-77%

77-100%

ONE-KEY™

Lisätietoja tämän työkalun ONE KEY -toimivuudesta saat lukemalla ohjeistun pikäkäynnistysohjeen tai siirtymällä verkkoon osoitteeseen www.milwaukeetool.com/one-key. Voit ladata ONE KEY -sovelluksen älypuhelimellesi App Storen tai Google Playn kautta.

Jos esiintyy sähköstaaattisia purkauksia, niin bluetooth-yhteys keskeytyy. Laadi yhteys siinä tapauksessa uudelleen käsin. Laite vastaa standardien EN 55014-2 / EN 301489-1 / EN 301489-17 vähimmäisvaatimuksia.

ONE-KEY™-näyttö

Sininen valo Radioyhteys on aktiivinen ja sitä voi säätää ONE-KEY™ App-sovelluksella.

Sininen vilkkuvalo Työkalu vaihtaa viestejä ONE-KEY™ App-sovelluksen kanssa.

Punainen vilkkuvalo Työkalun käyttö on estetty turvallisuusystyistä, käyttäjä voi vapauttaa sen ONE-KEY™ App-sovelluksella.

LI-IONI AKKUKUJEN OHJEITA

Li-ioniakkujen käyttö

Jos vaihtoakkuja ei ole käytetty pitempään, ne tulee ladata uudelleen ennen käyttöä.

Yli 50 °C lämpötilat heikentävät vaihtoakun tehoa. Vältä pitempää lämpenemistä auringossa tai lämmittimen lähellä.

Pidä aina latauslaitteen ja akun kosketuspinnat puhtaina.

Optimaalisen käyttöiän saavuttamiseksi akut on ladattava täyteen käytön jälkeen.

Mahdollisimman pitkän elinajan takaamiseksi akut tulee poistaa laturista lataamisen jälkeen.

Akkuja yli 30 päivää säilytetessä:

Säilytä akku yli 27 °C:ssa ja kuivassa.

Säilytä akku sen latauksen ollessa 30 % - 50 %.

Lataa akku 6 kuukauden välein uudelleen.

Li-ioniakkujen ylläpito- ja noston ohjeet

Äärimmäisten vääntömomenttien, kiinnijuuttumisen tai oikosulkutilanteiden ja ylivirta-arvojen sattuessa laite värisee n. 5 sekunnin ajan, akun näyttö vilkkuu ja laite kytkeytyy POIS PÄÄLTÄ. Nollasta varten päästä laukaisin irti.

Äärimmäisolosuhteissa vaihtoakun lämpötila voi nousta liian korkealle. Siinä tapauksessa akun näyttö alkaa vilkkuu, kunnes vaihtoakku on jäähtynyt. Kun näyttö ei enää vilku, niin laite on jälleen valmiina käyttöön.

Li-ioniakkujen kuljettaminen

Litiumi-ioniakut kuuluvat vaarallisten aineiden kuljetuksesta annettujen lakien piiriin.

Näiden akkujen kuljettaminen täytyy suorittaa noudattaen paikallisia, kansallisia ja kansainvälisiä määräyksiä ja säädöksiä.

- Kuluttajat saavat ilman muuta kuljettaa näitä akkuja teitä pitkin.
- Kaupallisessa kuljetuksessa huolintaliikkeen täytyy kuljettaa litiumi-ioniakkuja vaarallisten aineiden kuljetuksesta annettujen määräysten mukaisesti. Ainoastaan tähän vastaavasti koulutetut henkilöt saavat suorittaa kuljetuksen valmistelutoimet ja itse kuljetuksen. Koko prosessia tulee valvoa asiantuntevasti.

Seuraavat kohdat tulee huomioida akkujen kuljetettaessa:

- Varmista, että akkujen kontaktit on suojattu ja eristetty, jotta vältetään lyhytsulut.
- Huolehdi siitä, ettei akkusarja voi luiskahtaa paikaltaan pakkauksen sisällä.
- Vahingoittuneita tai vuotavia akkuja ei saa kuljettaa.

Pyydä tarkemmat tiedot huolintaliikkeeltäsi.

TOIMINTAKUVAUS

- 1 Kahvat
- 2 Jalusta
- 3 Kantokahva
- 4 Akku
- 5 Moottorisuoja
- 6 Kiinnitysruuvit ja aluslevyt
- 7 Tasoitusreuna (lisävaruste)
- 8 ONE-KEY -akkulokero
- 9 Säilytys Työkaluavain
- 10 Kahvan säätöpinteet
- 11 Katkaisinpainike
- 12 LED kone PÄÄLLE
- 13 Aktivointinappi
- 14 ONE-KEY -näyttö

ASENNUS

Kun otat koneen ensimmäisen kerran pahlilaatikosta, niin se on pakattu pääkahvat sisään taitettuna, jotta lähetyksen koko on pienempi.

Kone toimitetaan ilman tärypalkkia. Käyttötarkoitukseen sovelias, sopiva tärypalkki täytyy ostaa erillisenä. Käännä paikallisen Milwaukee-kauppiaan puoleen tai mene Milwaukee-sivustoon osoitteella <https://www.milwaukeetool.eu>.

Valitse sopiva tasoitusreunan pituus

Tuotenro	Tasoitusreunan pituus	Paino
MXF PSB-1.22m	1,22 m	3,6 kg
MXF PSB-1.83m	1,83 m	5,5 kg
MXF PSB-2.44m	2,44 m	7,3 kg
MXF PSB-3.00m	3,00 m	9,1 kg
MXF PSB-3.65m	3,65 m	10,9 kg
MXF PSB-4.25m	4,25 m	12,8 kg
MXF PSB-4.87m	4,87 m	14,6 kg

PUHDISTUS

Älä anna betonin kovettua koneen pinnalle Pyyhi kaikki betoni pois koneen rungosta ja kaikista muista osista.

Ota akku pois ennen koneen puhdistamista.

Anna moottorin jäähtyä ennen puhdistamista. Kun moottori on jäähtynyt, poista kaikki betoninjätteet ja vieraat aineet. Puhdista pehmeällä harjalla, rievulla ja miedolla puhdistusaineella. Älä käytä paineruiskua tai painepesuria.

Moottorin koteloon, akkulokeroon tai kahvassa olevaan päälle/pois-katkaisimeen ei saa päästä vettä.

Pitempään kestäväää varastointia varten anna koneen kuivua hyvin ja varastoi se puhtaaseen, kuivaan ja pölyttömään paikkaan.

KULJETUS

Sammuta moottori aina ennen kuljetusta.

Älä koskaan kanneta konetta moottorin käydessä.

Varmista kone köydellä aina kuljetuksen aikana.

Älä koskaan kiinnitä haarukkatukkia tai muuta nostolaitetta kantokahvaan. Tämä kahva on tarkoitettu vain koneen nostamiseksi käsin rakennustyömaalla.

HUOLTO

	Päivittäin ennen	jälkeen käyttöä
Tarkasta kaikki osat silmämääräisesti, onko niissä vaurioita	x	
Tarkasta silmämääräisesti, onko akussa vaurioita	x	
Tarkasta silmämääräisesti, onko latauslaitteessa vaurioita	x	
Tarkasta, että liitokset ovat tiukasti kiinni: Tasoitusreuna – kone: kiristä tarvittaessa	x	
Puhdista kone ja tasoitusreuna	x	
Puhdista akku	x	

Käytä ainoastaan Milwaukee lisätarvikkeita ja Milwaukee varaosia.

Mikäli jokin komponentti, jota ei ole kuvailtu, tarvitsee vaihtoa ota yhteys johonkin Milwaukee palvelupisteistä (kts. listamme takuuhuoltoliikkeiden/ palvelupisteiden osoitteista)

Tarvittaessa voit pyytää laitteen räjähdyspiirustuksen ilmoittaan konetyypin ja tyyppikilvessä olevan kuusinumeroisen luvun huoltopalvelustasi tai suoraan osoitteella Techtronic Industries GmbH, Max-Eyth-Strasse 10, 71364 Winnenden, Saksa.

SYMBOLIT

	Lue käyttöohjeet huolellisesti, ennen koneen käynnistämistä.
	HUOMIO! VAROITUS! VAARA!
	Ota akku pois ennen kaikkia koneeseen tehtäviä toimenpiteitä.
	Nappiparistoa ei saa nielaista!
	Käytä laitteella työskennellessäsi aina suojalaseja.
	Käytä kuulosuojaimia!
	Koneella työskennellessä on käytettävä sopivaa suojainta.
	Käytä suojakäsineitä!
	Käytä päänsuojainta.
	Käytä turvakengkiä!
	Lisälaite - Ei sisälly vakiovarustukseen, saatavana lisätarvikkeena.
	Sähkölaitteita, paristoja/akkuja ei saa hävittää yhdessä kotitalousjätteiden kanssa. Sähkölaitteet ja akut tulee kerätä erikseen ja toimittaa kierrätysliikkeeseen ympäristöystävällistä hävittämistä varten. Pyydä paikallisilta viranomaisilta tai alan kauppiailtasi tarkemmat tiedot kierrätyspisteistä ja keräyspaikoista.
	Värähdyksiä minuutissa
	Jännite
	Tasavirta
	Euroopan säännönmukaisuusmerkki
	Iso-Britannian standardinmukaisuusmerkki
	Ukrainan säännönmukaisuusmerkki
	EurAsian-vaatimustenmukaisuusmerkki.

ΤΕΧΝΙΚΑ ΣΤΟΙΧΕΙΑ	MXF PSC
Κατασκευαστικό είδος	οριζόντια δοκίδια επίπεδης δόνησης
Αριθμός παραγωγής	4911 40 01 XXXXXX MJJJJ
Ζώνη/ες συχνοτήτων Bluetooth	2402-2480 MHz
Μέγιστη ισχύς υψηλής	1,8 dBm
Έκδοση Bluetooth	4.0 BT signal mode
Δονήσεις ανά λεπτό	9000 min ⁻¹
Βάρος σύμφωνα με τη διαδικασία EPTA 01/2014 (3,0 ... 6,0 Ah)	16,8 ... 18,9 kg
Συνιστώμενη θερμοκρασία περιβάλλοντος κατά την εργασία	-18...+50 °C
Συνιστώμενοι τύποι συσσωρευτών	MXF CP203, MXF XC406
Συνιστώμενες συσκευές φόρτισης	MXFC

Πληροφορίες θορύβου:

Τιμές μέτρησης εξακριβωμένες κατά EN 62841.

Η σύμφωνα με την καμπύλη A εκτιμηθείσα στάθμη θορύβου του μηχανήματος αναφέρεται σε:

Στάθμη ηχητικής πίεσης / Ανασφάλεια K

Στάθμη ηχητικής ισχύος / Ανασφάλεια K

Φοράτε υποασπίδες.

Πληροφορίες δονήσεων: Υλικές τιμές κραδασμών (άθροισμα διανυσμάτων των διευθύνσεων) εξακριβώθηκαν σύμφωνα με τα πρότυπα EN 62841.

Τιμή εκπομπής δονήσεων a_h / Ανασφάλεια K (MXF PSB-1,22m)

Τιμή εκπομπής δονήσεων a_v / Ανασφάλεια K (MXF PSB-3,65m)

Τιμή εκπομπής δονήσεων a_w / Ανασφάλεια K (MXF PSB-4,87m)

	76,9 dB(A) / 3 dB(A)
	96,9 dB(A) / 3 dB(A)

Α ΠΡΟΕΙΔΟΠΟΙΗΣΗ!

Το αναφερόμενο στο παρόν φυλλάδιο επίπεδο τιμών δόνησης και εκπομπής θορύβου έχει μετρηθεί σύμφωνα με μια τυπική μέθοδο δοκιμών κατά το πρότυπο EN 62841 και μπορεί να χρησιμοποιηθεί για τη σύγκριση εργαλείων μεταξύ τους. Μπορεί να χρησιμοποιηθεί για μια προκαταρκτική αξιολόγηση της έκθεσης.

Το αναφερόμενο επίπεδο δονήσεων αναπροσωπεί τις κύριες χρήσεις του ηλεκτρικού εργαλείου. Εάν όμως το ηλεκτρικό χρησιμοποιείται σε άλλες χρήσεις, με διαφορετικά εργαλεία εφαρμογής ή ανεπαρκή συντήρηση, μπορεί να υπάρξει απόκλιση του επιπέδου δονήσεων. Αυτό μπορεί να αυξήσει σημαντικά την επιβάρυνση των δονήσεων για τη συνολική διάρκεια της εργασίας.

Για μια ακριβή εκτίμηση της επιβάρυνσης των δονήσεων οφείλουν υποψιχει να λαμβάνονται υπόψη οι χρόνοι, στους οποίους η συσκευή είναι απενεργοποιημένη ή είναι μεν ενεργοποιημένη αλλά δεν χρησιμοποιείται πραγματικά. Αυτό μπορεί να μειώσει σημαντικά την επιβάρυνση των δονήσεων για τη συνολική διάρκεια της εργασίας.

Ορίστε πρόσθετα μέτρα προστασίας που χρειαστή από την έκθεση στη δόνηση ή/και στον θόρυβο όπως: συντήρηση του εργαλείου και των παρελκόμενων εξαρτημάτων, διατήρηση θερμότητας των χεριών, οργάνωση μοτίβων εργασίας.

Α ΠΡΟΕΙΔΟΠΟΙΗΣΗ! Διαβάστε όλες τις προειδοποιητικές υποδείξεις, οδηγίες, περιγραφές και προδιαγραφές γι' αυτό το ηλεκτρικό εργαλείο. Αμέλειες κατά την τήρηση των προειδοποιητικών υποδείξεων μπορεί να προκαλέσουν ηλεκτροπληξία, κίνδυνο πυρκαγιάς ή/και σοβαρούς τραυματισμούς. **Φυλάξτε όλες τις προειδοποιητικές υποδείξεις και οδηγίες για κάθε μελλοντική χρήση.**

ΥΠΟΔΕΙΞΕΙΣ ΑΣΦΑΛΕΙΑΣ ΓΙΑ ΤΗΝ ΟΡΙΖΟΝΤΙΑ ΔΟΚΙΔΙΑ ΕΠΙΠΕΔΗΣ ΔΟΝΗΣΗΣ

Εάν η λεπίδα ρακλέτας δεν έχει τοποθετηθεί κεντρικά στο μηχανήμα, τότε θα μπορούσαν να προκληθούν ζημιές στο μηχανήμα κατά τη διάρκεια της λειτουργίας.

Κατά τη διάρκεια της λειτουργίας να αποφεύγετε την επαφή μελών του σώματος με τη δονούμενη λεπίδα ρακλέτας ή τη μονάδα βάσης. Για το χειρισμό του προϊόντος να χρησιμοποιείτε μόνο τις χειρολαβές.

Να πιάνετε το μηχανήμα από τη λαβή μεταφοράς και να το ανυψώνετε προσεκτικά, για να αποτρέψετε τραυματισμούς τής σπονδυλικής στήλης.

Να μην κουβαλάτε ποτέ το μηχανήμα με τον κινητήρα εν λειτουργία.

ΠΕΡΑΙΤΕΡΟ ΟΔΗΓΙΕΣ ΑΣΦΑΛΕΙΑΣ ΚΑΙ ΧΡΗΣΕΩΣ

Χρησιμοποιείτε προστατευτικό εξοπλισμό. Κατά την εργασία με τη μηχανή φοράτε πάντα προστατευτικά γυαλιά. Συνιστούμε επίσης προστατευτική ενδυμασία όπως επίσης μάσκα προστασίας αναπνοής, προστατευτικά γάντια, σταθερά και ασφαλή στην ολίσθηση υποδήματα, κράνος και υποασπίδες.

Προσέχετε πάντα, να έχετε μια ασφαλή στάση και να διατηρείτε την ισορροπία σας. Αποφεύγετε να ταϊώνεστε. Το ταϊώμα μπορεί να οδηγήσει σε απώλεια της ισορροπίας.

Διατηρείτε τις λαβές στεγνές, καθαρές και χωρίς λάδια ή γράσα. Λαβές με λάδια ή γράσα είναι ολισθηρές και προκαλούν απώλεια του ελέγχου.

Η σκόνη που δημιουργείται κατά την εργασία είναι συχνά επιβλαβής για την υγεία και δεν επιτρέπεται να έλθει στο σώμα. Να φοράτε κατάλληλη μάσκα προστασίας από σκόνη.

Η επαφή του δέρματος με σκροδόεμα, τσιμέντο ή άλλα αδρανή υλικά μπορεί να προκαλέσει ερεθισμούς. Να αποφεύγετε την άμεση επαφή με το δέρμα.

Πριν από κάθε εργασία στη μηχανή αφαιρείτε την ανταλλακτική μπαταρία.

Μην πετάτε τις μεταχειρισμένες ανταλλακτικές μπαταρίες στη φωτιά ή στα οικιακά απορρίμματα. Η Milwaukee προσφέρει μια απόσυρση των παλιών ανταλλακτικών μπαταριών σύμφωνα με τους κανόνες προστασίας του περιβάλλοντος, ρωτήστε παρακαλώ σχετικά στο ειδικό κατάστημα πώλησης.

Μην αποθηκεύετε τις ανταλλακτικές μπαταρίες μαζί με μεταλλικά αντικείμενα (κίνδυνος βραχυκυκλώματος).

Για τη φόρτιση των αποσπώμενων συσσωρευτών MXF να χρησιμοποιείτε μόνο φορτιστές MXF. Μη χρησιμοποιείτε

αποσπώμενους συσσωρευτές άλλων συστημάτων.

Μην ανοίγετε τις ανταλλακτικές μπαταρίες και τους φορτιστές και χρησιμοποιείτε για αποθήκευση μόνο στεγνούς χώρους. Προστατεύετε τις ανταλλακτικές μπαταρίες και τους φορτιστές από την υγρασία.

Όταν υπάρχει υπερβολική καταπόνηση ή υψηλή θερμοκρασία μπορεί να τρέξει υγρό μπαταρίας από τις χαλασμένες επαναφορτιζόμενες μπαταρίες. Αν έρθετε σε επαφή με υγρό μπαταρίας να πλυθείτε αμέσως με νερό και σαπούνι. Σε περίπτωση επαφής με τα μάτια να πλυθείτε σχολαστικά για τουλάχιστον 10 λεπτά και να αναζητήσετε αμέσως ένα γιατρό.



ΠΡΟΕΙΔΟΠΟΙΗΣΗ! Αυτή η συσκευή περιέχει μπαταρίες λιθίου σε σχήμα κουμπιού.

Μία καινούργια ή μεταχειρισμένη μπαταρία μπορεί να προκαλέσει σοβαρά εξωτερικά εγκαύματα και εντός 2 ωρών τον θάνατο, εάν καταποθεί ή διεισθύσει στον οργανισμό. Να ασφαρίζετε πάντα το καπάκι της θήκης μπαταρίας. Εάν δεν κλείνει ασφαλώς, απενεργοποιήστε τη συσκευή, αφαιρέστε τη μπαταρία και κρατήστε την μακριά από παιδιά. Εάν νομίζετε πως καταποθήθηκαν μπαταρίες ή διεισθύσαν στον οργανισμό, συμβουλευθείτε αμέσως έναν γιατρό.

Προειδοποίηση! Για να αποτρέπεται τον κίνδυνο πυρκαγιάς λόγω βραχυκυκλώματος, τραυματισμούς ή ζημιές του προϊόντος, να μη βυθίζετε το εργαλείο, τον ανταλλακτικό συσσωρευτή ή τη συσκευή φόρτισης σε υγρά και να φροντίζετε, ώστε να μη διεισθύνουν υγρά στις συσκευές και τους συσσωρευτές. Διαβρωτικές ή αγώγιμες υγρές ουσίες, όπως αλατόνερο, ορισμένες χημικές ουσίες και λευκαντικά ή προϊόντα που περιέχουν λευκαντικά, μπορεί να προκαλέσουν βραχυκύκλωμα.

ΧΡΗΣΗ ΣΥΜΦΩΝΑ ΜΕ ΤΟ ΣΚΟΠΟ ΠΡΟΟΡΙΣΜΟΥ

Αυτό το μηχανήμα είναι μια οριζόντια δοκίδια επίπεδης δόνησης και έχει σχεδιαστεί για τη χρήση σε φρεσκοχυμένες επιφάνειες σκροδόεματος.

Το μηχανήμα χρησιμοποιείται για την ισοπέδωση και προσταργμολή του ύψους τής επάνω μαλακής επιφάνειας σκροδόεματος.

Μη χρησιμοποιείτε το μηχανήμα σε υπεδάφη που δεν συμπυκνώνονται, όπως για παράδειγμα άσφαλτο ή ήδη σκληρό σκροδόεμα, χύμα ή άμμο, επειδή αυτό θα μπορούσε να προκαλέσει ζημιές στο μηχανήμα.

Για τη λειτουργία του μηχανήματος να λαμβάνετε εξάπαντος υπόψη σας όλες τις οδηγίες σ' αυτό το εγχειρίδιο οδηγιών χειρισμού, καθώς επίσης τις υποδείξεις για το σέρβις και τη συντήρηση.

Η προσάρτηση μη επιτρεπόμενων εξαρτημάτων στον κινητήρα δεν επιτρέπεται.

Αυτή το μηχανήμα επιτρέπεται να χρησιμοποιείται μόνο για την προβλεπόμενη χρήση που αναφέρεται.

ΥΠΟΛΕΙΠΟΜΕΝΟΣ ΚΙΝΔΥΝΟΣ

Ακόμη και σε κανονική χρήση δεν μπορούν να αποκλειστούν όλοι οι υπολειπόμενοι κίνδυνοι. Κατά τη χρήση θα μπορούσαν να προκύψουν οι ακόλουθοι κίνδυνοι, στους οποίους θα έπρεπε να δίνει ο χειριστής ιδιαίτερη προσοχή:

- Τραυματισμοί που προκύπτουν από δονήσεις.
- Να κρατάτε το μηχανήμα από τις προβλεπόμενες για το σκοπό αυτό χειρολαβές και να περιορίζετε το χρόνο εργασίας και έκθεσης.
- Τραυματισμοί από ακατάλληλους τρόπους ανύψωσης και λειτουργίας
- Η ηχορρύπανση μπορεί να οδηγήσει σε ακουστικά τραύματα. Να φοράτε προστατευτικά ακοής και να περιορίζετε τη διάρκεια έκθεσης.
- Τραυματισμοί των οφθαλμών που προκύπτουν από ρυπογόνα σωματίδια. Να φοράτε πάντα προστατευτικά γυαλιά, ανθεκτικά, μακριά παντελόνια, γάντια και ανθεκτικά υποδήματα.
- Εγκαύματα από σκληραινόμενο σκροδόεμα.
- Εισπνοή δηλητηριώδους σκόνης.

ΕΝΔΕΙΞΗ ΚΑΤΑΣΤΑΣΗΣ ΦΟΡΤΙΣΗΣ

Μετά την ενεργοποίηση του μηχανήματος δείχνει η ένδειξη μπαταρίας τον υπόλοιπο χρόνο λειτουργίας. Η ένδειξη αναφέρει την κατάσταση φόρτισης του αποσπώμενου συσσωρευτή. Εάν η φόρτιση είναι λιγότερη από 10 %, τότε αρχίζει να αναβοσβήνει, μια λάμπα την ένδειξη μπαταρίας. Εάν πέσει η φόρτιση στο 0 %, τότε αναβοσβήνει η ένδειξη μπαταρίας 8 φορές. Φορτίστε τότε τον αποσπώμενο συσσωρευτή.



ONE-KEY™

Προς περαιτέρω ενημέρωση περί της λειτουργικότητας ONE-KEY αυτού του εργαλείου διαβάστε τις συνημμένες οδηγίες ταχείας εκκίνησης ή επισκεφτείτε μας στο διαδίκτυο στην ιστοσελίδα www.milwaukeeeetool.com/one-key. Μπορείτε να κατεβάσετε το ONE-KEY App στο Smartphone σας από το App Store ή το Google Play.

Σε περίπτωση ηλεκτροστατικών εκφορτίσεων διακόπεται η σύνδεση Bluetooth. Σ' αυτή την περίπτωση αποκαθιστάτε πάλι τη σύνδεση χειροκίνητα.

Το μηχανήμα ανταποκρίνεται στις ελάχιστες απαιτήσεις των προτύπων EN 55014-2 / EN 301489-1 / EN 301489-17.

Ένδειξη ONE-KEY™

Μπλε φως Η ασύρματη σύνδεση έχει ενεργοποιηθεί και μπορεί να ρυθμιστεί με την εφαρμογή ONE-KEY™.

Αναβοσβήνει μπλε Το εργαλείο επικοινωνεί με την εφαρμογή ONE-KEY™.

Αναβοσβήνει κόκκινο Για λόγους ασφαλείας μπλοκαρίστηκε το εργαλείο και μπορεί να απασφαλιστεί από το χειριστή μέσω της εφαρμογής ONE-KEY™.

ΥΠΟΔΕΙΞΕΙΣ ΓΙΑ ΕΠΑΝΑΦΟΡΤΙΖΟΜΕΝΕΣ ΜΠΑΤΑΡΙΕΣ ΙΟΝΤΩΝ ΛΙΘΙΟΥ

Χρήση επαναφορτιζόμενων μπαταριών ιόντων λιθίου

Ανταλλακτικές μπαταρίες που δεν έχουν χρησιμοποιηθεί για μεγάλο διάστημα τις φορτίζετε πριν από τη χρήση.

Μια θερμοκρασία πάνω από τους 50°C μειώνει την ισχύ της ανταλλακτικής μπαταρίας. Αποφεύγετε το ζέσταμα για μεγάλο διάστημα από τον ήλιο ή τη θέρμανση.

Διατηρείτε τις επαφές σύνδεσης στο φορτιστή και στην ανταλλακτική μπαταρία καθαρές.

Για μια άριστη διάρκεια ζωής πρέπει μετά τη χρήση οι μπαταρίες να φορτιστούν πλήρως.

Για μια κατά το δυνατόν μεγάλη διάρκεια ζωής οι μπαταρίες μετά τη φόρτιση οφείλουν να αφαιρεθούν από το φορτιστή.

Για την αποθήκευση της μπαταρίας για διάστημα μεγαλύτερο των 30 ημερών:

Αποθηκεύετε τη μπαταρία περ. στους 27°C σε μεγάλο χώρο. Αποθηκεύετε τη μπαταρία περ. στο 30%-50% της κατάστασης φόρτισης.

Κάθε 6 μήνες φορτίζετε εκ νέου τη μπαταρία.

Προστασία υπερφόρτισης επαναφορτιζόμενων μπαταριών ιόντων λιθίου

Σε περίπτωση υπερβολικά υψηλών ροτών στρέψεως, μπλοκαρίσματος ή περιπτώσεις βραχυκυκλώματος με τιμές υπερέντασης δυνάμει τα εργαλεία για 5 δευτερόλεπτα περίπου, η ένδειξη μπαταρίας αναβοσβήνει και το εργαλείο ΑΠΕΝΕΡΓΟΠΟΙΕΙΤΑΙ. Για την επαναφορά αφήνετε τη σκανδάλη ελεύθερη.

Υπό ακραίες συνθήκες μπορεί να αυξηθεί η θερμοκρασία τής επαναφορτιζόμενης μπαταρίας υπέρμετρα. Σ' αυτή την περίπτωση αρχίζει να αναβοσβήνει η ένδειξη μπαταρίας, έως να κρυώσει η επαναφορτιζόμενη μπαταρία. Το εργαλείο είναι έτοιμο για λειτουργία εκ νέου, όταν δεν αναβοσβήνει πλέον η ένδειξη.

Μεταφορά επαναφορτιζόμενων μπαταριών ιόντων λιθίου

Οι μπαταρίες ιόντων λιθίου υπόκεινται στις απαιτήσεις των νομικών διατάξεων για την μεταφορά επικινδύνων εμπορευμάτων.

Η μεταφορά τέτοιων μπαταριών πρέπει να πραγματοποιείται τηρώντας τους τοπικούς, εθνικούς και διεθνείς κανονισμούς και τις αντίστοιχες διατάξεις.

- Επιτρέπεται η μεταφορά τέτοιων μπαταριών στο δρόμο χωρίς περαιτέρω απαιτήσεις.
- Η εμπορική μεταφορά μπαταριών ιόντων λιθίου από εταιρείες μεταφορών υπόκειται στις απαιτήσεις των νομικών διατάξεων για την μεταφορά επικινδύνων εμπορευμάτων. Οι προετοιμασίες αποστολής και η μεταφορά πραγματοποιούνται αποκλειστικά από ειδικά εκπαιδευμένα πρόσωπα. Η συνολική διαδικασία συνοδεύεται από εξειδικευμένο προσωπικό.

Κατά τη μεταφορά μπαταριών ιόντων λιθίου πρέπει να προσέχετε τα εξής:

- Φροντίστε τα σημεία επαφών να είναι προστατευμένα και μονωμένα ώστε να αποφευχθούν βραχυκυκλώματα.
- Προσέξτε το πακέτο μπαταριών να είναι σταθερό μέσα στη συσκευασία και να μη γλιστρά.
- Η μεταφορά μπαταριών που παρουσιάζουν φθορές ή διαρροές δεν επιτρέπεται.

Για περισσότερες πληροφορίες απευθυνθείτε στην εταιρεία μετάφορων.

ΠΕΡΙΓΡΑΦΗ ΛΕΙΤΟΥΡΓΙΑΣ

- 1 Χειρολαβές
- 2 Ορθοστάτες
- 3 Λαβή μεταφοράς
- 4 Συσσωρευτής
- 5 Προστασία κινητήρα
- 6 Κοχλιωτοί εντατήρες και ροδέλες
- 7 Λεπίδα ρακλέτας (προσαρτώμενο εξάρτημα)
- 8 Χώρος συσσωρευτή ONE-KEY
- 9 Αποθήκευση Κλειδί εργαλείου
- 10 Ρυθμιστικοί σφικτήρες λαβών
- 11 Σκανδάλη
- 12 LED Μηχάνημα ON
- 13 Πλήκτρο ενεργοποίησης
- 14 Ένδειξη ONE-KEY

ΣΥΝΑΡΜΟΛΟΓΗΣΗ

Για τη μείωση του μεγέθους αποστολής θα βρείτε το μηχάνημα με διπλωμένη την κύρια λαβή, όταν θα το βγάλετε από το χαρτόνι για πρώτη φορά.

Το μηχάνημα παραδίδεται χωρίς δοκίδια δόνησης. Η σωστή και κατάλληλη για την εφαρμογή δοκίδια δόνησης αγοράζεται ξεχωριστά. Απευθυνθείτε στον τοπικό έμπορο της Milwaukee ή επισκεφθείτε την ιστοσελίδα της Milwaukee στον ιστότοπο <https://www.milwaukeeeetool.eu>.

Επιλογή του κατάλληλου μήκους λεπίδας ρακλέτας

Αρ. είδους	Μήκος λεπίδας ρακλέτας	Βάρος
MXF PSB-1.22m	1,22 m	3,6 kg
MXF PSB-1.83m	1,83 m	5,5 kg
MXF PSB-2.44m	2,44 m	7,3 kg
MXF PSB-3.00m	3,00 m	9,1 kg
MXF PSB-3.65m	3,65 m	10,9 kg
MXF PSB-4.25m	4,25 m	12,8 kg
MXF PSB-4.87m	4,87 m	14,6 kg

ΚΑΘΑΡΙΣΜΟΣ

Μην αφήνετε να σκληραίνει το σκουρόδεμα πάνω στο μηχάνημα. Να απομακρύνετε το σκουρόδεμα από το πλαίσιο κι όλα τ' άλλα εξαρτήματα του μηχανήματος.

Πριν από τον καθαρισμό του μηχανήματος αφαιρείτε την επαναφορτιζόμενη μπαταρία.

Πριν από τον καθαρισμό αφήνετε να κρυώσει ο κινητήρας. Όταν κρυώσει ο κινητήρας, απομακρύνετε όλα τα ξένα σώματα κι όλα τα υπολείμματα σκουρόδεματος. Να καθαρίζετε με μια μαλακή βούρτσα, ένα πανί και μίαν ήπια ουσία καθαρισμού. Μη χρησιμοποιείτε εκτοξευτήρες ύδατος υψηλής πίεσης.

Δεν επιτρέπεται να καταλήγει νερό στο εσωτερικό του περιβλήματος κινητήρα, της θήκης μπαταρίας ή το διακόπτη ενεργοποίησης/ απενεργοποίησης στη χειρολαβή.

Σε περίπτωση μακροχρόνιας αποθήκευσης αφήνετε το μηχάνημα να στεγνώσει καλά και το αποθηκεύετε σ' ένα χώρο καθαρό, ξηρό και χωρίς σκόνη.

ΜΕΤΑΦΟΡΑ

Πριν από τη μεταφορά να θέτετε τον κινητήρα εκτός λειτουργίας.

Να μην κουβαλάτε ποτέ το μηχάνημα με τον κινητήρα εν λειτουργία.

Κατά τη διάρκεια της μεταφοράς να ασφαλίσετε πάντα το μηχάνημα μ' ένα σχοινί.

Να μη στερεώνετε ποτέ τη λαβή μεταφοράς σ' ένα περονοφόρο όχημα ή άλλη συσκευή ανύψωσης. Αυτή η λαβή προβλέπεται μόνο για τη χειροκίνητη ανύψωση στο εργοστάσιο.

ΣΥΝΤΗΡΗΣΗ

	Ημερησίως	μετά τη χρήση
Οπτικός έλεγχος όλων των εξαρτημάτων για φθορές	x	
Οπτικός έλεγχος συσσωρευτή για φθορές	x	
Οπτικός έλεγχος γεμιστήρα για φθορές	x	
Ελέγξτε αν είναι οι συνδέσεις σταθερές: Λεπίδα ρακλέτας - Μηχάνημα: εάν χρειάζεται, σφίξτε	x	
Καθαρισμός μηχανήματος και λεπίδας ρακλέτας		x
Καθαρισμός συσσωρευτή		x

Χρησιμοποιείτε μόνο αξεσουάρ Milwaukee και ανταλλακτικά Milwaukee. Εξαρτήματα, που η αλλαγή τους δεν περιγράφεται, αντικαθίστανται σε μια τεχνική υποστήριξη της Milwaukee (βλέπε φυλλάδιο εγγύηση/ διεθνών τεχνικών υποστηρίξης).

Σε περίπτωση που το χρειαστείτε μπορείτε να παραγγείλετε λεπτομερές σχέδιο της συσκευής αναφέροντας τον τύπο και τον εξαψήφιο αριθμό που βρίσκεται στην πινακίδα τεχνικών χαρακτηριστικών από την εξυπηρέτηση πελατών ή απευθείας από την Techtronic Industries GmbH, διεύθυνση Max-Eyth-Straße 10, 71364 Winnenden, Germany.

ΣΥΜΒΟΛΑ



Παρακαλώ διαβάστε σχολαστικά τις οδηγίες χρήσης πριν από την έναρξη λειτουργίας.



ΠΡΟΣΟΧΗ! ΠΡΟΕΙΔΟΠΟΙΗΣΗ! ΚΙΝΔΥΝΟΣ!



Πριν από κάθε εργασία στη μηχανή αφαιρείτε την ανταλλακτική μπαταρία.



Μη καταπίνετε την μπαταρία-κουμπί!



Στις εργασίες με τη μηχανή φοράτε πάντοτε προστατευτικά γυαλιά.



Φοράτε προστασία ακοής (ωτασπίδες)!



Να φοράτε κατάλληλη μάσκα προστασίας από σκόνη.



Να φοράτε προστατευτικά γάντια!



Να φοράτε ένα προστατευτικό κράνος.



Να φοράτε υποδήματα ασφαλείας!



Εξαρτήματα - Δεν περιλαμβάνονται στα υλικά παράδοσης, συνιστούμε την προθήκη από το πρόγραμμα εξαρτημάτων.



Ηλεκτρικά μηχανήματα, μπαταρίες/συσσωρευτές δεν επιτρέπεται να απορρίπτονται μαζί με τα οικιακά απορρίμματα.

Ηλεκτρικά μηχανήματα και συσσωρευτές συλλέγονται ξεχωριστά και παραδίδονται προς ανακύκλωση με τρόπο φιλικό προς το περιβάλλον σε επιχείρηση επεξεργασίας απορριμμάτων. Ενημερωθείτε από τις τοπικές υπηρεσίες ή από ειδικευμένους εμπόρους σχετικά με κέντρα ανακύκλωσης και συλλογής απορριμμάτων.



Δονήσεις ανά λεπτό



Συνεχές ρεύμα



Ευρωπαϊκό σήμα πιστότητας



Βρετανικό σήμα πιστότητας



Ουκρανικό σήμα πιστότητας



EurAsian σήμα πιστότητας.

TEKNİK VERİLER	MXF PSC
Modeli	vibrasyonlu bir yatay düzleştirme mastardır
Üretim numarası	4911 40 01 XXXXXX MJJJJ
Bluetooth frekans bandı (frekans bantları)	2402-2480 MHz
Yüksek frekans gücü	1,8 dBm
Bluetooth sürümü	4.0 BT sinyal mode
Dakikadaki vibrasyon sayısı	9000 min ⁻¹
Ağırlığı ise EPTA-üretici 01/2014'e göre (3,0 ... 6,0 Ah)	16,8 ... 18,9 kg
Çalışma sırasında tavsiye edilen ortam sıcaklığı	-18...+50 °C
Tavsiye edilen akü tipleri	MXF CP203, MXF XC406
Tavsiye edilen şarj aletleri	MXFC

Gürültü bilgileri:

Ölçüm değerleri EN 62841 e göre belirlenmektedir.

Aletin, frekansa bağımlı uluslararası ses basıncı seviyesi değerlendirme eğrisi A'ya göre tipik gürültü seviyesi:

Ses basıncı seviyesi / Tolerans K

Akustik kapasite seviyesi / Tolerans K

Koruyucu kulaklık kullanın.

Vibrasyon bilgileri: Toplam titreşim değeri (üç yönün vektör toplamı) EN 62841'e göre belirlenmektedir.

Titreşim emisyon değeri a_h / Tolerans K (MXF PSB-1,22m)

Titreşim emisyon değeri a_h / Tolerans K (MXF PSB-3,65m)

Titreşim emisyon değeri a_h / Tolerans K (MXF PSB-4,87m)

⚠ UYARI!

Bu bilgi formunda belirtilen titreşim ve gürültü düzeyi EN 62841 uyarınca standart bir test yöntemine göre ölçülmüş olup, bir aleti diğeriyle karşılaştırmak için kullanılabilir. Bir maruz kalma ön değerlendirmesi için de kullanılabilir.

Belirtilen titreşim seviyesi, elektrikli el aletinin genel uygulamaları için geçerlidir. Ancak elektrikli el aleti başka uygulamalar için, farklı eklemler parçalarıyla ya da yetersiz bakım koşullarında kullanılırsa, titreşim seviyesi farklılık gösterebilir. Bu durumda, titreşim yükü toplam çalışma zaman aralığı içerisinde belirgin ölçüde yükselebilir.

Titreşim yükünün tam bir değerlendirmesi için ayrıca cihazın kapalı olduğu süreler ve cihazın çalışır durumda olduğu, ancak gerçek kullanımda bulunmadığı süreler de dikkate alınmalıdır. Böylelikle, toplam çalışma zamanı aralığı boyunca meydana gelen titreşim yükü belirgin ölçüde azaltılabilir.

Operatörü titreşim ve/veya gürültünün etkilerinden korumak için, aletin ve aksesuarların bakımını yapmak, elleri sıcak tutmak ve çalışma biçimlerini düzenlemek gibi ilave güvenlik önlemleri belirleyin.

⚠ UYARI! Bu elektrikli el aletleriyle ilgili bütün uyarıları, talimat hükümlerini, gösterimleri ve spesifikasyonları okuyun. Aşağıda açıklanan talimat hükümlerine uyulmadığı taktirde elektrik çarpmalarına, yangınlara ve/veya ağır yaralanmalara neden olunabilir.

Bütün uyarıları ve talimat hükümlerini ileride kullanmak üzere saklayın.

VİBRASYONLU YATAY DÜZLEŞTİRME MASTARI İÇİN GÜVENLİK AÇIKLAMALARI

Makine profilin tam ortasına monte edilmediğinde, bu çalışma sırasında makinede hasarlara neden olabilir.

Çalıştırma sırasında uzuvlarınızın titreşen profile veya temel üniteye temas etmesinden sakının. Ürünü kontrol etmek için sadece tutma kollarını kullanınız.

Sirtınıza zarar vermemek için makineyi tutma kollarından taşıyınız ve dikkatlice kaldırınız.

Makineyi asla motoru çalışır durumdayken taşımayınız.

EK GÜVENLİK VE ÇALIŞMA ÖNGÖRÜMLERİ

Koruma teçhizatı kullanın. Makinada çalışırken devamlı surette koruyucu gözlük takın. Koruyucu elbise ve tozlardan korunma maskesi, emniyet eldivenleri ve sağlam ve kaymaya mukavim ayakkabı giyin. Başlık ve kulaklık tavsiye edilir.

Daima sağlam durmaya dikkat edin ve dengeyi koruyun. Aşırı uzanmaktan sakının. Aşırı uzanmak dengeyi kaybetilmesine neden olabilir.

Tutma kollarını kuru, temiz, yağdan ve gresten arındırılmış şekilde tutun. Gresli, yağlı tutma kolları kaygandır ve kontrol kaybına neden olabilir.

Çalışma sırasında ortaya çıkan toz genellikle sağlığa zararlıdır ve bedenimize temas etmemelidir. Uygun bir koruyucu toz maskesi kullanın

Beton, çimento veya başka ilave maddelere ciltle temas halinde cildin tahrişi olmasi mümkündür. Ciltle doğrudan temasından sakının.

Aletin kendinde bir çalışma yapmadan önce kartuş aküyü çıkarın.

Kullanılmış kartuş aküleri ateşe veya ev çöplerine atmayın. Milwaukee, kartuş akülerin çevreye zarar vermeyecek biçimde tasfiye edilmesine olanak sağlayan hizmet sunar; lütfen bu konuda yetkili satıcınızdan bilgi alın.

Kartuş aküleri metal parça veya eşyalarla birlikte saklamayın (kısa devre tehlikesi).

MXF kartuş aküleri şarj ettirmek için sadece MXF şarj aletleri kullanınız. Başka sistemlere ait kartuş aküler kullanmayınız.

Kartuş aküleri ve şarj cihazını açmayın ve sadece kuru yerlerde saklayın. Neme ve ıslanmaya karşı koruyun.

Aşırı zorlanma veya aşırı ısınma sonucu hasar gören kartuş akülerden batarya sıvısı dışarı akabilir. Batarya sıvısı ile temasa gelen yer hemen bol su ve sabunla yıkayın. Batarya sıvısı gözünüze kaçacak olursa en azından 10 dakika yıkayın ve zaman geçirmeden bir hekime başvurun.



UYARI! Bu cihazda lityum yassı pil bulunmaktadır. Yeni veya kullanılmış bir pil, yutulması veya vücuda girmesi durumunda vücut içinin ileri derecede yanmasına ve 2 saatten kısa bir sürede ölüme neden olabilir. Pili yuvasının her zaman kapalı tutunuz. Güvenli bir şekilde kapanmıyorsa cihazı kapatınız, pili çıkartınız ve çocuklardan uzak tutunuz. Pillerin yutulduğuna veya vücuda girdiğine inanıyorsanız hemen bir hekime başvurunuz.

Uyarı! Bir kısa devreden kaynaklanan yangın, yaralanma veya ürün hasarları tehlikesini önlemek için aleti, güç paketini veya şarj cihazını asla sıvıların içine daldırmayın ve cihazların ve pillerin içine sıvı girmesini önleyin. Tuzlu su, belirli kimyasallar, ağartıcı madde veya ağartıcı madde içeren ürünler gibi korozif veya iletken sıvılar kısa devreye neden olabilir.

KULLANIM

Bu makine vibrasyonlu bir yatay düzleştirme mastardır ve sadece taze dökülmüş beton yüzeyler için tasarlanmıştır.

Makine, en üst, sertleşmemiş beton yüzeyin düzeltilmesi ve yüksekliğinin ayarlanması için kullanılır.

Makine, örneğin asfalt veya sertleşmiş beton, toprak veya kum gibi sıkıştırılması mümkün olmayan zeminlerin üzerinde kullanılamaz, çünkü bu makinede hasarlara neden olabilir.

Makinenin çalıştırılması için mutlaka bu kullanma kılavuzundaki ve servis ve bakım kılavuzlarındaki bütün talimatlara dikkat ediniz.

İzin verilmemiş olan bileşenlerin tahrike bağlanması yasaktır.

Bu alet sadece belirtilmiş olan amacına uygun olarak kullanılabilir.

KALAN RISK

Usulüne uygun kullanım durumunda da bütün kalan riskler ortadan kaldırılamaz. Kullanım sırasında, kullanıcının özellikle dikkat etmesi gerektiği aşağıdaki tehlikeler oluşabilir:

- Titreşimden dolayı oluşan yaralanmalar. Cihazı bunun için öngörülen kılardan tutun ve çalışma ve maruz kalam sürelerini sınırlayın.
- Usulüne uygun kaldırma ve çalıştırma teknikleri yaralanmalara neden olabilir
- Gürültü yükü işitme zararlarına neden olabilir. Kulaklık takın ve maruz kalma süresini sınırlayın.
- Kir parçacıklarından dolayı oluşan göz yaralanmaları. Daima koruyucu gözlük, sağlam uzun pantolon, eldiven ve sağlama ayakkabılar giyiniz.
- Sertleşmiş betondan dolayı kimyasal yanık tehlikesi mevcut
- Zehirli tozların solunması.

DOLUM DURUMU GÖSTERGESİ

Makinenin aktifleştirilmesinden sonra akü göstergesi kalan çalışma süresini göstermektedir. Gösterge kartuş akünün şarj durumunu gösterir. Şarj durumu % 10 altında olduğunda, akü göstergesi üzerindeki lamba yanıp sönmeye başlar. Şarj % 0'a düştüğünde, akü göstergesi 8 defa yanıp sönmektedir. Kartuş aküyü şarj ettiriniz.

10-32%

32-55%

55-77%

77-100%

ONE-KEY™

Bu aletin ONE-KEY fonksiyonelliği hakkında daha fazla bilgi edinmek için yanında bulunan kısa kullanma kılavuzuna bakınız veya bizi www.milwaukeetool.com/one-key adresindeki internet sitemizde ziyaret ediniz. ONE-KEY uygulamasını App Store veya Google Play üzerinden akıllı telefonunuza yükleyebilirsiniz.

Elektrostatik deşarj durumunda bluetooth bağlantı kesilir. Bu durumda bağlantıyı manuel olarak tekrar oluşturunuz.

Bu alet EN 55014-2 / EN 301489-1 / EN 301489-17 standartlarının asgari taleplerini yerine getirmektedir.

ONE-KEY™ göstergesi

Mavi yanıp sönen lamba	Telsiz bağlantısı aktif ve ONE-KEY™ uygulaması üzerinden ayarlanabilir.
Mavi yanıp sönen lamba	Takım ONE-KEY™ uygulaması ile iletişimde.

Kırmızı yanıp sönen lamba	Takım güvenlikle ilgili nedenlerden dolayı bloke ve kullanıcı tarafından ONE-KEY™ uygulaması üzerinden bloke durum kaldırılabilir.
---------------------------	--

LİTYUM İYON PİLLER İÇİN AÇIKLAMALAR

Lityum iyon pillerin kullanılması

Uzun süre kullanılmayan değiştirilebilir aküleri kullanmadan önce tekrar şarj ettiriniz.

50°C üzerindeki sıcaklıkta değiştirilebilir akünün gücü azalır. Güneş veya kalorifer ile uzun süre ısınmasını önleyiniz.

Şarj cihazı ve kartuş aküdeki bağlantı noktalarını temiz tutun.

Akünün ömrünün mükemmel bir şekilde uzun olması için kullandıktan sonra tamamen doldurulması gerekir.

Ömrünün mümkün olduğu kadar uzun olması için akülerin yüklemeye yapıldıktan sonra doldurma cihazından uzaklaştırılması gerekir.

Akünün 30 günden daha fazla depolanması halinde:

Aküyü yaklaşık 27°C'de kuru olarak depolayın.

Aküyü yüklemeye durumunun takriben % 30 - %50 olarak depolayın. Aküyü her 6 ay yeniden doldurun.

Lityum iyon pillerin aşırı pil şarj koruması

Aşırı yüksek torlarda, bloke olmasında veya aşırı akım değerleriyle kısa devre durumlarında cihaz yakl. 5 saniye süreyle titreşir, pil göstergesi yanıp söner ve cihazı KAPANMAKTADIR. Sıfırlamak için tetiği bırakınız.

Aşırı şartlar altında kartuş akünün sıcaklığı fazla yüksek olabilir. Bu durumda, kartuş akü soğuyana kadar pil göstergesi yanıp sönmeye başlar. Göstergenin yanıp sönmeye başladığında cihaz tekrar çalışmaya hazırdır.

Lityum iyon pillerin taşınması

Lityum iyon piller tehlikeli madde taşımacılığı hakkındaki yasal hükümler tabidir.

Bu piller, bölgesel, ulusal ve uluslararası yönetmeliklere ve hükümlere uyularak taşınmak zorundadır.

• Tüketiciyle bu pilleri herhangi bir özel şart aranmaksızın karayoluyla taşıyabilirler.

• Lityum iyon pillerin nakliye şirketleri tarafından ticari taşımacılığı için tehlikeli madde taşımacılığının hükümleri geçerlidir. Sevk hazırlığı ve taşıma sadece ilgili eğitim almış personel tarafından gerçekleştirilebilir. Bütün süreç uzmanca bir refakatçilik altında gerçekleştirilmek zorundadır.

Pillerin taşınması sırasında aşağıdaki hususlara dikkat edilmesi gerekmektedir:

• Kısa devre oluşmasını önlemek için kontakların korunmuş ve izole edilmiş olması sağlanmalıdır.

• Pili paketinin ambalajı içinde kaymamasına dikkat ediniz.

• Hasarlı veya akmış pillerin taşınması yasaktır.

Ayrıca bilgiler için nakliye şirketinize başvurunuz.

FONKSİYON TARIFI

- 1 Tutma kolları
- 2 Ayak
- 3 Taşıma kulpu
- 4 Akü
- 5 Motor koruması
- 6 Germe cıvataları ve pullar
- 7 Profil (aksesuar)
- 8 ONE-KEY batarya bölmesi
- 9 Takım anahtarı Muhafaza edilmesi
- 10 Kulpu ayarlama kancaları
- 11 Şalter düğmesi
- 12 LED Makine AÇIK
- 13 Aktifleştirme düğmesi
- 14 ONE-KEY göstergesi

MONTAJ

Makineyi kartonundan ilk kez çıkarttığınızda, sevkiyat boyutunun küçük olması için tutma kolları kıvrılmıştır.

Makine vibrasyon profili olmadan teslim edilir. Uygulama için doğru ve uygun vibrasyon profili ayrı olarak satın alınmalıdır. Bulduğunuz yere yakın Milwaukee satıcısına başvurun veya <https://www.milwaukeetool.eu> adresindeki Milwaukee internet sitesini ziyaret ediniz.

Uygun profil uzunluğunu seçiniz

Ürün No.	Profil uzunluğu	Ağırlık
MXF PSB-1.22m	1,22 m	3,6 kg
MXF PSB-1.83m	1,83 m	5,5 kg
MXF PSB-2.44m	2,44 m	7,3 kg
MXF PSB-3.00m	3,00 m	9,1 kg
MXF PSB-3.65m	3,65 m	10,9 kg
MXF PSB-4.25m	4,25 m	12,8 kg
MXF PSB-4.87m	4,87 m	14,6 kg

TEMİZLEME

Makinenin üzerindeki betonun sertleşmesini önleyiniz. Makinenin çerçevesi ve bütün diğer kısımları üzerindeki tüm betonu silerek gideriniz.

Makineyi temizlemeden önce aküyü çıkartınız.

Temizlemeden önce makinenin soğumasını bekleyiniz. Motor soğuduktan sonra bütün beton veya yabancı madde artıklarını gideriniz. Temizlemek için yumuşak bir fırça, temizleme bezi ve hafif bir temizlik ürünü kullanınız. Yüksek basınçlı su kullanmayınız.

Motor gövdesi, akü bölmesi veya tutma kollarındaki açma/kapatma düğmesi içine su girmemelidir.

Makineyi uzun süre depolamak için iyice kurumasını bekleyiniz ve temiz, kuru ve tozsuz bir yerde muhafaza ediniz.

TAŞIMA

Taşımadan önce her defasında motoru kapatınız.

Makineyi asla motoru çalışır durumdayken taşımayınız.

Taşıma sırasında makineyi her zaman bir halatla emniyete alınız.

Taşıma kulplarına asla bir forklift veya başka bir taşıma aleti tutturmayınız. Bu kulpu sadece inşaatta manuel olarak kaldırılması için öngörülmüştür.

BAKIM

	Her gün kullanımdan önce	sonra
Bütün parçaları gözle hasarlar yönünden kontrol ediniz	x	
Bataryayı gözle hasarlar yönünden kontrol ediniz	x	
Şarj düzeneğini gözle hasarlar yönünden kontrol ediniz	x	
Bağlantıların sıkılaşmış olmasını kontrol ediniz:	x	
Profil - Makine: gerektiğinde, tekrar sıkılaştırınız		
Makine ve profilin temizlenmesi		x
Bataryanın temizlenmesi		x

Sadece Milwaukee aksesuarı ve yedek parçası kullanın. Nasıl değiştirileceği açıklanmamış olan yapı parçalarını bir Milwaukee müşteri servisinde değiştirin (Garanti ve servis adresi broşürüne dikkat edin).

Gerektiğinde cihazın ayrıntılı çizimini, güç levhası üzerindeki makine modelini ve altı haneli rakamı belirterek müşteri servisinden veya doğrudan Techtronic Industries GmbH, Max-Eyth-Straße 10, 71364 Winnenden, Germany adresinden isteyebilirsiniz.

SEMBOLLER



Lütfen aleti çalıştırmadan önce kullanma kılavuzunu dikkatli biçimde okuyun.



DİKKAT! UYARI! TEHLİKE!



Aletin kendinde bir çalışma yapmadan önce kartuş aküyü çıkarın.



Yassı pilleri yutmayınız!



Aletle çalışırken daima koruyucu gözlük kullanın.



Koruyucu kulaklık kullanın!



Uygun bir koruyucu toz maskesi kullanın



Koruyucu eldivenlerinizi takınız!



Baret kullanın.



İş ayakkabısı giyiniz!



Aksesuar - Teslimat kapsamında değildir, önerilen tamamlamalar aksesuar programında.



Elektrikli cihazların, pillerin/akülerin evsel atıklarla birlikte bertaraf edilmesi yasaktır. Elektrikli cihazlar ve aküler ayrılarak biriktirilmeli ve çevreye zarar vermeden bertaraf edilmeleri için bir atık değerlendirme tesisine götürülmelidirler. Yerel makamlara veya satıcınıza geri dönüşüm tesisleri ve atık toplama merkezlerinin yerlerini danışınız.

n

Dakikadaki vibrasyon sayısı

V

Voltaj

≡

Doğru akım

CE

Avrupa uyumluluk işareti

UK
CA

Britanya Uygunluk İşareti

001

Ukrayna uyumluluk işareti

EAC

EurAsian Uyumluluk işareti

TECHNICKÁ DATA	
Typ	horizontální plochá vibrační deska
Výrobní číslo	4911 40 01 XXXXX MJJJJ
Frekvenční pásmo (frekvenční pásma) Bluetooth	2402-2480 MHz
Vysokofrekvenční	1,8 dBm
Verze Bluetooth	4.0 BT signal mode
Vibrace za minutu	9000 min ⁻¹
Hmotnost podle prováděcího předpisu EPTA 01/2014 (3,0 ... 6,0 Ah)	16,8 ... 18,9 kg
Doporučená okolní teplota při práci	-18...+50 °C
Doporučené typy akumulátorů	MXF CP203, MXF XC406
Doporučené nabíječky	MXFC

Informace o hluku:

Naměřené hodnoty odpovídají EN 62841.

V třídě A posuzovaná hladina hluku přístroje činí typicky:

Hladina akustického tlaku / Kolísavost K

Hladina akustického výkonu / Kolísavost K

Používejte chrániče sluchu.

Informace o vibracích: Celkové hodnoty vibrací (vektorový součet tří směrů) zjištěné ve smyslu EN 62841.

Hodnota vibračních emisí a_{h1} / Kolísavost K (MXF PSB-1,22m)

Hodnota vibračních emisí a_{h2} / Kolísavost K (MXF PSB-3,65m)

Hodnota vibračních emisí a_{h3} / Kolísavost K (MXF PSB-4,87m)

76,9 dB(A) / 3 dB(A)

96,9 dB(A) / 3 dB(A)

4,5 m/s² / 1,5 m/s²

3,6 m/s² / 1,5 m/s²

5,7 m/s² / 1,5 m/s²

VAROVÁNÍ!

Hladina vibrací a emisí hluku uvedená v tomto informačním listu byla měřena v souladu se standardizovanou zkouškou uvedenou v normě EN 62841 a může být použita ke srovnání jednoho nástroje s jiným. Může být použita k předběžnému posouzení expozice.

Uvedená úroveň chvění představuje hlavní účely použití elektrického nářadí. Jestliže se ale elektrické nářadí používá pro jiné účely, s odlišnými nástroji nebo s nedostatečnou údržbou, může se úroveň chvění odlišovat. To může značně zvýšit zatížení chvěním během celé pracovní doby.

Pro přesný odhad zatížení chvěním se musí také zohlednit časy, během kterých je přístroj vypnutý nebo kdy je sice v chodu, ale skutečně se s ním nepracuje. To může zatížení chvěním během celé pracovní doby značně snížit.

Identifikujte dodatečná bezpečnostní opatření k ochraně pracovníka obsluhy před účinky vibrací a/nebo hluku, například: údržba nástroje a příslušenství, udržování rukou v teple, organizace pracovních schémat.

VAROVÁNÍ! Přečtěte si všechna výstražná upozornění, pokyny, zobrazení a specifikace pro toto elektrické nářadí.

Zanedbání při dodržování výstražných upozornění a pokynů uvedených v následujícím textu může mít za následek zásah elektrickým proudem, způsobit požár a/nebo těžké poranění.

Všechna varovná upozornění a pokyny do budoucna uschovejte.

BEZPEČNOSTNÍ POKYNY HORIZONTÁLNÍ PLOCHÁ VIBRAČNÍ DESKA

Pokud zařízení není namontováno ve středu na stahovací vibrační liště, může během provozu dojít k poškození zařízení.

Během provozu zabraňte kontaktu končetin se stahovací vibrační lištou nebo základní jednotkou. Na ovládání výrobku používejte pouze rukojeť.

Abyste zabránili poraněním zad, zařízení přenášejte a opatrně zdvíhejte pomocí rukojeti.

Zařízení nikdy nepřenášejte s běžícím motorem.

DALŠÍ BEZPEČNOSTNÍ A PRACOVNÍ POKYNY

Použijte ochranné vybavení. Při práci s elektrickým nářadím používejte vždy ochranné brýle. Doporučujeme rovněž použití součástí ochranného oděvu a ochranné obuvi, jako protiprašné masky, ochranných rukavic, pevné a nekouzající obuvi, ochranné přílby a ochrany sluchu.

Vždy dávejte pozor na bezpečné postavení a udržujte rovnováhu. Zabraňte tomu, abyste se příliš natahovali. Natahování může vést ke ztrátě rovnováhy.

Udržujte rukojeť suché, čisté a bez oleje a mastnoty. Mastné, olejové rukojeti jsou kluzké, což způsobuje ztrátu kontroly.

Prach vznikající při práci s tímto nářadím může být zdraví škodlivý. Proto by neměl přijít do styku s tělem. Používejte při práci vhodnou ochranou masku.

Kontakt pokožky s betonem, cementem a jinými přísadami může způsobit podráždění pokožky. Zabraňte přímému kontaktu s pokožkou.

Před zahájením veškerých prací na vrtacím šroubovák u vyjmout výměnný akumulátor.

Použité nevyhazujte do domovního odpadu nebo do ohně. Milwaukee nabízí ekologickou likvidaci starých článků, ptejte se u vašeho obchodníka s nářadím.

Náhradní akumulátor neskladujte s kovovými předměty, nebezpečí zkratu.

Na nabíjení výměnného akumulátoru MXF používejte pouze nabíječky MXF. Nepoužívejte žádné výměnné akumulátory z jiných systémů.

Náhradní akumulátory ani nabíječku neotvírejte, skladujte je v suchu, chráňte před vlhkem.

Při extrémní zátěži či vysoké teplotě může z akumulátoru vytékat

kapalina. Při zasažení touto kapalinou okamžitě zasažená místa omyjte vodou a mýdlem. Při zasažení očí okamžitě důkladně po dobu alespoň 10min. omývat a neodkladně vyhledat lékaře.



VÝSTRAHA! Tento přístroj obsahuje lithiovou knoflíkovou baterii.

Nová nebo použitá baterie může způsobit těžké vnitřní popáleniny a v době kratší než 2 hodiny vést ke smrti, pokud se spolkne nebo se dostane do těla. Víko na přihrádce na baterie vždy zajištěte.

Pokud není bezpečně uzavřené, přístroj vypněte, odstraňte baterii a chraňte ji před dětmi.

Pokud se domníváte, že baterie někdo spolknul nebo se mu dostaly do těla, okamžitě vyhledejte lékařskou pomoc.

Varování! Abyste zabránili nebezpečí požáru způsobeného zkratem, poraněním nebo poškozením výrobku, neponořujte nářadí, výměnnou baterii nebo nabíječku do kapalin a zajistěte, aby do zařízení a akumulátorů nevnikly žádné tekutiny. Korodující nebo vodivé kapaliny, jako je slaná voda, určité chemikálie a bělicí prostředky nebo výrobky, které obsahují bělidlo, mohou způsobit zkrat.

OBLAST VYUŽITÍ

Toto zařízení je horizontální plochá vibrační deska a je určeno pouze k použití na čerstvě vylitých betonových plochách.

Zařízení se používá k vyrovnávání a upravování výšky nejhořejší vrstvy neztrvrdnuté betonové plochy.

Zařízení neprovozuje na podkladu, který se nedá ztuhnout, jako je např. asfalt nebo vytvrdnutý beton, zem nebo písek, protože by to mohlo způsobit poškození zařízení.

Pro provoz stroje bezpodmínečně dodržujte všechny pokyny v tomto návodu k obsluze, a také návody pro servis a údržbu.

Připojení nedovolených komponentů k pohonu je zakázáno.

Tento přístroj se smí používat pouze k určenému účelu.

ZBYVAJÍCÍ RIZIKA

Ani při řádném používání není možné vyloučit všechna zbývající rizika. Při používání mohou vzniknout níže uvedené rizika, na která by měla obsluha dávat zvlášť pozor:

- Poranění způsobená vibrací. Přístroj držte pouze za určená držadla a omezte čas práce a expozice.
- Poranění v důsledku neodborných způsobů zdvihání nebo provozování zařízení
- Zatížení hlukem může vést k poškození sluchu. Noste ochranu sluchu a omezte dobu expozice.
- Poranění očí způsobená částečkami nečistot. Noste vždy ochranné brýle, pevné dlouhé kalhoty, rukavice a pevnou obuv.
- Chemické popáleniny způsobené tvrdnoucím betonem.
- Vdechnutí jedovatých druhů prachu.

ZOBRAZENÍ STAVU NABÍTÍ

Po aktivování stroje zobrazuje indikátor baterie zbývající dobu chodu. Indikátor udává stav nabití výměnného akumulátoru. Když nabíjení činí méně než 10 %, světlo na indikátoru baterie začne blikat. Když nabití poklesne na 0 %, indikátor baterie zablíká 8 x. Pak nabijte výměnný akumulátor.

10-32%

32-55%

55-77%

77-100%

ONE-KEY™

Abyste se dozvěděli více o funkci ONE-KEY tohoto přístroje, přečtěte si příložené návod o rychlý start nebo nás navštivte na internetu na www.milwaukeeool.com/one-key. Aplikaci ONE-KEY si na váš chytrý telefon můžete stáhnout přes App Store nebo Google Play.

Pokud dojde k elektrostatickým výbojům, spojení Bluetooth se přeruší. V tomto případě znovu manuálně obnovte spojení. Přístroj odpovídá minimálním požadavkům podle EN 55014-2 / EN 301489-1 / EN 301489-17.

Indikátor ONE-KEY™

Modré světlo Rádiové spojení je aktivní a může se nastavit přes aplikaci ONE-KEY™.

Modré blikání Nástroj komunikuje s aplikací ONE-KEY™.

Červené blikání Nástroj byl zablokovaný z bezpečnostních důvodů a obsluha jej může odblokovat přes aplikaci ONE-KEY™.

UPOZORNĚNÍ NA LITHIUM-IONTOVÉ BATERIE

Použití lithium-iontových baterií

Baterie, které se delší čas nepoužívají, před použitím dobijte.

Teplota nad 50°C snižuje výkon výměnné baterie. Zabraňte delšímu přehřívání přístroje vílevem slunce nebo vytápění.

Kontakty nabíječky a akumulátoru udržujte v čistotě.

Pro optimální životnost je nutné akumulátory po použití plně dobít.

K zabezpečení dlouhé životnosti by se akumulátory měly po nabití vyjmout z nabíječky.

Při skladování akumulátoru po dobu delší než 30 dní:

Skladujte akumulátor v suchu při cca 27°C.

Skladujte akumulátor při cca 30%-50% nabíjecí kapacity.

Opakujte nabíjení akumulátoru každých 6 měsíců.

Ochrana proti přetížení u lithium-iontových baterií

Při extrémně vysokých utahovacích momentech, blokování situací zkratu s hodnotami nadproudu vibruje přístroj ca. 5 sekund, indikátor baterie bliká a přístroj se VYPNE. Na vynulování uvolněte spoušť.

Za extrémních podmínek může být teplota výměnného akumulátoru příliš vysoká. V tomto případě začne indikátor baterie blikat, až bude výměnný akumulátor vychladlý. Když už indikátor neblíká, je přístroj znovu připravený k provozu.

Přeprava lithium-iontových baterií

Lithium-iontové baterie spadají podle zákonných ustanovení pod přepravu nebezpečného nákladu.

Přeprava těchto baterií se musí realizovat s dodržováním lokálních, vnitrostátních a mezinárodních předpisů a ustanovení.

- Spotřebitelé mohou tyto baterie bez problémů přepravovat po komunikacích.
- Komerční přeprava lithium-iontových baterií prostřednictvím přepravních firem podléhá ustanovením o přepravě nebezpečného nákladu. Přípravu k vyexpedování a samotnou přepravu směřující vykonávat jen příslušně vyškolené osoby. Na celý proces se musí odborně dohlížet.

Při přepravě baterií je třeba dodržovat následující:

- Zajistěte, aby kontakty byly chráněné a izolované, aby se zamezilo zkratům.
 - Dávejte pozor na to, aby se svazek baterií v rámci balení nemohl sesmeknout.
 - Poškozené a vytekající baterie se nesmějí přepravovat.
- Ohledně dalších informací se obraťte na vaši přepravní firmu.

POPIS FUNKCE

- 1 Rukojeť
- 2 Stojan
- 3 Držadlo
- 4 Akumulátor
- 5 Jistič motoru
- 6 Upínací šrouby a podložky
- 7 Stahovací vibrační lišta (příslušenství)
- 8 Příhradka na akumulátor ONE-KEY
- 9 Ukládání Nástrojový klíč
- 10 Nastavovací spony rukojeti
- 11 Tlačítko spínače
- 12 LED dioda Stroj ZAP
- 13 Startovací tlačítko
- 14 Indikátor ONE-KEY

MONTÁŽ

Když zařízení vyjmete poprvé z krabice, najdete jej se sklopenou rukojeť, aby se zmenšila jeho velikost při zasilání.

Zařízení se dodává bez vibrační desky. Správnou a vhodnou vibrační desku je potřebné si koupit zvlášť. Obráťte se na lokálního prodejce zařízení značky Milwaukee nebo navštivte webovou stránku spol. Milwaukee na <https://www.milwaukeeetool.eu>.

Vyberte si vhodnou délku stahovací lišty

Pol. č.	délka stahovací lišty	hmotnost
MXF PSB-1.22m	1,22 m	3,6 kg
MXF PSB-1.83m	1,83 m	5,5 kg
MXF PSB-2.44m	2,44 m	7,3 kg
MXF PSB-3.00m	3,00 m	9,1 kg
MXF PSB-3.65m	3,65 m	10,9 kg
MXF PSB-4.25m	4,25 m	12,8 kg
MXF PSB-4.87m	4,87 m	14,6 kg

ČIŠTĚNÍ

Beton nenechte na zařízení ztvrdnout. Umyjte všechny zbytky betonu z rámu a ze všech částí zařízení.

Před čištěním zařízení vyjměte akumulátor.

Motor před čištěním nechte vychladnout. Když motor vychladne, odstraňte všechny kousky betonu a cizorodé zbytky. Vyčistěte jej měkkým kartáčem, hadříkem a jemným čisticím prostředkem. Nepoužívejte proud vody pod vysokým tlakem.

Dovnitř krytu motoru, příhradky na akumulátor nebo spínače na rukojeť nesmí vniknout voda.

Při delším skladování nechte zařízení dobře vyschnout a uskladněte jej na čistém, suchém a bezprašném místě.

PŘEPRAVA

Před přepravou motor vždy odstavte.

Zařízení nikdy nepřenašejte s běžícím motorem.

Během přepravy zařízení vždy zabezpečte lanem.

Nikdy nepřipevňujte vysokozdvihový vozík nebo jiné zdvihací zařízení k rukojeť. Tato rukojeť je určena jen na manuální zdvihání na staveništi.

ÚDRŽBA

	Denně před	po použití
Všechny díly vizuálně zkontrolujte, jestli nejsou poškozené	x	
Akumulátor vizuálně kontrolujte, jestli není poškozený	x	
Nabíjecí zařízení vizuálně zkontrolujte, jestli není poškozené	x	
Zkontrolujte, jestli jsou spoje pevné: stahovací lišta - zařízení: v případě potřeby je dotáhněte	x	
Zařízení a stahovací lištu vyčistěte		x
Vyčistěte akumulátor		x

Používat výhradně příslušenství Milwaukee a náhradní díly Milwaukee. Díly jejichž výměny nebyla popsána, nechte vyměnit v autorizovaném servisu (viz: "Záruky / Seznam servisních míst")

V případě potřeby si můžete v servisním centru pro zákazníky nebo přímo od firmy Techtronic Industries GmbH, Max-Eyth-Straße 10, 71364 Winnenden, Německo vyžádat schematický náčrtek jednotlivých dílů přístroje, když uvedete typ přístroje a šestimístní číslo na výkonovém štítku.

SYMBOLY

	Před spuštěním stroje si pečlivě přečtěte návod k používání.
	POZOR! VAROVÁNÍ! NEBEZPEČÍ!
	Před zahájením veškerých prací na vrtacím šroubováků vyjmout výměnný akumulátor.
	Knoflíková baterie se nesmí spolknout!
	Při práci se strojem neustále nosit ochranné brýle.
	Používejte chrániče sluchu !
	Používejte při práci vhodnou ochranou masku.
	Používejte ochranné rukavice!
	Noste ochranu hlavy.
	Noste bezpečnostní obuv!
	Příslušenství není součástí dodávky, viz program příslušenství.
	Elektrická zařízení, baterie/akumulátory se nesmí likvidovat společně s odpadem z domácností. Elektrická zařízení, baterie/akumulátory je třeba sbírat odděleně a odevzdat je v recyklačním podniku na ekologickou likvidaci. Na místních úřadech nebo u vašeho specializovaného prodejce se informujte na recyklační podniky a sběrné dvory.
	Vibrace za minutu
	Napětí
	Stejnosměrný proud
	Značka shody v Evropě
	Britská značka shody
	Značka shody na Ukrajině
	Euroasijská značka shody

TECHNICKÉ ÚDAJE		MXF PSC
Typ	horizontálna plochá vibračná doska	
Výrobné číslo	4911 40 01 XXXXXX MJJJJ	
Frekvenčné pásmo (frekvenčné pásma) Bluetooth	2402-2480 MHz	
Vysokofrekvenčný	1,8 dBm	
Verzia Bluetooth	4.0 BT signal mode	
Vibrácie za minútu	9000 min ⁻¹	
Hmotnosť podľa vykonávacieho predpisu EPTA 01/2014 (3,0 ... 6,0 Ah)	16,8 ... 18,9 kg	
Odporúčaná okolitá teplota pri práci	-18...+50 °C	
Odporúčané typy akupaku	MXF CP203, MXF XC406	
Odporúčané nabíjačky	MXFC	
Informácia o hluku:		
Namerané hodnoty určené v súlade s EN 62841.		
V triede A posudzovaná hladina hluku prístroja číni typicky:		
Hladina akustického tlaku / Kolísavosť K	76,9 dB(A) / 3 dB(A)	
Hladina akustického výkonu / Kolísavosť K	96,9 dB(A) / 3 dB(A)	

Informácie o vibráciách: Celkové hodnoty vibrácií (vektorový súčet troch smerov) zistené v zmysle EN 62841.		
Hodnota vibračných emisií a _h / Kolísavosť K (MXF PSB-1,22m)	4,5 m/s ² / 1,5 m/s ²	
Hodnota vibračných emisií a _w / Kolísavosť K (MXF PSB-3,65m)	3,6 m/s ² / 1,5 m/s ²	
Hodnota vibračných emisií a _r / Kolísavosť K (MXF PSB-4,87m)	5,7 m/s ² / 1,5 m/s ²	

POZORI!

Úroveň vibrácií a emisií hluku uvedená v tomto informačnom liste bola meraná v súlade so štandardizovanou skúškou uvedenou v EN 62841 a môže sa použiť na porovnanie jedného nástroja s druhým. Môže sa použiť v predbežnom posúdení expozície.

Uvedená úroveň vibrácií reprezentuje hlavné aplikácie elektrického náradia. Ak sa však elektrické náradie používa pre iné aplikácie, s odlišnými vloženími nástrojmi alebo s nedostatočnou údržbou, môže sa úroveň vibrácií líšiť. Toto môže kmitavé namáhanie v priebehu celej pracovnej doby podstatne zvýšiť.

Pre presný odhad kmitavého namáhania by sa mali tiež zohľadniť doby, v ktorých je náradie vypnuté alebo je síce v chode, ale v skutočnosti sa nepoužíva. Toto môže kmitavé namáhanie v priebehu celej pracovnej doby zreteľne redukovať.

Identifikujte dodatočné bezpečnostné opatrenia na ochranu pracovníka obsluhy pred účinkami vibrácií a/alebo hluku, ako je: údržba nástroja a príslušenstva, udržanie teplých rúk, organizácia pracovných schém.

VAROVANIE! Prečítajte si všetky výstražné upozornenia, pokyny, znázornenia a špecifikácie pre toto elektrické náradie. Zanedbanie pri dodržiavaní výstražných upozornení a pokynov uvedených v nasledujúcom texte môže mať za následok zásah elektrickým prúdom, spôsobiť požiar a/alebo ťažké poranenie. **Tieto výstražné upozornenia a bezpečnostné pokyny starostlivo uschovajte na budúce použitie.**

BEZPEČNOSTNÉ POKYNY HORIZONTALNA PLOCHA VIBRAČNÁ DOSKA

Ak zariadenie nie je namontované v strede na sťahovacej vibračnej lište, počas prevádzky môže dôjsť k poškodeniam zariadenia.

Počas prevádzky zabráňte kontaktu končatín so sťahovacou vibračnou lištou alebo základnou jednotkou. Na ovládanie výrobku používajte iba rukoväte.

Aby ste zabránili poraneniám chrbtice, zariadenie prenášajte a opatrne dvíhajte pomocou rukovätí.

Zariadenie nikdy neprenášajte s bežiacim motorom.

ĎALŠIE BEZPEČNOSTNÉ A PRACOVNÉ POKYNY

Použite ochranné vybavenie. Pri práci s elektrickým náradím používajte vždy ochranné okuliare. Doporučujeme taktiež použitie súčastí ochranného odevu a ochranné obuvi, ako sú protiprašná maska, ochranné rukavice, pevná a nekĺžajúca obuv, ochranná prilba a ochrana sluchu.

Vždy dávajte pozor na bezpečné postavenie a udržiavajte rovnováhu. Zabráňte tomu, aby ste sa pretahovali. Pretahovanie môže viesť k strate rovnováhy.

Udržiavajte rukoväte suché, čisté a bez oleja a mastnoty. Masné, olejové rukoväte sú klzké, čo spôsobuje stratu kontroly.

Prach vznikajúci pri práci môže byť škodlivý zdraviu. Pri práci nosiť vhodnú ochrannú masku, aby sa nedostal do ľudského organizmu.

Kontakt pokožky s betónom, cementom a inými prísadami, môže spôsobiť podráždenia pokožky. Zabráňte priamemu kontaktu s pokožkou.

Pred každou prácou na stroji výmenný akumulátor vytiahnuť.

Opatrované výmenné akumulátory nezahadzujte do ohňa alebo medzi domový odpad. Milwaukee ponúka likvidáciu starých výmenných akumulátorov, ktorá je v súlade s ochranou životného prostredia; informujte sa u Vášho predajcu.

Výmenné akumulátory neskladovať spolu s kovovými predmetmi (nebezpečenstvo skratu).

Na nabíjanie výmenného akumulátora MXF používajte iba nabíjačky MXF. Nepoužívajte žiadne výmenné akumulátory z iných systémov.

Výmenné akumulátory a nabíjacie zariadenia neotvárať a skladovať len v suchých priestoroch. Chrániť pred vlhkosťou.

Pri extrémnych záťažach alebo extrémnych teplotách môže dôjsť k vytekaniu batériovej tekutiny z poškodeného výmenného akumulátora. Ak dôjde ku kontaktu pokožky s roztokom,

postihnute miesto umyť vodou a mydlom. Ak sa roztok dostane do očí, okamžite ich dôkladne vypláchnuť po dobu min. 10 min a bezodkladne vyhľadať lekára.



VÝSTRAHA! Tento prístroj obsahuje lítiovú gombíkovú batériu.

Nová alebo použitá batéria môže spôsobiť ťažké vnútorné popáleniny a v čase kratšom ako 2 hodiny viesť k smrti, ak bude prehnutá alebo ak by sa dostala do tela. Veko na priehradke na batérie vždy zaistite.

Ak nie je bezpečne uzavreté, prístroj vypnite, odstráňte batériu a chráňte ju pred deťmi.

Keď sa domnievate, že batérie boli prehnuté alebo sa dostali do tela, okamžite vyhľadajte lekársku pomoc.

Varovanie! Aby ste zabránili nebezpečenstvu požiaru spôsobeného skratom, poraneniami alebo poškodeniami výrobku, neponárajte náradie, výmennú batériu alebo nabíjačku do kvapalín a postarajte sa o to, aby do zariadení a akumulátorov nevnikli žiadne tekutiny. Korodujúce alebo vodivé kvapaliny, ako je slaná voda, určité chemikálie a bieliace prostriedky alebo výrobky, ktoré obsahujú bieliadlo, môžu spôsobiť skrat.

POUŽITIE PODĽA PREDPISOV

Toto zariadenie je horizontálna plochá vibračná doska a je určené len na použitie na čerstvo vylitých betónových plochách.

Zariadenie sa používa na vyrovnávanie a upravovanie výšky najvrchnejšej vrstvy nevytvrdenutej betónovej plochy.

Zariadenie neprevádzkujte na podklade, ktorý sa nedá zhnúť, ako je napr. asfalt alebo vytvrdený betón, zem alebo piesok, lebo by to mohlo spôsobiť poškodenie zariadenia.

Pre prevádzku stroja bezpodmienečne dodržiavajte všetky pokyny v tomto návode na obsluhu, ako aj návody na servis a údržbu.

Pripojenie neprípustných komponentov na pohon je zakázané.

Tento prístroj sa smie používať iba na určený účel.

ZVÝŠKOVÉ RIZIKO

Aj pri riadnom používaní nie je možné vylúčiť všetky zvyškové riziká. Pri používaní môžu vzniknúť nasledovné nebezpečenstvá, na ktoré by mala obsluha dávať zvlášť pozor:

- Poranenia spôsobené vibráciou. Prístroj držte iba za určené držadlá a obmedzte čas práce a expozície.
- Poranenia v dôsledku neodborných techník nadhlihovania alebo prevádzkovania zariadenia
- Zaťaženie hlukom môže viesť k poškodeniam sluchu. Noste ochranu sluchu a obmedzte dobu expozície.
- Poranenia očí spôsobené čistočkami nečistôt. Noste vždy ochranné okuliare, pevné dlhé nohavice, rukavice a pevnú obuv.
- Chemické popáleniny spôsobené tvrdnúcim betónom.
- Vdýchnutie jedovatých druhov prachu.

ZOBRAZENIE STAVU NABITIA

Po aktivovaní stroja zobrazuje indikátor batérie zostávajúcu dobu chodu. Indikátor udáva stav nabitia výmenného akumulátora. Ak nabíjanie číni menej ako 10 %, svetlido na indikátore batérie začne blikať. Keď nabitie poklesne na 0 %, indikátor batérie zabliká 8 x. Potom nabitie výmenný akumulátor.



ONE-KEY™

Aby ste sa dozvedeli viac o ONE-KEY funkcii tohto prístroja, prečítajte si priložený návod na rýchly štart alebo nás navštívte na internete na www.milwaukeekeetool.com/one-key. Aplikáciu ONE-KEY si na váš smartfón môžete stiahnuť cez App Store alebo Google Play.

Ak dôjde k elektrostatickým výbojom, spojenie Bluetooth sa preruší. V tomto prípade znova manuálne obnovte spojenie.

Prístroj zodpovedá minimálnym požiadavkám podľa EN 55014-2 / EN 301489-1 / EN 301489-17.

Indikátor ONE-KEY™

Modré svetlo Rádiové spojenie je aktívne a môže sa nastaviť cez aplikáciu ONE-KEY™.

Modré blikanie Nástroj komunikuje s aplikáciou ONE-KEY™.

Červené blikanie Nástroj bol zablokovaný z bezpečnostných dôvodov a obsluha ho môže odblokovať cez aplikáciu ONE-KEY™.

UPOZORNENIE NA LÍTIUM-IÓNOVÉ BATÉRIE

Použitie lítium-iónových batérií

Dlhší čas nepoužívané výmenné batérie pred použitím dobite.

Teplota nad 50°C znižuje výkon výmennej batérie. Zabráňte dlhšiemu prehrievaniu prístroja slnkom alebo vykurovaním.

Pripájacie kontakty na nabíjacom zariadení a výmennom akumulátore udržiavať čisté.

Pre optimálnu životnosť je nutné akumulátory po použití plne dobíť.

K zabezpečeniu dlhej životnosti by sa akumulátory mali po nabití vybrať z nabíjačky.

Pri skladovaní akumulátora po dobu dlhšiu než 30 dní: Skladujte akumulátor v suchu pri cca 27°C.

Skladujte akumulátor pri cca 30%-50% nabíjacej kapacite. Opakujte nabíjanie akumulátora každých 6 mesiacov.

Ochrana proti preťaženiu pri lítium-iónových batériách

Pri extrémne vysokých uťahovacích momentoch, blokovaní, situácii skratu s hodnotami napätia vibruje prístroj cca 5 sekúnd, indikátor batérie bliká a prístroj sa vypne. Na vynulovanie pusťte spúšť.

Za extrémnych podmienok môže byť teplota výmenného akumulátora príliš vysoká. V tomto prípade začne indikátor batérie blikať, až bude výmenný akumulátor vychladnutý. Keď indikátor viac neblíka, je prístroj znova pripravený na prevádzku.

Preprava lítium-iónových batérií

Lítiové batérie podľa zákonných ustanovení spadajú pod prepravu nebezpečného nákladu.

Preprava týchto batérií sa musí realizovať s dodržiavaním lokálnych, vnútroštátnych a medzinárodných predpisov a ustanovení.

- Spotrebiteľia môžu tieto batérie bez problémov prepravovať po cestách.
- Komerčná preprava lítiovo-iónových batérií prostredníctvom špedičných firiem podlieha ustanoveniam o preprave nebezpečného nákladu. Prípravu k vyexpedovaniu a samotnú prepravu smú vykonávať iba adekvátne vyškolené osoby. Na celý proces sa musí odborne dohliadať.

Pri preprave batérií treba dodržiavať nasledovné:

- Zabezpečte, aby boli kontakty chránené a izolované, aby sa zamedzilo skratom.
- Dávajte pozor na to, aby sa zvázok batérií v rámci balenia nemohol zošmyknúť.
- Poškodené a vytečené batérie sa nesmú prepravovať.

Kvôli ďalším informáciám sa obráťte na vašu špedičnú firmu.

OPIS FUNKCIE

- 1 Rukoväťe
- 2 Stojan
- 3 Držadlo
- 4 Akumulátor
- 5 Ištič motora
- 6 Upínacie skrutky a podložky
- 7 Sťahovacia vibračná lišta (príslušenstvo)
- 8 Priehradka na akumulátor ONE-KEY
- 9 Uloženie nástrojový klúč
- 10 Nastavovacia spony rukoväťe
- 11 Tlačidlo spínača
- 12 LED dióda Stroj ZAP
- 13 Štartovacie tlačidlo
- 14 Indikátor ONE-KEY

MONTÁŽ

Keď zariadenie vyberiete prvýkrát zo škatule, nájdete ho so sklopenou rukoväťou, aby sa zmenšila jeho veľkosť pri zasielaní.

Zariadenie sa dodáva bez vibračnej dosky. Správnu a vhodnú vibračnú dosku je potrebné si kúpiť zvlášť. Obráťte sa na lokálneho predajcu zariadení značky Milwaukee alebo navštívte webovú stránku spol. Milwaukee na <https://www.milwaukeetool.eu>.

Vyberte si vhodnú dĺžku sťahovacej lišty

Pol. č.	dĺžka sťahovacej lišty	hmotnosť
MXF PSB-1.22m	1,22 m	3,6 kg
MXF PSB-1.83m	1,83 m	5,5 kg
MXF PSB-2.44m	2,44 m	7,3 kg
MXF PSB-3.00m	3,00 m	9,1 kg
MXF PSB-3.65m	3,65 m	10,9 kg
MXF PSB-4.25m	4,25 m	12,8 kg
MXF PSB-4.87m	4,87 m	14,6 kg

ČISTENIE

Betón nenechajte na zariadení stvrdnúť. Všetok betón z rámu a zo všetkých častí zariadenia umyte.

Pred čistením zariadenia odstráňte akumulátor.

Motor pred čistením nechajte vychladnúť. Keď je motor vychladnutý, odstráňte všetky kusy betónu a cudzorodé zvyšky. Vyčistite ho mäkkou kefkou, handričkou a jemným čistiacim prostriedkom. Nepoužívajte prúd vysokotlakovej vody.

Do vnútra krytu motora, priečinku na akumulátor alebo vypínača na rukoväti nesmie vniknúť voda.

Pri dlhšom skladovaní nechajte zariadenie dobre vysušiť a uskladnite ho na čistom, suchom a bezprašnom mieste.

PREPRAVA

Pred prepravou motor vždy odstavte.

Zariadenie nikdy neprenášajte s bežiacim motorom.

Počas prepravy zariadenie vždy zabezpečte lanom.

Nikdy nepripevňujte vysokozdvíhací vozík alebo iné zdvíhacie zariadenie k rukoväti. Táto rukoväť je určená len na manuálne dvíhanie na stavenisku.

ÚDRZBA

	Denne pred	po použití
Všetky diely skontrolujte vizuálne vzhľadom na poškodenia	x	
Akumulátor skontrolujte vizuálne vzhľadom na poškodenia	x	
Nabíjacie zariadenie skontrolujte vizuálne vzhľadom na poškodenia	x	
Skontrolujte, či sú spoje pevné: sťahovacia lišta - zariadenie: v prípade potreby ich dotiahnite	x	
Zariadenie a sťahovaciu lištu vyčistite		x
Vyčistite akumulátor		x

Používať len Milwaukee príslušenstvo a Milwaukee náhradné diely. Súčiastky bez návodu na výmenu treba dať vymeniť v jednom z Milwaukee zákazníckych centier (viď brožúru Záruka/Adresy zákazníckych centier).

V prípade potreby si môžete v servisnom centre pre zákazníkov alebo priamo od firmy Techtronic Industries GmbH, Max-Eyth-Straße 10, 71364 Winnenden, Nemecko, vyžiadať schematický náčrt jednotlivých dielov prístroja pri uvedení typu prístroja a šesťmiestneho čísla na výkonovom štítku.

SYMBOLY

	Pred prvým použitím prístroja si pozorne prečítajte návod na obsluhu.
	POZOR! NEBEZPEČENSTVO!
	Pred každou prácou na stroji vymenný akumulátor vytiahnuť.
	Gombiková batéria sa nesmie prehltnúť!
	Pri práci so strojom vždy noste ochranné okuliare.
	Používajte ochranu sluchu!
	Pri práci nosiť vhodnú ochrannú masku, aby sa nedostal do ľudského organizmu.
	Používajte ochranné rukavice!
	Noste ochranu hlavy.
	Noste bezpečnostnú obuv!
	Príslušenstvo - nie je súčasťou štandardnej výbavy, odporúčané doplnenie z programu príslušenstva.
	Elektrické zariadenia, batérie/akumulátory sa nesmú likvidovať spolu s odpadom z domácnosti. Elektrické zariadenia, batérie/akumulátory treba zbierať oddelene a odovzdať ich v recyklačnom podniku na ekologickú likvidáciu. Na miestnych úradoch alebo u vášho špecializovaného predajcu sa spýtajte na recyklačné podniky a zberné dvory.
	Vibrácie za minútu
	Napätie
	Jednosmerný prúd
	Značka zhody v Európe
	Britská značka zhody
	Značka zhody na Ukrajine
	Euroázijská značka zhody

DANE TECHNICZNE		MXF PSC
Typ	poziomego płaskiego stołu wibracyjnego	
Numer produkcyjny	4911 40 01 XXXXXX MJJJJ	
Pasmo (pasma) częstotliwości Bluetooth	2402-2480 MHz	
Moc wysokiej częstotliwości	1,8 dBm	
Wersja Bluetooth	4.0 BT signal mode	
Liczba wibracji na minutę	9000 min ⁻¹	
Ciężar wg procedury EPTA 01/2014 (3,0 ... 6,0 Ah)	16,8 ... 18,9 kg	
Zalecana temperatura otoczenia w trakcie pracy	-18...+50 °C	
Zalecane rodzaje akumulatora	MXF CP203, MXF XC406	
Zalecane ładowarki	MXFC	
Informacja dotycząca szumów:		
Zmierzone wartości wyznaczone zgodnie z normą EN 62841.		
Poziom szumów urządzenia oszacowany jako A wynosi typowo:		
Poziom ciśnienia akustycznego / Niepewność K	76,9 dB(A) / 3 dB(A)	
Poziom mocy akustycznej / Niepewność K	96,9 dB(A) / 3 dB(A)	
Stosować środki ochrony słuchu!		
Informacje dotyczące wibracji: Wartości łączne drgań (suma wektorowa trzech kierunków) wyznaczone zgodnie z normą EN 62841.		
Wartość emisji drgań a _h / Niepewność K (MXF PSB-1,22m)	4,5 m/s ² / 1,5 m/s ²	
Wartość emisji drgań a _w / Niepewność K (MXF PSB-3,65m)	3,6 m/s ² / 1,5 m/s ²	
Wartość emisji drgań a _r / Niepewność K (MXF PSB-4,87m)	5,7 m/s ² / 1,5 m/s ²	

⚠️ OSTRZEŻENIE!

Poziom drgań i emisji hałasu podany w niniejszej instrukcji zmierzono zgodnie ze standardową metodą badania wg EN 62841 i można ją wykorzystać do porównania narzędzia z innym narzędziem. Można go wykorzystać przy wstępnej ocenie narażenia.

Podany poziomy drgań reprezentuje główne zastosowania elektronarzędzia. Jeśli jednakże elektronarzędzie użyte zostanie do innych celów z innym narzędziami roboczymi lub nie jest dostatecznie konserwowane, wtedy poziomy drgań może wykazywać odchylenia. Może to wyraźnie zwiększyć obciążenie wibracjami przez cały okres pracy.

Dla dokładnego określenia obciążenia wibracjami należy uwzględnić również czasy, w których urządzenie jest wyłączone względnie jest włączone, lecz w rzeczywistości nie pracuje. Może to spowodować wyraźną redukcję obciążenia wibracyjnego w całym okresie pracy.

Należy zidentyfikować dodatkowe środki bezpieczeństwa w celu ochrony operatora przed skutkami wibracji i/lub hałasu, takie jak: utrzymywanie narzędzia i akcesoriów w nienagannym stanie, utrzymywanie ciepła rąk, organizacja pracy.

⚠️ OSTRZEŻENIE! Należy przeczytać wszystkie wskazówki bezpieczeństwa, instrukcje, opisy i specyfikacje dotyczące tego elektronarzędzia. Zaniedbania w przestrzeganiu poniższych wskazówek mogą spowodować porażenie prądem, pożar i/lub ciężkie obrażenia ciała. **Należy starannie przechowywać wszystkie przepisy i wskazówki bezpieczeństwa dla dalszego zastosowania.**

WSKAZÓWKI BEZPIECZEŃSTWA DLA POZIOMEGO PŁASKIEGO STOŁU WIBRACYJNEGO

Jeśli urządzenie nie zostanie zamontowane centralnie na ostrzu, może dojść do jego uszkodzenia podczas pracy.

Unikać kontaktu kończyn z wibrującym ostrzem lub jednostką podstawową podczas pracy. Do sterowania produktem należy używać wyłącznie uchwytów.

Przenieść urządzenie za uchwyt do przenoszenia i podnieść ostrożnie, aby uniknąć obrażeń pleców.

Nigdy nie należy przewozić maszyny z włączonym silnikiem.

DODATKOWE WSKAZÓWKI BEZPIECZEŃSTWA I INSTRUKCJE ROBOCZE

Stosować wyposażenie ochronne. Przy pracy maszyną zawsze nosić okulary ochronne. Zalecana jest odzież ochronna, jak maska pyłochronna, rękawice ochronne, mocne i chroniące przed poślizgiem obuwie, kask i ochronniki słuchu.

Użytkownik zawsze musi znajdować się w bezpiecznym stanie i utrzymywać postawę równoważną. Należy unikać nadmiernego przeciążenia. Nadmierne przeciążenie może doprowadzić do utraty równowagi.

Uchwyt utrzymywać w stanie suchym, niezabrudzonym olejem ani smarem. Uchwyt zabrudzone smarem, olejem mogą wyslizgnąć się z dłoni powodując utratę kontroli nad piłą.

Kurz powstający przy pracy z tym elektronarzędziem może być szkodliwy dla zdrowia, w związku z tym nie powinien dotrzeć do ciała. Nosić odpowiednią maskę przeciwpyłową.

Kontakt skóry z betonem, cementem czy innymi kruszywami może doprowadzić do podrażnienia skóry. Należy zatem unikać bezpośredniego kontaktu ze skórą.

Przed przystąpieniem do jakichkolwiek prac na elektronarzędziu należy wyjąć wkładkę akumulatorową.

Zużytych akumulatorów nie wolno wrzucać do ognia ani traktować jako odpadów domowych. Milwaukee oferuje ekologiczną utylizację zużytych akumulatorów.

Nie przechowywać akumulatorów wraz z przedmiotami metalowymi (niebezpieczeństwo zwarcia).

Do ładowania akumulatorów wymiennych MXF należy używać wyłącznie ładowarek MXF. Nie należy używać akumulatorów wielokrotnego ładowania innych systemów.

Nie otwierać wkładek akumulatorowych i ładowarek. Przechowywać

w suchych pomieszczeniach. Chronić przed wilgocią.

W skrajnych warunkach temperaturowych lub przy bardzo dużym obciążeniu może dochodzić do wycieku kwasu akumulatorowego z uszkodzonych baterii akumulatorowych. W przypadku kontaktu z kwasem akumulatorowym należy natychmiast przemyć miejsce kontaktu wodą z mydłem. W przypadku kontaktu z oczami należy dokładnie przepłukiwać oczy przynajmniej przez 10 minut i zwrócić się natychmiast o pomoc medyczną.



OSTRZEŻENIE! Niniejsze urządzenie nie zawiera baterii litowo-guzikowej.

W przypadku pošknięcia lub dostania się do ciała nowej lub używanej baterii może dojść do poważnych oparzeń wewnętrznych oraz do śmierci w czasie poniżej 2 godzin. Zawsze należy zabezpieczać pokrywę baterii.

Jeśli nie jest bezpiecznie zamknięta, należy wyłączyć urządzenie, wyjąć baterię i trzymać ją z dala od dzieci.

Jeśli podejrzewają Państwo pošknięcie baterii lub przedostanie się jej do ciała, należy natychmiast skontaktować się z lekarzem w celu uzyskania pomocy.

Ostrzeżenie! Aby uniknąć niebezpieczeństwa pożaru, obrażeń lub uszkodzeń produktu na skutek zwarcia, nie wolno zanurzać narzędzia, akumulatora wymiennego ani ładowarki w cieczach i należy zatroszczyć się o to, aby do urządzeń i akumulatorów nie dostały się żadne ciecze. Zwarcie spowodować mogą korodujące lub przewodzące ciecze, takie jak woda morska, określone chemikalia i wybielacze lub produkty zawierające wybielacze.

WARUNKI UŻYTKOWANIA

Maszyna ta jest poziomym płaskim stołem wibracyjnym i jest przeznaczona do stosowania wyłącznie na świeżo wylanych powierzchniach betonowych.

Maszyna służy do wyrównywania i regulacji wysokości górnej powierzchni nieutwardzonego betonu.

Nie należy używać maszyny na powierzchniach nie dających się zagęścić, takich jak asfalt lub utwardzony beton, gleba lub piasek, ponieważ może to spowodować uszkodzenie maszyny.

Podczas obsługi narzędzia należy przestrzegać wszystkich wskazówek zawartych w niniejszej instrukcji obsługi oraz w instrukcjach dotyczących serwisu i konserwacji.

Podłączanie niedozwolonych komponentów do napędu jest zabronione.

Nie należy używać tego produktu w żaden inny sposób, niż ten określony jako normalny sposób użytkowania.

RYZIKO REZYDUALNE

Nawet przy prawidłowym użytkowaniu nie można wykluczyć wszystkich ryzyk rezydualnych. W trakcie użytkowania mogą powstawać niższe zagrożenia, nawet w przypadku zachowania przez operatora najwyższej troski:

- Obrażenia spowodowane przez wibrację.
- Urządzenie należy trzymać za przeznaczony w tym celu uchwyt i ograniczać czas pracy i czas ekspozycji.
- Obrażenia spowodowane niewłaściwymi technikami podnoszenia lub obsługi
- Uciążliwość akustyczna może prowadzić do uszkodzeń słuchu. Należy mieć na sobie nauszники i ograniczać czas trwania ekspozycji.
- Obrażenia oczu spowodowane przez cząstki brudu. Należy zawsze mieć na sobie okulary ochronne, solidne długie spodnie, rękawice i solidne buty robocze.
- Poparzenia od twardniejącego betonu.
- Wdychanie toksycznego pyłu.

WSKAŹNIK STANU NAŁADOWANIA

Po włączeniu maszyny wskaźnik akumulatora wskazuje pozostały czas pracy. Wskaźnik określa poziom naładowania wymiennego akumulatora. Jeśli poziom naładowania spadnie poniżej 10%, wskaźnik baterii zacznie migać. Gdy poziom naładowania spadnie do 0%, wskaźnik baterii miga 8 x. Należy wówczas naładować akumulator wymienny.

10-32%

32-55%

55-77%

77-100%

ONE-KEY™

Aby uzyskać więcej informacji o funkcjonalności ONE-KEY tego narzędzia, należy przeczytać załączoną instrukcję szybkiego uruchomienia lub wejść na stronę internetową www.milwaukeeool.com/one-key. Aplikację ONE-KEY można pobrać na swój smartfon za pośrednictwem App Store lub Google Play.

W przypadku wyłączenia elektrostatycznych połączenia Bluetooth zostanie przerwane. Należy wtedy ręcznie przywrócić połączenie. Urządzenie spełnia minimalne wymagania zgodnie z normami EN 55014-2 / EN 301489-1 / EN 301489-17.

Wyświetlacz ONE-KEY™

Świeci się na niebiesko Zdalne sterowanie jest aktywne i może zostać włączone za pomocą aplikacji ONE-KEY™.

Miga na niebiesko Narzędzie komunikuje się z aplikacją ONE-KEY™.

Miga na czerwono Narzędzie zostało zablokowane ze względów bezpieczeństwa i może zostać odblokowane przez operatora za pomocą aplikacji ONE-KEY™.

WSKAZÓWKI DLA AKUMULATORÓW LITOWO-JONOWYCH

Użytkowanie akumulatorów litowo-jonowych

Akumulatory nieużywane przez dłuższy czas przed użyciem należy doładować.

Temperatura powyżej 50°C zmniejsza wydajność akumulatora wymiennego. Unikać dłuższego nagrzewania przez słońce lub ogrzewanie.

Styki ładowarek i wkładek akumulatorowych należy utrzymywać w czystości

Dla zapewnienia optymalnej żywotności akumulatory po użyciu należy naładować do pełnej pojemności.

Dla zapewnienia możliwie długiej żywotności akumulatory należy wyjąć z ładowarki po ich naładowaniu.

W przypadku składowania akumulatorów dłużej aniżeli 30 dni: Przechowywać je w suchym miejscu w temperaturze ok. 27°C. Przechowywać je w stanie naładowanym do ok. 30% - 50%. Ładować je ponownie co 6 miesięcy.

Ochrona przeciwprzeciążeniowa w akumulatorach litowo-jonowych

W przypadku ekstremalnie wysokich momentów obrotowych, zablokowania lub zwarcia z wartościami nadprądowymi, na ok. 5 sekund włączy się wibracja urządzenia, wskaźnik akumulatora będzie migał, a urządzenie wyłączy się. Aby zresetować, należy zwolnić przycisk wywalacza.

W ekstremalnych warunkach temperatura baterii może być zbyt wysoka. Wskaźnik naładowania baterii znacznie wówczas migać do momentu ostygnięcia baterii zastępczej. Gdy wyświetlacz przestanie migać, oznacza to, iż urządzenie jest ponownie gotowe do pracy.

Transport akumulatorów litowo-jonowych

Akumulatory litowo-jonowe podlegają ustawowym przepisom dotyczącym transportu towarów niebezpiecznych.

Transport tych akumulatorów winien odbywać się przy przestrzeganiu lokalnych, krajowych i międzynarodowych rozporządzeń i przepisów.

- Odbiorcom nie wolno transportować tych akumulatorów po drogach ot tak po prostu.
- Komercyjny transport akumulatorów litowo-jonowych przez przedsiębiorstwa spedycyjne podlega przepisom dotyczącym transportu towarów niebezpiecznych. Przygotowania do wysyłki oraz transport mogą być wykonywane wyłącznie przez odpowiednio przeszkolone osoby. Cały proces winien odbywać się pod fachowym nadzorem.

W czasie transportu akumulatorów należy przestrzegać następujących punktów:

- Celem uniknięcia zwarć należy upewnić się, że zestyki są zabezpieczone i zainizolowane.
- Zwracać uwagę na to, aby zespół akumulatorów nie mógł się przemieszczać we wnętrzu opakowania.
- Nie wolno transportować akumulatorów uszkodzonych lub z wyciekającym z elektrolitem.

Odnosnie dalszych wskazówek należy zwrócić się do swojego przedsiębiorstwa spedycyjnego.

OPIS DZIAŁANIA

- 1 Uchwyt
- 2 Stojak
- 3 Uchwyt do noszenia
- 4 Akumulator
- 5 Ochrona silnika
- 6 Śruby napinające i podkładki
- 7 Ostrze (akcesoria)
- 8 Komora baterii ONE-KEY
- 9 Przechowywanie Klucz do narzędzia
- 10 Klamry do regulacji uchwytu
- 11 Przełącznik naciskowy
- 12 LED narzędzia WŁ.
- 13 Przycisk aktywacji
- 14 Wskaźnik ONE-KEY

MONTAŻ

Przy pierwszym wyjęciu maszyny z pudełka znajdują ją Państwo ze złożonym uchwytem głównym celem zmniejszenia wymiarów transportowych.

Maszyna jest dostarczane bez stołu wibracyjnego. Właściwy, odpowiedni dla danego zastosowania stół wibracyjny należy zakupić oddzielnie. Prosimy skontaktować się z lokalnym dystrybutorem Milwaukee lub odwiedzić stronę internetową Milwaukee pod adresem <https://www.milwaukeetool.eu>.

Prosimy wybrać odpowiednią długość ostrza

Nr art.	Długość ostrza	Waga
MXF PSB-1.22m	1,22 m	3,6 kg
MXF PSB-1.83m	1,83 m	5,5 kg
MXF PSB-2.44m	2,44 m	7,3 kg
MXF PSB-3.00m	3,00 m	9,1 kg
MXF PSB-3.65m	3,65 m	10,9 kg
MXF PSB-4.25m	4,25 m	12,8 kg
MXF PSB-4.87m	4,87 m	14,6 kg

CZYSZCZENIE

Nie należy dopuścić do tego, aby beton utwardzał się na maszynie. Zetrzeć cały beton z ramy i wszystkich innych części maszyny. Przed czyszczeniem maszyny należy wyjąć akumulator.

Przed czyszczeniem należy odczekać, aż silnik ostygnie. Po ostygnięciu silnika należy usunąć wszystkie betonowe i obce pozostałości. Czyścić miękką szczotką, ściereczką i łagodnym środkiem czyszczącym. Nie należy używać strumienia wody pod wysokim ciśnieniem.

Nie wolno dopuścić, aby woda dostała się do obudowy silnika, komory akumulatora lub włącznika na uchwycie.

W przypadku dłuższego przechowywania należy pozwolić maszynie dobrze wyschnąć i przechowywać ją w miejscu czystym, suchym i wolnym od kurzu.

TRANSPORT

Przed transportem należy zawsze wyłączyć silnik.

Nigdy nie należy przewozić maszyny z włączonym silnikiem.

Podczas transportu należy zawsze zabezpieczyć maszynę liną.

Nigdy nie należy mocować wózka widłowego lub innego urządzenia podnoszącego do uchwytu. Ten uchwyt jest przeznaczony wyłącznie do ręcznego podnoszenia na budowie.

UTRZYMANIE I KONSERWACJA

	Codziennie przed	po użyciu
Sprawdzić wzrokowo wszystkie części pod kątem uszkodzeń	x	
Sprawdzić wizualnie akumulator pod kątem uszkodzeń	x	
Sprawdzić wzrokowo urządzenie do ładunku pod kątem uszkodzeń	x	
Prosimy sprawdzić, czy połączenia są szczelne: Ostrze - maszyna: w razie potrzeby dokręcić	x	
Oczyszczyć maszynę i ostrze		x
Wyczyścić Akumulator		x

Używać tylko i wyłącznie wyposażenia dodatkowego Milwaukee i części zamiennych Milwaukee. Gdyby trzeba było wymienić części, które nie zostały opisane, należy skontaktować się z przedstawicielem serwisu Milwaukee (patrz wykaz adresów punktów usługowych/gwarancyjnych).

W razie potrzeby można zamówić rysunek urządzenia w rozłożeniu na części podając typ maszyny oraz sześciopozycyjny numer na tabliczce znamionowej w Punkcie Obsługi Klienta lub bezpośrednio w firmie Techtronik Industries GmbH, Max-Eyth-Straße 10, 71364 Winnenden, Germany.

SYMBOLY

	Przed uruchomieniem elektronarzędzia zapoznać się uważnie z treścią instrukcji.
	UWAGA! OSTRZEŻENIE NIEBEZPIECZEŃSTWO!
	Przed przystąpieniem do jakichkolwiek prac na elektronarzędziu należy wyjąć wkładkę akumulatorową.
	Nie należy polykać baterii guzikowych!
	Podczas pracy należy zawsze nosić okulary ochronne.
	Należy używać ochroniaczy uszu!
	Nosić odpowiednią maskę przeciwpyłową.
	Nosić rękawice ochronne!
	Nosić nakrycie głowy.
	Nosić obuwie ochronne!
	Wyposażenie dodatkowe dostępne osobno.
	Urządzenia elektryczne, baterie/akumulatory nie mogą być usuwane razem z odpadami pochodzącymi z gospodarstw domowych. Urządzenia elektryczne i akumulatory należy gromadzić oddzielnie i w celu usuwania ich do odpadów zgodnie z wymaganiami środowiska naturalnego oddawać do przedsiębiorstwa utylizacyjnego. Proszę zasięgnąć informacji o centrach recyklingowych i punktach zbiorczych u władz lokalnych lub u wyspecjalizowanego dostawcy.
	Liczba wibracji na minutę
	Napięcie
	Prąd stały
	Europejski Certyfikat Zgodności
	Brytyjski znak potwierdzający zgodność
	Ukraiński Certyfikat Zgodności
	Znak zgodności EurAsian

MŰSZAKI ADATOK	MXF PSC
Felépítés	vízszintes simító vibrogerenda
Gyártási szám	4911 40 01 XXXXXX MJJJJ
Bluetooth-frekvenciasáv (frekvenciasávok)	2402-2480 MHz
Nagyfrekvenciájú	1,8 dBm
Bluetooth-verzió	4.0 BT signal mode
Percenkénti rezgések száma	9000 min ⁻¹
Súly a 01/2014EPTA-eljárás szerint (3,0 ... 6,0 Ah)	16,8 ... 18,9 kg
Ajánlott környezeti hőmérséklet munkavégzésnél	-18...+50 °C
Ajánlott akkutípusok	MXF CP203, MXF XC406
Ajánlott töltőkészülékek	MXFC

Zajinformáció:

A közölt értékek megfelelnek az EN 62841 szabványnak.

A készülék munkahelyi zajszintje tipikusan:

Hangnyomás szint / K bizonytalanság

76,9 dB(A) / 3 dB(A)

Hangteljesítmény szint / K bizonytalanság

96,9 dB(A) / 3 dB(A)

Viseljen hallásvédőt.

Vibráció-információk: Összesített rezgésértékek (három irány vektoriális összege) az EN 62841.-nek megfelelően meghatározva.

a_w rezgésemisszió érték / K bizonytalanság (MXF PSB-1,22m)

4,5 m/s² / 1,5 m/s²

a_h rezgésemisszió érték / K bizonytalanság (MXF PSB-3,65m)

3,6 m/s² / 1,5 m/s²

a_r rezgésemisszió érték / K bizonytalanság (MXF PSB-4,87m)

5,7 m/s² / 1,5 m/s²

▲ FIGYELMEZTETÉS!

Az adatlapon feltüntetett rezgés- és zajkibocsátási szint mérésére az EN 62841 szabványos vizsgálati módszere alapján került sor, és a kapott értékek az egyes szerszámok összehasonlítására használhatók. Az értékek az expozíció előzetes értékelésében használhatók.

A megadott rezgésszint-érték az elektromos szerszám legfőbb alkalmazásait reprezentálja. Ha az elektromos szerszámot azonban más alkalmazásokhoz, eltérő használt szerszámokkal vagy nem elegendő karbantartással használják, a rezgésszint értéke eltérő lehet. Ez jelentősen megnövelheti a rezgésterhelést a munkavégzés teljes időtartama alatt.

A rezgésterhelés pontos megbecsüléséhez azokat az időket is figyelembe kell venni, melyekben a készülék lekapcsolódik, vagy ugyan működik, azonban ténylegesen nincs használatban. Ez jelentősen csökkentheti a munkavégzés teljes időtartama alatt.

Határozzon meg további biztonsági intézkedéseket, hogy védje a kezelőt a rezgés- és/vagy zajhatásoktól. Ilyen intézkedések pl.: a szerszámok és tartozékok karbantartása, a kéz melegen tartása, munkarend-szervezés.

▲ FIGYELMEZTETÉS! Olvassa el az elektromos kéziszerszámra vonatkozó összes biztonsági útmutatást, utasítást, ábrát és specifikációt. A következőkben leírt utasítások betartásának elmulasztása áramütésekhez, tűzhöz és/vagy súlyos testi sérülésekhez vezethet. **Kérjük a későbbi használatra gondosan őrizze meg ezeket az előírásokat.**

VÍZSZINTES SIMÍTÓ VIBROGERENDARA VONATKOZÓ BIZTONSÁGI ÚTMUTATÁSOK

Ha a gép nem központosan van felszerelve a lehúzólécre, akkor üzemelés közben a gép károsodhat.

Üzemelés közben kerülni kell, hogy végtagok érintkezzenek a rezgő lehúzóléccel vagy az alapegységgel. Csak a fogantyúkat használja a termék irányításához.

A gépet a hordfogantyúnál fogva mozgassa, és a hátsérülések elkerülése érdekében óvatosan emelje meg.

A gépet soha nem szabad úgy szállítani, hogy jár a motor.

TOVÁBBI BIZTONSÁGI ÉS MUNKAVÉGZÉSI UTASÍTÁSOK

Használjon védőfelszerelést! Ha a gépen dolgozik, mindig hordjon védőszemüveget! Javasoljuk a védőruházat, úgymint porvédő maszk, védőcipő, erős és csúszásbiztos lábbeli, sisak és hallásvédő használatát.

Mindig ügyeljen arra, hogy stabilan álljon és tartsa meg egyensúlyát. Kerülje, a túlzottan nyújtott testtartást. A túlzottan nyújtott testtartás az egyensúly elvesztéséhez vezethet.

A markolatokat tartsa szárazan, tisztán, és olajtól és zsírtól mentesen. A zsíros, olajos markolatok sárosak, ezért a szerszám feletti uralom elvesztését okozhatják.

A munka során keletkező por gyakran egészségre káros, ezért ne kerüljön a szervezetbe
Hordjon e célra alkalmas porvédőmaszkot.

A bőr betonnal, cementtel vagy más adalékanyagokkal való érintkezése bőrirritációt okozhat. Kerülje a bőrrel való közvetlen érintkezést.

Karbantartás, javítás, tisztítás, stb. előtt az akkumulátort ki kell venni a készülékből.

A használt akkumulátort ne dobja tűzbe vagy a háztartási szemétkébe. Tájékozódjon a szakszerű megsemmisítés helyi lehetőségeiről.

Az akkumulátort ne tárolja együtt fém tárgyakkal. (Rövidzárlat veszélye).

Az MXF cserélhető akku töltésére csak MXF töltőkészüléket használjon. Ne használja más rendszer cserélhető akkui.

Az akkumulátort, töltőt nem szabad megbontani és kizárólag száraz helyen szabad tárolni. Nedvességtől óvni kell.

Akkumulátor sav folyhat a sérült akkumulátorból extrém terhelés alatt, vagy extrém hő miatt. Ha az akkumulátor sav a bőrre kerül azonnal mossa meg szappanos vízzel. Szembe kerülés esetén

folyóvíz alatt tartsa a szemét minimum 10 percig és azonnal forduljon orvoshoz.

FIGYELMEZTETÉS! Ez az eszköz egy Lithium-gomelelemet tartalmaz.

Egy új, vagy használt elem súlyos belső égéseket okozhat, és kevesebb, mint 2 óra alatt halhoz vezethet, ha lenyelik, vagy másként a testbe jut. Az elemtartó tetejét mindig biztosítsa. Ha nem zár biztonságosan, kapcsolja ki a készüléket, távolítsa el az elemet, és tartsa távol gyerekektől. Ha úgy gondolja, hogy az elemet lenyelték, vagy másként a testbe jutott, azonnal forduljon orvoshoz.

Figyelmeztetés! A rövidzárlat általi tűz, sérülések vagy termékkárosodások veszélye elkerülésére ne merítse a szerszámot, a cserélhető akkut vagy a töltőkészüléket folyadékokba, és gondoskodjon arról, hogy ne hatoljanak folyadékok a készülékekbe és az akkukba. A korrozív hatású vagy vezetőképes folyadékok, mint pl. a sós víz, bizonyos vegyi anyagok, fehérítők vagy fehérítő tartalmú termékek, rövidzárlatot okozhatnak.

RENDELTESSZERŰ HASZNÁLAT

A jelen gép egy vízszintes simító vibrogerenda, és frissen öntött betonfelületeken való használatra készült.

A gép a legfelső, nem megkeményedett betonfelület simítására és magasságának hozzáigazítására használatos.

A gépet nem szabad nem tömöríthető aljazaton – pl. aszfalton vagy megkeményedett betonon, földön vagy homokon – használni, mivel ez sérüléseket okozhat a gépen.

A gép üzemeltetéséhez feltétlenül vegye figyelembe a jelen kezelési útmutatóban, valamint a szerviz- és karbantartási útmutatókban található összes utasítást.

A motorra tilos nem megengedett egységeket csatlakoztatni.

Az eszközök csak a megadottak szerint, rendeltetészerűen szabad használni.

FENNMARADÓ KOCKÁZAT

Szabályos használat esetén sem lehet minden fennmaradó kockázatot kizárni. A használat során a következők veszélyek keletkezhetnek, amelyekre a kezelőnek különösen figyelnie kell:

- Vibráció okozta sérülések.
A készüléket az e célra szolgáló markolatoknál fogja meg és korlátozza a munka- és expozíciós időt.
- Szakszerűtlen emelési és használati technikák miatti sérülések
- A zajterhelés halláskárosodást okozhat.
- Viseljen hallásvédőt és korlátozza az expozíciós időt.
- Szenyrészecskék által okozott szemsérülések.
- Viseljen mindig védőszemüveget, erős hosszú nadrágot, kesztyűt és ellenálló lábbelit.
- A megkeményedő beton miatti sérülések.
- Mérgező porok belélegzése

A TÖLTÖTTSÉGI ÁLLAPOT KIJELEZŐJE

A gép aktiválását követően az akku töltöttségjelzője a hátralévő üzemidőt mutatja. A kijelző a cserélhető akkumulátor töltöttségét mutatja. Ha a töltöttség nem éri el a 10%-ot, akkor egy lámpa villogni kezd az akku töltöttségjelzőjén. Ha a töltöttség 0%-ra csökken, akkor az akku töltöttségjelzője 8-szor felvillan. Ezután a cserélhető akkumulátort fel kell tölteni.

10-32%

32-55%

55-77%

77-100%

ONE-KEY™

Ha többet kíván tudni a szerszám ONE-KEY funkcionálisáról, olvassa el a mellékelt gyorsindítási útmutatót, vagy keressen fel bennünket az interneten a www.milwaukeeool.com/one-key címen. A ONE-KEY alkalmazás letölthető okostelefonjára az App Store-ból vagy a Google Play áruházból.

Ha elektrosztatikus kisülések történnek, akkor a Bluetooth-kapcsolat megszakad. Ilyen esetben manuálisan állítsa helyre a kapcsolatot. A készülék megfelel az EN 55014-2 / EN 301489-1 / EN 301489-17 szabványok szerinti minimális követelményeknek.

ONE-KEY™ kijelző

Kéken világít A vezeték nélküli kapcsolat aktív és az ONE-KEY™ alkalmazással beállítható.

Kéken villog A szerszám kommunikál az ONE-KEY™ alkalmazással.

Pirosan villog A szerszám biztonsági okokból le lett tiltva, és a kezelő az ONE-KEY™ alkalmazással oldhatja fel a tiltást.

LI-ION AKKUKRA VONATKOZÓ ÚTMUTATÁSOK

Li-ion akku használata

A hosszabb ideig nem használt csereakkumulátorokat használat előtt fel kell tölteni.

Az 50°C feletti hőmérséklet csökkenti a csereakkumulátor teljesítményét. Kerülje a napsugárzás, vagy fűtés általi hosszabb felmelegedést.

A töltő és az akkumulátor csatlakozóit mindig tisztán kell tartani.

Az optimális élettartam érdekében használat után az akkukat teljesen fel kell tölteni.

A lehetőleg hosszú élettartamhoz az akkukat feltöltés után ki kell venni a töltőkészülékből.

Az akku 30 napot meghaladó tárolása esetén:

Az akkut kb. 27 °C-on, száraz helyen kell tárolni.

Az akkut kb. 30-50%-os töltöttségi állapotban kell tárolni.

Az akkut 6 havonta újra fel kell tölteni.

Akku-túlterhelés elleni védelem Li-ion akkunál

Szélsőségesen magas nyomatoknál, elakadásnál vagy túlárammal járó rövidzárlatok esetén a készülék kb. 5 másodpercig vibrál, az akkumulátor kijelző villog és a készülék KIKAPCSOL. Reseteléséhez engedje el a kioldót.

Szélsőséges feltételek mellett a cserélhető akkumulátor hőmérséklete túl magas lehet. Ebben az esetben az akkumulátor kijelző villogni kezd, míg az akkumulátor le nem hűlt. Ha a kijelző már nem villog, a készülék ismét üzemkész.

Li-ion akku szállítása

A lítium-ion akku a veszélyes áruk szállítására vonatkozó törvényi rendelkezések hatálya alá tartoznak.

Az ilyen akku szállításának a helyi, országos és nemzetközi előírások és rendelkezések betartása mellett kell történnie.

- A fogyasztók minden további nélkül szállíthatják az ilyen akkukat közúton.
- A lítium-ion akku szállítmányozási vállalatok általi kereskedelmi célú szállítására a veszélyes áruk szállítására vonatkozó rendelkezések érvényesek. A kiszállítás előkészítését és a szállítást kizárólag megfelelő képzettségű személyek végezhetik. A teljes folyamatnak szakmai felügyelet alatt kell történnie.

A következő pontokat kell figyelembe venni akku szállításakor:

- Biztosítsa, hogy a rövidzárlatok elkerülése érdekében az érintkezők védve és szigetelve legyenek.
- Ügyeljen arra, hogy az akkucsomag ne tudjon elcsúszni a csomagoláson belül.
- Tilos sérült vagy kifolyt akkukat szállítani.

További útmutatásokért forduljon szállítványozási vállalatához.

A MŰKÖDÉS LEÍRÁSA

- 1 Fogantyúk
- 2 Állvány
- 3 Hordfogatnyú
- 4 Akku
- 5 Motorvédő
- 6 Rögzítőcsavarok és alátétek
- 7 Lehúzólécz (tartozék)
- 8 ONE-KEY akkutartó rekesz
- 9 Tárolás Szerszámkulcs
- 10 Fogantyúbeállító rögzítők
- 11 Kapcsológomb
- 12 Gép BE LED
- 13 Aktiváló gomb
- 14 ONE-KEY kijelző

ÖSSZESZERELÉS

Ha a gépet először veszi ki a kartoncsomagolásból, akkor a szállítási méret csökkentésére behajtott fő fogantyúval találja.

A gép vibrogerenda nélkül kerül leszállításra. Az alkalmazáshoz megfelelő, hozzáillő vibrogerendát külön kell megvásárolni. Forduljon a helyi Milwaukee kereskedőhöz, vagy látogasson el a Milwaukee weboldalára a <https://www.milwaukeeeetool.eu> címen.

A megfelelő le húzóléchossz kiválasztása

Cikkszám	Le húzóléchossz	Tömeg
MXF PSB-1.22m	1,22 m	3,6 kg
MXF PSB-1.83m	1,83 m	5,5 kg
MXF PSB-2.44m	2,44 m	7,3 kg
MXF PSB-3.00m	3,00 m	9,1 kg
MXF PSB-3.65m	3,65 m	10,9 kg
MXF PSB-4.25m	4,25 m	12,8 kg
MXF PSB-4.87m	4,87 m	14,6 kg

TISZTÍTÁS

Ne hagyja megkeményedni a betont a gépen. Törölje le az összes betont a keretről és a gép összes többi részéről.

Tisztítás előtt távolítsa el az akkut.

Tisztítás előtt hagyja lehűlni a motort. Ha a motor lehűlt, távolítson el valamennyi beton- és idegen maradványt. A tisztítást puha kefével, törölkendővel és enyhe tisztítószerrel végezze. Ne használjon nagynyomású vízugarat.

Nem juthat víz a motorház, az akkurekesz vagy a fogantyúban lévő be-/kikapcsoló belsejébe.

Hosszabb tárolás esetén a gépet hagyja jól megszáradni, és tárolja tiszta, száraz és pormentes helyen.

SZÁLLÍTÁS

Szállítás előtt mindig állítsa le a motort.

A gépet soha nem szabad úgy szállítani, hogy jár a motor.

Szállítás közben a gépet mindig biztosítsa kötéllel.

Soha ne erősítsen a hordfogatnyúhoz villás targoncát vagy más emelőeszközt. Ez a fogantyú csak a gép manuális emelésére szolgál az építkezésen.

KARBANTARTÁS

	Naponta után használat előtt
Valamennyi alkatrész ellenőrzése sérülések szempontjából	x
Az akku ellenőrzése sérülések szempontjából	x
A töltőkészülék ellenőrzése sérülések szempontjából	x
Ellenőrizze, hogy a következő kapcsolatok szilárdak-e: Le húzólécz – gép: ha szükséges, húzza meg.	x
A gép és a le húzólécz tisztítása	x
Az akku tisztítása	x

Csak Milwaukee tartozékokat és Milwaukee pótalkatrészeket szabad használni. Az olyan elemeket, melyek cseréje nincs ismertelve, cseréltesse ki Milwaukee szervizzel (lásd Garancia/Ügyfélszolgálat címei kiadványt).

Igény esetén a készülékről robbantott rajz kérhető a géptípus és a teljesítménycímeként található hatjegyű szám megadásával az Ön vevőszolgálatánál, vagy közvetlenül a Techtronic Industries GmbH-től a Max-Eyth-Straße 10, 71364 Winnenden, Németország címen.

SZIMBÓLUMOK



Kérjük alaposan olvassa el a tájékoztatót mielőtt a gépet használja.



FIGYELEM! FIGYELMEZTETÉSI VESZÉLY!



Karbantartás, javítás, tisztítás, stb. előtt az akkumulátort ki kell venni a készülékből.



A gombemet ne nyelje le!



Munkavégzés közben ajánlatos védőszemüveget viselni.



Hallásvédő eszköz használata ajánlott!



Hordjon e célra alkalmas porvédőmaszkot.



Hordjon védőkesztyűt!



Viseljen fejdédőt.



Viseljen biztonsági cipőt!



Azokat a tartozékokat, amelyek gyárilag nincsenek a készülékhez mellékelve, külön lehet megrendelni.



Az elektromos eszközöket, elemeket/akkukat nem szabad a háztartási hulladékkal együtt ártalmatlanítani.
Az elektromos eszközöket és akkukat szelektíven kell gyűjteni, és azokat környezetbarát ártalmatlanítás céljából hulladékhasznosító üzemben kell leadni.
A helyi hatóságoknál vagy szakkereskedőjénél tájékozódjon a hulladékudvarokról és gyűjtőhelyekről.



Percenkénti rezgések száma



Feszültség



Egyenáram



Európai megfelelőségi jelölés



Brit megfelelőségi jel



Ukrán megfelelőségi jelölés



Eurázsiai megfelelőségi jelzés.

TEHNIČNI PODATKI	MXF PSC
Model	vodoravno ravno vibracijsko ploščo
Proizvodna številka	4911 40 01 XXXXXX MJJJJ
Bluetooth-Frekvenčni pas (Frekvenčni pasovi)	2402-2480 MHz
Visokofrekvenčna	1,8 dBm
Bluetooth-verzija	4.0 BT signal mode
Vibracije na minuto	9000 min ⁻¹
Teža po EPTA-proceduri 01/2014 (3,0 ... 6,0 Ah)	16,8 ... 18,9 kg
Priporočena temperatura okolice pri delu	-18...+50 °C
Priporočene vrste akumulatorskih baterij	MXF CP203, MXF XC406
Priporočeni polnilniki	MXFC

Informacije o hrupnosti:

Vrednosti merjenja ugotovljene ustrežno za EN 62841.

Raven hrupnosti naprave ovrednotena za A, znaša tipično:

Nivo zvočnega tlaka / Nevarnost K 76,9 dB(A) / 3 dB(A)

Višina zvočnega tlaka / Nevarnost K 96,9 dB(A) / 3 dB(A)

Nosite zaščito za sluh.

Informacije o vibracijah: Skupna vibracijska vrednost (Vektorska vsota treh smeri) določena ustrežno EN 62841.

Vibracijska vrednost emisij a_h / Nevarnost K (MXF PSB-1,22m) 4,5 m/s² / 1,5 m/s²

Vibracijska vrednost emisij a_v / Nevarnost K (MXF PSB-3,65m) 3,6 m/s² / 1,5 m/s²

Vibracijska vrednost emisij a_w / Nevarnost K (MXF PSB-4,87m) 5,7 m/s² / 1,5 m/s²

⚠ OPOZORILO!

Raven vibracij in hrupa, navedena v tem informativnem listu, je bila izmerjena v skladu s standardiziranim preskusom iz EN 62841 in jo je mogoče uporabljati za primerjavo orodij med seboj. Mogoče jo je tudi uporabiti za predhodno oceno izpostavljenosti.

Navedena raven treslajev navaja najpomembnejše vrste rabe električnega orodja. Kadar se električno orodje uporablja za drugačne namene, z odstopajočimi orodji ali pa z nezadostnim vzdrževanjem, lahko raven treslajev tudi odstopa. Le to lahko čez celoten delovni čas znatno zviša obremenitev s tresenjem.

Za natančno oceno obremenitve s treslaji naj bi se upošteval tudi čas v katerem je naprava izklopljena ali sicer teče, vendar dejansko ni v rabi. Le to lahko obremenitev s treslaji čez celoten delovni čas znatno zmanjša.

Ugotovite dodatne varnostne ukrepe za zaščito upravljalca pred učinki vibracij in/ali hrupa, kot so: vzdrževanje orodja in dodatkov, tople roke, organizacija delovnih vzorcev.

⚠ OPOZORILO! Preberite vsa varnostna opozorila in navodila, prikaze in specifikacije tega električnega orodja.

Zakasnelo upoštevanje sledečih navodil lahko povzroči električni udar, požar in/ali težke poškodbe.

Vsa opozorila in napotila shranite, ker jih boste v prihodnje še potrebovali.

VARNOSTNI NAPOTKI ZA VODORAVNO RAVNO VIBRACIJSKO PLOŠČO

Če stroj ni nameščen na sredino strgala, lahko med uporabo pride do poškodb stroja.

Med delovanjem stroja preprečite stik okončin z vibrirajočim strgalom ali osnovno enoto. Za upravljanje stroja uporabljate samo ročaje.

Stroj nosite za nosilni ročaj in ga dvignite previdno, da se izognete poškodbam hrbta.

Stroja nikoli ne nosite z vklopljenim motorjem.

NADALJNA VARNOSTNA IN DELOVNA OPOZORILA

Uporabite zaščitno opremo. Pri delu s strojem vedno nosite zaščitna očala. Priporočajo se zaščitna oblačila, kot npr. maska za zaščito proti prahu, zaščitne rokavice, trdno in neдрсеče obuvanje, čelada in zaščita za sluh.

Vedno pazite na varno stojišče in ohranjajte ravnotežje. Preprečite, da se ne raztegujete preveč. Raztegovanje lahko privede do izgube ravnotežja.

Ročaji morajo biti suhi, čisti in nemastni. Mastni, oljnati ročaji so spolzki, zaradi česar lahko izgubite nadzor.

Prah, ki nastaja pri delu, je pogosto zdravju škodljiv in naj ne zaide v telo. Nosite ustrezno masko proti prahu.

Stik kože z betonom, cementom ali drugimi dodatki lahko povzroči draženje kože. Preprečite neposredni stik s kožo.

Pred vsemi deli na stroji odstranite izmenljivi akumulator.

Izrabljenih izmenljivih akumulatorjev ne mečite v ogenj ali v gospodinjnske odpadke. Milwaukee nudi okolju prijazno odlaganje starih izmenljivih akumulatorjev; prosimo povprašajte vašega strokovnega trgovca.

Izmenljivih akumulatorjev ne hranite skupaj s kovinskimi predmeti (nevarnost kratkega stika).

Za polnjenje menjalne akumulatorske baterije MXF uporabite samo polnilnike MXF. Ne uporabljajte menjalnih akumulatorskih baterij drugih sistemov.

Izmenljivih akumulatorjev in polnilnih aparatov ne odpirajte in jih hranite samo v suhih prostorih. Zaščitite jih pred mokroto.

Pod ekstremno obremenitvijo ali ob ekstremni temperaturi iz poškodovanega izmenljivega akumulatorja lahko izteka akumulatorska tekočina. Po stiku z akumulatorsko tekočino

prizadeto mesto takoj izperite z vodo in milom. Po stiku z očmi takoj najmanj 10 minut dolgo temeljito izpirajte in nemudoma obiščite zdravnika.



OPOZORILO! Ta naprava vsebuje litijevo gumbno baterijo. Nova ali rabljena baterija lahko povzroči težke notranje opekline in v manj kot 2 urah privede do smrti, v kolikor se zaužije ali zaide v telo. z<meraj zavarujte pokrov odprtine za baterije. V kolikor varno ne zapira, izklopite napravo, odstranite baterijo in jo shranite izven dosega otrok. Če mislite, da so se baterije zaužile ali so zašle v telo, takoj poiščite zdravniško pomoč.

Opozorilo! V izogib, s kratkim stikom povzročene nevarnosti požara, poškodb ali okvar na proizvodu, orodja, izmenljivega akumulatorja ali polnilne naprave ne potaplajte v tekočine in poskrbite, da ne bo prihajalo do vdora tekočin v naprave in akumulatorje. Korozivne ali prevodne tekočine, kot so slana voda, določene kemikalije in belila ali proizvodi, ki le ta vsebujejo, lahko povzročijo kratek stik.

UPORABA V SKLADU Z NAMEDNOSTJO

Stroj je vodoravna ravna vibracijska plošča in se lahko uporablja samo na sveže uliti betonjskih površinah.

Stroj se uporablja za ravnanje in prilagajanje višine zgornje nestrjene betonske površine.

Stroja ne uporabljajte na podlagi, ki se ne strdi, npr. na asfaltu ali strjenem betonu, zemlji ali pesku, saj lahko to povzroči poškodbe stroja.

Za delovanje naprave obvezno upoštevajte vse napotke v tem navodilih za uporabo ter navodila za servisiranje in vzdrževanje.

Priključitev nedovoljenih komponent na pogon je prepovedana.

Tega izdelka ne uporabljajte na noben drug način, kot je navedeno za namensko uporabo.

PREOSTALA TVEGANJA

Tudi pri pravilni uporabi vseh pretalih tveganj ni mogoče izključiti. Pri uporabi lahko pride do sledečih nevarnosti, na katere naj bo uporabnik zmeraj pozoren:

- Vsled vibracij povzročene poškodbe.
- Napravo držite za temu namenu predvidene ročaje in omejite čas dela in izpostavljenosti.
- Poškodbe zaradi neprimernih tehnik dviganja in upravljanja
- Obremenitev s hrupom lahko privede do poškodb sluha. Nosite zaščito sluha in omejite dovo izpostavljenosti.
- Vsled delcev nečistoč povzročene poškodbe oči. Nosite zmeraj zaščitna očala, močne dolge hlače, rokavice in močno obutev.
- Korozivnost zaradi strjenega betona.
- Vdihavanje nevarnih prahov.

PRIKAZ STANJA POLNITVE

Po vklopu stroja prikaz baterije prikaže preostali čas delovanja. Prikaz navede stanje napolnjenosti menjalne akumulatorske baterije. Če je napolnjenost nižja od 10 %, začne utripati ena lučka na prikazu baterije. Če napolnjenost pade na 0 %, prikaz baterije utripa osemkrat. Nato napolnite menjalno akumulatorsko baterijo.

10-32%

32-55%

55-77%

77-100%

ONE-KEY™

Da boste o ONE-KEY funkcionalnosti tega orodja izvedeli več, preberite priložena navodila za hiter začetek ali pa nas obiščite na internetu pod www.milwaukee.com/one-key. ONE-KEY App lahko naložite na vaš pametni telefon preko App Store ali Google Play.

Le pride do elektrostatičnih razelektritev, se povezava Bluetooth prekine. V tem primeru povezavo znova vzpostavite ročno. Naprava izpolnjuje minimalne zahteve v skladu z EN 55014-2 / EN 301489-1 / EN 301489-17.

Prikaz ONE-KEY™

Modra svetloba Daljinska povezava je aktivna in jo je mogoče nastaviti prek aplikacije ONE-KEY™.

Modro utripanje Orodje komunicira z aplikacijo ONE-KEY™.

Rdeče utripanje Orodje je bilo iz varnostnih razlogov blokirano in odklene ga lahko upravljalavec prek aplikacije ONE-KEY™.

NAPOTKI ZA LITIJ-IONSKE AKUMULATORJE

Uporaba litij-ionskih akumulatorjev

Daljši čas neuporabljane izmenljive akumulatorje pred uporabo dopolnite.

Temperatura nad 50°C zmanjšuje zmogljivost izmenljivih akumulatorjev. Daljšemu segrevanju zaradi sonca ali ogrevanja se izogibajte.

Pazite, da ostanejo priključni kontakti na polnilnem aparatu in izmenljivem akumulatorju čisti.

za optimalno življenjsko dobo je potrebno akumulatorje po uporabi do konca napolniti.

Za čim daljšo življenjsko dobo naj se akumulatorji po napolnitvi vzamejo ven iz naprave za polnjenje.

Pri skladiščenju akumulatorjev dalj kot 30 dni:

Akumulator skladiščiti pri 27°C in na suhem.

Akumulator skladiščiti pri 30%-50% stanja polnjenja.

Akumulator spet napolniti vsakih 6 mesecev.

Preobremenitvena zaščita litij-ionskih akumulatorjev

Pri izjemno visokih zateznih momentih, blokiranju ali v primerih kratkega stika z vrednostmi previsokega toka naprava vibrira pribl. 5 sekund, prikaz baterije utripa in naprava se IZKLOPI. Za ponastavitev spustite sprožilec.

Pod posebej ekstremnimi pogoji lahko temperatura menjalnega akumulatorja postane previsoka. V tem primeru začne utripati prikaz baterije in utripa, dokler menjalni akumulator ni ohlajen. Ko prikaz več ne utripa, je naprava je pripravljena na delovanje.

Transport litij-ionskih akumulatorjev

Litij-ionski akumulatorji so podvrženi zakonskim določbam transporta nevarnih snovi.

Transport teh akumulatorjev se mora izvajati upoštevajoč lokalne, nacionalne in mednarodne predpise in določbe.

- Potrošniki lahko te akumulatorje še nadalje transportirajo po cesti.
- Komercialni transport litij-ionskih akumulatorjev s strani špeditskih podjetij je potrjen določbam transporta nevarnih snovi. Priprava odpreme in transporta se lahko vrši izključno s strani ustrezno izšolanih oseb. Celoten proces je potrebno strokovno spremljati.

Pri transportu akumulatorjev je potrebno upoštevati sledeče točke:

- V izogib kratkim stikom zagotovite, da bodo kontakti zaščiteni in izolirani.
- Bodite pozorni na to, da paket akumulatorja v notranjosti embalaže ne bo mogel zdrsniti.
- Poškodovanih ali iztekajočih akumulatorjev ni dovoljeno transportirati.

Za nadaljnja navodila se obrnite na vaše špeditsko podjetje.

OPIS DELOVANJA

- 1 Ročaji
- 2 Stojalo
- 3 Nosilni ročaj
- 4 Akumulator
- 5 Zaščita motorja
- 6 Napenjalni vijaki in podložke
- 7 Strgalo (dodatna oprema)
- 8 Predal za akumulatorsko baterijo ONE-KEY
- 9 Skladiščenje Ključ
- 10 Nastavitvene sponke za ročaj
- 11 Sprožilno stikalo
- 12 LED naprava je vklopljena
- 13 Gumb za aktiviranje
- 14 Prikaz ONE-KEY

MONTAŽA

Ko stroj prvič vzamete iz kartona, ima zaprte ročaje, za lažje pošiljanje.

Stroj je dobavljen brez vibracijske plošče. Vibracijsko ploščo, ki ustreza namenu uporabe, je treba kupiti ločeno. Stopite v stik z lokalnim prodajalcem Milwaukee ali obiščite spletno stran Milwaukee na <https://www.milwaukeeetool.eu>.

Izbira ustreznega strgala

Št. artikla	Dolžina strgala	Teža
MXF PSB-1.22m	1,22 m	3,6 kg
MXF PSB-1.83m	1,83 m	5,5 kg
MXF PSB-2.44m	2,44 m	7,3 kg
MXF PSB-3.00m	3,00 m	9,1 kg
MXF PSB-3.65m	3,65 m	10,9 kg
MXF PSB-4.25m	4,25 m	12,8 kg
MXF PSB-4.87m	4,87 m	14,6 kg

ČIŠČENJE

Ne pustite, da se beton zasušni na stroj. Z okvirja in vseh drugih delov stroja obrišite ves beton.

Akumulator pred čiščenjem stroja odstranite.

Počakajte, da se motor ohladi, preden začnete s čiščenjem. Ko je motor ohlajen, odstranite vse ostanke betona in tujkov. Čistite z mehko krtačo, krpo za brisanje in blagim čistilom. Ne uporabljajte visokotlačnega curka.

V notranjost ohišja motorja, predala za akumulator ali v stikalo za vklop/izklop na ročaju ne sme priti voda.

Pred daljšim skladiščenjem pustite, da se stroj dobro posuši, nato ga shranite na čisto in suho mesto brez prahu.

TRANSPORT

Pred transportom vedno izklopite motor.

Stroja nikoli ne nosite z vklopljenim motorjem.

Med transportom stroj vedno zavarujte z vrvjo.

Na nosilni ročaj nikoli ne priklaplajte viličarja ali druge dvizhne naprave. Ta ročaj je predviden samo za ročno dviganje na gradbišču.

VZDRŽEVANJE

	Dnevno pred	po uporabi
Vse dele vizualno pregledajte glede poškodb	x	
Akumulator vizualno pregledajte glede poškodb	x	
Polnilnik vizualno pregledajte glede poškodb	x	
Preverite, da so vse povezave trdne: Strgalo – stroj: ko je treba, privijte	x	
Očistite stroj in strgalo		x
Očistite akumulator		x

Uporabljajte samo Milwaukee pribor in Milwaukee nadomestne dele. Poskrbite, da sestavne dele, katerih zamenjava ni opisana, zamenjajo v Milwaukee servisni službi (upoštevajte brošuro Garancija aslovi servisnih služb).

Po potrebi je mogoče pri vašem servisnem mestu ali neposredno pri Techtronic Industries GmbH, Max-Eyth-Straße 10, 71364 Winnenden, Germany, naročiti eksplozijsko risbo naprave ob navedbi tipa stroja in na tablici navedene šestmestne številke.

SIMBOLI

	Prosimo, da pred uporabo pozorno preberete to navodilo za uporabo.
	POZOR! OPOZORILO! NEVARNO!
	Pred vsemi deli na stroji odstranite izmenljivi akumulator.
	Gumbne baterije ne zaužijte!
	Pri delu s strojem vedno nosite zaščitna očala.
	Nosite zaščito za sluh!
	Nosite ustrezno masko proti prahu.
	Nositi zaščitne rokavice
	Nosite zaščito za glavo.
	Nosite zaščitne rokavice!
	Oprema – ni vsebovana v obsegu dobave, priporočeno dopolnilo iz programa opreme.
	Električnih naprav, baterij/akumulatorjev ni dovoljeno odstranjevati skupaj z gospodinjstvi odpadki. Električne naprave in akumulatorje je potrebno zbirati ločeno in za okolju prijazno odstranitev, oddati podjetju za reciklažo. Pri krajevnem uradu ali vašem strokovnem prodajalcu se pozanimajte glede reciklažnih dvorišč in zbirnih mest.
	Vibracije na minuto
	Napetost
	Enosmerni tok
	Evropska oznaka za združljivost
	Britanska oznaka o skladnosti
	Ukrajinska oznaka za združljivost
	EurAsian oznaka o skladnosti.

TEHNIČKI PODACI	MXF PSC
Vrsta izvedbe	vodoravne plosnate vibracijske platice
Broj proizvodnje	4911 40 01 XXXXXX MJJJJ
Bluetooth-pojas frekvencija (pojasevi frekvencija)	2402-2480 MHz
Visokofrekvencijska	1,8 dBm
Bluetooth-Verzija	4.0 BT signal mode
Vibracije u minuti	9000 min ⁻¹
Težina po EPTA-proceduri 01/2014 (3,0 ... 6,0 Ah)	16,8 ... 18,9 kg
Preporučena temperatura okoline kod rada	-18...+50 °C
Preporučeni tipovi akumulatora	MXF CP203, MXF XC406
Preporučeni punjači	MXFC

Informacije o buci:

Mjerne vrijednosti utvrđene odgovarajuće EN 62841.

A-ocijenjeni nivo buke aparata iznosi tipično:

Nivo pritiska zvuka / Nesigurnost K

Nivo učinka zvuka / Nesigurnost K

Nosite zaštitu za sluh.

Informacije o vibracijama: Ukupne vrijednosti vibracije (Vektor suma tri smjera) su odmjerene odgovarajuće EN 62841.

Vrijednost emisije vibracije a_h / Nesigurnost K (MXF PSB-1,22m)

Vrijednost emisije vibracije a_v / Nesigurnost K (MXF PSB-3,65m)

Vrijednost emisije vibracije a_w / Nesigurnost K (MXF PSB-4,87m)

76,9 dB(A) / 3 dB(A)

96,9 dB(A) / 3 dB(A)

4,5 m/s² / 1,5 m/s²

3,6 m/s² / 1,5 m/s²

5,7 m/s² / 1,5 m/s²

⚠ UPOZORENJE!

Razine emisije vibracija i buke navedena u ovom informacijskom listu izmjerene su u skladu sa standardiziranim ispitom koji propisuje EN 62841 i mogu se upotrebljavati za međusobnu usporedbu alata. Također se mogu upotrebljavati za prethodnu procjenu izloženosti.

Navedena razina titranja reprezentira glavne primjene električnog alata. Ukoliko se električni alat upotrebljava u druge svrhe sa odstupajućim primijenjenim alatima ili nedovoljnim održavanjem, onda razina titranja može odstupati. To može titrajno opterećenje kroz cijeli period rada bitno povisiti.

Za točnu procjenu titrajnog opterećenja se moraju uzeti u obzir i vremena u kojima je uređaj isključen ili u kojima doduše radi, ali nije i stvarno u upotrebi. To može titrajno opterećenje bitno smanjiti za vrijeme cijelog radnog perioda.

Utvrđite dodatne sigurnosne mjere kako biste zaštitili rukovatelja od ovih učinaka vibracija i/ili buke, primjerice: održavanje alata i pribora, osiguravanje da ruke budu tople, organizacija obrazaca rada.

⚠ UPOZORENJE! Treba pročitati sve napomene o sigurnosti, upute, prikaze i specifikacije za ovaj električni alat. Propusti kod pridržavanja sljedećih uputa može uzrokovati strujni udar, požar i/ili teške ozljede. **Sačuvajte sve napomene o sigurnosti i upute za buduću primjenu.**

SIGURNOSNE UPUTE VODORAVNE PLOSNAE VIBRACIJSKE PLATICE

Ako stroj nije montiran centralno na oštricu gladenja, može za vrijeme rada doći do oštećenja stroja.

Za vrijeme rada izbjegavati kontakt ekstremiteta sa vibrirajućom oštricom za gladenje ili sa bazičnom jedinicom. Koristiti samo drške za upravljanje proizvodom.

Stroj nositi samo na drškama za nošenje i oprezno podići, da bi se izbjegle ozljede leđa.

Stroj nikada ne nositi sa upaljenim motorom.

OSTALE SIGURNOSNE I RADNE UPUTE

Upotrebljavati zaštitnu opremu. Kod radova sa strojem uvijek nositi zaštitne naočale. Preporučuje se zaštitna odjeća, kao zaštitna maska protiv prašine, zaštitne rukavice, čvrste i protiv klizanja sigurne cipele, šljem i zaštitu sluha.

Pazite uvijek na sigurno stajanje i održavajte ravnotežu. Izbjegavajte prevelika protezanja. Protezanje može voditi do gubitka ravnoteže.

Održavajte ručke suhima, čistima te bez zaprljanja uljima i mastima. Masne ručke su skliske i mogu uzrokovati gubitak kontrole.

Prašina koja nastaje prilikom rada je često nezdrava i ne bi smijela dospjeti u tijelo. Nositi prikladnu zaštitnu masku protiv prašine.

Kontakt kože s betonom, cementom ili drugim dodatnim tvarima može izazvati nadraženost kože. Izbjegavati direktan kontakt s kožom.

Prije svih radova na stroju izvaditi bateriju za zamjenu.

Istrošene baterije za zamjenu ne bacati u vatra ili u kućno smeće. Milwaukee nudi mogućnost uklanjanja starih baterija odgovarajuće okolini. Milwaukee nudi mogućnost uklanjanja starih baterija odgovarajuće okolini; upitajte molimo Vašeg stručnog trgovca.

Baterije za zamjenu ne čuvati skupa sa metalnim predmetima (opasnost od kratkog spoja).

Uporabite za punjenje MXF-izmjnjivog akumulatora samo MXF-punjače. Nemojte koristiti nikakve druge izmjenjive akumulatore drugih sistema.

Baterije za zamjenu i uređaje za punjenje ne otvarati i čuvati ih samo u suhim prostorijama. Čuvati protiv vlage.

Pod ekstremnim opterećenjem ili ekstremne temperature može iz oštećenih baterija iscuriti baterijska tekućina. Kod dodira sa baterijskom tekućinom odmah isprati sa vodom i sapunom. Kod

kontakta sa očima odmah najmanje 10 minuta temeljno ispirati i odmah potražiti liječnika.



UPOZORENJE! Ovaj uređaj sadrži litijsku dugmastu staničnu bateriju.

Jedna nova ili rabljena baterija može prouzročiti teške unutarnje opekotine i za manje od 2 sata prouzročiti smrt, ako se proguta ili ako dospje u tijelo. Osigurajte uvijek poklopac pretinca za baterije.

Ako ovaj ne zatvara na siguran način, isključite uređaj, odstranite bateriju i čuvajte ovu van dometa za djecu.

Ako vjerujete, da je baterija bila progutana ili da je dospjela u tijelo, odmah potražiti liječničku pomoć.

Upozorenje! Zbog izbjegavanja opasnosti od požara jednim kratkim spojem, opasnosti od ozljeda ili oštećenja proizvoda, alat, izmjenjivi akumulator ili napravu za punjenje ne uronjavati u tekućine i pobrinite se za to, da u uređaje ili akumulator ne prodiru nikakve tekućine. Korozirajuće ili vodljive tekućine kao slana voda, određene kemikalije i sredstva za bijeljenje ili prozvoditi koji sadrže sredstva bijeljenja, mogu prouzročiti kratak spoj.

PROPIŠNA UPOTREBA

Ovaj stroj je jedna vodoravna plosnata vibracijska platice i predviđen je samo za uporabu kod svježe lijevanih betonskih površina.

Stroj se koristi za poravnjanje i prilagodavanje visine najgornje nestvrdnute betonske površine.

Sa strojem ne raditi na podlogama nesposobnim za komprimiranje, kao npr. na asfaltu ili nestvrdnutom betonu, zemlji ili pijesku, jer to može uzrokovati oštećenja stroja.

Za pogon stroja bezuvjetno poštivajte sve upute u ovoj uputi za posluživanje kao i upute za servis i održavanje.

Spajanje nedozvoljenih komponenata na pogonu je zabranjeno.

Ova naprava se smije koristiti samo na propisani način, kao što je navedeno.

OSTATAK RIZIKA

I kod pravilne uprabe se ne mogu isključiti svi ostaci rizika. Kod uporabe mogu nastati sljedeće opasnosti, na koje poslužioc mora obratiti posebnu pažnju:

- Vibracijama prouzročene ozljede. Uređaj držite na za to predviđenim drškama i ograničite radno vrijeme i vrijeme ekspozicije.
- Ozljede kroz nepravilne tehnike dizanja i pogona
- Opterećenje bukom može dovesti do oštećenja sluha. Nosite zaštitu sluha i ograničite trajanje ekspozicije.
- Česticama prijavštine prouzročene ozljede očiju. Nosite uvijek zaštitne naočale, zatvorene duge hlače, rukavice i zatvorene cipele.
- Ozljede kiselinom kroz otvrdnuti beton.
- Udisanje otrovnih prašina.

PRIKAZ STANJA PUNJENJA

Nakon aktiviranja stroja prikaz baterije prikazuje preostalo vrijeme rada. Prikaz prikazuje stanje punjenja izmjenjivog akumulatora. Ako napunjenost iznosi ispod 10 %, počinje treperiti jedna svjetiljka na prikazu baterije. Ako napunjenost padne na 0 %, prikaz za baterije treperi 8 x. U tome slučaju napuniti izmjenjivi akumulator.

10-32%

32-55%

55-77%

77-100%

ONE-KEY™

Da bi se saznalo više o ONE-KEY funkcionalnosti ovoga alata, pročitajte priloženu upute o brzom startu ili nas posjetite na internetu pod www.milwaukeeetool.com/one-key. ONE-KEY App možete preko App Store ili Google Play preuzeti na vaš Smartphone.

Ako dođe do elektrostatičnih pražnjenja, Bluetooth-spoj se prekida. U tome slučaju spoj ponovno uspostaviti ručno. Naprava odgovara minimalnim zahtjevima po EN 55014-2 / EN 301489-1 / EN 301489-17.

ONE-KEY™ prikaz

Plavo svijetljenje Radioveza je aktivna i može se podesiti preko ONE-KEY™ App-a.

Plavo treperenje Alat komunicira s ONE-KEY™ App-om.

Crveno treperenje Alat je iz sigurnosnih razloga blokiran i može se od strane poslužioca preko ONE-KEY™ App-a deblokirati.

UPUTE ZA LI-ION-AKUMULATORE

Korištenje Li-Ion-akumulatore

Rezervne akumulatore koji se duže vremena ne koriste, prije upotrebe nadopuniti.

Temperatura od preko 50°C smanjuje snagu rezervnih akumulatore. Duže zagrijavanje suncem ili grijanjem izbjegavati.

Priključne kontakte na uređaju za punjenje i baterijama držati čistima.

Za optimalni vijek trajanja se akumulatori poslije upotrebe moraju sasvim napuniti.

Za što moguće duži vijek trajanja, akumulatori se nakon punjenja moraju odstraniti iz punjača.

Kod skladištenja akumulatora duže od 30 dana:

Akumulator skladištiti na suhom kod ca. 27°C.

Akumulator skladištiti kod ca. 30%-50% stanja punjenja.

Akumulator ponovno napuniti svakih 6 mjeseci.

Zaštita od preopterećenja akumulatora kod Li-Ion-akumulatore

Kod veoma visokog zakretnog momenta, blokiranjem uređaja ili kratkim spojem sa pretjeranim vrijednostima struje, uređaj vibriira oko 5 sekundi, indikator baterije trepće i uređaj se isključuje. Za resetiranje otpustite okidač.

U ekstremnim uvjetima, temperatura akumulatorske baterije može postati previsoka. U ovom slučaju indikator baterije počne treptati dok se akumulatorska baterija ne ohladi. Kad indikator prestane treptati, uređaj je ponovno spreman za upotrebu.

Transport Li-Ion-akumulatore

Litijske-ionske baterije spadaju pod zakonske odredbe u svezi transporta opasne robe.

Prijevoz ovih baterija mora uslijediti uz poštivanje lokalnih, nacionalnih i internacionalnih propisa i odredaba.

- Korisnici mogu bez ustručavanja ove baterije transportirati po cestama.
- Komercijalni transport litijsko-ionskih baterija od strane transportnih poduzeća spada pod odredbe o transportu opasne robe. Otpremničke pripreve i transport smiju izvoditi isključivo odgovarajuće školovane osobe. Kompletni proces se mora pratiti na stručan način.

Kod transporta baterija se moraju poštivati sljedeće točke:

• Uvjerite se da su kontakti zaštićeni i izolirani kako bi se izbjegli kratki spojevi.

• Pazite na to, da blok baterija unutar pakiranja ne može proklizavati.

• Oštećene ili iscurjele baterije se ne smiju transportirati.

U svezi ostalih uputa obratite se vašem prijevoznom poduzeću.

OPIS FUNKCIJE

- 1 Drške
- 2 Stalak
- 3 Drška za nošenje
- 4 Akumulator
- 5 Zaštita motora
- 6 Zatezni vijci i podloške
- 7 Oštrica za glađenje (pribor)
- 8 ONE-KEY-pretinac za akumulatore
- 9 Čuvanje Ključ
- 10 Podešavanje stezaljka drške
- 11 Gumb strujnog prekidača
- 12 LED stroj UKLJ
- 13 Gumb za aktiviranje
- 14 ONE-KEY-prikaz

MONTAŽA

Kada stroj po prvi puta izvadite iz kartona, pronaći ćete sklopljenu glavnu dršku, čime se smanjuje veličina otpreme.

Stroj je isporučen bez vibracijske platice. Za primjenu točna, prikladna vibracijska platice se mora posebno kupiti. Obratite se jednom mjesnom Milwaukee trgovcu ili posjetite web stranicu od Milwaukee pod <https://www.milwaukeeetool.eu>.

Odaberi prikladnu dužinu oštrice glađenja

Artikal-br.	Dužina oštrice za glađenje	Težina
MXF PSB-1.22m	1,22 m	3,6 kg
MXF PSB-1.83m	1,83 m	5,5 kg
MXF PSB-2.44m	2,44 m	7,3 kg
MXF PSB-3.00m	3,00 m	9,1 kg
MXF PSB-3.65m	3,65 m	10,9 kg
MXF PSB-4.25m	4,25 m	12,8 kg
MXF PSB-4.87m	4,87 m	14,6 kg

ČIŠĆENJE

Beton ne ostaviti da se otvrdne na stroju. Cijeli beton obrisati sa okvira i sa svih drugih dijelova stroja.

Akumulator prije čišćenja stroja odstraniti.

Motor prije čišćenja ostaviti da se ohladi. Kada je motor ohlađen, odstraniti sve betonske i strane komade ostataka. Čistiti jednom mekom četkom, krpom za brisanje i jednim blagim sredstvom za čišćenje. Ne koristiti nikakav visokotlačni vodeni mlaz.

U unutrašnjost motornog kućišta, u pretinac akumulatora ili u sklopku za uključenje/isključenje na drški voda ne smije prodrijeti.

Kod dužeg skladištenja, stroj dobro osušiti i skladištiti na jednom čistom, suhom mjestu bez prašine.

TRANSPORT

Prije transportiranja motor uvijek ugasiti.

Stroj nikada ne nositi sa upaljenim motorom.

Za vrijeme transporta stroj uvijek osigurati jednom sajлом.

Na dršku za nošenje nikada ne pričvrstiti vijuškar ili neki drugi dizački aparat. Drška je predviđena samo za ručno dizanje na gradilištu.

ODRŽAVANJE

	Dnevno prije	nakon uporabe
Sve dijelove vizualno kontrolirati u svezi oštećenja	x	
Akumulatore vizualno kontrolirati u svezi oštećenja	x	
Tovarnu napravu vizualno kontrolirati u svezi oštećenja	x	
Provjerite da li su svi spojevi čvrsti: Oštrica za glađenje - Stroj: po potrebi pritegnuti	x	
Stroj i oštricu za glađenje očistiti		x
Akumulatore očistiti		x

Primijeniti samo Milwaukee opremu i Milwaukee rezervne dijelove. Sastavne dijelove, čija zamjena nije opisana, dati zamijeniti kod jedne od Milwaukee servisnih službi (poštivati brošuru Garancija/ Adrese servisa).

Po potrebi se crtež pojedinih dijelova aparata uz navođenje podatka o tipu stroja i šestznamenastog broja na pločici snage može zatražiti kod vašeg servisa ili direktno kod Techtronic Industries GmbH, Max-Eyth-Straße 10, 71364 Winnenden, Njemačka.

SIMBOLI



Molimo da pažljivo pročitate uputu o upotrebi prije puštanja u rad.



PAŽNJA! UPOZORENIE! OPASNOST!



Prije svih radova na stroju izvaditi bateriju za zamjenu.



Dugmaste stanične baterije ne progutati!



Kod radova na stroju uvijek nositi zaštitne naočale.



Nositi zaštitu sluha!



Nositi prikladnu zaštitnu masku protiv prašine.



Nositi zaštitne rukavice!



Nosite zaštitu za glavu.



Nositi sigurnosne cipele!



Oprema - u opsegu isporuke nije sadržana, preporučena dopuna iz promograma opreme.



Elektrouredaji, baterije/akumulatori se ne smiju zbrinjavati skupa sa kućnim smećem. Električni uređaji/akumulatori se moraju skupljati odvojeno i predati na zbrinjavanje primjereno okolišu jednom od pogona za iskorišćavanje. Raspitajte se kod mjesnih vlasti ili kod stručnog trgovca u svezi gospodarstva za recikliranje i mjesta skupljanja.

n

Vibracije u minuti

v

Napon



Istosmjerna struja



Europski znak suglasnosti



Britanski znak suglasnosti



Ukrajinski znak suglasnosti



EurAsian znak konformnosti.

TEHNISKIE DATI	MXF PSC
Konstrukcija	horizontālai vibrācijas plaknei
Izlaides numurs	4911 40 01 XXXXXX MJJJJ
Bluetooth frekvenču josla (frekvenču joslas)	2402-2480 MHz
Augstfrekvences	1,8 dBm
Bluetooth versija	4.0 BT signal mode
Vibrācijas minūtē	9000 min ⁻¹
Svars atbilstoši EPTA -Procedure 01/2014 (3,0 ... 6,0 Ah)	16,8 ... 18,9 kg
Leteicamā vides temperatūra darba laikā	-18...+50 °C
Leteicamie akumulatoru tipi	MXF CP203, MXF XC406
Leteicamās uzlādes ierīces	MXFC

Trokšņu informācija:

Vērtības, kas noteiktas saskaņā ar EN 62841.

A novērtētās aparatūras skaņas līmenis ir:

Trokšņa spiediena līmenis / Nedrošība K	76,9 dB(A) / 3 dB(A)
Trokšņa jaudas līmenis / Nedrošība K	96,9 dB(A) / 3 dB(A)

Nēsājiet ausu aizsargus.

Vibrāciju informācija: Svārstību kopējā vērtība (Trīs virzienu vektoru summa) tiek noteikta atbilstoši EN 62841.

Svārstību emisijas vērtība a_h / Nedrošība K (MXF PSB-1,22m)

4,5 m/s² / 1,5 m/s²

Svārstību emisijas vērtība a_h / Nedrošība K (MXF PSB-3,65m)

3,6 m/s² / 1,5 m/s²

Svārstību emisijas vērtība a_h / Nedrošība K (MXF PSB-4,87m)

5,7 m/s² / 1,5 m/s²

UZMANĪBU!

Vibrācijas un trokšņa emisijas līmenis šajā informācijas lapā ir izmērīts saskaņā ar EN 62841 standarta testa metodi un var tikt izmantots, lai salīdzinātu vienu ierīci ar otru. Tās var tikt izmantotas ietekmes sākotnējai izvērtēšanai.

Norādītā svārstību robežvērtība ir reprezentatīva elektroinstrumenta pamata pielietojuma jomām. Tomēr, ja elektroinstrumenti tiek pielietoti citās jomās, papildus izmantojot neatbilstošus elektroinstrumentus vai pēc nepieciešamas tehniskās apkopes, tad svārstību robežvērtība var atšķirties. Tas var ievērojami palielināt svārstību noslogojumu visa darba laikā.

Precīzai svārstību noslogojuma noteikšanai, ir jāņem vērā arī laiks, kad ierīces ir izslēgta vai arī ir ieslēgta, tomēr faktiski netiek lietota. Tas var ievērojami samazināt svārstību noslogojumu visa darba laikā.

Lai aizsargātu operatoru no vibrācijas un/vai trokšņa, veiciet papildu drošības pasākumus, piemēram, veiciet apkopi ierīcei un papildaprīkojumam, uzturiet rokas siltas, organizējiet darba grafiku.

BRĪDINĀJUMS Izlasiet visus šim elektroinstrumentam pievienotos drošības brīdinājumus, instrukcijas, ilustrācijas un specifikācijas. Nespēja ievērot visas zemāk uzskaitītās instrukcijas var novest pie elektrošoka, ugunsgrēka un/vai smagiem savainojumiem.
Pēc izlasīšanas uzglabājiet šos noteikumus turpmākai izmantošanai.

DROŠĪBAS NORĀDĪJUMI HORIZONTĀLAI VIBRĀCIJAS PLAKNEI

Ja iekārta nav uzstādīta precīzi slīpēšanas asmens centrā, tās darbības laikā var rasties iekārtas bojājumi.

Darbības laikā izvairieties no ekstremitāšu saskares ar vibrējošu slīpēšanas asmeni vai pamatelementu. Izstrādājuma vadībai izmantojiet tikai rokturus.

Turiet iekārtu aiz roktura un uzmanīgi paceliet, lai izvairītos no muguras traumām.

Nekad nepārvietojiet iekārtu, ja dzinējs ir ieslēgts.

CITAS DROŠĪBAS UN DARBA INSTRUKCIJAS

Jāizmanto aizsargaprīkojums. Strādājot ar mašīnu, vienmēr jānēsā aizsargbrilles. Ieteicams nēsāt aizsargapģērbu, kā piemēram, aizsargmasku, aizsargcimdus, kurpes no stingra un neslīdīga materiāla, ķiveri un ausu aizsargus.

Vienmēr pievērsiet uzmanību tam, lai būtu nodrošināta stabilitāte un saglabāts līdzsvars. Izvairieties no pārlietas stiepšanās. Pārlieta stiepšanās var izraisīt līdzsvara zudumu.

Rokturiem jābūt sausiem, tīriem, uz tiem nedrīkst atrasties eļļa un smērvielas. Tautkaini, eļļaini rokturi ir slideni un var izraisīt kontroles zudumu.

Putekļi, kas rodas darba gaitā, bieži ir kaitīgi veselībai un tiem nevajadzētu nokļūt organismā. Jānēsā piemērota maska, kas pasargā no putekļiem.

Ādas saskare ar betonu, cementu vai citām piedevām var izraisīt ādas iekaisumus. Izvairieties no tieša kontakta ar ādu.

Pirms mašīnai veikt jebkāda veida apkopes darbus, ir jāizņem ārā akumulātors.

Izmantotos akumulārus nedrīkst mest ugunī vai parastajos atkritumos. Firma Milwaukee piedāvā iespēju vecos akumulātorus savākt apkārtējo vidi saudzējošā veidā; jautājiet specializētā veikalā.

Akumulātorus nav ieteicams glabāt kopā ar metāla priekšmetiem (iespējams īsslēgums).

MXF nomaināmo akumulatoru uzlādei izmantojiet tikai MXF uzlādes iekārtas. Nekādā gadījumā neizmantojiet citu sistēmu nomaināmos akumulatorus.

Akumulātorus un lādētājus nedrīkst taisīt vaļā un tie jāuzglabā sausās telpās.

Pie ārkārtas slodzes un ārkārtas temperatūrām no bojātā akumulātora var izteciēt akumulātora šķidrums. Ja nonākat

saskarsmē ar akumulātora šķidrumu, saskarsmes vieta nekavējoties jānomazgā ar ūdeni un ziepēm. Ja šķidrums nonācis acīs, acis vismaz 10 min. skalojot un nekavējoties konsultējies ar ārstu.



BRĪDINĀJUMS! Šī ierīce satur litija podziņbateriju. Jauna vai lietota baterija var izraisīt smagus iekšējus apdegumus un izraisīt nāvi mazāk nekā 2 stundu laikā, ja tā tiek norīta vai nokļūst ķermenī. Vienmēr nodrošiniet bateriju nodalījuma vāku.

Ja tas droši neaizveras, izslēdziet ierīci, izņemiet bateriju un uzglabājiet bērniem nepieejamā vietā.

Ja Jums ir aizdomas par to, ka baterijas ir norītas vai nokļuvušas ķermenī, nekavējoties uzmeklējiet ārstu.

Brīdinājums! Lai novērstu īssavienojuma izraisītu aizdegšanās, savainojumu vai produkta bojājuma risku, neiegremdējiet instrumentu, maināmo akumulatoru vai uzlādes ierīci šķidrums un rūpējieties par to, lai ierīcēs un akumulatoros neieklūtu šķidrums. Koroziju izraisoši vai vadītspējīgi šķidrums, piemēram, sālsūdens, noteiktas ķimikālijas, balinātāji vai produkti, kas satur balinātājus, var izraisīt īssavienojumu.

NOTEIKUMIEM ATBILSTOŠS IZMANTOJUMS

Šai iekārtai ir horizontāla vibrācijas plakne un tā ir paredzēta lietošanai tikai uz tīkko ielietām betona virsmām.

Iekārtu izmanto augšējās nesacietējūšā betona virsmas izlīdzināšanai un augstuma pielāgošanai.

Nedarbiniet iekārtu uz nenobīvējamas pamatnes, piemēram, asfalta vai mākslīgā akmens, zemes vai smilts, jo tas var sabojāt iekārtu.

Lietojot ierīci, noteikti ievērojiet visas šīs lietošanas pamācības kā arī servisa un apkopes pamācību norādes.

Piedziņai aizliegts pievienot neatļautus komponentus.

Neizmantojiet šo produktu citiem mērķiem kā tikai tiem, kas norādīti parastai lietošanai.

ATLIKUŠAIS RISKS

Arī, pareizi lietojot ierīci, nav iespējams izslēgt pilnīgi visus riskus. Lietojot ierīci, var rasties šāds apdraudējums, kam lietotājam jāpievērš īpaša uzmanība:

- Vibrācijas radītas traumas.
- Turiet ierīci aiz tam paredzētajiem rokturiem un ierobežojiet darba un ekspozīcijas laiku.
- Traumas nepareizas pacelšanas vai ekspluatācijas dēļ
- Troksnis var bojāt dzirdi.
- Lietojiet dzirdes aizsargierīces un ierobežojiet ekspozīcijas laiku.
- Nefīruma daļiņas var traumēt acis.
- Vienmēr valkājiet aizsargbrilles, stingras, garas bikses, cimdus un stingrus apavus.
- Traumas no cietējošā betona.
- Indīgu putekļu ieeļļošana.

UZLĀDES STĀVOKĻA INDIKATORS

Ieslēdzot iekārtu, akumulatora enerģijas līmeņa indikators uzrāda atlikušo darbības laiku. Rādītājs rāda nomaināmā akumulatora enerģijas līmeni. Akumulatora enerģijas līmeņa indikators lampiņa sāk mirgot, kad enerģijas līmenis nokritis zemāk par 10 %. Ja enerģijas līmenis nokritis līdz 0 %, akumulatora enerģijas līmeņa indikators mirgo 8 reizes. Tad nomaināmais akumulators izlādējas.

10-32%

32-55%

55-77%

77-100%

ONE-KEY™

Lai vairāk uzzinātu par šī instrumenta ONE-KEY funkcionalitāti, izlasiet pievienoto ātrās palaišanas instrukciju vai apmeklējiet mūsu interneta mājas lapu www.milwaukeeetool.com/one-key. Jūs varat ONE-KAY App savā smārtfonā lejuplādēt no App Store vai Google Play.

Ja rodas elektrostātiskā izlāde, Bluetooth savienojums tiek pārtraukts. Šādā gadījumā savienojumu atjaunojiet manuāli. Iekārta atbilst standartu EN 55014-2 / EN 301489-1 / EN 301489-17 minimālajām prasībām.

ONE-KEY™ rādījums

Lampiņa spīd zilā krāsā Bezvadu savienojums ir aktīvs un to var iestatīt ar ONE-KEY™ lietotni.

Lampiņa mirgo zilā krāsā Instruments sazinās ar ONE-KEY™ lietotni.

Lampiņa mirgo sarkanā krāsā Instruments ir bloķēts ar drošību saistītu iemeslu dēļ un lietotājs to var atbloķēt ar ONE-KEY™ lietotni.

NORĀDĪJUMI LITIJA JONU AKUMULATORIEM

Litija jonu akumulatoru lietošana

Ilgāku laiku lietotus maiņakumulatorus nedrīkst pārlādēt pirms lietošanas.

Temperatūra virs 50°C samazina maiņakumulatoru jaudu. Ir jāizvairās no ilgstošām sasiļšanās zem saules vai sarkanā.

Lādētāja un akumulātoru pievienojuma kontakti jāuztur tīri.

Lai baterijas darba ilgums būtu optimāls, pēc iekārtas izmantošanas tā jāuzlādē.

Lai akumulatori kalpotu pēc iespējas ilgāku laiku, tos pēc uzlādes ieteicams atvienot no lādētāj ierīces.

Akumulatora uzglabāšana ilgāk kā 30 dienas: uzglabāt akumulatoru pie aptuveni 27° C un sausā vietā. Uzglabāt akumulatoru uzlādes stāvoklī aptuveni pie 30%-50%. Uzlādēt akumulatoru visus 6 mēnešus no jauna.

Litija jonu akumulatoru aizsardzība pret pārslodzi

Īpaši lielu griezes momentu, iekļīšanās vai īsslēguma situācijas gadījumā ar pārstrāvas vērtībām ierīce vibrē apm. 5 sekundes, baterijas rādījums mirgo un ierīce IZSLĒDZAS. Lai veiktu atiestatīšanu, atlaidiet ieslēgšanas pogu.

Īpaši apgrūtinātos apstākļos nomainās akumulatora temperatūra var būt pārāk augsta. Šādā gadījumā baterijas rādījums mirgo līdz brīdim, kad nomainās akumulators ir atdzisis. Ierīce ir gatava darbam, ja rādījums vairs nemirgo.

Litija jonu akumulatoru transportēšana

Uz litija jonu akumulatoriem attiecas noteikumi par bīstamo kravu pārvadāšanu.

Šo akumulatoru transportēšana jāveic saskaņā ar vietējiem, valsts un starptautiskajiem normatīvajiem aktiem un noteikumiem.

- Patērētāja darbības, pārvadājot šos akumulatorus pa autoceļiem, nav reglamentētas.
- Uz litija jonu akumulatoru komerciālu transportēšanu, ko veic ekspedīcijas uzņēmums, attiecas bīstamo kravu pārvadāšanas noteikumi. Sagatavošanas darbus un transportēšanu drīkst veikt tikai atbilstoši apmācīts personāls. Visss process jāveda profesionāli.

Veicot akumulatoru transportēšanu, jāievēro:

- Pārliecieties, ka kontakti ir aizsargāti un izolēti, lai izvairītos no īssavienojumiem.
- Pārliecieties, ka akumulators iepakojumā nevar paslīdēt.
- Bojātus vai tekošus akumulatorus nedrīkst transportēt.

Plašāku informāciju Jūs varat saņemt no ekspedīcijas uzņēmuma.

FUNKCIJU APRAKSTS

- 1 Rokturi
- 2 Statīvs
- 3 Nešanas rokturis
- 4 Akumulators
- 5 Dzinēja aizsardzība
- 6 Vītņu spriegotāji un paplāksnes
- 7 Slīpēšanas asmens (piederums)
- 8 ONE KEY akumulatora nodalījums
- 9 Uzglabāšana Uzgrīzēšanas atslēga
- 10 Roktura regulēšanas skavas
- 11 Iedarbināšanas slēdzis
- 12 Ierīces IESLĒGŠANAS LED
- 13 Aktivizācijas taustiņš
- 14 ONE KEY displejs

MONTĀŽA

Pirmajā reizē izņemot iekārtu no kastes, galvenais rokturis būs pielocīts transportēšanas nolūkiem, lai samazinātu piegādes izmēru.

Iekārta tiek piegādāta bez vibrācijas plaknes. Piemērota vibrācijas plakne ir jāiegādājas atsevišķi. Sazinieties ar vietējo Milwaukee izplatītāju vai apmeklējiet Milwaukee vietni <https://www.milwaukeeeetool.eu>.

Izvēlieties atbilstošu slīpēšanas asmeņa garumu

Preces Nr.	slīpēšanasasmensgarums	svars
MXF PSB-1.22m	1,22 m	3,6 kg
MXF PSB-1.83m	1,83 m	5,5 kg
MXF PSB-2.44m	2,44 m	7,3 kg
MXF PSB-3.00m	3,00 m	9,1 kg
MXF PSB-3.65m	3,65 m	10,9 kg
MXF PSB-4.25m	4,25 m	12,8 kg
MXF PSB-4.87m	4,87 m	14,6 kg

TĪRĪŠANA

Nelaujiet betonam sacietēt uz iekārtas. Noslaukiet visu betonu no rāmja un visām citām iekārtas daļām.

Pirms iekārtas tīrīšanas izņemiet akumulatoru.

Pirms tīrīšanas ļaujiet akumulatoram atdzist. Kad dzinējs ir atdzisis, noņemiet visus betona atlikumus un svešķermeņus. Tīriet ar mikstu suku, salveti un maigu mazgāšanas līdzekli. Neizmantojiet augstspiediena ūdens strūklu.

Ūdens nedrīkst iekļūt motora korpusa iekšpusē, dzinēja nodalījumā vai ieslēgšanas/izslēgšanas slēdzī uz roktura.

Ja iekārtu paredzēts uzglabāt ilgu laiku, ļaujiet tai labi nožūt un uzglabājiet to tīrā, sausā vietā bez putekļiem.

TRANSPORTĒŠANA

Pirms transportēšanas vienmēr izslēdziet dzinēju.

Nekad nepārvietojiet iekārtu, ja dzinējs ir ieslēgts.

Transportēšanas laikā vienmēr nostipriniet iekārtu ar siksnu.

Nekad neceliet iekārtu aiz roktura, ja izmantojat iekrāvēju vai citu pacelšanas ierīci. Šis rokturis ir paredzēts tikai manuālai celšanai būvlaukumā.

APKOPE

	Katru dienu pirms	pēc lietošanas
Pārbaudiet vai visām detaļām nav vizuāli konstatējama bojājumu	x	
Pārbaudiet vai akumulatoram nav vizuāli konstatējama bojājumu	x	
Pārbaudiet vai uzlādes ierīcei nav vizuāli konstatējama bojājumu	x	
Pārbaudiet, vai savienojumi ir cieši pievilkti: slīpēšanas iekārta, ierīce: ja nepieciešams, pievelciet	x	
iekārtu un notīriet slīpēšanas asmeni		x
Akumulatora tīrīšana		x

Izmantojiet tikai firmu Milwaukee piederumus un firmas Milwaukee rezerves daļas. Lieciet nomainīt detaļas, kuru nomaīņa nav aprakstīta, kādā no firmu Milwaukee klientu apkalpošanas servisiem. (Škat. brošūru „Garantija/klientu apkalpošanas serviss“.)

Pēc pieprasījuma, Jūsu Klientu apkalpošanas centrā vai pie Technotronic Industries GmbH, Max-Eyth-Straße 10, 71364 Winnenden, Vācijā, ir iespējams saņemt iekārtas montāžas rasējumu, iepriekš norādot iekārtas modeli un sērijas numuru, kas atrodas uz datu plāksnītes un sastāv no sešiem simboliem.

SIMBOLI

	Pirms sākt lietot instrumentu, lūdzu, izlasiet lietošanas pamācību.
	UZMANĪBU! BĪSTAMI!
	Pirms mašīnai veikt jebkāda veida apkopes darbus, ir jāizņem ārā akumulators.
	Nenorijiet podziņbateriju!
	Strādājot ar mašīnu, vienmēr jānēsā aizsargbrilles.
	Nēsāt trokšņa slāpētāju!
	Jānēsā piemērota maska, kas pasargā no putekļiem.
	Jāvalkā aizsargcimdī!
	Valkājiet galvas aizsargaprīkojumu.
	Valkājiet drošus apavus!
	Piederumi - standartaprīkojumā neietvertās, bet ieteicamās papildus komplektācijas detaļas no piederumu programmas.
	Elektriskus aparātus, baterijas/akumulatorus nedrīkst utilizēt kopā ar māsaimniecības atkritumiem. Elektriski aparāti un akumulatori ir jāsavāc atsevišķi un jānodod atkritumu pārstrādes uzņēmumā videi saudzīgai utilizācijai. Jautājiet vietējā iestādē vai savam specializētajam tirgotājam, kur atrodas atkritumu pārstrādes uzņēmumi vai savākšanas punkti.
	Vibrācijas minūte
	Spriegums
	Līdzstrāva
	Eiropas atbilstības zīme
	Apvienotās Karalistes atbilstības zīme
	Ukrainas atbilstības zīme
	EurAsian atbilstības marķējums.

TECHNINIAI DUOMENYS	MXF PSC
Konstruktija	horizontaliai plokščiai vibroliniuotei betono išlyginimui
Produkto numeris	4911 40 01 XXXXXX MJJJJ
„Bluetooth“ radijo dažnių juosta (radijo dažnių juostos)	2402-2480 MHz
Aukšto dažnio	1,8 dBm
„Bluetooth“ versija	4.0 BT signal mode
Virpesiai per minutę	9000 min ⁻¹
Prietaiso svoris įvertintas pagal EPTA 2014/01 tyrimų metodiką (3,0 ... 6,0 Ah)	16,8 ... 18,9 kg
Rekomenduojama aplinkos temperatūra dirbant	-18...+50 °C
Rekomenduojami akumuliatorių tipai	MXF CP203, MXF XC406
Rekomenduojami įkrovikliai	MXFC

Informacija apie keliamą triukšmą:

Vertės matuotos pagal EN 62841.

Įvertintas A įrenginio keliamo triukšmo lygis dažniausiai sudaro:

Garso slėgio lygis / Paklaida K

Garso galios lygis / Paklaida K

Nešiokite klausos apsaugos priemones.

Informacija apie vibraciją: Bendroji svyravimų reikšmė (trijų krypčių vektorium suma), nustatyta remiantis EN 62841.

Vibravimų emisijos reikšmė a_{h1} / Paklaida K (MXF PSB-1,22m)

Vibravimų emisijos reikšmė a_{h2} / Paklaida K (MXF PSB-3,65m)

Vibravimų emisijos reikšmė a_{h3} / Paklaida K (MXF PSB-4,87m)

Vibravimų emisijos reikšmė a_{h4} / Paklaida K (MXF PSB-4,87m)

⚠ DĖMESIO!

Šiame vadove nurodytos bendrosios vibracijos ir triukšmo emisijos vertės nustatytos pagal standartinius bandymo metodus pagal EN 62841, todėl gali būti taikomos lyginant vieną įrankį su kitu. Gali būti naudojama preliminariam poveikio įvertinimui.

Nurodyta svyravimų ribinė vertė yra taikoma pagrindinėse elektrinio instrumento naudojimo srityse. Svyravimų ribinė vertė gali skirtis naudojant elektrinį instrumentą kitose srityse, papildomai naudojant netinkamus elektrinius instrumentus arba juos nepakankamai techniškai prižiūrint. Dėl to viso darbo metu gali žymiai padidėti svyravimų apkrova.

Siekiant tiksliai nustatyti svyravimų apkrovą, būtina atsižvelgti ir į laikotarpį, kai įrenginys yra išjungtas arba įjungtas, tačiau faktiškai nenaudojamas. Dėl to viso darbo metu gali žymiai sumažėti svyravimų apkrova.

Tam, kad naudotojas būtų apsaugotas nuo vibracijos ir (arba) triukšmo poveikio, reikia nustatyti papildomus saugos reikalavimus, pavyzdžiui: tinkamai prižiūrėti prietaisą ir jo priedus, laikyti rankas šiltai, organizuoti darbo modelius.

⚠ WARNING Perskaitykite visus saugumo įspėjimus, instrukcijas, peržiūrėkite iliustracijas ir specifikacijas, pateiktas kartu su šiuo įrankiu. Jei nepaisysite visų toliau pateiktų instrukcijų, gali trenkti elektros smūgis, kilti gaisras ir/arba galite sunkiai susižaloti arba sužaloti kitus asmenis. **Išsaugokite šias saugos nuorodas ir reikalavimus, kad ir ateityje galėtumėte jais pasinaudoti.**

SAUGOS INSTRUKCIJOS HORIZONTALIAI PLOKŠČIAI VIBROLINIUOTEI BETONO IŠLYGINIMUI

Jei mašina nėra sumontuota centre ant lyginimo mentės, darbo metu ji gali būti sugadinta.

Veikimo metu venkite rankų bei kojų kontakto su vibruojančia mentimi arba pagrindiniu bloku. Gaminiai valdyti naudokite tik rankenas.

Neškite mašiną už rankenos ir atsargiai kelkite, kad išvengtumėte nugaros traumų.

Niekada neneškite mašinos varikliui veikiant.

KITI SAUGUMO IR DARBO NURODYMAI

Dėvėkite apsaugines priemones. Dirbdami su mašina visada užsidėkite apsauginius akinius. Rekomenduotina dėvėti apsaugines priemones: apsaugos nuo dulkių respiratorius, apsaugines pirštines, kietus batus neslidžiais padais, šalną ir klausos apsaugos priemones.

Visada stovėkite tvirtai ir stenkitės neprarasti pusiausvyros. Venkite persitempti. Persitempę galite neišlaikyti pusiausvyros.

Pasirūpinkite, kad rankenos būtų sausos, švarios, nealyvuotos ir netepaluotos. Tepaluotos ar alyvuotos rankenos yra slidžios, galima prarasti įrenginio kontrolę.

Darbo metu susidarančios dulkės yra dažnai kenksmingos sveikatai ir todėl turėtų nepatekti į organizmą. Dėvėti tinkamą apsauginę kaukę nuo dulkių.

Dėl odos sąlyčio su betonu, cementu arba kitokiais užpildais gali būti sudirginta oda. Venkite tiesioginio sąlyčio su oda.

Prieš atlikdami bet kokius darbus įrenginyje, išimkite keičiamą akumuliatorių.

Sunaudotų keičiamų akumuliatorių nedeginkite ir nemeskite į buitines atliekas. „Milwaukee“ siūlo tausojantį aplinką sudėvėtų keičiamų akumuliatorių tvarkymą, apie tai prekybos atstovo.

Keičiamų akumuliatorių nelaikykite kartu su metaliniais daiktais (trumpojo jungimo pavojus).

MXF keičiamuosius akumuliatorius kraukite tik MXF įkrovikliais. Nenaudokite kitų sistemų keičiamųjų akumuliatorių.

Keičiamų akumuliatorių ir įkroviklių nelaikykite atvirai. Laikykite tik sausoje vietoje. Saugokite nuo drėgmės.

Ekstremalių apkrovų arba ekstremalios temperatūros poveikyje iš keičiamų akumuliatorių gali ištekėti akumulatoriaus skystis. Išsitempus akumulatoriaus skysčiu, tuoj pat nuplaukite vandeniu su

muilu. Patekus į akis, tuoj pat ne trumpiau kaip 10 minučių gausiai skalaukite vandeniu ir tuoj pat kreipkitės į gydytoją.

⚠ ĮSPĖJIMAS! Šiame prietaise įrengtas ličio-jonų akumuliatorius.

Prarijus arba patekus į kūną naujo arba naudoto akumulatoriaus turinui, gresia sunkus vidinis nudegimas arba mirtis trumpiau nei per 2 valandas. Visada gerai pritvirtinkite akumulatoriaus skyriaus dangtelį.

Jei dangtelis neužsidaro, išjunkite maitinimo, ištraukite akumuliatorių ir padėkite atokiau, vaikams nepasiekiamoje vietoje.

Jei įtariate, kad akumulatoriaus turinys buvo prarytas arba pateko į kūną, nedelsiant kreipkitės į gydytoją.

Įspėjimas! Siekdami išvengti trumpojo jungimo sukeltą gaisro pavojų, sužalojimų arba produkto pažeidimų, neikiškite įrankio, keičiamo akumulatoriaus arba įkroviklio į skysčius ir pasirūpinkite, kad į prietaisus arba akumuliatorius nepatektų jokių skysčių. Koroziją sukeliantys arba laidūs skysčiai, pvz., sūrus vanduo, tam tikri chemikalai ir balikliai arba produktai, kurių sudėtyje yra baliklių, gali sukelti trumpąjį jungimą.

NAUDOJIMAS PAGAL PASKIRTĮ

Ši mašina yra horizontali plokščia vibroliniuotė betono išlyginimui ir skirta naudoti tik ant kėjų išlietų betoninių paviršių.

Mašina naudojama viršutinio nesukietėjusio betono paviršiaus išlyginimui ir aukščiumi reguliuoti.

Nenaudokite mašinos ant nesutankinamos žemės, pvz., asfalto arba sukietėjusio betono, žemių ar smėlio, nes tai gali sugadinti įrenginį.

Dirbdami prietaisu būtinai laikykitės visų šioje naudojimo instrukcijoje bei aptarnavimo ir techninės priežiūros instrukcijose pateiktų nurodymų.

Draudžiama prie pavaros jungti nepatvirtintus komponentus.

Nenaudokite šio produkto kitu būdu nei nurodytas įprastas naudojimas.

LIEKAMOJI RIZIKA

Net ir tinkamai naudojant įrenginį neįmanoma apsisaugoti nuo visų liekamųjų rizikų. Naudojant įrenginį gali kilti šie pavojai, į kuriuos naudotojui ypač svarbu atkreipti dėmesį:

- Vibracijos sukelti sužalojimai. Įrenginį laikykite už tam skirtų rankenų ir apribokite darbo bei ekspozicijos trukmę.
- Sužalojimas dėl netinkamo įrenginio kėlimo ar eksploatavimo
- Dėl triukšmo gali būti pažeista klausos. Naudokite klausos organų apsaugos priemones ir apribokite ekspozicijos trukmę.
- Nešvarumų dalelių sukelti akių sužalojimai. Visuomet būkite su apsauginiais akiniais, mūvėkite tvirtas ilgus kelnes, pirštines ir avėkite tvirtus apsauginius batus.
- Cheminiai nudegimai dėl kietėjančio betono.
- Nuodingų dulkių įkvėpimas.

ĮKROVOS BŪKLĖS INDIKATORIUS

Aktyvavus mašiną, akumulatoriaus indikatorius rodo likusį veikimo laiką. Indikatorius rodo keičiamo akumulatoriaus įkrovimo lygį. Jei įkrauta mažiau nei 10 %, akumulatoriaus indikatorius ima mirksėti. Nukritus įkrovimo lygiui iki 0 %, akumulatoriaus indikatorius mirktelės 8 kartus. Tada keičiamąjį akumuliatorių reikia įkrauti.

10-32% 32-55% 55-77% 77-100%

ONE-KEY™

Kad sužinotumėte daugiau apie ONE-KEY funkcionalumą, perskaitykite pridėtą greitos pradžios instrukciją arba aplankykite mus internete www.milwaukeeetool.com/one-key. ONE-KEY programą galite atsisiųsti iš App Store arba Google Play į savo išmanųjį telefoną.

Jei įvyksta elektrosstatinė iškrova, nutraukiamas „Bluetooth“ ryšys. Tokiu atveju šį ryšį atstatykite rankiniu būdu. Prietaisas atitinka minimalius reikalavimus pagal EN 55014-2 / EN 301489-1 / EN 301489-17.

„ONE-KEY™“ indikatorius

Mėlynas švytėjimas	Radijo ryšys yra aktyvus ir gali būti nustatomas naudojantis „ONE-KEY™“ programėle.
Mėlynas mirksėjimas	Įrankis palaiko ryšį su „ONE-KEY™“ programėle.
Raudonas mirksėjimas	Saugumo sumetimais įrankis užblokuotas, operatorius jį gali atblokuoti naudodamasis „ONE-KEY™“ programėle.

NURODYMAI DĖL LIČIO JONŲ AKUMULIATORIAUS

Ličio jonų akumulatoriaus naudojimas

Ilgesnį laiką nenaudotus akumuliatorius prieš naudojimą būtina įkrauti.

Didesnė nei 50 °C temperatūra sumažina išimamo akumulatoriaus pajėgumą. Venkite akumuliatorių ilgai laikyti tiesioginiuose saulės spinduliuose arba arti šildymo prietaisų.

Įkroviklio ir keičiamo akumulatoriaus jungiamieji kontaktai visada turi būti švarūs.

Kad prietaisas kuo ilgiau veiktų, pasinaudoję juo, iki galo įkraukite akumuliatorių.

Siekiant užtikrinti kuo ilgesnį baterijos tarnavimo laiką, reiktų ją po atlikto įkrovimo iškart išimti iš įkroviklio.

Bateriją laikant ilgiau nei 30 dienų, būtina atkreipti dėmesį į šias nuorodas: bateriją laikyti sausoje aplinkoje, esant apie 27 °C temperatūrai. Baterijos įkrovimo lygis turi būti nuo 30% iki 50%. Baterija pakartotinai turi būti įkraunama kas 6 mėnesius.

Ličio jonų akumulatoriaus apsauga nuo perkrovos

Esant labai dideliems sukimo momentams, blokavimo atvejams arba trumpojo jungimo situacijoms su virššrovio vertėmis, prietaisas vibruoja maždaug 5 sekundes, akumulatoriaus rodmuo mirksi ir prietaisas ISSIJUNGIA. Kad atstatytumėte į pradinę būseną, atleiskite paleidikį.

Esant ekstremalioms sąlygoms, keičiamojo akumulatoriaus temperatūra gali būti per aukšta. Tokiu atveju pradeda mirksėti akumulatoriaus rodmuo, kol keičiamasis akumuliatorius atvėsta. Kai rodmuo nustoja mirksėti, prietaisas vėl paruoštas naudoti.

Ličio jonų akumulatoriaus transportavimas

Ličio jonų akumulatoriams taikomos įstatyminės nuostatos dėl pavojingų krovinių pervežimų.

Šiuos akumuliatorių pervežti būtina laikantis vietinių, nacionalinių ir tarptautinių direktyvų ir nuostatų.

• Naudotojai šiuos akumuliatorius gali naudoti savo transporte be jokių kitų sąlygų.

• Už komercinį ličio jonų akumuliatorių pervežimą atsako ekspedicijos įmonė pagal nuostatas dėl pavojingų krovinių pervežimo. Pasirošimo išsiųsti ir pervežimo darbus gali atlikti tik atitinkamai išmokyti asmenys. Visas procesas privalo būti prižiūrimas.

Pervežant akumuliatorius būtina laikytis šių punktų:

- Siekiant išvengti trumpųjų jungimų, įsitikinkite, kad kontaktai yra apsaugoti ir izoliuoti.
- Atkreipkite dėmesį, kad akumuliatorius pakuotės viduje neslidinėtu.
- Draudžiama pervežti pažeistus arba tekančius akumuliatorius. Dėl detalesnių nurodymų kreipkitės į savo ekspedicijos įmonę.

VEIKIMO APRAŠYMAS

- 1 Rankenos
- 2 Stovai
- 3 Nešimo rankena
- 4 Baterija
- 5 Variklio apsauga
- 6 Tvirtinimo varžtai ir poveržlės
- 7 Vibroliniuotės mentė (priedas)
- 8 ONE-KEY akumulatoriaus skyrius
- 9 Laikymas/sandėliavimas Veržliaraktis
- 10 Rankenos reguliavimo spausdukai
- 11 Jungtis
- 12 LED prietaiso JJ.
- 13 Aktyvinimo mygtukas
- 14 ONE-KEY rodmuo

MONTAVIMAS

Pirmą kartą išėmus mašiną iš pakuotės, jos pagrindinę rankena rasite užlenktą, taip padaryta siuntimo dydžio sumažinimo tikslu.

Mašina yra pristatoma be vibroliniuotės mentės. Tinkamą vibroliniuotės mentę reikia įsigyti atskirai. Susisiekite su vietiniu „Milwaukee“ atstovu arba apsilankykite „Milwaukee“ internetinėje svetainėje <https://www.milwaukeeetool.eu>.

Pasirinkite tinkamo ilgio lyginamąją mentę

Gaminio nr.	Vibroliniuotės mentės ilgis	Svoris
MXF PSB-1.22m	1,22 m	3,6 kg
MXF PSB-1.83m	1,83 m	5,5 kg
MXF PSB-2.44m	2,44 m	7,3 kg
MXF PSB-3.00m	3,00 m	9,1 kg
MXF PSB-3.65m	3,65 m	10,9 kg
MXF PSB-4.25m	4,25 m	12,8 kg
MXF PSB-4.87m	4,87 m	14,6 kg

VALYMAS

Neleiskite betonui sukietėti ant mašinos. Pasirūpinkite, kad mašinos rėmo ir kitų jos dalių neliktų betono likučių.

Prieš valydami mašiną išimkite akumuliatorių.

Prieš valydami variklį, leiskite jam atvėsti. Varikliui atvėsus pašalinkite visus betono likučius ir pašalines šiukšles. Valykite minkštu šepetėliu, šluoste ir švelniu plovikliu. Nenaudokite aukšto slėgio vandens srovės.

Neleiskite patekti vandeniui į variklio korpuso vidų, akumulatoriaus skyrių arba įjungimo / išjungimo jungiklį, esantį ant rankenos.

Planuojant ilgesnį laiką laikyti mašiną jos nenaudojant, leiskite jai gerai išdžiūti ir sandėliuokite ją švarioje, sausoje ir nedulkėtoje vietoje.

PERKĖLIMAS

Prieš transportuodami visada išjunkite variklį.

Niekada neneškite mašinos varikliui veikiant.

Transportavimo metu mašiną visada pritvirtinkite saugos diržu ar virve.

Niekada prie rankenos neprijunkite šakinio krautuvo ar kito kėlimo įrenginio. Ši rankena skirta tik rankiniam kėlimui statybvietėje.

TECHNINĖ PRIEŽIŪRA

	Kasdien prieš	naudojimą ir po jo
Apžiūrėkite, ar nėra pažeistų dalių	x	
Apžiūrėkite, ar akumulatorius nepažeistas	x	
Apžiūrėkite, ar krovimo įtaisas nepažeistas	x	
Patikrinkite, ar tvirtos jungtys: Vibroliniuotės mentis - mašina: esant reikalui - priveržkite	x	
Išvalykite mašiną ir vibroliniuotės mentę		x
Nuvalykite akumuliatorių		x

Naudokite tik „Milwaukee“ priedus ir „Milwaukee“ atsargines dalis. Dalis, kurių keitimas neaprašytas, leidžiama keisti tik „Milwaukee“ klientų aptarnavimo skyriams (žr. garantiją/klientų aptarnavimo skyrių adresus brošiūroje).

Esant poreikiui, nurodžius mašinos modelį ir šešiaženklį numerį, esantį ant specifikacijų lentelės, klientų aptarnavimo centre arba tiesiogiai „Techtronic Industries GmbH“, Max-Eyth-Str. 10, 71364 Winnenden, Vokietija, galite užsakyti išplėstinį prietaiso brėžinį.

SIMBOLIAI



Prieš pradėdami dirbti su prietaisu, atidžiai perskaitykite jo naudojimo instrukciją.



DĖMESIO! ĮSPĖJIMAS! PAVOJUS!



Prieš atlikdami bet kokius darbus įrenginyje, išimkite keičiamą akumuliatorių.



Neprarykite tabletės tipo baterijos!



Dirbdami su įrenginiu visada nešiokite apsauginius akinius.



Nešioti klausos apsaugines priemones!



Dėvėti tinkamą apsauginę kaukę nuo dulkių.



Lietojiet aizsardzības cimdus!



Dėvėkite apsauginį galvos apdangalą.



Avėkite apsauginius batus!



Priedas – neįeina į tiekimo komplektaciją, rekomenduojamas papildymas iš priedų asortimento.



Elektros prietaisų, baterijų/akumuliatorių šalinti kartu su buitinėmis atliekomis negalima. Elektros prietaisus ir akumuliatorius reikia surinkti atskirai ir atiduoti perdirbimo įmonei, kad būtų pašalinti aplinkai saugiu būdu. Vietos valdžios institucijose arba specializuotose prekybos vietose pasidomėkite apie perdirbimo ir surinkimo centrus.



Virpesiai per minutę



Įtampa



Nuolatinė srovė



Europos atitikties ženklas



Jungtinės Karalystės atitikties ženklas



Ukrainos atitikties ženklas



„EurAsian“ atitikties ženklas.

TEHNILISED ANDMED	MXF PSC
Konstruksioon	Horisontaalse vibrotalla
Tootmisnumber	4911 40 01 XXXXXX MJJJJ
Bluetoothi sagedusriba (sagedusribad)	2402-2480 MHz
Kõrgepingeõudlus	1,8 dBm
Bluetoothiga versioon	4.0 BT signal mode
Vibratsioone minutis	9000 min ⁻¹
Kaal vastavalt EPTA-protseduurile 01/2014 (3,0 ... 6,0 Ah)	16,8 ... 18,9 kg
Soovituslik ümbritsev temperatuur töötamise ajal	-18...+50 °C
Soovituslikud akutüübid	MXF CP203, MXF XC406
Soovituslik laadija	MXFC

Müra andmed:

Mööteväärtsused on kindlaks tehtud vastavalt normile EN 62841.

Seadme tüüpiline hinnanguline (müratase):

Helirõhutase / Määramatus K	76,9 dB(A) / 3 dB(A)
Helivõimsuse tase / Määramatus K	96,9 dB(A) / 3 dB(A)

Kandke kaitseks kõrvaklappe.

Vibratsiooni andmed: Vibratsiooni koguväärtus (kolme suuna vektorsumma) mõõdetud EN 62841 järgi.

Vibratsiooni emissiooni väärtus a_w / Määramatus K (MXF PSB-1,22m)	4,5 m/s ² / 1,5 m/s ²
Vibratsiooni emissiooni väärtus a_w / Määramatus K (MXF PSB-3,65m)	3,6 m/s ² / 1,5 m/s ²
Vibratsiooni emissiooni väärtus a_w / Määramatus K (MXF PSB-4,87m)	5,7 m/s ² / 1,5 m/s ²

⚠ TÄHELEPANU!

Sellel teabelehel toodud vibratsiooni- ja müraemissioon on mõõdetud standardis EN 62841 kirjeldatud standarditud testiga ning seda võib kasutada tööriistade omavaheliseks võrdlemiseks. Testi võib kasutada kokkupuute esialgseks hindamiseks.

seada võib kasutada erinevate elektriseadmete omavahelises võrdlemises. Antud näitaja sobib ka esmaseks võnkekoormuse hindamiseks.

Antud võnketase kehtib elektriseadme kasutamisel sihtotstarbelselt. Kui elektriseadet kasutatakse muudel otstarvetel, muude tööriistadega või seda ei hooldata piisavalt võib võnketase siintoodust erineda. Eeltoodu võib võnketaset märkimisväärselt tõsta terves töökeskkonnas.

Tehke kindlaks täiendavad ohutusmeetmed operaatori kaitsmiseks vibratsiooni ja/või müra eest, näiteks: hooldage tööriista ja tarvikuid, hoidke käed soojas, vaadake üle töökorraldus.

⚠ TÄHELEPANU! Kõik selle elektrilise tööriistaga kaasasolevad ohutusnõuded, juhised, joonised ja spetsifikatsioonid tuleb läbi lugeda.

Kõigi allpool loetletud juhiste eiramise tagajärjeks võib olla elektrilöökk, tulekahju ja/või rasked vigastused.

Hoidke kõik ohutusnõuded ja juhised edasiseks kasutamiseks hoolikalt alles.

HORISONTAALSE VIBROTALLA OHUTUSJUHISED

Kui masinat ei paigaldata kaabitsatera keskele, võib see kasutamise ajal põhjustada masina kahjustusi.

Kasutamise ajal vältige jäsemete kokkupuudet vibreeriva kaabitsateraga või põhiüksusega. Kasutage toote juhtimiseks üksnes käepidemeid.

Seljavigastuste vältimiseks kandke masinat kandepidemest ja tõstke seda ettevaatlikult.

Ärge ühelgi juhul kandke töötava mootoriga masinat.

EDASISED OHUTUS- JA TÖÖJUHISED

Kasutada kaitsevarustust. Masinaga töötamisel kanda alati kaitseprille. Kaitseriietusena soovitatakse kasutada tolumumaski kaitsekindaid, kinniseid ja libisemisvastase tallaga jalanõusid, kiivrit ja kuulmisteede kaitset.

Jälgige, et teie jalgeaalne oleks kindel ja tasakaal hea. Vältige küünitamist. Küünitamine võib põhjustada tasakaalu kaotust.

Hoidke käepidemed kuiva, puhta ning õli- ja määrdevabana. Rasvased ja õlised pidemed on libedad ning võivad põhjustada kontrolli kaotamise seadme üle.

Töö ajal tekkiv tolm on sageli tervistkahjustav ning ei tohiks sattuda organismi. Kanda sobivat kaitsemaski.

Naha kokkupuude betooni, tsemendi või muude lisaainetega võib põhjustada nahaärritust. Vältige kokkupuudet nahaga.

Enne kõiki töid masina kallal võtke vahetatava aku välja.

Ärge visake tarvitatud vahetatavaid akusid tulle ega olmeprügisse. Milwaukee pakub vanade akude keskkonnahoidlikku käitlust; palun küsige oma erialaselt tarnijalt.

Ärge säilitage vahetatavaid akusid koos metalliesemetega (lühiseoht).

Kasutage MXF-süsteemi vahetusakude laadimiseks ainult MXF-süsteemi laadijaid. Ärge kasutage teiste süsteemide akupakke.

Ärge avage vahetatavaid akusid ega laadijaid ning ladustage neid ainult kuivades ruumides. Kaitske niiskuse eest.

Äärmuslikul koormusel või äärmuslikul temperatuuril võib kahjustatud vahetatavast akust akavedelik välja voolata. Akavedelikuga kokkupuutumise korral peske kohe vee ja seebiga. Silma sattumise korral loputage kiiresti põhjalikult vähemalt 10 minutit ning pöörduge viivitamatult arsti poole.



HOIATUS! See seade sisaldab liitiumnööppatareid. Kui uus või kasutatud patarei on organismi sattunud või see

on alla neelatud, võib see tekitada sisemisi põletusi ja vähem kui 2 tunni pärast surma põhjustada. Pange patareipesa kaas alati kindlalt kinni.

Kui see kindlalt ei sulgu, lülitage seade välja, võtke patarei välja ja hoidke seda lastele kättesaamatus kohas.

Kui te arvate, et patareid on alla neelatud või organismi sattunud, võtke viivitamatult ühendust arstiga.

Hoiatus! Lühisest põhjustatud tuleohtu, vigastuste või toote kahjustuste vältimiseks ärge kaske tööriista, vahetusakut ega laadimiseadet vedelikku ning jälgige, et vedelikke ei tungiks seadmetesse ega akusse. Korrodeeruvad või elektrit juhtivad vedelikud, nagu soolvesi, teatud kemikaalid ja pleegitusained või pleegitusained sisaldavad tooted, võivad põhjustada lühisid.

KASUTAMINE VASTAVALT OTSTARBELE

See masin on horisontaalne vibrotald ning on mõeldud kasutamiseks üksnes värskest valatud betoonpindadel.

Masinat kasutatakse kõige pealnisema kõvenemata betoonpinna ühtlustamiseks ja selle kõrguse kohandamiseks.

Masinat ei tohi kasutada tihendamiseks sobimatul aluspinnal, nt asfalt või kõvenenud betoon, muld või liiv, sest see võib põhjustada masinale kahjustusi.

Pöörake seadmega töötamisel tingimata tähelepanu kõikidele selle kasutusjuhendi, samuti hooldusjuhendi juhtnõuetele.

Mittelubatud osade ühendamine mootoriga on keelatud.

Ärge kasutage seda toodet muudel kui normaalseks kasutamiseks ette nähtud viisidel.

JÄÄKOHT

Jääkohud ei ole välistatud ka otstarbekohase kasutamise korral. Kasutamisel võivad tekkida järgmised ohud, millele kasutaja peab erilist tähelepanu pöörama:

- Vibratsioonist põhjustatud vigastused. Hoidke seadet selleks ette nähtud käepidemetest ja piirake töö- ning toimeaega.
- Vigastuste oht sobimatute tõstmis- või kasutamistehnikate tõttu
- Mürasaaste võib põhjustada kuulmekahjustusi. Kandke kuulmekaitset ja piirake toimeaega.
- Mustuseosakestest põhjustatud silmavigastused. Kandke alati kaitseprille, vastupidavaid pikki pükse, kindaid ning tugevaid jalatseid.
- Söövituse oht kõveneva betooni tõttu.
- Mürgiste tolmude sissehingamine

LAADIMISMÕODIK

Kui masin on töös, näitab akunäidik allesjäänud tööaega. Näidik näitab vahetusaku laetusastet. Kui aku jääb alla 10%, hakkab akunäidiku märgutuli vilkuma. Kui aku jääb langeb 0% peale, vilgub akunäidik 8 korda. See tähendab, et peate vahetusakut vahetama.

10-32%

32-55%

55-77%

77-100%

ONE-KEY™

Et selle tööriista ONE-KEY funktsionaalsuse kohta rohkem teada saada, lugege kaasasolevat kiirkäivituse juhendit või külastage meid internetis aadressil www.milwaukeetool.com/one-key. Te saate ONE-KEY äpi oma nutitelefoni alla laadida App Store'i või Google Play kaudu.

Kui toode puutub kokku elektrostaatilise lahendusega, katkeb Bluetoothi sideühendus. Sideühendus tuleb sel juhul käsitsi taastada. Seade vastab minimaalsetele nõuetele vastavalt standarditele EN 55014-2 / EN 301489-1 / EN 301489-17.

Näidik ONE-KEY™

Sinine tuli põleb Raadioside on aktiivne ja seda saab rakenduse ONE-KEY™ kaudu seadistada.

Sinine tuli vilgub Tööriist suhtleb rakendusega ONE-KEY™.

Punane tuli vilgub Tööriist on kaitse-eesmärkidel lukustatud ja kasutaja saab seda rakenduse ONE-KEY™ kaudu lukust lahti teha.

LIITIUMIOONAKUDE JUHISED

Liitiumioonakude kasutus

Laadige pikema aja vältel kasutamata vahetusakud enne kasutamist täis.

Üle 50°C temperatuur vähendab vahetusaku võimsust. Vältige pikema aja vältel päikesest või kütteseadmest põhjustatavat soojenemist.

Hoidke laadija ja vahetatava aku ühenduskontaktid puhtad.

Optimaalse patarei eluea tagamiseks, pärast kasutamist lae patareiplokk täielikult.

Akud tuleks võimalikult pika kasutusea saavutamiseks pärast täislaadimist laadijast välja võtta.

Aku ladustamisel üle 30 päeva:

Ladustage akut kuivas kohas u 27°C juures.

Ladustage akut u 30-50% laetusseisundis.

Laadige aku iga 6 kuu tagant täis.

Liitiumioonakude ülekoormuskaitse

Eriti kõrgete pöördmomentide, blokeerimise või ülevooluga lühisolukordade korral vibreerib seade umbes viie sekundi jooksul, akunäit vilgub ja seade lülitub VÄLJA. Lähtestamiseks laske päästik lahti.

Äärmuslikes tingimustes võib vahetusaku temperatuur liiga kõrgele tõusta. Sellisel juhul hakkab akunäit vilkuma ja vilgub, kuni vahetusaku on maha jahtunud. Kui näit lõpetab vilkumise, on seade uuesti kasutusvalmis.

Liitiumioonakude transport

Liitiumioonakud on allutatud ohtlike ainete transportimisega seonduvatele õigusaktidele.

Nende akude transportimine peab toimuma kohalikest, siseriiklikest ja rahvusvahelistest eeskirjadest ning määrustest kinni pidades.

• Tarbijad tohivad neid akusid edasiste piiranguteta tühjalt transportida.

• Liitiumioonakude kommentstransport ekspedeerimisettevõtete kaudu on allutatud ohtlike ainete transportimisega seonduvatele õigusaktidele. Tarne-ettevalmistusi ja transporti tohivad teostada eranditult vastavalt koostatud isikud. Kogu protsessi tuleb asjatundlikult jälgida.

Akude transportimisel tuleb järgida järgmisi punkte:

• Tehke kindlaks, et kontaktid on lühiste vältimiseks kaitstud ja isoleeritud.

• Pöörake tähelepanu sellele, et akupakk ei saaks pakendis nihkuda.

• Kahjustatud või välja voolanud akusid ei tohi kasutada.

Pöörduge edasiste juhiste saamiseks ekspedeerimisettevõtte poole.

TALITLUSE KIRJELDUS

- 1 Käepidemed
- 2 Staator
- 3 Kandekäepide
- 4 Akupatarei
- 5 Mootorikaitse
- 6 Pingutuspoldid ja alusleidid
- 7 Kaabitsatera (tarvik)
- 8 ONE-KEY akupesa
- 9 Hoiustamine Mutrivõti
- 10 Pidemeregulaatorid
- 11 Käivituslüüti
- 12 LED masin AUS (väljas)
- 13 Aktiveerimisnupp
- 14 ONE-KEY-ekraan

PAIGALDAMINE

Kui te masina esimest korda karbist välja võtate, näete, et selle põhikäepide on saadetise mootmete vähendamiseks kokku klapitud.

Masin tarnitakse ilma vibrotallata. Kasutamiseks peate eraldi ostma õige sobiva vibrotalla. Pöörduge Milwaukee kohaliku edasimüüja poole või otsige Milwaukee veebisaidilt aadressil <https://www.milwaukeeetool.eu>.

Artikli nr. Kaabitsatera pikkus Mass

Valige välja sobiv kaabitsatera.

Artikli nr.	Kaabitsatera pikkus	Mass
MXF PSB-1.22m	1,22 m	3,6 kg
MXF PSB-1.83m	1,83 m	5,5 kg
MXF PSB-2.44m	2,44 m	7,3 kg
MXF PSB-3.00m	3,00 m	9,1 kg
MXF PSB-3.65m	3,65 m	10,9 kg
MXF PSB-4.25m	4,25 m	12,8 kg
MXF PSB-4.87m	4,87 m	14,6 kg

PUHASTUS

Ärge laske betoonil masina peal kõveneda. Pühkige kogu betoon raamil ja kõigilt muudelt masinaosadelt ära.

Enne masina puhastamist eemaldage aku.

Enne puhastamist laske mootoril jahtuda. Kui mootor on jahtunud, eemaldage kõik betooni- ja kõrvalised jäägid. Puhastage pehme harja, pühkimislapi ja õrna puhastusvahendiga. Ärge kasutage survet.

Mootori korpusesse, akupesasse ega käepidemel olevasse toitenappu ei tohi vett sattuda.

Masina pikemaajalisel hoiustamisel laske masinal hästi kuivada ning hoidke seda puhtas, kuivas ja tolmuvabas kohas.

TRANSPORTIMINE

Enne transportimist lülitage alati mootor välja.

Ärge ühelgi juhul kandke töötava mootoriga masinat.

Transportimise ajal kindlustage masin alati nõõriga.

Ärge ühelgi juhul kinnitage kandepidemesse kahveltõstukit ega muud tõsteseadet. See pide on ette nähtud üksnes käsitsi tõstmiseks ehitusplatsil.

HOOLDUS

	Iga päev enne	pärast kasutust
Kontrollige kõiki osi visuaalselt kahjustuste suhtes	x	
Kontrollige akut visuaalselt kahjustuste suhtes	x	
Kontrollige akulaadijat visuaalselt kahjustuste suhtes	x	
Kontrollimine, et ühendused oleksid kindlad: kaabitsatera-masin: vajadusel pingutage	x	
Masina ja kaabitsatera puhastamine		x
Aku puhastamine		x

Kasutage ainult Milwaukee tarvikuid ja Milwaukee tagavaraosi. Detailid, mille väljavahetamist pole kirjeldatud, laske välja vahetada Milwaukee klienditeeninduspunktis (vaadake brošüüri garantii / klienditeeninduste aadressid).

Vajadusel saab nõuda seadme plahvatusjoonise võimsussildil oleva masinatüübi ja kuuekohalise numbri alusel klienditeeninduspunkti või vahetult firmalt Techtronic Industries GmbH, Max-Eyth-Straße 10, 71364 Winnenden, Germany.

SÜMBOLID

	Palun lugege enne käikulaskmist kasutusjuhend hoolikalt läbi.
	ETTEVAATUST! TÄHELEPANU! OHUD!
	Enne kõiki töid masina kallal võtke vahetatav aku välja.
	Nõõppatareid ei tohi alla neelata!
	Masinaga töötades kandke alati kaitseprille.
	Kandke kaitseks kõrvaklappe!
	Kanda sobivat kaitsemaski.
	Kanda kaitsekindaid!
	Kandke kaitsekiivrit.
	Kandke turvajalanõusid!
	Tarvikud - ei kuulu tarne komplekti, soovitatav täiendus on saadaval tarvikute programmis.
	Elektriseadmeid, patareid/akusid ei tohi utiliseerida koos majapidamisprügiga. Elektriseadmed ja akud tuleb eraldi kokku koguda ning kõrvaldada keskkonnasõbralikul moel töötlemiskeskusesse. Küsige infot jäätmeäitlusjaamade ja kogumispunktide kohta oma kohalike ametnike või edasimüüja käest.
	Vibratsioone minutis
	Pinge
	Alalisvool
	Euroopa vastavusmärk
	Ühendkuningriigi vastavusmärgis
	Ukraina vastavusmärk
	Euraasia vastavusmärk.

ТЕХНИЧЕСКИЕ ДАННЫЕ		MXF PSC
Модель	горизонтальным плоским вибрационным брусом	
Серийный номер изделия	4911 40 01 XXXXXX MJJJJ	
Диапазон частот Bluetooth (диапазоны частот)	2402-2480 MHz	
Мощность высокой частоты	1,8 dBm	
Версия Bluetooth	4.0 BT signal mode	
Вибраций в минуту	9000 min ⁻¹	
Вес согласно процедуре EPTA 01/2014 (3,0 ... 6,0 Ah)	16,8 ... 18,9 kg	
Рекомендованная температура окружающей среды во время работы	-18...+50 °C	
Рекомендованные типы аккумуляторных блоков	MXF CP203, MXF XC406	
Рекомендованные зарядные устройства	MXFC	
Информация по шумам:		
Значения замерялись в соответствии со стандартом EN 62841.		
Уровень шума прибора, определенный по показателю A, обычно составляет:		
Уровень звукового давления / Небезопасность К	76,9 dB(A) / 3 dB(A)	
Уровень звуковой мощности / Небезопасность К	96,9 dB(A) / 3 dB(A)	
Используйте наушники!		
Информация по вибрации: Общие значения вибрации (векторная сумма трех направлений) определены в соответствии с EN 62841.		
Значение вибрационной эмиссии a _h / Небезопасность К (MXF PSB-1,22m)	4,5 m/s ² / 1,5 m/s ²	
Значение вибрационной эмиссии a _v / Небезопасность К (MXF PSB-3,65m)	3,6 m/s ² / 1,5 m/s ²	
Значение вибрационной эмиссии a _r / Небезопасность К (MXF PSB-4,87m)	5,7 m/s ² / 1,5 m/s ²	

ВНИМАНИЕ!

Заявленные значения вибрации и шумового излучения, указанные в настоящем информационном листе, были измерены согласно стандартизированному методу испытания согласно EN 62841 и могут использоваться для сравнения одного инструмента с другим. Они могут применяться для предварительной оценки воздействия на организм человека.

Указанный уровень вибрации представляет основные виды использования электроинструмента. Но если электроинструмент используется для других целей, используемый инструмент отклоняется от указанного или техническое обслуживание было недостаточным, то уровень вибрации может отклоняться от указанного. В этом случае вибрационная нагрузка в течение всего периода работы значительно увеличивается.

Для точной оценки вибрационной нагрузки необходимо также учитывать время, в течение которого прибор отключен или включен, но фактически не используется. В этом случае вибрационная нагрузка в течение всего периода работы может существенно уменьшиться.

Определите дополнительные меры для защиты оператора от воздействия вибрации и/или шума, такие как обслуживание инструмента и его принадлежностей, сохранение рук в тепле, организация графиков работы.

ПРАВИЛА ТЕХНИКИ БЕЗОПАСНОСТИ ПРИ РАБОТЕ С ГОРИЗОНТАЛЬНЫМ ПЛОСКИМ ВИБРАЦИОННЫМ БРУСОМ

Если машина не отцентрирована на разравнивающем лезвии, во время эксплуатации возможно повреждение машины.

Во время эксплуатации избегайте контакта конечностей с вибрирующим разравнивающим лезвием или базовым блоком. Используйте для управления изделием только рукоятку.

Переносите машину за рукоятку для переноски и поднимайте ее осторожно во избежание травмирования спины.

Никогда не переносите машину с работающим двигателем.

ДОПОЛНИТЕЛЬНЫЕ УКАЗАНИЯ ПО БЕЗОПАСНОСТИ И РАБОТЕ

Пользоваться средствами защиты. Работать с инструментом всегда в защитных очках. Рекомендуется спецодежда: пылезащитная маска, защитные перчатки, прочная и нескользящая обувь, каска и наушники.

Всегда принимать устойчивую позу и сохранять равновесие. Избегать неудобных поз с вытянутыми конечностями. В них возможна потеря равновесия.

Держите рукоятки сухими, чистыми и не допускайте попадания на них масла и жира. Рукоятки со следами жира и масла будут вызывать скольжение и, как следствие, — потерю контроля.

Пыль, возникающая при работе данным инструментом, может нанести вред здоровью. Не следует допускать её попадания в организм. Надевайте противопылевой респиратор.

При попадании бетона, цемента или других добавок на кожу может возникнуть раздражение кожи. Избегайте прямого контакта с кожей.

Выньте аккумулятор из машины перед проведением с ней каких-либо манипуляций.

Не выбрасывайте использованные аккумуляторы вместе с домашним мусором и не сжигайте их. Дистрибьюторы компании Milwaukee предлагают восстановление старых аккумуляторов, чтобы защитить окружающую среду.

Не храните аккумуляторы вместе с металлическими предметами во избежание короткого замыкания.

Для зарядки сменных аккумуляторов MXF использовать только зарядные устройства MXF. Не использовать сменные

аккумуляторы от других систем.

Никогда не вскрывайте аккумуляторы или зарядные устройства и храните их только в сухих помещениях. Следите, чтобы они всегда были сухими.

Аккумуляторная батарея может быть повреждена и дать течь под воздействием чрезмерных температур или повышенной нагрузки. В случае контакта с аккумуляторной кислотой немедленно промойте место контакта мылом и водой. В случае попадания кислоты в глаза промойте глаза в течении 10 минут и немедленно обратитесь за медицинской помощью.



ПРЕДУПРЕЖДЕНИЕ! Данный прибор содержит в себе один литиевый миниаторный элемент питания.

Как новый, так и использованный элемент питания может привести к тяжелым внутренним ожогам и смерти в течение менее 2 часов, если он был проглочен или попал внутрь организма иным способом. Всегда следите, чтобы крышка батарейного отсека была закрыта. Если крышка плотно не закрывается, отключите прибор, выньте элемент питания и спрячьте от детей.

При подозрении, что элемент питания был проглочен или попал внутрь организма иным способом, срочно обратитесь к врачу.

Предупреждение! Для предотвращения опасности пожара в результате короткого замыкания, травм и повреждения изделия не опускайте инструмент, сменный аккумулятор или зарядное устройство в жидкости и не допускайте попадания жидкости внутрь устройств или аккумуляторов. Коррозионные и проводящие жидкости, такие как соленый раствор, определенные химикаты, отбеливающие средства или содержащие их продукты, могут привести к короткому замыканию.

ИСПОЛЬЗОВАНИЕ

Эта машина является горизонтальным плоским вибрационным брусом и предназначена только для использования на свежеслитых бетонных поверхностях.

Эта машина используется для разравнивания и регулировки высоты верхней неотвержденной поверхности бетона.

Не эксплуатируйте машину на неуплотняемых поверхностях, таких как асфальт или отвержденный бетон, грунт или песок, поскольку это может привести к повреждению машины.

При эксплуатации устройства обязательно соблюдать указания, приведенные в данном руководстве по эксплуатации, а также в руководствах по сервисному и техническому обслуживанию.

Подключать неразрешенные компоненты к приводу запрещено. Данное изделие запрещено использовать образом, отличающимся от указанного предусмотренного способа применения.

ОСТАТОЧНЫЙ РИСК

Даже при надлежащем использовании нельзя исключить все остаточные риски. При использовании могут возникнуть такие опасности, на которые пользователь должен обратить особое внимание:

- Травмы вследствие вибрации.
- Держите прибор за предусмотренные для этого рукоятки и ограничьте время работы и экспозиции.
- Травмы, обусловленные неправильной техникой подъема или эксплуатации
- Шумовое воздействие может привести к повреждению слуха. Носите защитные наушники и ограничивайте продолжительность экспозиции.
- Травмы глаз, вызванные частицами загрязнений. Всегда надевайте защитные очки, плотные длинные брюки, рукавицы и прочную обувь.
- Химические ожоги от отверждаемого бетона.
- Вдыхание ядовитой пыли.

ИНДИКАТОР ЗАРЯЖЕННОСТИ АККУМУЛЯТОРА

После активации станка индикатор состояния аккумулятора показывает оставшийся уровень заряда. Индикатор показывает состояние заряда сменного аккумулятора. Если уровень заряда составляет менее 10 %, индикатор состояния аккумулятора начнет мигать. Когда заряд падает до 0 %, индикатор мигает 8 раз. В этом случае сменный аккумулятор необходимо зарядить.

10-32%

32-55%

55-77%

77-100%

ONE-KEY™

Чтобы узнать больше о функциональных возможностях ONE-KEY для этого инструмента, ознакомьтесь с прилагаемым кратким руководством или посетите нашу страницу в интернете - www.milwaukeetool.com/one-key. Приложение ONE-KEY доступно для загрузки на ваш смартфон через App Store или Google Play.

При возникновении электростатического разряда соединение Bluetooth прерывается. В этом случае восстановите соединение вручную.

Устройство соответствует минимальным требованиям согласно EN 55014-2 / EN 301489-1 / EN 301489-17.

Индикация ONE-KEY™

Горит синим Радиосвязь активна и может быть настроена с помощью приложения ONE-KEY™ App

Мигает синим Настроено соединения инструмента с приложением ONE-KEY™ App.

Мигает красным Инструмент заблокирован в целях безопасности, пользователь может разблокировать его через приложение ONE-KEY™ App.

УКАЗАНИЯ ДЛЯ ЛИТИЙ-ИОННЫХ АККУМУЛЯТОРОВ

Использование литий-ионных аккумуляторов

Сменные аккумуляторы, не использовавшиеся долгое время, перед эксплуатацией следует подзарядить.

Температура свыше 50°C уменьшает производительность сменных аккумуляторов. Следует избегать длительного нагрева на солнце.

Контакты зарядного устройства и аккумуляторов должны содержаться в чистоте.

Для обеспечения оптимального срока службы аккумулятор необходимо полностью заряжать после использования прибора.

Для достижения максимально возможного срока службы аккумулятора после зарядки следует вынимать из зарядного устройства.

При хранении аккумулятора более 30 дней:

Храните аккумулятор при 27°C в сухом месте. Храните аккумулятор с зарядом примерно 30% - 50%. Каждые 6 месяцев аккумулятор следует заряжать.

Защита литий-ионных аккумуляторов от перегрузки

При очень высоких крутящих моментах, блокировка или ситуациях с коротким замыканием, которое приводит к току перегрузки, инструмент будет вибрировать около 5 секунд, индикатор батареи будет мигать, и устройство отключится. Для сброса, отпустите пусковое устройство.

В экстремальных условиях возможно слишком большое повышение температуры сменной батареи. В этом случае индикатор батареи начнет мигать до тех пор, пока сменная батарея не остынет. Когда индикатор перестанет мигать, устройство снова будет готово к работе.

Транспортировка литий-ионных аккумуляторов

Литий-ионные аккумуляторы в соответствии с предписаниями закона транспортируются как опасные грузы.

Транспортировка этих аккумуляторов должна осуществляться

с соблюдением местных, национальных и международных предписаний и положений.

- Эти аккумуляторы могут перевозиться по улице потребителем без дальнейших обязательств.
- При коммерческой транспортировке литий-ионных аккумуляторов экспедиторскими компаниями действующим положением, касающимся транспортировки опасных грузов. Подготовка к отправке и транспортировка должны производиться исключительно специально обученными лицами. Весь процесс должен находиться под контролем специалиста.

При транспортировке аккумуляторов необходимо соблюдать следующие пункты:

- Убедитесь, что контакты защищены и изолированы во избежание короткого замыкания.
- Следите за тем, чтобы аккумуляторный блок не соскользнул внутри упаковки.
- Транспортировка поврежденных или протекающих аккумуляторов запрещена.

За дополнительными указаниями обратитесь к своему экспедитору.

ОПИСАНИЕ ПРИНЦИПА РАБОТЫ

- 1 Ручьятки
- 2 Выдвижная ножка-опора
- 3 Ручьятка для переноса
- 4 Аккумуляторная батарея
- 5 Защита двигателя
- 6 Зажимные винты и подкладные шайбы
- 7 Разравнивающее лезвие (принадлежности)
- 8 Аккумуляторный отсек ONE-KEY
- 9 Хранение Станок
- 10 Зажимы для регулировки ручьятки
- 11 Триггерный переключатель
- 12 СИД Устройство вкл.
- 13 Кнопка активации
- 14 Индикатор ONE-KEY

МОНТАЖ

Когда вы впервые достанете машину из коробки, вы обнаружите ее со сложной основной ручьяткой для уменьшения габаритов во время транспортировки.

Машина поставляется без вибробруса. Правильный виброруч, который подходит для конкретного применения, заказывается отдельно. Обратитесь к местному дилеру Milwaukee или посетите сайт Milwaukee по адресу <https://www.milwaukeeeetool.eu>.

Выбор соответствующей длины разравнивающего лезвия

Артикул №	Длина разравнивающего лезвия	Вес
MXF PSB-1.22m	1,22 m	3,6 kg
MXF PSB-1.83m	1,83 m	5,5 kg
MXF PSB-2.44m	2,44 m	7,3 kg
MXF PSB-3.00m	3,00 m	9,1 kg
MXF PSB-3.65m	3,65 m	10,9 kg
MXF PSB-4.25m	4,25 m	12,8 kg
MXF PSB-4.87m	4,87 m	14,6 kg

ОЧИСТКА

Не допускайте отвердевания бетона на машине. Вытрите весь бетон с рамы и со всех остальных частей машины. Извлеките аккумулятор перед очисткой машины.

Перед очисткой дайте двигателю остыть. Когда двигатель остынет, удалите все остатки бетона и посторонние остатки. Очистите мягкой щеткой, тряпкой и мягким моющим средством. Не используйте водяную струю высокого давления.

Избегайте попадания воды внутрь корпуса двигателя, аккумуляторного отсека или выключателя включения/выключения на ручьятке.

При длительном хранении дайте машине хорошо просохнуть и храните ее в чистом, сухом и беспыльном месте.

ТРАНСПОРТИРОВКА

Перед транспортировкой всегда выключайте двигатель. Никогда не переносите машину с работающим двигателем. При транспортировке всегда закрепляйте машину тросом.

Никогда не закрепляйте вилочный погрузчик или другое подъемное устройство за ручьятку для переноски. Эта ручьятка предназначена только для ручного подъема на строительной площадке.

ТЕХНИЧЕСКОЕ ОБСЛУЖИВАНИЕ

	Ежедневно до	после использования
Все детали осмотреть для выявления повреждений	x	
Аккумулятор осмотреть для выявления повреждений	x	
Зарядное устройство осмотреть для выявления повреждений	x	
Проверка плотности затяжки соединений: разравнивающее лезвие – машина: затяните при необходимости	x	
Очистка машины и разравнивающего лезвия		x
Очистка аккумулятора		x

Пользуйтесь аксессуарами и запасными частями Milwaukee. В случае возникновения необходимости в замене, которая не была описана, обращайтесь в один из сервисных центров по обслуживанию электроинструментов Milwaukee (см. список сервисных организаций).

При необходимости, у сервисной службы или непосредственно у фирмы Techtronic Industries GmbH, Max-Eyth-Straße 10, 71364, Винненден, Германия, можно запросить сборочный чертеж устройства, сообщив его тип и шестизначный номер, указанный на фирменной табличке.

СИМВОЛЫ

	Пожалуйста, внимательно прочтите инструкцию по использованию перед началом любых операций с инструментом.
	ВНИМАНИЕ! ПРЕДУПРЕЖДЕНИЕ! ОПАСНОСТЬ!
	Выньте аккумулятор из машины перед проведением с ней каких-либо манипуляций.
	Не глотать миниатюрный элемент питания!
	При работе с инструментом всегда надевайте защитные очки.
	Пользуйтесь приспособлениями для защиты слуха.
	Надевайте противопылевой респиратор.
	Надевать защитные перчатки!
	Надевать каску.
	Носить защитную обувь!
	Принадлежности - В стандартную комплектацию не входит, поставляется в качестве дополнительной принадлежности.
	Электроприборы, батареи/аккумуляторы запрещено утилизировать вместе с бытовым мусором. Электрические приборы и аккумуляторы следует собирать отдельно и сдавать в специализированную компанию для утилизации в соответствии с нормами охраны окружающей среды. Получите в местных органах власти или у вашего специализированного дилера сведения о центрах вторичной переработки и пунктах сбора.
	Вибраций в минуту
	Напряжение
	Постоянный ток
	Европейский знак соответствия
	Британский знак соответствия
	Украинский знак соответствия
	Знак Евразийского Соответствия

ТЕХНИЧЕСКИ ДАННИ		MXF PSC	
Тип	хоризонталната плоска виброрейка		
Производствен номер	4911 40 01 XXXXXX MJJJJ		
Честотен обхват (честотни обхвати) на Bluetooth	2402-2480 MHz		
високочестотна мощност	1,8 dBm		
Версия на Bluetooth	4.0 BT signal mode		
Вибрации в минута	9000 min ⁻¹		
Тегло съгласно процедурата EPTA 01/2014 (3,0 ... 6,0 Ah)	16,8 ... 18,9 kg		
Препоръчителна околна температура при работа	-18...+50 °C		
Препоръчителни видове акумулаторни батерии	MXF CP203, MXF XC406		
Препоръчителни зарядни устройства	MXFC		

Информация за шума:

Измерените стойности са получени съобразно EN 62841.

Оцененото с А ниво на шума на уреда е съответно:

Равнище на звуковото налягане / Несигурност К

Равнище на мощността на звука / Несигурност К

Носете средство за защита на слуха.

Информация за вибрациите: Общите стойности на вибрациите (векторна сума на три посоки) са определени в съответствие с EN 62841.

Стойност на емисии на вибрациите $a_{h,v}$ / Несигурност К (MXF PSB-1,22m)

Стойност на емисии на вибрациите $a_{h,v}$ / Несигурност К (MXF PSB-3,65m)

Стойност на емисии на вибрациите $a_{h,v}$ / Несигурност К (MXF PSB-4,87m)

76,9 dB(A) / 3 dB(A)

96,9 dB(A) / 3 dB(A)

4,5 m/s² / 1,5 m/s²

3,6 m/s² / 1,5 m/s²

5,7 m/s² / 1,5 m/s²

ВНИМАНИЕ!

Посочените в настоящия информационен лист нива на вибрации и шумови емисии са измерени в съответствие със стандартизирано изпитване, предоставено в EN 62841, и могат да се използват за сравняване на един инструмент с друг. Те може също така да се използват и за предварителна оценка на излагането на вредни въздействия.

Посоченото ниво на вибрациите представя основните приложения на електрическия инструмент. Ако обаче електрическият инструмент се използва с друго предназначение, с различни сменяеми инструменти или при недостатъчна техническа поддръжка, нивото на вибрациите може да е различно. Това чувствително може да увеличи вибрационното натоварване по време на целия работен цикъл.

За точната оценка на вибрационното натоварване трябва да се вземат предвид и периодите от време, в които уредът е изключен или работи, но в действителност не се използва. Това чувствително може да намали вибрационното натоварване по време на целия работен цикъл.

Определете допълнителни мерки за безопасност за защита на оператора от въздействието на вибрациите и/или шума, като например поддръжка на инструмента и приспособленията, поддържането на топлината на ръцете и организацията на работата.

ВНИМАНИЕ! Прочетете всички указания за безопасност, инструкции, илюстрации и спецификации за този електроинструмент. Пропуските при спазване на приведените по-долу указания могат да доведат до токов удар, пожар и/или тежки травми. **Запазете всички указания и инструкции за безопасност за бъдещето.**

УКАЗАНИЯ ЗА БЕЗОПАСНОСТ ЗА ХОРИЗОНТАЛНАТА ПЛОСКА ВИБРОРЕЙКА

Когато машината не е монтирана централно върху отнемащото острие, по време на работа може да се стигне до повреда на машината.

По време на работа избягвайте контакта на крайниците с вибриращото заглаждащо острие или с базисното устройство. За управлението на продукта използвайте само ръкохватките.

Носете машината с ръкохватката за носене и я повдигайте внимателно, за да избегнете наранявания на гърба.

Никога не носете машината с работещ мотор.

ДОПЪЛНИТЕЛНИ УКАЗАНИЯ ЗА РАБОТА И БЕЗОПАСНОСТ

Да се използват предпазни средства. При работа с машината винаги носете предпазни очила. Препоръчват се защитно облекло и прахозащитна маска, защитни ръкавици, здрави и нехлъзгащи се обувки, каска и предпазни средства за слуха.

Винаги следете за стабилно положение и пазете равновесие. Избягвайте прекаленото протягане. Прекаленото протягане може да доведе до загуба на равновесие.

Пазете дръжките сухи, чисти и незацапани с масло или грес. Омазнените дръжки са хлъзгави и могат да доведат до загуба на контрол.

Прахът, който се образува при работа, често е вреден за здравето и не бива да попада в тялото. Да се носи подходяща прахозащитна маска.

Контактът на с кожата с бетон, цимент или други запълнители може да причини кожни раздразнения. Избягвайте прекия контакт с кожата.

Преди започване на каквито е да работи по машината извадете акумулатора.

Не изхвърляйте изхабените акумулатори в огъня или в при битовите отпадъци. Milwaukee предлага екологосъобразно събиране на старите акумулатори; моля попитайте Вашия специализиран търговец.

Не съхранявайте акумулаторите заедно с метални предмети (опасност от късо съединение).

За зареждане на сменяеми акумулаторни батерии MXF използвайте зарядни устройства MXF. Не използвайте сменяеми акумулаторни батерии от други системи.

Не отваряйте акумулатори и зарядни устройства и ги съхранявайте само в сухи помещения. Пазете ги от влага.

При екстремно натоварване или екстремна температура от повредени акумулатори може да изтече батерийна течност. При допир с такава течност веднага измийте с вода и сапун. При контакт с очите веднага изплаквайте старателно най-малко 10 минути и незабавно потърсете лекар.



ПРЕДУПРЕЖДЕНИЕ! Устройството съдържа литиева плоска батерия. Новата или използвана батерия може да причини тежки вътрешни изгаряния и да доведе до смърт в рамките на по-малко от 2 часа, ако бъде погълната или попадне в тялото. Винаги обезопасявайте капака на отделението за батерията. Ако той не се затваря добре, изключете устройството, свалете батерията и я дръжте далеч от деца.

Ако смятате, че батериите са били погълнати или са попаднали в тялото, незабавно потърсете лекарска помощ.

Предупреждение! За да избегнете опасността от пожар, предизвикана от късо съединение, както и нараняванията и повредите на продукта, не потапяйте инструмента, сменяемата акумулаторна батерия или зарядното устройство в течности и се погрижете в уредите и акумулаторните батерии да не попадат течности. Течностите, предизвикващи корозия или провеждащи електричество, като солена вода, определени химикали, избелващи вещества или продукти, съдържащи избелващи вещества, могат да предизвикат късо съединение.

ИЗПОЛЗВАНЕ ПО ПРЕДНАЗНАЧЕНИЕ

Машината представлява хоризонтална плоска виброрейка и е предназначена само за работа с прясно отляти бетонни повърхности.

Машината се използва за подравняване и напасване на височината на най-горната неутвърдена бетонова повърхност.

Не използвайте машината върху неуплътняващи се повърхности, като напр. асфалт или втвърден бетон, пръст или пясък, тъй като това може да причини повреди на машината.

При използването на машината задължително съблюдавайте всички указания в настоящото ръководство за употреба, както и ръководствата за сервиз и техническа поддръжка.

Свързането на недопустими компоненти към задвижването е забранено.

Не използвайте продукта по начин, различен от този, който е посочен за нормална употреба.

ОСТАТЪЧЕН РИСК

Дори при правилна употреба, остатъчните рискове не могат да бъдат изключени. При използване могат да възникнат следните опасности, за които обслужващият трябва да внимава:

- Наранявания, причинени от вибрации. Дръжте уреда за предвидените за целта ръкохватки и ограничавайте времето на работа и експозиция.
- Наранявания поради неправилни техники за повдигане или за експлоатация.
- Шумовото натоварване може да причини слухови увреждания. Носете защита за слуха и ограничете продължителността на експозицията.
- Наранявания на очите, причинени от замърсяващи частици. Винаги носете предпазни очила, здрави дълги панталони, ръкавици и стабилни обувки.
- Химически изгаряния от втвърдяващия се бетон.
- Вдишване на отровни прахове.

ИНДИКАТОР ЗА СЪСТОЯНИЕТО НА ЗАРЕЖДАНЕ

След активиране на машината индикаторът на батерията показва оставашото време на работа. Индикацията показва степента на зареждане на сменяемата акумулаторна батерия. Когато зарядът е по-малко от 10 %, започва да мига лампа на индикатора за батерията. Когато зарядът падне на 0 %, индикаторът на батерията мига 8 пъти. Тогава заредете сменяемата акумулаторна батерия.

10-32%

32-55%

55-77%

77-100%

ONE-KEY™

За повече информация относно функцията ONE-KEY на този инструмент прочетете приложеното ръководство за бърз старт или ни посетете в интернет на адрес www.milwaukeeetool.com/one-key. За да изгледите ONE-KEY приложението на Вашия смартфон, посетете app.stor или google.pl.

Ако се стигне до електростатични разреждания, Bluetooth връзката се прекъсва. В такъв случай възстановете връзката ръчно.

Уредът съответства на минималните изисквания съгласно EN 55014-2 / EN 301489-1 / EN 301489-17.

Индикация ONE-KEY™

Синя светлина Безжичната връзка е активна и може да се настрои чрез приложението ONE-KEY™.

Синьо премигване Инструментът комуникира с приложението ONE-KEY™.

Червено премигване Инструментът е блокиран по съображения за безопасност и може да се деблокира от оператора чрез приложението ONE-KEY™.

УКАЗАНИЯ ЗА ЛИТИЕВО-ЙОННИ АКУМУЛАТОРНИ БАТЕРИИ

Употреба на литиево-йонни акумулаторни батерии

Заредете преди употреба неизползваните дълго време батерии. Температура над 50°C намалява капацитет на батериите. Избягвайте продължително нагряване вследствие на отопление или слънчева светлина.

Поддържайте чисти присъединителните контакти на зарядното устройство и на акумулатора.

За оптимална продължителност на живот след употреба батериите трябва да се заредят напълно.

За възможно по-дълга продължителност на живот батериите трябва да се изваждат от уреда след зареждане.

При съхранение на батериите за повече от 30 дни: съхранявайте батерията при прилб. 27°C и на сухо място. Съхранявайте батерията при 30 до 50 % от заряда. Зареждайте батерията на всеки 6 месеца.

Защита от претоварване при литиево-йонни акумулаторни батерии

При изключително високи въртящи моменти, блокиране или къси съединения със стойности на свърхток уредът вибрира в продължение на 5 секунди, индикацията на батерията мига и уредът се ИЗКЛЮЧВА. За рестартиране пуснете пусковия ключ.

При екстремни условия температурата на сменяемата акумулаторна батерия да се повиши прекалено. В такъв случай индикацията на батерията започва да мига, докато сменяемата акумулаторна батерия се охлади. Когато индикацията вече не мига, уредът отново е в готовност за работа.

Транспортиране на литиево-йонни акумулаторни батерии

Литиево-йонните батерии са предмет на законите разпоредби за превоз на опасни товари.

Превозът на тези батерии трябва да се извършва в съответствие с местните, националните и международните разпоредби и регламенти.

- Потребителите могат да превозват тези батерии по пътя без допълнителни изисквания.
- Превозът на литиево-йонни батерии от транспортни компании е предмет на законите разпоредбите за превоз на опасни товари. Подготовката на превоза и самият превоз трябва да се извършват само от обучени лица. Целият процес трябва да е под професионален надзор.

Спазвайте следните изисквания при превоз на батерии:

- Уверете се, че контактите са защитени и изолирани, за да се избегне късо съединение.

- Уверете се, че няма опасност от разместване на батерията в опаковката.
- Не превозвайте повредени батерии или такива с течове.

Обърнете се към Вашата транспортна компания за допълнителни инструкции.

ОПИСАНИЕ НА ФУНКЦИИТЕ

- 1 Ръкохватки
- 2 Стойка
- 3 Ръкохватка за носене
- 4 Акумулаторна батерия
- 5 Защита на мотора
- 6 Стягащи винтове и подложни шайби
- 7 Заглаждащо острие (принадлежности)
- 8 Отделение за акумулаторна батерия ONE-KEY
- 9 Съхранение Гаечен ключ
- 10 Регулиращи скоби за ръкохватката
- 11 Превключвател
- 12 LED машина ВКЛ.
- 13 Активиращ бутон
- 14 Индикация ONE-KEY

МОНТАЖ

Когато за пръв път извадите машината от кутията, ще я намерите със сгъната основна ръкохватка, за да се намалят транспортните размери.

Машината се доставя без виброрейка. Правилната и подходяща за експлоатацията виброрейка трябва да се закупи отделно. Обърнете се към местния дистрибутор на Milwaukee или посетете уебсайта на Milwaukee на адрес <https://www.milwaukeeetool.eu>.

Изберете подходящата дължина на заглаждащото острие.

Артикулен №	Дължина на заглаждащото острие	Тегло
MXF PSB-1.22m	1,22 m	3,6 kg
MXF PSB-1.83m	1,83 m	5,5 kg
MXF PSB-2.44m	2,44 m	7,3 kg
MXF PSB-3.00m	3,00 m	9,1 kg
MXF PSB-3.65m	3,65 m	10,9 kg
MXF PSB-4.25m	4,25 m	12,8 kg
MXF PSB-4.87m	4,87 m	14,6 kg

ПОЧИСТВАНЕ

Не оставяйте бетона да се втвърди върху машината. Избърсвайте целия бетон от рамката и от всички останали части на машината.

Преди почистването на машината отстранете акумулаторната батерия.

Преди почистването изчакайте моторът да се охлади. Когато моторът е охладен, отстранете всички остатъци от бетон и чужди тела. Почистете с мека четка, кърпа за почистване и мек почистващ препарат. Не използвайте водна струя под високо налягане.

Във вътрешността на корпуса на мотора, в отделението за акумулаторната батерия или в превключвателя за вкл./изкл. на ръкохватката не трябва да попада вода.

При по-продължително съхранение подсушавайте добре машината и я складирайте на чисто, сухо и незапращено място.

ТРАНСПОРТ

Преди транспортиране винаги изключвайте мотора.

Никога не носете машината с работещ мотор.

По време на транспорта винаги обезопасявайте машината с въже.

Никога не закрепвайте вилков високоповдигач или друг подемен уред към ръкохватката за носене. Тази ръкохватка е предвидена само за ръчното повдигане на строителната площадка.

ПОДДРЪЖКА

	Ежедневно преди	след употреба
Огледайте всички части за повреди	x	
Огледайте акумулаторната батерия за повреди	x	
Огледайте зарядното устройство за повреди	x	
Проверете дали връзките са здрави: заглаждащо острие – машина: затегнете, ако е необходимо	x	
Почистете машината и заглаждащото острие		x
Почистване на акумулаторната батерия		x

Да се използват само аксесоари на Milwaukee и резервни части на Milwaukee. Елементи, чията подмяна не е описана, да се дадат за подмяна в сервис на Milwaukee (вижте брошурата „Гаранция и адреси на сервиси“).

При необходимост можете да поискате схема на елементите на уреда при посочване на обозначение на машината и шестцифрения номер на табелката за технически данни от Вашия сервис или директно на Techtronic Industries GmbH, Max-Eyth-Straße 10, 71364 Winnenden, Германия.

СИМВОЛИ

	Преди пускане на уреда в действие моля прочетете внимателно инструкцията за използване.
	ВНИМАНИЕ! ПРЕДУПРЕЖДЕНИЕ! ОПАСНОСТ
	Преди започване на каквито е да работи по машината извадете акумулатора.
	Не погъщайте плоската батерия!
	При работа с машината винаги носете предпазни очила.
	Да се носи предпазно средство за слуха!
	Да се носи подходяща прахозащитна маска.
	Да се носят предпазни ръкавици!
	Носете защита за главата.
	Носете защитни обувки!
	Аксесоари - Не се съдържат в обема на доставката, препоръчано допълнение от програмата за аксесоари.
	Електрическите уреди, батерии/акумулаторни батерии не трябва да се изхвърлят заедно с битовите отпадъци. Електрическите уреди и акумулаторни батерии трябва да се събират отделно и да се предават на службите за рециклиране на отпадъците според изискванията за опазване на околната среда. Информирайте се при местните служби или при местните специализирани търговци относно местата за събиране и центровете за рециклиране на отпадъци.
	Вибрации в минута
	Напрежение
	Постоянен ток
	Европейски знак за съответствие
	Британски знак за съответствие
	Украински знак за съответствие
	EurAsian знак за съответствие.

DATE TEHNICE	MXF PSC
Tip	mașinii de format șape cu vibrații
Număr producție	4911 40 01 XXXXXX MJJJJ
Bandă de frecvență Bluetooth (benzi de frecvență)	2402-2480 MHz
Putere la înaltă frecvență	1,8 dBm
Versiune Bluetooth	4.0 BT signal mode
Vibrații pe minut	9000 min ⁻¹
Greutatea conform „EPTA procedure 01/2014” (3.0 ... 6.0 Ah)	16,8 ... 18,9 kg
Temperatura ambiantă recomandată la efectuarea lucrărilor	-18...+50 °C
Accumulatori recomandați	MXF CP203, MXF XC406
Încărcătoare recomandate	MXFC

Informație privind zgomotul:

Valori măsurate determinate conform EN 62841.

Nivelul de zgomot evaluat cu A al aparatului este tipic de:

Nivelul presiunii sonore / Nesiguranță K

Nivelul sunetului / Nesiguranță K

Purtați aparatoare de urechi.

Informații privind vibrațiile: Valorile totale de oscilație (suma vectorială pe trei direcții) determinate conform normei EN 62841.	
Valoarea emisiei de oscilații a _n / Nesiguranță K (MXF PSB-1,22m)	4,5 m/s ² / 1,5 m/s ²
Valoarea emisiei de oscilații a _n / Nesiguranță K (MXF PSB-3,65m)	3,6 m/s ² / 1,5 m/s ²
Valoarea emisiei de oscilații a _n / Nesiguranță K (MXF PSB-4,87m)	5,7 m/s ² / 1,5 m/s ²

AVERTISMENT!

Nivelul vibrației și emisiei de zgomot indicat în această fișă informativă a fost măsurat în conformitate cu o metodă standard de testare specificată în EN 62841 și se poate utiliza pentru a compara dispozitivele între ele. Acesta se poate utiliza și într-o evaluare preliminară a expunerii.

Gradul de oscilație indicat reprezintă aplicațiile principale ale uneltelor electrice. În cazul în care însă uneltele electrice au fost folosite pentru alte aplicații, ori au fost folosite unelte de muncă diferite ori acestea nu au fost supuse unei suficiente inspecții de întreținere, gradul de oscilație poate fi diferit.

Acest fapt poate duce la o creștere netă a solicitărilor la oscilații dealungul întregii perioade de lucru.

Identificați măsuri de siguranță suplimentare pentru a proteja operatorul de efectele vibrațiilor și/sau zgomotului, cum ar fi: întreținerea dispozitivului și a accesoriilor, menținerea caldă a mâinilor, organizarea modelelor de lucru.

AVERTISMENT A se citi toate avertismentele, instrucțiunile, ilustrațiile și specificațiile privind siguranța furnizate cu această unealtă electrică. Nerespectarea tuturor instrucțiunilor listate mai jos poate cauza șocuri electrice, incendii și/sau vătămări corporale grave. **Păstrați toate indicațiile de avertizare și instrucțiunile în vederea utilizărilor viitoare.**

AVERTISMENTE PRIVIND SIGURANȚA MAȘINII DE FORMAT ȘAPE CU VIBRAȚII

Dacă mașina nu este centrată pe lamă, este posibilă deteriorarea mașinii în timpul utilizării.

Evitați contactul membrului cu lama sau mașina în timpul utilizării. Folosiți doar mânerul pentru controlarea mașinii.

Transportați mașina cu mânerul de transport și ridicați-o cu atenție pentru a evita să vă vătămați spatele.

Nu niciodată transportați mașina cu motorul în funcțiune.

INSTRUCȚIUNI SUPLIMENTARE DE SIGURANȚĂ ȘI DE LUCRU

Folosiți echipament de protecție. Purtați întotdeauna ochelari de protecție când lucrați cu mașina. Se recomandă utilizarea hainelor de protecție ca de ex. Măști contra prafului, mănuși de protecție, încălțăminte stabilă nealunecoasă, cască și aparatoare de urechi.

Acordați întotdeauna atenție stabilității și mențineți echilibrul. Evitați să vă întindeți excesiv. Întinderea excesivă poate determina pierderea echilibrului.

Păstrați mânerul uscat, curate și fără ulei sau vaselină. Mânerele unsoase sau uleioase sunt alunecoase și pot cauza pierderea controlului.

Praful care apare când se lucrează cu această sculă poate fi dăunător sănătății și prin urmare nu trebuie să atingă corpul. Purtați o mască de protecție corespunzătoare împotriva prafului.

Contactul cu betonul, cimentul sau alte agregate poate cauza iritarea pielii. A se evita contactul direct cu pielea.

Îndepărtați acumulatorul înainte de începerea lucrului pe mașina. Nu aruncați acumulatorii uzați la containerul de rezidui menajere și nu îi ardeți. Milwaukee Distributors se oferă să recupereze acumulatorii vechi pentru protecția mediului înconjurător.

Nu depozitați acumulatorul împreună cu obiecte metalice (risc de scurtcircuit)

Utilizați doar încărcătoare System MXF pentru încărcarea bateriilor System MXF. A nu se utiliza baterii de alte sisteme.

Nu deschideți niciodată acumulatorii și încărcătoarele și pastrați-le numai în încăperi uscate. Pastrați-le întotdeauna uscate.

Acidul se poate scurge din acumulatorii deteriorați la încărcături sau temperaturi extreme. În caz de contact cu acidul din acumulator, spălați imediat cu apă și săpun. În caz de contact cu ochii, clătiți

cu atenție timp de cel puțin 10 minute și apelați imediat la îngrijire medicală.



AVERTISMENT Acest dispozitiv conține o baterie tip nasture cu ioni de litiu. O baterie nouă sau consumată poate cauza arsuri interne severe și poate conduce la deces în mai puțin de două ore, în cazul în care este ingerată sau pătrunde în organism. Întotdeauna asigurați capacul bateriei. Dacă nu se închide în siguranță, întrerupeți utilizarea dispozitivului, îndepărtați bateriile și nu le lăsați la îndemâna copiilor. În cazul în care aveți suspiciunea că bateria a fost înghițită sau a pătruns în corp, consultați imediat un medic.

Avertizare! Pentru a reduce pericolul unui incendiu și evitarea rănilor sau deteriorarea produsului în urma unui scurtcircuit nu imersați scula, acumulatorul de schimb sau încărcătorul în lichide și asigurați-vă să nu pătrundă lichide în aparate și acumulatori. Lichidele corosive sau cu conductibilitate, precum apa sărată, anumite substanțe chimice și înalbitori sau produse ce conțin înalbitori, pot provoca un scurtcircuit.

CONDIȚII DE UTILIZARE SPECIFICATE

Aceasta este o mașină vibratoare de formare a șapei de utilizat doar pentru beton proaspăt turnat.

Mașina este folosită pentru nivelarea și reglarea înălțimii betonului proaspăt.

Nu utilizați mașina pe suprafețe necomprimabile, precum asfaltul, betonul întărit, solul sau nisipul; această acțiune poate provoca deteriorarea mașinii.

Mașina poate fi utilizată doar dacă se respectă toate instrucțiunile din prezentul manual de utilizare și instrucțiunile de service și întreținere.

Nu se permite conectarea de componente neaprobate la mecanismul de acționare.

A nu se utiliza acest produs în niciun alt mod decât cel declarat normal.

RISCURI REZIDUALE

Excluderea tuturor pericolelor reziduale nu este posibilă chiar și în condiții de utilizare corectă a mașinii. În timpul utilizării pot apărea următoarele pericole, de care utilizatorul ar trebui să țină seama:

- Accidentări provocate de vibrații.
- Țineți aparatul de mănerele prevăzute în acest scop și reduceți timpul de lucru și de expunere.
- Vătămări corporale cauzate de metode incorecte de ridicare sau utilizare
- Poluarea fonică poate duce la vătămarea auzului. Purtați căști antifonice și reduceți durata expunerii.
- Afecțiuni oculare cauzate de particulele de impurități. Purtați întotdeauna ochelari de protecție, pantaloni lungi rezistenți, mănuși și încălțăminte robustă.
- Arsuri chimice cauzate de întărirea betonului.
- Inhalare de pulberi toxice.

INDICAREA STĂRII DE ÎNCĂRCARE

Când mașina este aramsată, indicatorul de energie afișează timpul de funcționare rămas al bateriei. Indicatorul de energie arată identic cu indicatorul de energie de pe baterie. Când nivelul bateriei a scăzut sub 10 %, o lampă de pe indicatorul de energie va clipi de 4 ori. Când nivelul bateriei a ajuns la 0 %, indicatorul de energie va clipi de 8 ori. Schimbați bateria.

10-32%

32-55%

55-77%

77-100%

ONE-KEY™

Pentru a afla mai multe despre funcționalitatea ONE-KEY a acestui instrument citiți instrucțiunile de start rapid incluse sau vizitați-ne pe internet la www.milwaukeeetool.com/one-key. Aplicația ONE-KEY App puteți să o descărcați pe smartphone-ul dvs. prin App Store sau Google Play.

Când produsul este supus unei descărcări electrostatice, se va deconecta comunicarea Bluetooth. Este necesară resetarea manuală pentru reluarea acesteia. Considerăm rezultatele a se încadra în nivelul nostru minim acceptabil de performanță conform EN 55014-2 / EN 301489-1 / EN 301489-17.

Indicator ONE-KEY™

Albastru continuu Modul wireless este activ și gata de configurare cu aplicația ONE-KEY™.

Albastru intermitent Unealta comunică activ cu aplicația ONE-KEY™.

Roșu intermitent Unealta este în modul blocare de siguranță și poate fi deblocată de către utilizator prin aplicația ONE-KEY™.

INDICAȚII PENTRU ACUMULATORII Li-ION

Utilizarea acumulatorilor Li-Ion

Accumulatorii interșanjabile care nu au fost utilizați un timp mai îndelungat se vor reincărca înainte de a le reutiliza.

Temperaturi de peste 50° C reduc capacitatea acumulatorilor interșanjabile. Se va evita încălzirea pe durată mai lungă prin expunere la radiația solară sau a altor surse de căldură.

Contactele încărcătoarelor și acumulatorilor trebuie păstrate curate.

În scopul optimizării duratei de funcționare, bateriile trebuie reincărcate complet după utilizare.

Pentru o durată de viață cât mai lungă, acumulatorii ar trebui scoși din încărcător după încărcare.

La depozitarea acumulatorilor mai mult de 30 zile: Acumulatorii se depozitează la cca. 27°C și la loc uscat. Acumulatorii se depozitează la nivelul de încărcare de cca. 30%-50%. Acumulatorii se încarcă din nou la fiecare 6 luni.

Protecție la suprasarcină la acumulatorii Li-Ion

În situații de cuplu extrem de ridicat, de gripare, de turație critică și de scurtcircuit care cauzează un consum de curent ridicat, unealta va vibra timp de cca 5 secunde, indicatorul de energie va clipi, apoi unealta se va opri. Pentru resetare, eliberați trăgaciul.

În circumstanțe extreme, temperatura internă a bateriei poate crește excesiv. În acest caz, indicatorul de energie va clipi până la răcirea suficientă a bateriei. După stingerea luminilor, se poate continua lucrul.

Transportul acumulatorilor Li-Ion

Accumulatorii cu ioni de litiu cad sub incidența prescripțiilor legale pentru transportul de mărfuri periculoase.

Transportul acestor acumulatorii trebuie să se efectueze cu respectarea prescripțiilor și reglementărilor pe plan local, național și internațional.

• Consumatorilor le este permis transportul rutier nerestricționat al acestui tip de acumulatori.

• Transportul comercial al acumulatorilor cu ioni de litiu prin intermediul firmelor de expediție și transport este supus reglementărilor transportului de mărfuri periculoase. Pregătirile pentru expediție și transportul au voie să fie efectuate numai de către personal instruit corespunzător. Întregul proces trebuie asistat în mod competent.

Următoarele puncte trebuie avute în vedere la transportul acumulatorilor:

- Pentru a se evita scurtcircuitele, asigurați-vă de faptul că sunt protejate și izolate contactele.
- Aveți grijă ca pachetul de acumulatori să nu poată aluneca în altă

poziție în interiorul ambalajului său.

- Este interzis transportarea unor acumulatori deteriorați sau care pierd lichid.

Pentru indicații suplimentare adresați-vă firmei de expediție și transport cu care colaborați.

DESCRIERE FUNCȚIONALĂ

- 1 Mânere
- 2 Stativ
- 3 Mâner de transport
- 4 Acumulator
- 5 Apărătoare motor
- 6 Șuruburi și șaibe de fixare
- 7 Lamă (accesoriu)
- 8 Compartiment baterie ONE-KEY
- 9 Depozitare Cheie
- 10 Cleme de fixare mâner
- 11 Comutator tip trăgaci
- 12 LED mașină activată
- 13 Buton braț
- 14 Indicator ONE-KEY

ASAMBLARE

La scoaterea din ambalaj, mașina are mânerul mare pliat pentru reducerea gabariturii de transport.

Mașina este livrată fără lamă. Lama adecvată lucrării trebuie achiziționată separat. Contactați distribuitorul Milwaukee sau vizitați website-ul Milwaukee la adresa <https://www.milwaukeetool.eu>.

Selectarea lungimii lamei

Cat.No	Lungime lamă	Greutate
MXF PSB-1.22m	1,22 m	3,6 kg
MXF PSB-1.83m	1,83 m	5,5 kg
MXF PSB-2.44m	2,44 m	7,3 kg
MXF PSB-3.00m	3,00 m	9,1 kg
MXF PSB-3.65m	3,65 m	10,9 kg
MXF PSB-4.25m	4,25 m	12,8 kg
MXF PSB-4.87m	4,87 m	14,6 kg

CURĂȚARE

Nu lăsați betonul să se întărească pe lamă. Curățați betonul de pe cadrul și celelalte componente ale mașinii.

Scoateți acumulatorul înainte de curățarea mașinii.

Lăsați motorul să se răcească înainte de curățare. Când s-a răcit motorul, îndepărtați reziduurile de beton și orice alte reziduuri cu o perie moale sau lavetă și detergent neutru. Nu folosiți jet de apă cu înaltă presiune.

Evitați pătrunderea apei în compartimentul motorului, la acumulator, la componentele electronice sau la butonul de pornire/oprire.

Dacă mașina urmează a nu fi folosită o perioadă îndelungată, lăsați-o să se usuce temeinic și depozitați-o la loc curat, uscat și fără praf.

TRANSPORTUL

Oprii întotdeauna motorul înainte de transport.

Nu niciodată transportați mașina cu motorul în funcțiune.

Fixați întotdeauna mașina cu o chingă în timpul transportului.

Nu atașați niciodată un stivuitor sau un alt dispozitiv de ridicare de mânerul de transport. Acest mâner este destinat exclusiv ridicării manuale la locul de lucru.

INTREȚINERE

	Zilnic înainte	după utilizare
Verificarea vizuală a integrității tuturor componentelor	x	
Baterie - verificare vizuală a integrității	x	
Încărcător baterie - verificare vizuală a integrității	x	
Verificați dacă conexiunile sunt strânse: lamă - mașină: fixați dacă este necesar.	x	
Curățați mașina și lama		x
Curățați bateria		x

Utilizați numai accesorii și piese de schimb Milwaukee. Dacă unele din componente care nu au fost descrise trebuie înlocuite, vă rugăm contactați unul din agenții de service Milwaukee (vezi lista noastră pentru service / garanți).

Dacă este necesar, puteți solicita de la centrul dvs. de service pentru clienți sau direct la Techtronic Industries GmbH, Max-Eyth-Straße 10, 71364 Winnenden, Germania un desen descompus al aparatului prin indicarea tipului de aparat și a numărului cu șase cifre de pe tablita indicatoare.

SIMBOLURI

	Va rugăm citiți cu atenție instrucțiunile înainte de pornirea mașinii
	PERICOL! AVERTIZARE! ATENȚIE!
	Îndepărtați acumulatorul înainte de începerea lucrului pe mașina
	Nu înghițiți bateria tip nasture!
	Purtați întotdeauna ochelari de protecție când utilizați mașina.
	Purtați căști de protecție
	Purtați o mască de protecție corespunzătoare împotriva prafului.
	Purtați mănuși de protecție!
	Purtați echipament de protecție pentru cap.
	Purtați încălțăminte de siguranță!
	Accesoriu - Nu este inclus în echipamentul standard, disponibil ca accesoriu
	Aparatele electrice, bateriile/acumulatorii nu se elimină împreună cu deșeurile menajere. Aparatele electrice și acumulatorii se colectează separat și se predau la un centru de reciclare, în vederea eliminării ecologice. Informați-vă de la autoritățile locale sau de la comercianții acreditați în legătură cu centrele de reciclare și de colectare.
	Vibrații pe minut
	Tensiune
	Curent continuu
	Marcă de conformitate europeană
	Marcaj de conformitate Regatul Unic
	Marcă de conformitate ucraineană
	Marcaj de conformitate EurAsian.

ТЕХНИЧКИ ПОДАТОЦИ	
Тип на дизајн	хоризонтален вибрационен естрих
Производен број	4911 40 01 XXXXXX MJJJJ
Фреквентна лента (фреквентни ленти) за блутут	2402-2480 MHz
високофреквентна моќност	1,8 dBm
Верзија блутут	4.0 BT signal mode
Вибрации во минута	9000 min ⁻¹
Тежина според ЕПТА-процедурата 01/2014 (3,0 ... 6,0 Ah)	16,8 ... 18,9 kg
Препорачана температура на околината при работа	-18...+50 °C
Препорачани типови на акумулаторски батерии	MXF CP203, MXF XC406
Препорачани полначи	MXFC

Информации за бучавата:

Измерените вредности се одредени согласно стандардот EN 62841.

A-оценетото ниво на бучава на апаратот типично изнесува:

Ниво на звучен притисок / Несигурност K

Ниво на јачина на звук / Несигурност K

Носете штитник за уши.

Информации за вибрации: Вкупни вибрациски вредности (векторски збир на трите насоки) пресметани согласно EN 62841.

Вибрациска емисиона вредност a_{h1} / Несигурност K (MXF PSB-1,22m)

Вибрациска емисиона вредност a_{h2} / Несигурност K (MXF PSB-3,65m)

Вибрациска емисиона вредност a_{h3} / Несигурност K (MXF PSB-4,87m)

▲ ПРЕДУПРЕДУВАЊЕ!

Нивото на вибрации и емисија на бучава дадени во овој информативен лист се измерени во согласност со стандардизиран метод на тестирање даден во EN 62841 и може да се користат за споредување на еден електричен алат со друг. Тие исто така може да се користат при првична проценка на изложеност.

Наведеното ниво на осцилација ги репрезентира главните намени на електро-алатот. Но, доколку електро-алатот се употребува за други намени, со отстапувачки додатоци или со несоодветно одржување, нивото на осцилација може да отстапи. Тоа може значително да го зголеми оптоварувањето на осцилацијата за време на целиот работен период.

За прецизна проценка на оптоварувањето на осцилацијата предвид треба да бидат земен и времињата, во коишто апаратот е исклучен или работи, но фактички не се употребува. Тоа може значително да го намали оптоварувањето на осцилацијата за време на целиот работен период

Утврдете дополнителни безбедносни мерки за да се заштити операторот од ефектите на вибрациите и/или бучавата како на пр.: одржувајте го алатот и приборот, рацете нека ви бидат топли, организација на работните шеми.

▲ ПРЕДУПРЕДУВАЊЕ! Прочитајте ги сите безбедносни упатства, инструкции, илустрации и спецификации за овој електричен алат. Недоследно почитување на подолу наведените упатства може да предизвика електричен удар, пожар и/или сериозни повреди. **Сочувајте ги сите безбедносни упатства и инструкции за во иднина.**

БЕЗБЕДНОСНИ СОВЕТИ ЗА ХОРИЗОНТАЛЕН ВИБРАЦИОНЕН ЕСТРИХ

Ако машината не е монтирана средишно на сечивото за мазнење, при работа може да дојде до оштетување на машината.

При работа да се избегнува контакт на раце и нозе со вибрирачкото сечиво за мазнење или со базичната единица. За управување на производот се употребуваат само рачките.

Машината да се носи за рачката за носење и внимателно да се подига за да се избегнат повреди на грбот.

Машината никогаш да не се носи ако моторот работи.

MXF PSC	
хоризонтален вибрационен естрих	
4911 40 01 XXXXXX MJJJJ	
2402-2480 MHz	
1,8 dBm	
4.0 BT signal mode	
9000 min ⁻¹	
16,8 ... 18,9 kg	
-18...+50 °C	
MXF CP203, MXF XC406	
MXFC	
76,9 dB(A) / 3 dB(A)	
96,9 dB(A) / 3 dB(A)	
4,5 m/s ² / 1,5 m/s ²	
3,6 m/s ² / 1,5 m/s ²	
5,7 m/s ² / 1,5 m/s ²	

ОСТАНАТИ БЕЗБЕДНОСНИ И РАБОТНИ УПАТСТВА

Употребувајте заштитна опрема. При работа со машината постојано носете заштитни очила. Се препорачува заштитна облека како: маска за заштита од прашина, заштитни ракавици, цврсти чевли што не се лизгаат, кацига и заштита за уши.

Секогаш обезбедете сигурна подлога и одржувајте рамнотежа. Избегнувајте преголемо наведување. Преголемо наведување може да доведе до губење на рамнотежа.

Одржувајте ги рачките суви, чисти и без масло и масти. Мрсните, маслени рачки се лизгави и предизвикуваат губење на контролата.

Пршината која се создава при користење на овој алат може да биде штетна по здравјето. Не ја вдишувајте. Носете соодветна заштитна маска.

Контактот на кожата со бетон, цемент или други додатни материјали може да предизвика иритација на кожата. Избегнувајте директен контакт со кожата.

Извадете го батеријскиот склоп пред отпочнување на каков и да е зафат врз машината.

Не ги оставајте искористените батерии во домашниот отпад и не горете ги. Дистрибутерите на Milwaukee ги собираат старите батерии, со што ја штитат нашата околина.

Не ги чувајте батериите заедно со метални предмети (ризик од краток спој).

За полнење на MFX заменливите батерии се користат само MXF полначи. Не користете заменливи батерии од други системи.

Не ги отворајте насилно батериите и полначите, и чувајте ги само на суво место. Чувајте ги постојано суви.

Киселината од оштетените батериите може да истече при екстреман напон или температури. Доколку дојдете во контакт со исатата, измијте се веднаш со сапун и вода. Во случај на контакт со очите пакните ги убаво најмалку 10 минути и задолжително одете на лекар.



ПРЕДУПРЕДУВАЊЕ! Овој уред содржи литиумска ќелиска батерија.

Новата или употребената батерија може да предизвика сериозни внатрешни изгореници и да доведе до смрт во што малку како два часа, ако се проголта или влегува во телото. Секогаш прицврстете го капакот на батеријата. Ако тоа не се затвора безбедно, престанете да го користите уредот, отстранете ги батериите и чувајте го подалеку од деца. Ако мислите дека батериите се проголтани или се влезени во телото, веднаш побарајте медицинска помош.

Предупредување! За да избегнете опасност од пожар, од наранувања или од оштетување на производот, коишто ги создава краток спој, не ја потолувајте во течност алатката, заменливата батерија или полначот и пазете во уредите и во батериите да не проникнуваат течности. Корозивни или електроспроводливи течности, како солена вода, одредени хемикалии, избелувачки препарати или производи кои содржат избелувачки супстанции, можат да предизвикаат краток спој.

СПЕЦИФИЦИРАНИ УСЛОВИ НА УПОТРЕБА

Оваа машина е хоризонтален вибрационен естрих и наменета е само за употреба врз свежо излеани бетонски површини.

Машината се употребува за израмнување и прилагодување на висината на најгорната нестврдатата бетонска површина.

Машината да не се употребува врз подлоги кои не се згуснуваат, како на пример асфалт или стврдат бетон, земја или песок, бидејќи може да се предизвикаат штети на машината.

Кога ракувате со машината, важно е да ги следите сите упатства во ова упатство за работа, како и упатствата за сервисирање и одржување.

Забрането е поврзување на неовластени компоненти со машината.

Не користете го производот на поинаков начин од наведениот.

ПРЕОСТАНАТ РИЗИК

Дури и при уредна употреба на машината, не може да се исклучат сите преостанати ризици. При употребата може да настанат следните опасности, на кои операторот треба особено да внимава:

- Повреди предизвикани како последица на вибрации.
- Држете ја алатката за рачките предвидени за тоа и ограничете го времето на работа и експозиција.
- Повреди настанати од нестручни техники на дигање и ракување
- Изложеноста на бучава може да доведе до оштетување на слухот. Носете заштита за ушите и ограничете го траењето на експозицијата.
- Честичките нечистотија може да предизвикаат повреди на очите.
- Секогаш носете заштитни очила, долги пантолони, ракавици и цврсти чевли.
- Нагризување од бетонот што се стврдува.
- Вдишување токсични прашина.

ПРИКАЗ НА СОСТОЈБА НА ПОЛНЕЊЕ

По активирањето на машината, индикаторот за батеријата го прикажува преостанатото време за работа на батеријата. Индикаторот го покажува статусот на полнењето на заменливата батерија. Ако е наполнета помалку од 10%, ќе почне да трепка сијаличка на индикаторот. Ако се испразни до 0%, индикаторот за батерија ќе почне да трепка 8 пати. Тогаш, наполнете ја заменливата батерија.



ONE-KEY™

За да дознаете повеќе за функционирањето на ONE-KEY на оваа алатка, Ве молиме прочитајте го упатството за брзо стартување или посетете на интернет на: www.milwaukeeool.com/one-key. Апликацијата ONE-KEY може да ја сминете на Вашиот смартфон преку App Store или Google Play.

Ако дојде до електростатско празнење, Bluetooth поврзувањето ќе биде прекинато. Во таков случај, повторно воспоставете ја врската рачно.

Уредот соодветствува на минималните барања според EN 55014-2 / EN 301489-1 / EN 301489-17.

Индикатор ONE-KEY™

Сино постојано светло Безжичниот режим е активен и подготвен за конфигурирање преку апликацијата ONE-KEY™.

Сино трепкачко светло Алатката активно комуницира со апликацијата ONE-KEY™.

Црвено трепкачко светло Алатката е заклучена поради безбедност и може да ја отклучи операторот преку апликацијата ONE-KEY™.

УПАТСТВА ЗА ЛИТИУМ-ЈОНСКИ БАТЕРИИ

Употреба на литиум-јонски батерии
Наизменични батерии кои што подолго време не биле употребувани пред употреба да се наполнат.

Температура над 50°C го намалува учиниот на наизменичната батерија. Подолго затоплување од сонце или од греење да се избегне.

Клемите на полначот и батериите мора да бидат чисти.

За оптимален работен век батериите мора да се наполнат целосно по употреба.

За можно подолг век на траење, апаратите после нивното полнење треба да бидат извадени од апаратот за полнење на батериите.

Во случај на складирање на батеријата подолго од 30 дена: Акумулаторот да се чува на температура од приближно 27°C и на суво место. Акумулаторот да се складира на приближно 30%-50% од состојбата на наполнетост. Акумулаторот повторно да се наполни на секои 6 месеци.

Заштита од преоптоварување на батеријата за литиум-јонски батерии

При екстремно висок вртежен момент, блокирање или краток спој со преголема струја вибрира уредот околу 5 секунди, трепка приказот за батеријата и уредот се ИСКЛУЧУВА. Пуштете го копчето за ослободување, за да ресетирате.

Под екстремни услови може да се зголеми температурата на батеријата. Во тој случај трепка приказот за батеријата додека се олади. Ако приказот не трепка повеќе, уредот е повторно подготвен за работа.

Транспорт на литиум-јонски батерии

Литиум-јонските батерии подлежат на законските одредби за транспорт на опасни материи.

Транспортот на овие батерии мора да се врши согласно локалните, националните и меѓународните прописи и одредби.

- Потрошувачите на овие батерии може да вршат непречен патен транспорт на истите.
- Комерцијалниот транспорт на литиум-јонски батерии од страна на шпедитерски претпријатија подлежат на одредбите за транспорт на опасни материи. Подготовките за шпедиција и транспорт треба да ги вршат исклучиво соодветно обучени лица. Целокупниот процес треба да биде стручно надгледуван.

При транспортот на батерии треба да се внимава на следното:

• Осигурајте се дека контактите се заштитени и изолирани, а сето тоа со цел да се избегнат кратки споеви.

• Внимавајте да не дојде до изместување на батериите во нивната амбалажа.

• Забранет е транспорт на оштетени или протечени литиум-јонски батерии.

За понатамошни инструкции обратете се до Вашето шпедитерско претпријатие.

ОПИС НА ФУНКЦИЈАТА

- 1 Рачки
- 2 Потпорна рамка
- 3 Рачка за носење
- 4 Акумулаторска батерија
- 5 Моторна заштита
- 6 Завртки и подлошки
- 7 Сечиво за лупење (додатоци)
- 8 Преграда за ONE-KEY батерија
- 9 Збериганња Клуч
- 10 Стеги за прилагодување на рачката
- 11 Прекинувач за активирање
- 12 LED за машина ВКЛУЧЕНА
- 13 Копче за активирање
- 14 Индикатор за ONE-KEY

МОНТАЖА

Кога машината за прв пат ќе ја извадите од картонската кутија, ќе ја најдете со склопена главна рачка, за да се намали големината при пренос.

Машината се испорачува без вибрационен естрих. Точниот и соодветниот естрих за употреба мора да се купи посебно. Обратете се на локалниот претставник на Milwaukee или посетете ја веб-страницата на Milwaukee на <https://www.milwaukeeool.eu>.

Да се избере соодветното сечиво за лупење

Бр. на производ	Должина на сечивото за лупење	Тежина
MXF PSB-1.22m	1,22 m	3,6 kg
MXF PSB-1.83m	1,83 m	5,5 kg
MXF PSB-2.44m	2,44 m	7,3 kg
MXF PSB-3.00m	3,00 m	9,1 kg
MXF PSB-3.65m	3,65 m	10,9 kg
MXF PSB-4.25m	4,25 m	12,8 kg
MXF PSB-4.87m	4,87 m	14,6 kg

ЧИСТЕЊЕ

Бетонот да не се остава да се стврдне на машината. Целиот бетон да се избрише од рамката и од сите други делови на машината.

Пред чистење на машината да се извади акумулаторот.

Моторот да се остави да се излади пред чистење. Кога ќе се излади моторот, да се отстранат сите остатоци од бетон и други материјали. Да се исчисти со мека четка, крпа за бришење и умерено средство за чистење. Не употребувајте воден млаз под висок притисок.

Не смее да навлезе вода во внатрешноста на кукиштето на моторот, преградата за акумулатор или во прекинувачот за вклучување/исклучување кај рачката.

При подолго складирање, машината да се остави добро да се исуши и да се чува на чисто и суво место без прашина.

ТРАНСПОРТ

Пред транспорт секогаш моторот да се исклучи.

Машината никогаш да не се носи ако моторот работи.

За време на транспорт, машината секогаш да се прицврсти со сајла.

Никогаш да не се прицврстува виљушкар или друг апарат за дигање на рачката за носење. Оваа рачка е предвидена само за рачно дигање на градилиштето.

ОДРЖУВАЊЕ

	Дневно пред	по употреба
Визуелно проверете ги сите делови за оштетување	x	
Визуелно проверете ја батеријата за оштетување	x	
Визуелно проверете го уредот за полнење за оштетување	x	
Да се провери дали се цврсти врските: Сечиво за мазнење - машина: ако е потребно, да се затегне цврсто	x	
Да се исчисти машината и сечивото за лупење		x
Исчистете ја батеријата		x

Користете само Milwaukee додатоци и резервни делови. Доколку некои од компонентите кои не се опишани треба да бидат заменети, Ве молиме контактирајте ги сервисните агенти на Milwaukee (консултирајте ја листата на адреси).

При потреба може да се побара експлозионен цртеж на апаратот со наведување на машинскиот тип и шестоцифрениот број на табличката со учинокот или во Вашата корисничка служба или директно кај Techtronic Industries GmbH, Max-Eyth-Straße 10, 71364 Winnenden, Германија.

СИМБОЛИ

	Ве молиме пред да ја стартувате машината обрнете внимание на упатствата за употреба.
	ВНИМАНИЕ! ПРЕДУПРЕДУВАЊЕ! ОПАСНОСТ!
	Извадете го батерискиот склоп пред отпочнување на каков и да е зафат врз машината.
	Не проголтајте ја ќелиската батерија!
	Секогаш при користење на машината носете ракавици.
	Носете штитник за уши.
	Не ја вдишувајте. Носете соодветна заштитна маска.
	Носете ракавици!
	Носете заштита за главата!
	Носете заштитни чевли!
	Дополнителна опрема - Не е вклучена во стандардната, а достапна е како додаток.
	Електричните апарати и батериите што се полнат не смеат да се фрлат заедно со домашниот отпад. Електричните апарати и батериите треба да се собираат одделно и да се однесат во соодветниот погон заради нивно фрлање во склад со начелата за заштита на околината. Информирајте се кај Вашите местни служби или кај специјализираниот трговски претставник, каде има такви погони за рециклажа и собирни станици.
	Вибрации во минути
	Напон
	Истосмерна струја
	Европска ознака за сообразност
	Ознака за сообразност на ОК
	Украинска ознака за сообразност
	EurAsian (Евроазиски) знак на конформитет.

ТЕХНІЧНІ ХАРАКТЕРИСТИКИ		MXF PSC
Тип конструкції	горизонтальним плоским вібраційним брусом	
Номер виробу	4911 40 01 XXXXXX MJJJJ	
Діапазон частот Bluetooth (діапазони частот)	2402-2480 MHz	
потужність високої частоти	1,8 dBm	
Версія Bluetooth	4.0 BT signal mode	
Кількість вібрацій на хвилину	9000 min ⁻¹	
Вага згідно з процедурою EPTA 01/2014 (3,0 ... 6,0 Ah)	16,8 ... 18,9 kg	
Рекомендована температура довкілля під час роботи	-18...+50 °C	
Рекомендовані типи акумуляторів	MXF CP203, MXF XC406	
Рекомендовані зарядні пристрої	MXFC	

Інформація про шум:

Вимірні значення визначені згідно з EN 62841.

Рівень шуму „А“ приладу становить в типовому випадку:

Рівень звукового тиску / похибка К

Рівень звукової потужності / похибка К

Користуйтеся засобами захисту органів слуху.

Інформація щодо вібрації: Сумарні значення вібрації (векторна сума трьох напрямків), встановлені згідно з EN 62841.

Значення вібрації a_w / похибка К (MXF PSB-1,22m)

Значення вібрації a_w / похибка К (MXF PSB-3,65m)

Значення вібрації a_w / похибка К (MXF PSB-4,87m)

4,5 m/s² / 1,5 m/s²
3,6 m/s² / 1,5 m/s²
5,7 m/s² / 1,5 m/s²

⚠ ПОПЕРЕДЖЕННЯ!

Заявлені значення шумового випромінювання, вказані в цьому інформаційному аркуші, було виміряно відповідно до стандартизованого випробування згідно з EN 62841 та можуть використовуватися для порівняння одного інструмента з іншим. Вони також можуть використовуватися для попередньої оцінки рівня впливу на організм.

Вказаний рівень вібрації відповідає основним сферам використання електроінструменту. Але якщо електроінструмент використовується для іншої мети, з іншими вставними інструментами або при недостатньому технічному обслуговуванні, рівень вібрації може бути іншим. Це може значно підвищити навантаження від вібрації за весь період роботи.

Для точної оцінки навантаження від вібрації необхідно також враховувати час, коли прилад вимкнений або увімкнений, але фактично не використовується. Це може значно зменшити навантаження від вібрації за весь період роботи.

Визначте додаткові заходи для захисту оператора від впливу вібрації та/або шуму, наприклад, обслуговування інструмента та його приладдя, зберігання рук у теплі, організація графіків роботи.

⚠ УВАГА! Ознайомитись з усіма попередженнями з безпечного використання, інструкціями, ліцензійним матеріалом та технічними характеристиками, які надаються з цим електричним інструментом. Недотримання всіх наведених нижче інструкцій може призвести до ураження електричним струмом, пожежі та/або важких травм. **Зберігайте всі вказівки з техніки безпеки та інструкції на майбутнє.**

ПРАВИЛА ТЕХНІКИ БЕЗПЕКИ ПІД ЧАС РОБОТИ З ГОРИЗОНТАЛЬНИМ ПЛАСКИМ ВІБРАЦІЙНИМ БРУСОМ

Якщо машину не відцентровано на розрівнювальному лезі, під час експлуатації можливе пошкодження машини.

Під час експлуатації уникайте контакту кінцівок з вібруючим розрівнювальним лезом або базовим блоком. Використовуйте для керування виробом тільки руків'я.

Переносьте машину за руків'я для перенесення та піднімайте її обережно, щоб уникнути травмування спини.

Ніколи не переносьте машину з працюючим двигуном.

ДОДАТКОВІ ІНСТРУКЦІЇ З ТЕХНІКИ БЕЗПЕКИ ТА ЕКСПЛУАТАЦІЇ

Використовуйте індивідуальні засоби захисту. Під час роботи з машиною завжди носіть захисні окуляри. Радимо використовувати захисний одяг, як наприклад маску для захисту від пилу, захисні рукавиці, міцне та нековзне взуття, каску та засоби захисту органів слуху.

Тримайте безпечно відстань та рівновагу. Не тягніться вперед або вбок. Коли Ви тягнетесь, це може привести до втрати рівноваги.

Ручки повинні бути сухими, чистими та не забрудненими маслом і мастилом. Слизькі, забруднені маслом і мастилом ручки можуть призвести до втрати контролю.

Пил, що утворюється під час роботи, часто буває шкідливим для здоров'я; він не повинен потрапляти в організм. Носіть відповідну маску для захисту від пилу.

Контакт шкіри з бетоном, цементом або іншими заповнювачами може спричинити подразнення шкіри. Уникайте безпосереднього контакту зі шкірою.

Перед будь-якими роботами на машині виїняти змінну акумуляторну батарею

Відпрацьовані знімні акумуляторні батареї не можна кидати у вогонь або викидати з побутовими відходами. Milwaukee пропонує утилізацію старих знімних акумуляторних батарей, безпечно для довкілля; зверніться до свого дилера.

Не зберігати знімні акумуляторні батареї разом з металевими предметами (небезпека короткого замикання).

Користуйтеся тільки зарядними пристроями MXF для зарядки змінних акумуляторів MXF. Не використовуйте знімні

акумулятори інших систем.

Не відкривати знімні акумуляторні батареї і зарядні пристрої та зберігати їх лише в сухих приміщеннях. Берегти від вологи.

При екстремальному навантаженні або при екстремальній температурі з пошкодженої змінної акумуляторної батареї може витікати електроліт. При потрапленні електроліту на шкіру його негайно необхідно змити водою з милом. При потрапленні в очі їх необхідно негайно ретельно промити, щонайменше 10 хвилин, та негайно звернутися до лікаря.



ПОПЕРЕДЖЕННЯ! Цей прилад містить в собі один літєвий мініатюрний елемент живлення.

Як новий, так і використаний елемент живлення може призвести до важких внутрішніх опіків і смерті протягом менше 2 годин, якщо він був проковтнутий або потрапив всередину організму іншим шляхом. Кришка батарейного відділення завжди має бути закритою.

Якщо кришка щільно не закривається, відключіть прилад, виийміть елемент живлення і сховайте від дітей.

При підозрі, що елемент живлення проковтнутий або потрапив всередину організму іншим шляхом, терміново зверніться до лікаря.

Попередження! Для запобігання небезпеці пожежі в результаті короткого замикання, травмам і пошкодженню виробів не занурюйте інструмент, змінний акумулятор або зарядний пристрій у рідину і не допускайте потраплення рідини всередину пристроїв або акумуляторів. Корозійні і струмопровідні рідини, такі як солоний розчин, певні хімікати, вибілювальні засоби або продукти, що їх містять, можуть призвести до короткого замикання.

ВИКОРИСТАННЯ ЗА ПРИЗНАЧЕННЯМ

Ця машина є горизонтальним плоским вібраційним брусом і призначена тільки для використання на свіжозалитих бетонних поверхнях.

Ця машина використовується для розрівнювання й регулювання висоти верхньої незатверділої поверхні бетону.

Не експлуатуйте машину на поверхнях, які не здатні ущільнюватися, таких як асфальт або затверділий бетон, ґрунт або пісок, оскільки це може спричинити пошкодження машини.

Під час експлуатації машини важливо дотримуватися всіх інструкцій, викладених у цій інструкції з експлуатації, а також інструкцій з обслуговування та догляду.

Забороняється під'єднувати до приводу заборонені компоненти. Цей виріб заборонено використовувати чином, що відрізняється від зазначеного передбаченого способу застосування.

ЗАЛИШКОВИЙ РИЗИК

Навіть при належному використанні не можна виключити всі залишкові ризики. При використанні можуть виникнути такі небезпеки, на які користувач повинен звернути особливу увагу:

- Травми внаслідок вібрації. Тримайте прилад за передбачені для цього руків'я і обмежуйте час роботи та експозиції.
- Травми, обумовлені неправильною технікою піднімання або експлуатації
- Шумовий вплив може погіршити слух. Носіть захисні навушники і обмежуйте тривалість експозиції.
- Травми очей, викликані частинками забруднень. Завжди надягайте захисні окуляри, щільні довгі штани, рукавиці і міцне взуття.
- Хімічні опіки від бетону, що застигає.
- Вдихання отруйного пилу.

ІНДИКАЦІЯ СТАНУ ЗАРЯДКИ

Після активації машини індикатор заряду акумулятора показує час, що залишився. Індикатор вказує на стан заряду змінного акумулятора. Якщо заряд становить менше 10%, індикатор заряду акумулятора почне блимати. Коли заряд падає до 0%, індикатор заряду акумулятора блимає 8 разів. Потім слід зарядити змінний акумулятор.

10-32%

32-55%

55-77%

77-100%

ONE-KEY™

Щоб дізнатися більше про функціональні можливості ONE-KEY для цього інструменту, ознайомтеся з короткою інструкцією, яка додається, або відвідайте нашу сторінку в інтернеті - www.milwaukeeetool.com/one-key. Додаток ONE-KEY доступний для завантаження на ваш смартфон через App Store або Google Play.

У разі виникнення електростатичного розряду з'єднання Bluetooth переривається. У цьому випадку слід відновити з'єднання вручну.

Пристрій відповідає мінімальним вимогам згідно з EN 55014-2 / EN 301489-1 / EN 301489-17.

Індикатор ONE-KEY™

Індикатор горить синім Радіозв'язок активний і його можна встановити за допомогою програми ONE-KEY™.

Індикатор блимає синім Інструмент зв'язується з програмою ONE-KEY™.

Індикатор блимає червоним Інструмент був заблокований з міркувань безпеки і його може розблокувати оператор через програму ONE-KEY™.

ВКАЗІВКИ ЩОДО ЛІТІЙ-ІОННИХ АКУМУЛЯТОРІВ

Застосування літій-іонних акумуляторів

Акумуляторні батареї, які не експлуатувалися певний час, слід зарядити перед використанням.

Температури понад 50°C (122°F) знижують експлуатаційні характеристики батареї. Уникайте тривалого впливу високої температури або прямого сонячного світла (ризик перегрівання). З'єднувальні контакти зарядного пристрою та знімної акумуляторної батареї повинні бути чистими.

Для забезпечення оптимального строку експлуатації акумуляторні батареї після використання необхідно повністю зарядити.

Для забезпечення максимально можливого терміну експлуатації акумуляторні батареї після зарядки необхідно виймати з зарядного пристрою.

При зберіганні акумуляторної батареї понад 30 днів: Зберігати акумуляторну батарею при температурі приблизно 27 °C в сухому місці.

Зберігати акумуляторну батарею в стані зарядки приблизно 30-50 %.

Кожні 6 місяців знову заряджати акумуляторну батарею.

Захист від перевантаження літій-іонних акумуляторів

У разі надзвичайно високих крутих моментів, заклинювання або короткого замикання з надмірним рівнем струму прилад вібруватиме близько 5 секунд, індикатор акумуляторної батареї мигтатиме, а пристрій вимкнеться. Щоб скинути, відпустіть пускову кнопку.

В екстремальних умовах температура знімного акумулятора може стати надто високою. У цьому випадку індикатор батареї почне блимати, поки знімний акумулятор не охолоне. Коли індикатор перестеє блимати, пристрій знову готовий до використання.

Транспортування літій-іонних акумуляторів

Літій-іонні акумуляторні батареї підпадають під законоположення про перевезення небезпечних вантажів.

Транспортування таких акумуляторних батарей повинно відбуватися із дотриманням місцевих, національних та міжнародних приписів та положень.

- споживачі можуть без проблем транспортувати ці акумуляторні батареї по вулиці.
- Комерційне транспортування літій-іонних акумуляторних батарей експедиторськими компаніями підпадає під положення про транспортування небезпечних вантажів. Підготовку до відправлення та транспортування можуть здійснювати виключно особи, які пройшли відповідне навчання. Весь процес повинні контролювати кваліфіковані фахівці.

При транспортуванні акумуляторних батарей необхідно дотримуватись зазначених далі пунктів:

- Переконайтеся в тому, що контакти захищені та ізольовані, щоб запобігти короткому замиканню.
- Слідкуйте за тим, щоб акумуляторна батарея не переміщувалася всередині упаковки.
- Пошкоджені акумуляторні батареї, або акумуляторні батареї, що потекли, не можна транспортувати.

Для отримання подальших вказівок звертайтеся до своєї експедиторської компанії.

ОПИС ФУНКЦІОНУВАННЯ

- 1 Руків'я
- 2 Висувна ніжка-опора
- 3 Рукоятка для перенесення
- 4 Акумуляторна батарея
- 5 Захист двигуна
- 6 Затискні гвинти й підкладні шайби
- 7 Розрівнювальне лезо (приладдя)
- 8 Відділення для акумуляторних батарей ONE-KEY
- 9 Зберігання Верстат
- 10 Затискачі для регулювання руків'я
- 11 Тригерний перемикач
- 12 Світлодіодний індикатор увімкнення машини
- 13 Кнопка активації
- 14 Світлодіодний індикатор ONE-KEY

МОНТАЖ

Коли ви вперше дістанете машину з коробки, ви знайдете її зі складеним основним руків'ям для зменшення габаритів під час транспортування.

Машина постачається без вібробруса. Правильний вібробрус, що підходить для конкретного застосування, замовляється окремо. Зверніться до місцевого дилера Milwaukee або відвідайте сайт Milwaukee за адресою <https://www.milwaukeeeetool.eu>.

Вибір відповідної довжини розрівнювального леза

Артикул №	Довжина розрівнюючого леза	Вага
MXF PSB-1.22m	1,22 m	3,6 kg
MXF PSB-1.83m	1,83 m	5,5 kg
MXF PSB-2.44m	2,44 m	7,3 kg
MXF PSB-3.00m	3,00 m	9,1 kg
MXF PSB-3.65m	3,65 m	10,9 kg
MXF PSB-4.25m	4,25 m	12,8 kg
MXF PSB-4.87m	4,87 m	14,6 kg

ЧИЩЕННЯ

Не допускайте твердіння бетону на машині. Витріть увесь бетон із рами й усіх інших частин машини.

Вийміть акумулятор перед очищенням машини.

Перед очищенням дайте двигуну охолонути. Коли двигун охолоне, видаліть усі залишки бетону й сторонні залишки. Очистьте м'якою щіткою, ганчіркою і м'яким миючим засобом. Не використовуйте водяний струмінь високого тиску.

Уникайте потрапляння води всередину корпусу двигуна, відсіку для акумулятора або вимикача увімкнення/вимкнення на руків'ї.

У разі тривалого зберігання дайте машині добре просохнути й зберігайте її в чистому, сухому й безпилітовому місці.

ТРАНСПОРТУВАННЯ

Завжди вимикайте двигун перед транспортуванням.

Ніколи не переносьте машину з працюючим двигуном.

Під час транспортування завжди закріплюйте машину тросом.

Ніколи не закріплюйте вилоків навантажувач або інший підйомний пристрій за руків'я для перенесення. Це руків'я призначене тільки для ручного піднімання на будівельному майданчику.

ТЕХНІЧНЕ ОБСЛУГОВУВАННЯ

	Щоденно	після використання
Огляньте всі деталі на наявність пошкоджень	x	
Огляньте акумуляторну батарею на наявність пошкоджень	x	
Огляньте авантажувальний пристрій на наявність пошкоджень	x	
Перевірка щільності затягування з'єднань: розрівнювальне лезо – машина: затягніть за потреби	x	
Очищення машини й розрівнювального леза		x
Очистіть акумуляторну батарею		x

Використовувати тільки комплектуючі та запчастини Milwaukee. Деталі, заміна яких не описується, замінювати тільки в відділі обслуговування клієнтів Milwaukee (зверніть увагу на брошуру „Гарантія / адреси сервісних центрів“).

У разі необхідності можна запросити креслення з зображенням вузлів машини в перспективному вигляді, для цього потрібно звернутися в ваш відділ обслуговування клієнтів або безпосередньо в Techtronic Industries GmbH, Max-Eyth-Straße 10, 71364 Winnenden, Німеччина, та вказати тип машини та шестизначний номер на фірмовій табличці з даними машини.

СИМВОЛИ

	Уважно прочитайте інструкцію з експлуатації перед введенням приладу в дію.
	УВАГА! ПОПЕРЕДЖЕННЯ! НЕБЕЗПЕЧНО!
	Перед будь-якими роботами на машині вийняти змінну акумуляторну батарею
	Не ковтати мініатюрний елемент живлення!
	Під час роботи з машиною завжди носити захисні окуляри.
	Використовувати засоби захисту органів слуху!
	Носити відповідну маску для захисту від пилу.
	Носити захисні рукавиці!
	Одягайте захист для голови.
	Слід носити захисне взуття!
	Комплектуючі - не входять в обсяг постачання, рекомендовані доповнення з програми комплектуючих.
	Електроприлади, батареї/акумулятори заборонено утилізувати разом з побутовим сміттям. Електричні прилади і акумулятори слід збирати окремо і здавати в спеціалізовану компанію для утилізації відповідно до норм охорони довкілля. Зверніться до місцевих органів або до вашого дилера, щоб отримати адреси пунктів вторинної переробки та пунктів прийому.
n	Кількість вібрацій на хвилину
V	Напруга
	Постійний струм
	Європейський знак відповідності
	Британський знак відповідності
	Український знак відповідності
	Знак відповідності для Європи та Азії EurAsian

بعد الاستعمال	يوماً قبل
	X
تحقق بصرياً من جميع الأجزاء عما إذا كان بها أضرار	X
تحقق بصرياً من البطارية القابلة للشحن عما إذا كان بها أضرار	X
تحقق بصرياً من جهاز الشحن عما إذا كان بها أضرار	X
نظف الماكينة وشفرة التسوية	X
نظف البطارية القابلة للشحن	X

استخدم فقط ملحقات ميلوكي وكذلك قطع غيار ميلوكي. إذا كانت المكونات التي يجب تغييرها غير مذكورة، يرجى الاتصال بأحد عملاء صيانة ميلوكي (انظر قائمة عناوين الضمان/الصيانة الخاصة بنا).

عند الحاجة يمكن طلب رمز انفجار الجهاز بعد ذكر طراز الآلة والرقم السداسي المذكور على بطاقة طاقة الآلة لدى جهة خدمة العملاء أو مباشرة لدى شركة
 Techtronic Industries GmbH
 Max-Eyth-Straße 10
 Winnenden 71364
 ألمانيا

	يرجى قراءة التعليمات بعناية قبل بدء تشغيل الجهاز.
	تنبيه! تحذير! خطر!
	قم بإزالة حزمة البطارية قبل البدء في أي أعمال على الجهاز.
	لا تلبع البطاريات الخلووية الزر!
	ارتد دائماً نظارات الوقاية عند استخدام الجهاز.
	ارتد واقيات الأذن!
	لا تستنشق هذه الأتربة. ارتد قناعاً واقياً من الأتربة مناسباً.
	ارتد القفازات!
	ارتدي واقي للرأس.
	ارتدي حذاء أمان!
	الملحق - ليس مدرجاً كمعدة قياسية، متوفر كملحق.
	يحظر التخلص من الأجهزة الكهربائية والبطاريات/البطاريات القابلة للشحن في القمامة المنزلية. يجب جمع الأجهزة الكهربائية والبطاريات القابلة للشحن منفصلة وتسليمها للتخلص منها بشكل لا يضر بالبيئة لدى شركة إعادة استغلال. الرجاء الاستفسار لدى الهيئات المحلية أو لدى التجار المتخصصين عن مواقع إعادة الاستغلال ومواقع الجمع.
	الامتزازات في الدقيقة
	الجهد الكهربائي
	التيار المستمر
	علامة التوافق الأوروبية
	علامة الملائمة البريطانية
	علامة التوافق الأوكرانية
	علامة المطابقة الأوروبية الآسيوية

البيانات الفنية	MXF PSC
الطرز	سكريد الاهتزاز الأفقي
إنتاج عدد	4911 40 01 XXXXX MJJJJ
نطاق تردد اليوتوث (نطاقات التردد)	2402-2480 MHz
أقصى قدرة للتردد العالي	1.8 dBm
إصدار - اليوتوث	4.0 BT signal mode
الاهتزازات في الدقيقة	9000 min ⁻¹
الوزن وفقا لنهج EPTA رقم 01/2014 (3.0 ... 6.0 Ah)	16.8 ... 18.9 kg
درجة حرارة الجو المحيط المنصوح بها عند العمل	-18...+50 °C
طرز البطارية المنصوح به	MXF CP203, MXF XC406
أجهزة الشحن المنصوح بها	MXFC
معلومات الضوضاء:	
القيم التي تم قياسها محددة وفقا للمعايير الأوروبية EN 62841	
مستويات ضوضاء الجهاز، ترجيحاً بشكل نموذجي كالتالي:	
مستوى ضغط الصوت / الارتياح في القياس	76,9 dB(A) / 3 dB(A)
مستوى شدة الصوت / الارتياح في القياس	96,9 dB(A) / 3 dB(A)
ارتد واهبات الأذن:	
معلومات الاهتزاز: قيم الذبذبات الإجمالي (مجموع الكميات الموجهة في المحاور الثلاثة) محددة وفقا للمعايير الأوروبية EN 62841	
قيمة انبعاث الذبذبات (a _h) / قيمة غير موكدة ك (MXF PSB-1,22m)	4,5 m/s ² / 1,5 m/s ²
قيمة انبعاث الذبذبات (a _h) / قيمة غير موكدة ك (MXF PSB-3,65m)	3,6 m/s ² / 1,5 m/s ²
قيمة انبعاث الذبذبات (a _h) / قيمة غير موكدة ك (MXF PSB-4,87m)	5,7 m/s ² / 1,5 m/s ²

تحذير!

تم قياس مستوى الاهتزاز وانبعاث الضوضاء الوارد في ورقة المعلومات هذه، وفقاً لاختبار قياسي محدد في المواصفة EN 62841، ويمكن استخدامه لمقارنة آلة مع أخرى.. كما يمكن استخدام ذلك أيضاً في إجراء تقييم أولي للتعرض.

يمثل مستوى انبعاث الذبذبات المعطى عنه تطبيقات الجهاز الرئيسية. بالرغم من ذلك، فإنه إذا ما تم استخدام الجهاز لتطبيقات مختلفة، وملحقات مختلفة أو لم يتم المحافظة عليه، فقد يختلف انبعاث الذبذبات. قد يزيد ذلك بصورة كبيرة من مستوى التعرض للذبذبات طوال فترة العمل الإجمالية.

يجب الوضع في الاعتبار عند تقدير مستوى التعرض للذبذبات مرات إيقاف الجهاز أو تشغيله لكن دون استخدامه في القيام بمهمة. فقد يقلل ذلك بصورة كبيرة من مستوى التعرض للذبذبات طوال فترة العمل الإجمالية.

تعرف على تدابير السلامة الإضافية؛ لحماية المشغل من تأثيرات الاهتزاز أو الضوضاء أو كليهما، مثل: صيانة الآلة وملحقاتها، والحفاظ على دفء اليدين، وتنظيم نماذج العمل.

تحذير! اقرأ جميع تحذيرات الأمان والتعليمات والصور والمواصفات الواردة مع هذه المعدة الكهربائية. المخالفة في اتباع التعليمات المذكورة أسفله قد يكون نتيجتها صدمة كهربائية، حريق و/ أو إصابة بالغة.

احفظ جميع التحذيرات والتعليمات للرجوع إليها مستقبلاً.

تعليمات السلامة لأزراع التسوية الاهتزازي الأفقي المسطح

إذا لم يتم تركيب الماكينة بشكل مركزي على شفرة التسوية، فقد يحدث تلف للجهاز أثناء التشغيل. تجنب ملامسة الأطراف لشفرة التسوية التي تتذبذب أو الوحدة الأساسية أثناء التشغيل. استخدم فقط المقابض للتحكم في المنتج.

احمل الماكينة من مقبض الحمل وارفعها بحذر لتجنب إصابات الظهر.

لا تحمل الماكينة بأي حال من الأحوال أثناء تشغيل المحرك.

إرشادات أمان وعمل إضافية

استخدم معدة الوقاية. ارتد دائماً نظارة واقية عند العمل بالآلة. ينصح باستخدام الملابس الواقية مثل الكمامات الواقية من الغبار، والقفازات، والأحذية القوية غير المتزلفة، والخوذات، وواقيات الأذن.

قم دائماً بمراجعة الوقوف بشكل ثابت والحفاظ على التوازن. تجنب إطالة جسمك أكثر من اللازم. إطالة الجسم قد يؤدي إلى فقدان التوازن.

احرص على إبقاء المقابض جافة ونظيفة وخالية من الزيت والشحم. فالمقابض المشحمة أو الزلينة تكون زلقة مما يؤدي إلى فقدان القدرة على التحكم.

قد تكون الأتربة الناتجة عن استخدام هذه الآلة ضارة بالصحة. لا تستنشق هذه الأتربة. ارتد قناعاً واقياً من الأتربة مناسباً.

ملامسة الجلد للخرسانة أو الأسمنت أو أي مواد مساعدة أخرى قد يؤدي إلى تهيج الجلد. تجنب الملامسة المباشرة للجلد.

قم بإزالة حزمة البطارية قبل البدء في أي أعمال على الجهاز.

لا تتخلص من البطاريات المستعملة مع النفايات المنزلية أو بحرقها. يقدم موزع ميلوكي خدمة استعادة البطاريات القديمة لحماية البيئة.

لا تقم بتخزين البطارية مع الأشياء المعدنية (خطر قصر الدائرة)..

استخدم لشحن البطاريات MXF القابلة للشحن المتكرر جهاز شحن من طراز MXF. لا تستخدم بطاريات قابلة للشحن من أنظمة أخرى.

المخاطر المتبقية
أيضاً عند الاستخدام الصحيح لا يمكن استبعاد جميع المخاطر المتبقية. عند الاستعمال قد تنشأ المخاطر التالية التي يجب على المستخدم مراعاتها بشكل خاص.
• الإصابات الناتجة عن الأجزاء.
• أمسك الجهاز من المقابض المخصصة لذلك وحدد أوقات العمل وخطة العمل.
• الإصابات من خلال تفتيات الرفع والتشغيل غير الصحيحة
• يمكن أن تسبب الضوضاء في أضرار سماعية إذا برح ارتداء واقي السمع وقم بتحديد فترة العمل.
• إصابات العين الناتجة عن جزينات القذورات.
• ارتدي دائماً نظارة واقية، وبتطون طويل وقفازات وحذاء واقي
• الإصابات من خلال الخرسانة الصلبة.
• استنشاق الأتربة السامة.

مقياس الوقت

بعد تشغيل الماكينة سوف تعرض إشارة البطارية وقت التشغيل المتبقي. الإشارة تعرض مستوى شحن البطارية القابلة للاستبدال. عندما يكون مستوى الشحن أقل من 10% سوف تبدأ لمبة إشارة البطارية في الوميض. عندما ينخفض مستوى الشحن إلى 0% سوف تومض البطارية 8 x ثم. اشحن البطارية.

77-100%	55-77%	32-55%	10-32%
---------	--------	--------	--------

ONE-KEY™

لمعرفة المزيد عن وظائف ONE-KEY الخاصة بهذا الجهاز، اقرأ دليل الاستخدام السريع المرفق أو قم بزيارتنا على الإنترنت تحت عنوان www.milwaukeeetool.com/one-key. يمكنك تنزيل التطبيق ONE-KEY على هاتفك الذكي عن طريق متجر التطبيقات أب ستور أو جوجل بلاي.

إذا حدث تفرغ الكترولستيتيكي، سوف ينقطع اتصال البلوتوث. في هذه الحالة قم بإجراء الاتصال مرة أخرى يدوياً.

الجهاز يطابق أقل المتطلبات تبعاً للمعايير EN 301489-1 / EN 301489-2 / EN 55014-2.

إشارة ONE-KEY™

الاتصال اللاسلكي في حالة نشاط ويمكن ضبطه عن طريق تطبيق ONE-KEY™ الاستخدام

الوميض الأزرق

أسباب السلامة تم تعطيل الآداة وتتواصل مع تطبيق الاستخدام

الوميض الأحمر

إرشادات خاصة ببطاريات أيون الليثيوم القابلة للشحن

استخدام بطاريات أيون الليثيوم القابلة للشحن

البطاريات التي لم تستخدم منذ فترة طويلة يجب شحنها قبل الاستخدام مرة أخرى.

درجات الحرارة التي تعلو على 50 درجة مئوية (120 فهرنهايت) تخضع من قدرة البطارية. تجنب التأثير الطويل للحرارة أو أشعة الشمس (خطر فرط السخونة).

يجب الحفاظ على محتويات الشواحن و البطاريات نظيفة.

للحصول على فترة استخدام مثالية، يجب شحن البطاريات تماماً، بعد الاستخدام.

للحصول على أطول عمر ممكن للبطارية، انزع البطارية من الشاحن بمجرد شحنها تماماً.

لتخزين البطارية أكثر من 30 يوم:

خزن البطارية بحيث تكون درجة الحرارة أقل من 27° سيلزيوس وبعيداً عن أي رطوبة خزن البطارية مشحونة بنسبة تتراوح بين 30%-50%

اشحن البطارية كالمعتاد، وذلك كل ستة أشهر من التخزين.

حماية بطاريات أيون الليثيوم القابلة للشحن من التعميل الزائد

في حالة عزم الدوران المرتفعة بشكل حد أو التعتل أو حدوث ماس كهربائي بقيم كهربائية مفرطة تحدث ذبذبة بالجهاز لمدة 5 ثواني تقريباً، وسوف تومض إشارة البطارية وسيوقف الجهاز. لإعادة الجهاز إلى حالته السالفة أترك زر البتا.

في الظروف الحادة للغاية قد تصعب درجة حرارة البطارية أعلى من اللازم. في هذه الحالة سوف تبدأ إشارة البطارية في الوميض حتى تبرد البطارية القابلة للشحن. إذا لم تومض الإشارة بعد، يصبح الجهاز جاهزاً للعمل.

نقل بطاريات أيون الليثيوم القابلة للشحن

تخضع بطاريات الليثيوم أيون لشروط قوانين نقل السلع الخطرة.

يجب نقل هذه البطاريات وفقاً للأحكام والقوانين المحلية والوطنية والدولية.

• يمكن للمستخدم نقل البطاريات برأ دون الخضوع لشروط أخرى.

• يخضع النقل التجاري لبطاريات الليثيوم أيون عن طريق الغير إلى قوانين نقل السلع الخطرة. يتعين أن يقوم أفراد مدربون جيداً بالإعداد لعملية النقل والقيام بها بصحة خيراً مثلهم.

متى تُنقل البطاريات:

- عند التأكد من حماية أطراف توصيل البطارية وعزلها تجنباً لحدوث قصر بالدائرة.
 - عند التأكد من حماية حزمة البطارية من الحركة داخل صندوق التعبئة.
 - يُرجى عدم نقل البطاريات التي بها تشققات أو تسربات.
- يُرجى البحث مع شركة الشحن عن نصيحة أخرى

وصف الأداء

- 1 المقابض
- 2 الحامل
- 3 مقبض الحمل
- 4 بطارية
- 5 حماية المحرك
- 6 مسامير الشد وحلقة إحكام الشد
- 7 شفرة التسوية (مستلزم)
- 8 علبة بطارية ONE-KEY
- 9 التخزين مفتاح الآلة
- 10 مثبك ضبط المقبض
- 11 زر التشغيل
- 12 لمبات الماكينة الـ LED تعمل
- 13 زر التنسيط
- 14 إشارة ONE-KEY

التركيب

عند إخراج الماكينة من الصندوق لأول مرة ، ستجدها مع المقبض الرئيسي مطوياً لتقليل حجم الشحن.

سجري توريد الماكينة بدون أزراع اهتزاز. يجب شراء أزراع التسوية الاهتزازي الملانم للاستخدام بشكل منفصل. اتصل بوكيل Milwaukee المحلي أو قم بزيارة موقع Milwaukee على <https://www.milwaukeeetool.eu>.

حدد طول شفرة التسوية الملانم

رقم المنتج	الوزن	طول شفرة التسوية
MXF PSB-1.22m	3,6 kg	1,22 m
MXF PSB-1.83m	5,5 kg	1,83 m
MXF PSB-2.44m	7,3 kg	2,44 m
MXF PSB-3.00m	9,1 kg	3,00 m
MXF PSB-3.65m	10,9 kg	3,65 m
MXF PSB-4.25m	12,8 kg	4,25 m
MXF PSB-4.87m	14,6 kg	4,87 m

التنظيف

لا تدع للخرسانة تتصلب على الماكينة. امسح سائر الخرسانة من الإطار وجميع أجزاء الماكينة الأخرى.

قبل التنظيف أنزع البطارية القابلة للشحن من الماكينة.

اترك المحرك يبرد قبل التنظيف عندما يبرد المحرك ، قم بإزالة جميع بقايا الخرسانة والبقايا الغريبة. اجري التنظيف بفرشاة ناعمة و قوطة مسح ومنظف معتدل. لا تستخدم شعاع الماء ذات الضغط العالي.

لا يجوز وصول الماء إلى داخل علبة المحرك أو حجرة البطارية القابلة للشحن أو مفتاح التشغيل / الإيقاف الموجود بالمقبض.

في حالة تخزين الجهاز لفترة طويلة، اتركه يجف جيداً وقم بتخزينه في مكان نظيف وجاف وخالي من الغبار.

النقل

قم دائماً بإيقاف تشغيل المحرك قبل النقل.

لا تحمل الماكينة بأي حال من الأحوال أثناء تشغيل المحرك.

يجب دائماً تأمين الماكينة بحبل أثناء النقل.

لا تقم بأي حال من الأحوال بتوصيل رافعة شوكة أو أي جهاز رفع آخر بالمقبض. هذا المقبض مخصص فقط للرفع اليدوي في موقع البناء.

EC DECLARATION OF CONFORMITY

We declare as the manufacturer under our sole responsibility that the product described under "Technical Data" fulfills all the relevant regulations and directives listed below and that the following harmonized standards have been used.

EG-KONFORMITÄTSEKTLÄRUNG

Wir erklären als Hersteller in alleiniger Verantwortung, dass das unter „Technische Daten“ beschriebene Produkt alle nachstehend aufgeführten relevanten Verordnungen und Richtlinien erfüllt und dass die folgenden harmonisierten Normen angewandt wurden.

DÉCLARATION CE DE CONFORMITÉ

Nous déclarons en tant que fabricant et sous notre seule responsabilité, que le produit décrit dans « Données techniques » est conforme à toutes les réglementations et directives pertinentes mentionnées ci-après et que les normes harmonisées suivantes ont été appliquées.

DICHIARAZIONE CE DI CONFORMITÀ

In qualità di produttore dichiariamo sotto la nostra esclusiva responsabilità che il prodotto descritto nei "Dati tecnici" è conforme a tutti i regolamenti e tutte le direttive pertinenti elencati qui di seguito e che sono state usate le seguenti norme armonizzate.

DECLARACIÓN CE DE CONFORMIDAD

Declaramos como fabricante y bajo nuestra responsabilidad que el producto descrito bajo "Datos técnicos" está en conformidad con todos los reglamentos y directivas detallados a continuación y que se han utilizado las siguientes normas armonizadas.

DECLARAÇÃO CE DE CONFORMIDADE

Como fabricante, declaramos sob responsabilidade exclusiva, que o produto descrito sob "Dados Técnicos" corresponde com todos os regulamentos relevantes e diretivas abaixo que as seguintes normas harmonizadas foram utilizadas.

EG-VERKLARING VAN OVEREENSTEMMING

Wij als fabrikant verklaren in uitsluitende verantwoording dat het onder "Technische gegevens" beschreven product aan alle onderstaand vermelde relevante verordeningen en richtlijnen voldoet en dat de volgende geharmoniseerde normen werden toegepast.

EF-OVERENSSTEMMELSESERKLÆRING

Vi erklærer som producent og eneansvarlig, at produktet, der er beskrevet under "Tekniske data", opfylder kravene i alle relevante forordninger og direktiver som nævnt nedenfor og at nedenstående harmoniserede standarder er blevet anvendt.

EU-SAMSVARERKLÆRING

Som producent erklærer vi under eget ansvar at produktet som beskrives under «Teknisk data» opfylder alle relevante forordninger og direktiver som står opført nedenfor og at de følgende harmoniserede standarder har blitt brukt.

EG-FÓRSÁKRAN ÖVERENSSTÄMMELSE

Vi som tillverkare förklarar under eget ansvar, att den produkt som beskrivs under "Tekniska data" överensstämmer med alla de nedan angivna relevanta förordningarna och direktiven och att de följande harmoniserade normen har tillämpats.

EY-VAATIMUSTENMUKAISUUSVAKUUTUS

Vakuutamme valmistajan ominaisuudessa yksinvastuullisesti, että kohdassa "Tekniset tiedot" kuvattu tuote täyttää kaikki seuraavassa luettelut sitä koskevat asetukset ja direktiivit ja että seuraavia harmonisoituja standardeja on sovellettu.

ΑΝΩΣΗ ΣΥΜΜΟΡΦΩΣΗΣ ΕΚ

Ως κατασκευαστής δηλώνουμε υπεύθυνα ότι το προϊόν που περιγράφεται στο κεφάλαιο «Τεχνικά Χαρακτηριστικά», πληροί όλους τους κανονισμούς κι όλες τις οδηγίες που αναφέρονται σχετικά παρακάτω, και για το οποίο έχουν εφαρμοστεί τα ακόλουθα εναρμονισμένα πρότυπα.

AT UYGUNLUK BEYANI

Üretici sıfatıyla tek sorumluluğumuz olarak "Teknik Veriler" bölümünde tarif edilen ürünün aşağıda sıralanan bütün ilgili yönetmelik ve direktiflere uygun olduğunu ve aşağıdaki uyumlaştırılmış standartların kullanılıldığını beyan etmekteyiz.

ES PROHLÁŠENÍ O SHODĚ

My jako výrobce prohlašujeme na svou vlastní odpovědnost, že produkt popsaný v části „Technické údaje“ splňuje všechna příslušná nařízení a směrnice uvedené níže a že byly použity následující harmonizované normy.

ES VYHLÁSENIA O ZHODE

"My ako výrobca vyhlasujeme na vlastnú zodpovednosť, že produkt popísaný v časti „Technické údaje“ spĺňa všetky príslušné nariadenia a smernice uvedené nižšie a že boli použité nasledujúce harmonizované normy.

DEKLARACJA ZGODNOŚCI WE

Jako producent oświadczamy na naszą wyłączną odpowiedzialność, że produkt opisany w punkcie „Dane techniczne” odpowiada wszystkim poniższym istotnym rozporządzeniom oraz dyrektywom, a także iż zastosowano poniższe zharmonizowane normy:

EK-MEGFELELŐSÉGI NYILATKOZAT

Gyártóként egyedül felelősséggel kijelentjük, hogy a „Műszaki Adatok” alatt leírt termék megfelel a következőkben felsorolt minden releváns rendeletnek és irányelvnek, és hogy a következők harmonizált szabványok kerültek használatra.

ES-IZJAVA O SKLADNOSTI

Mi kao proizvođač izjavljujemo na osobnu odgovornost, da je proizvod, opisan pod "Tehnički podaci", sukladan sa svim relevantnim propisima i u nastavku navedenim smjernicama i harmoniziranim normativima dokumenata.

IZJAVA O SUKLADNOSTI

Mi kao proizvođač izjavljujemo na osobnu odgovornost, da proizvod opisan pod "Tehnički podaci", ispunjava sve u nastavku navedene relevantne odredbe i smjernice i da su sljedeće harmonizirane norme bile primijenjene.

EK ATBILSTĪBAS DEKLARĀCIJA

Mēs kā ražotājs un vienīgā atbildīgā persona apliecinām, ka "Tehniskajos datos" raksturotais produkts atbilst visiem attiecīgajiem noteikumiem un vadlīnijām, kas uzskaitītas turpmāk, un ka ir izmantoti šādi saskaņotie standarti.

EB ATITIKTIES DEKLARACIJA

Gamintojo vardu atsakingai pareiškiamo, kad gaminy, aprašytas skyriuje „Techniniai duomenys“, atitinka visus toliau išvardytų susijusių reglamentų, direktyvų ir darnųjų standartų taikomus reikalavimus.

EÜ VASTAVUSDEKLARATSIOON

Kinnitame tootjana ainuiskuliselt vastutades, et jaotises „Tehnilised andmed“ kirjeldatud toode on kooskõlas allpool nimetatud direktiivide asjaomaste eeskirjade ja ühtlustatud normdokumentidega ning et on kasutatud järgmisi ühtlustatud standardeid.

ДЕКЛАРАЦИЯ СООТВЕТСТВИЯ ЕС

Мы как производитель под собственную ответственность заявляем о том, что описанное в разделе «Технические характеристики» изделие отвечает всем нижеперечисленным соответствующим предписаниям и директивам и что в отношении него применяются следующие гармонизированные стандарты.

DECLARATIA ZA SOTVETSTVIE NA EO

V kvaliteto si na proizvođitel deklariramo na sobstvena otgovornost, che produkt, opisan v „Tehnički podaci“, otgovara na vsiчки izbrojeni po-natatzk prilozhimi reglamentni i direktivi i che sa izpolzovani posochenite harmonizirani standarti.

DECLARAȚIE DE CONFORMITATE CE

În calitate de producător declarăm pe propria răspundere că produsul descris la "Date tehnice" este în concordanță cu toate regulamentele și directivele relevante de mai jos și că au fost utilizate următoarele norme armonizate.

EK-DEKLARACIJA ZA SOOBRAZNOST

Kako proizvođitelj, izjavjuvamo pod celosna odgovornost дека производот опишан во „Технички податоци“ подолу е во согласност со сите релевантни одредби и регулативи наведени подолу и дека се користени следниве усогласени стандарди.

ДЕКЛАРАЦІЯ ЄС ПРО ВІДПОВІДНІСТЬ

Як виробник, ми заявляємо на власну відповідальність, що виріб, описаний у розділі "Технічні дані", відповідає всім застосованим положенням директив і приписам перерахованим нижче, і що щодо нього були використані наступні гармонізовані стандарти.

إقرار المطابقة وفقاً للمواصفات الاتحاد الأوروبي بموجب هذا نقر نحن كشركة منتجة وعلى مسؤوليتنا المنفردة، أن المنتج الموصوف تحت "البيانات الفنية" يطابق جميع الأوامر والتوجيهات الهامة المذكورة فيما يلي وقد جرى فيها استخدام معايير التوافق التالية:

2011/65/EU (RoHS)
2014/53/EU
2006/42/EC

EN 62841-1:2015
EN 12649:2008+A1:2011
EN IEC 55014-1:2021
EN IEC 55014-2:2021
EN 301 489-1 V2.2.3
EN 301 489-17 V3.2.4
EN 300 328 V2.2.2
EN 62479:2010
EN IEC 63000:2018

Winnenden, 2021-09-12



Alexander Krug
Managing Director



Authorized to compile the technical file
Bevollmächtigt die technischen Unterlagen zusammenzustellen.
Autorisé à compiler la documentation technique.

Autorizzato alla preparazione della documentazione tecnica
Autorizado para la redacción de los documentos técnicos.

Autorizado a reunir a documentação técnica.

Gemachtigd voor samenstelling van de technische documenten
Autoriseret til at udarbejde de tekniske dokumenter.
Autoriseret til at utarbejde den tekniske dokumentasjonen
Befullmäktigad att sammanställa teknisk dokumentation.
Valtuutettu kokoamaan tekniset dokumentit.
Εξουσιοδοτημένος να συντάξει τον τεχνικό φάκελο.
Teknik evrakları hazırlamakla görevlendirilmiştir.
Zplnomocnen k sestavování technických podkladů.
Splnomocnený zostaviť technické podklady.
Upełnomocniony do zestawienia danych technicznych
Műszaki dokumentáció összeállításra felhatalmazva
Pooblaščen za izdelavo spisov tehnične dokumentacije.
Ovlašten za formiranje tehničke dokumentacije.
Pilnvarotais tehnikās dokumentācijas sastādīšanā.
Igalotais parengti tehnius dokumentus.
On volitatud koostama tehnilist dokumentatsiooni.
Uполномочен на составление технической документации.
Упълномощен за съставяне на техническата документация
İmputernicit să elaboreze documentația tehnică.
Ополномошен за составување на техничката документација.
Уповноважений із складання технічної документації.
معمدة للمطابقة مع الملف الفني

Εξουσιοδοτημένος να συντάξει τον τεχνικό φάκελο.

Teknik evrakları hazırlamakla görevlendirilmiştir.

Zplnomocnen k sestavování technických podkladů.

Splnomocnený zostaviť technické podklady.

Upełnomocniony do zestawienia danych technicznych

Műszaki dokumentáció összeállításra felhatalmazva

Pooblaščen za izdelavo spisov tehnične dokumentacije.

Ovlašten za formiranje tehničke dokumentacije.

Pilnvarotais tehnikās dokumentācijas sastādīšanā.

Igalotais parengti tehnius dokumentus.

On volitatud koostama tehnilist dokumentatsiooni.

Uполномочен на составление технической документации.

Упълномощен за съставяне на техническата документация

İmputernicit să elaboreze documentația tehnică.

Ополномошен за составување на техничката документација.

Уповноважений із складання технічної документації.

Techtronic Industries GmbH

Max-Eyth-Straße 10

71364 Winnenden

Germany

GB-DECLARATION OF CONFORMITY

We declare as the manufacturer under our sole responsibility that the product described under "Technical Data" fulfills all the listed below relevant regulations and that the following designated standards have been used.

S.I. 2008/1597 (as amended)
S.I. 2017/1206 (as amended)
S.I. 2012/3032 (as amended)

BS EN 62841-1:2015
BS EN 12649:2008+A1:2011
BS EN IEC 55014-1:2021
BS EN IEC 55014-2:2021
EN 301 489-1 V2.2.3
EN 301 489-17 V3.2.4
EN 300 328 V2.2.2
BS EN 62479:2010
BS EN IEC 63000:2018

Winnenden, 2021-09-12



Alexander Krug
Managing Director

Techtronic Industries GmbH
Max-Eyth-Straße 10
71364 Winnenden
Germany

Authorized to compile the technical file:

Techtronic Industries (UK) Ltd
Parkway
Marlow SL7 1YL
UK

Copyright 2022

Techtronic Industries GmbH
Max-Eyth-Str. 10
71364 Winnenden
Germany

+49 (0) 7195-12-0

www.milwaukeeetool.eu

Techtronic Industries (UK) Ltd
Parkway
Marlow SL7 1YL
UK

58-13-0010

(01.22)

4931 4703 62