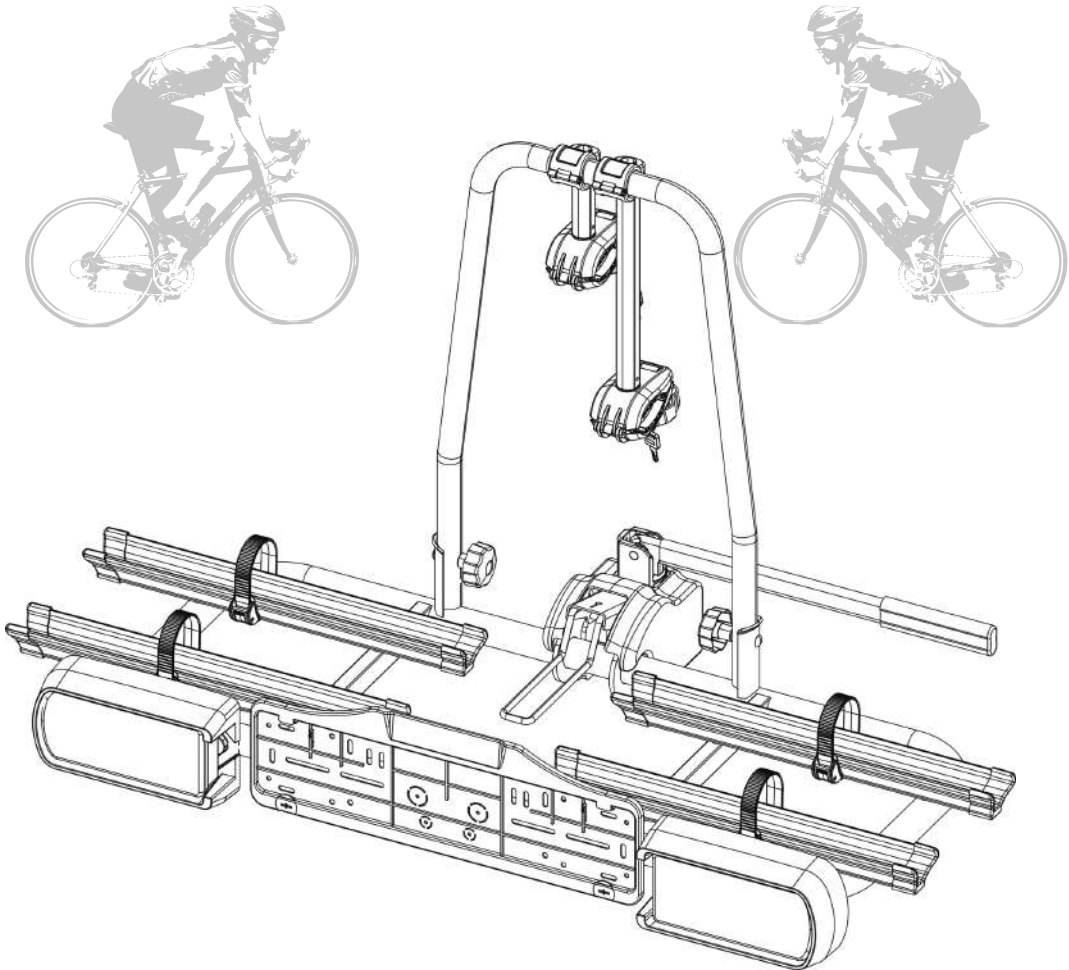


SIXTOL

DESIGNED QUALITY

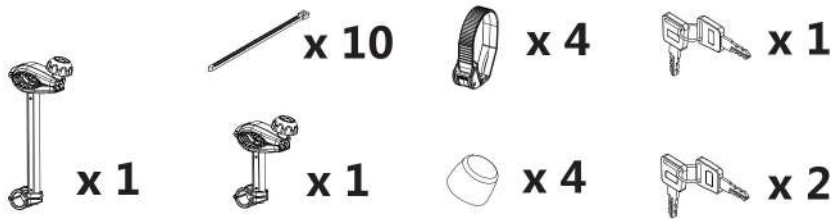
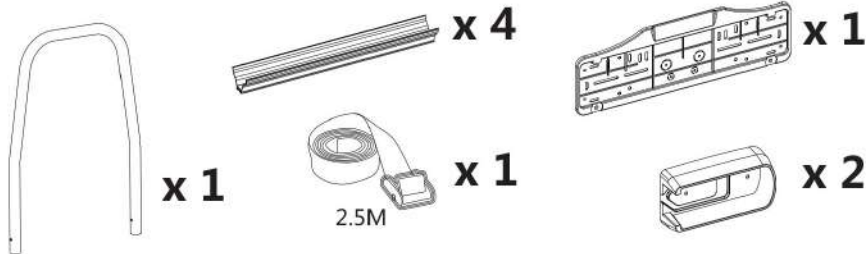
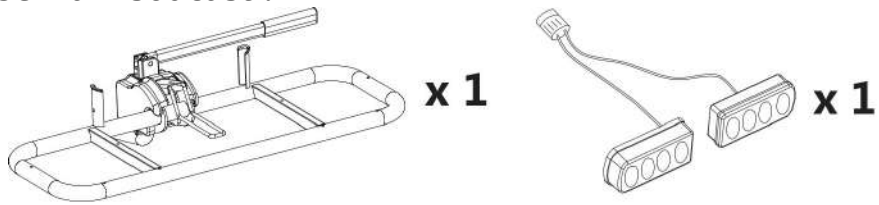
Nosič kol na tažné zařízení E-BIKE 2

SX1014



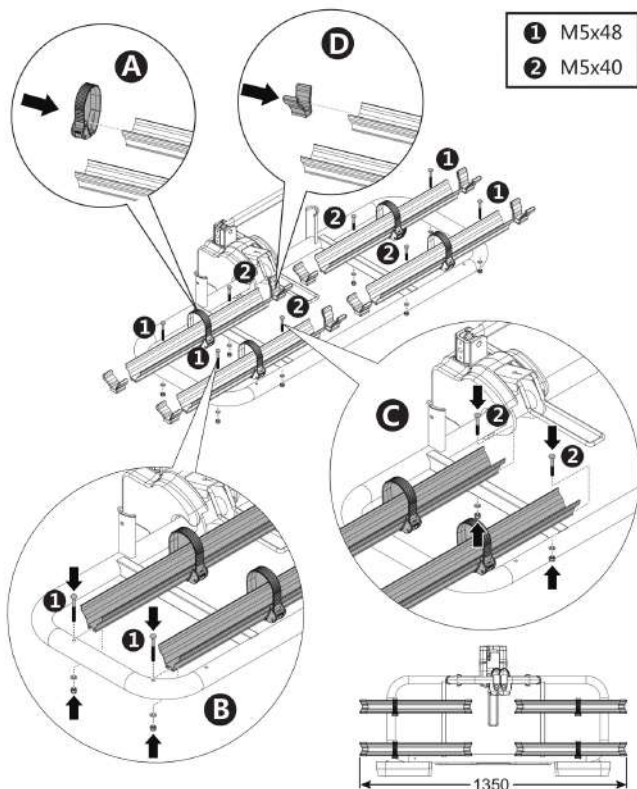
SIXTOL

Seznam součástí:

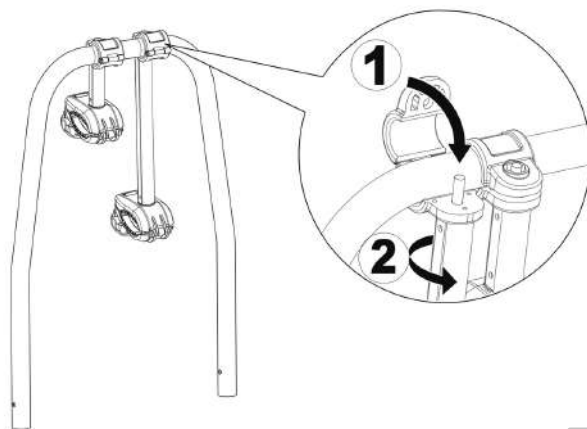
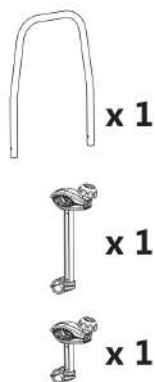


Návod k montáži:

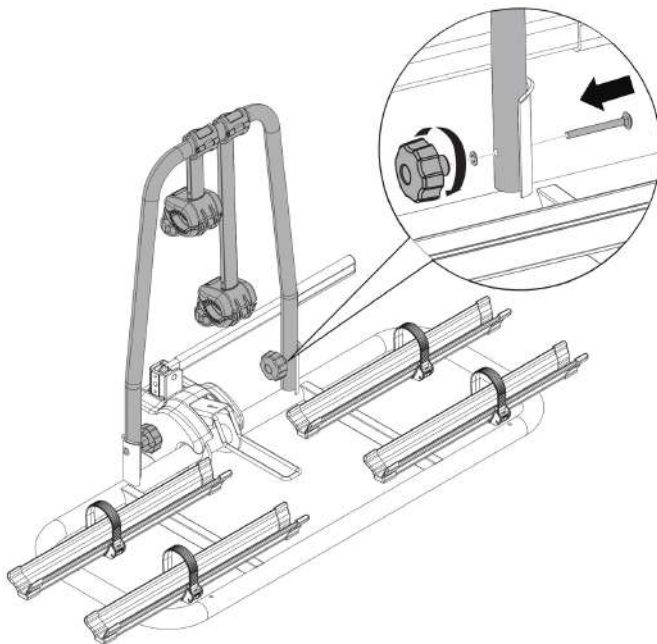
1



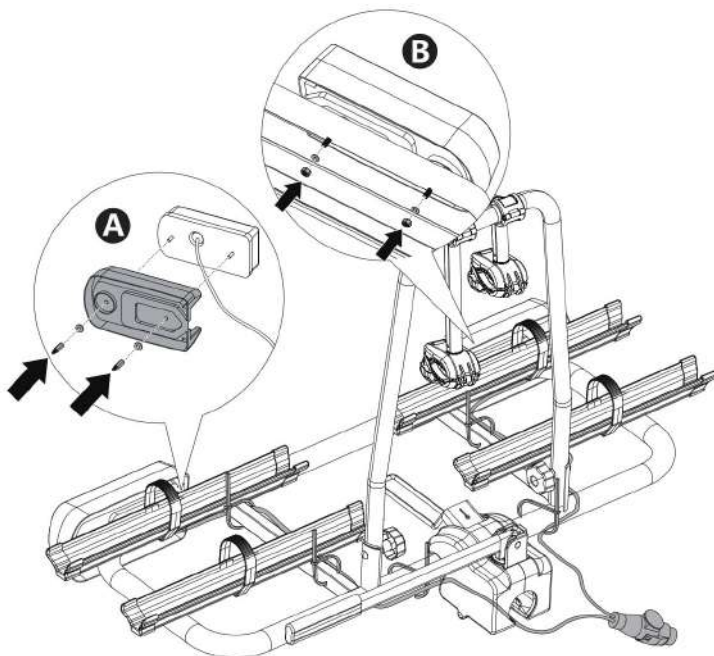
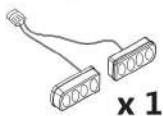
2



3



4



5



x 1



x 2



x 2



x 4

Φ6x12x1



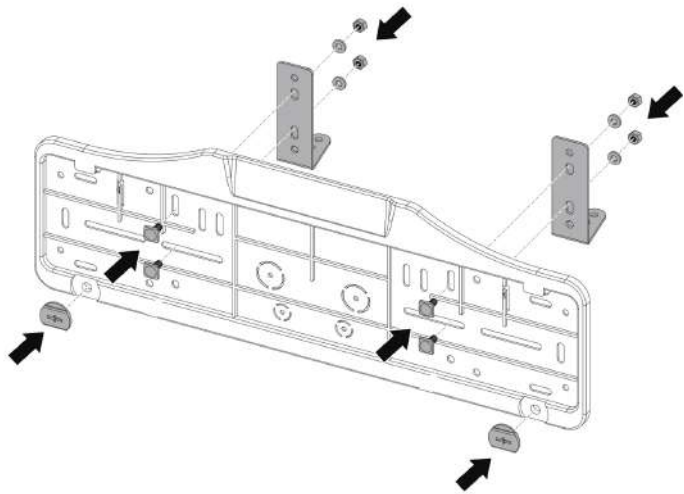
x 4

M6x14



x 4

M6



6



x 2

M6x50



x 4

Φ6x12x1

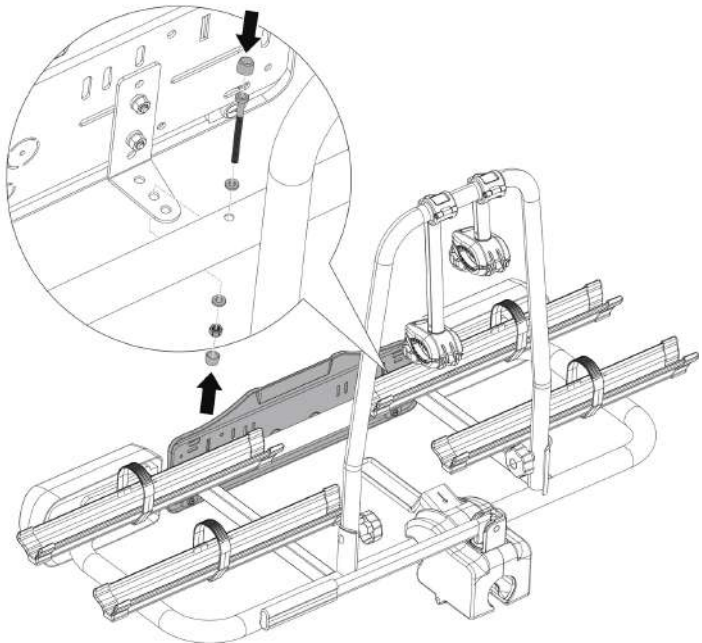


x 2

M6

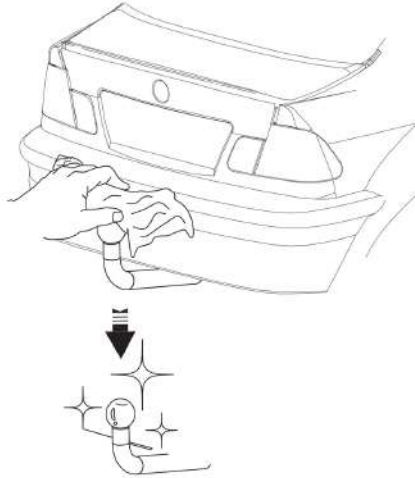


x 4

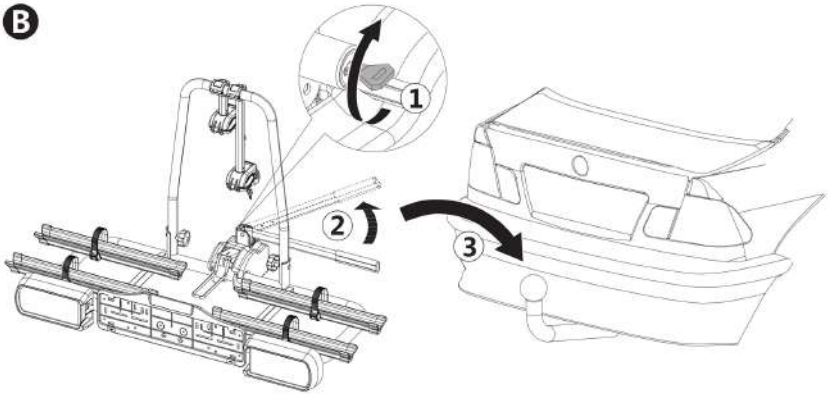


7

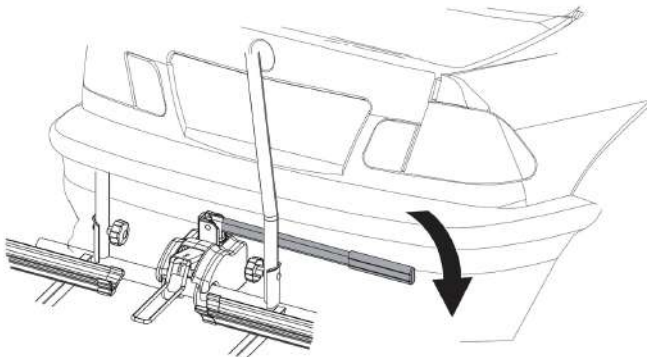
A



B

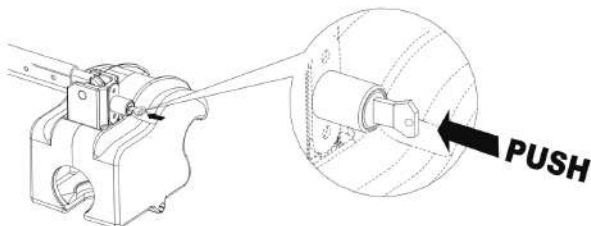
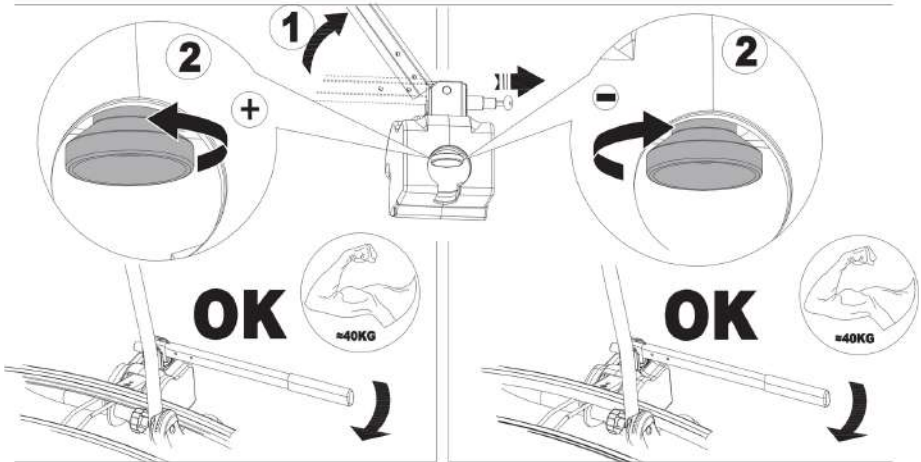
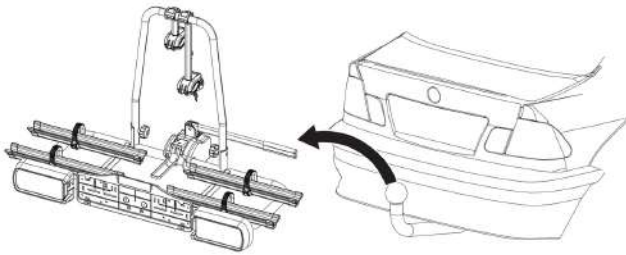
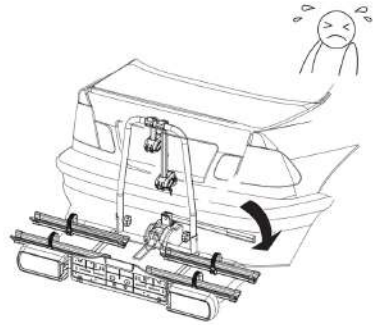
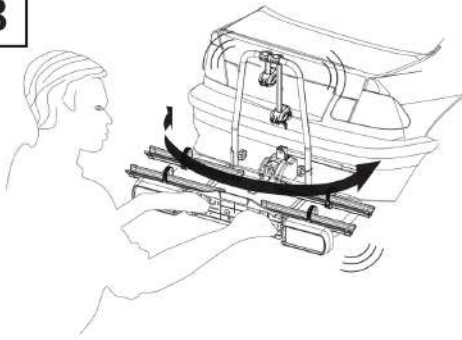


C



SIXTOL


8



DESIGNED QUALITY


SIXTOL

9 option



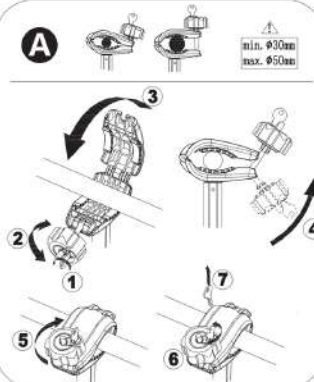
x 1

2.5M



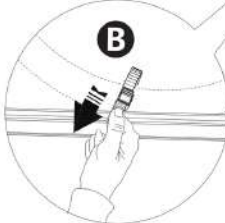
min. $\varnothing 30\text{mm}$
max. $\varnothing 50\text{mm}$

A


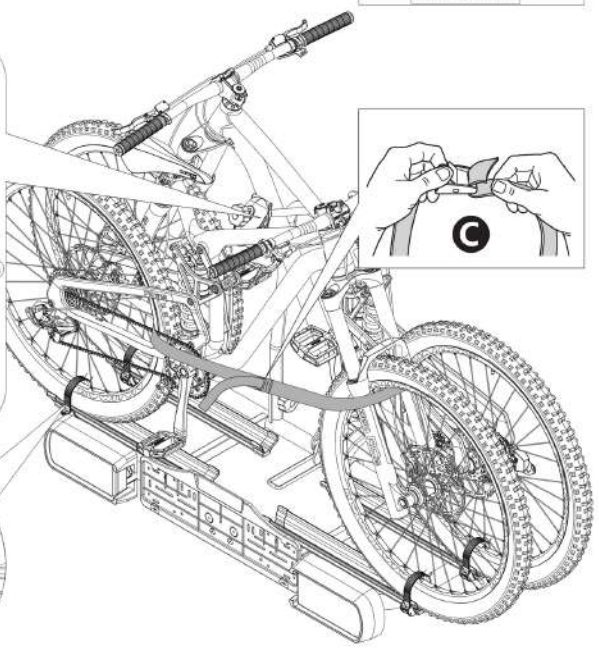
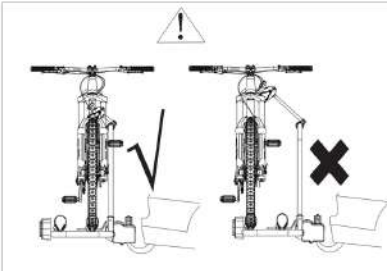


min. $\varnothing 30\text{mm}$
max. $\varnothing 50\text{mm}$

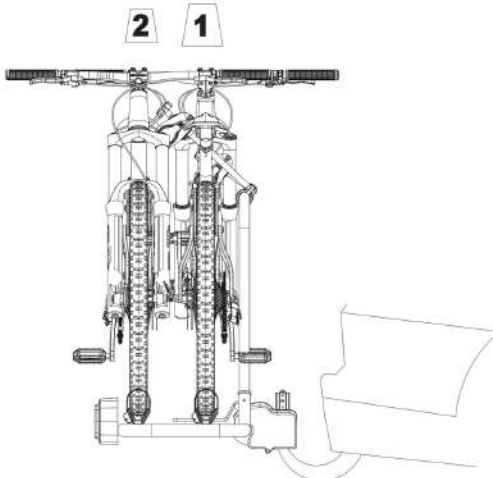
B



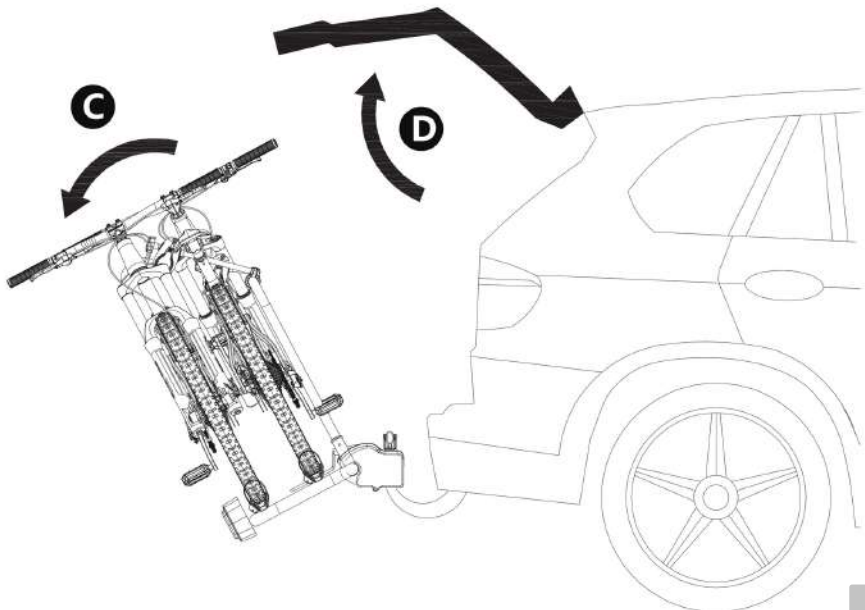
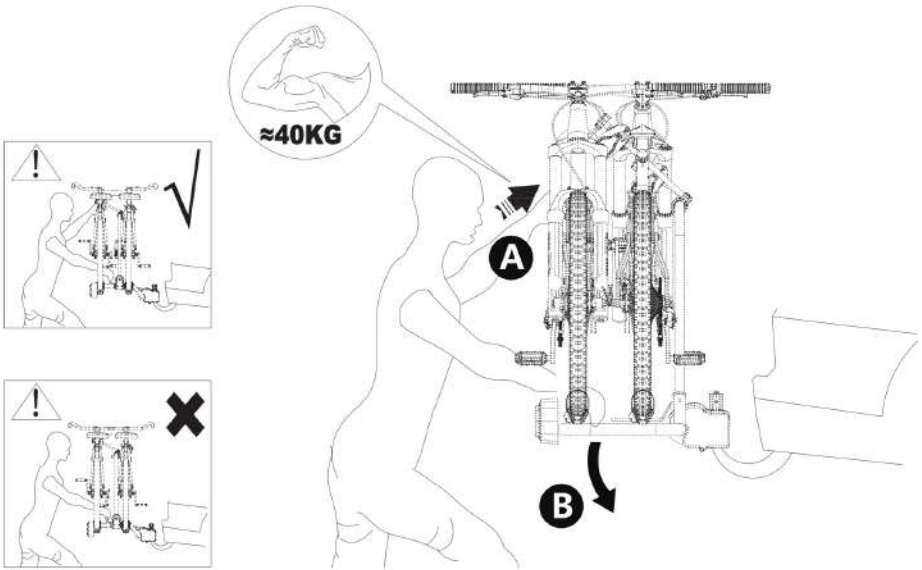
C

- 1**  = 30kg MAX
- 2**  = 30kg MAX



10



UPOZORNĚNÍ OBECNÉ INFORMACE

1. Před použitím produktu si prosím pečlivě přečtete přiložený návod k použití a uchovejte ho na bezpečném místě pro budoucí potřeby. Po rozbalení produktu zkontrolujte seznam součástí. Před upevněním na vozidlo se ujistěte, že všechny součásti jsou kompletně smontovány podle návodu k použití.
2. Za montáž a instalaci tohoto produktu je odpovědný uživatel, výrobce se zříká jakékoliv odpovědnosti za škody způsobené nesprávnou montáží nebo instalací tohoto produktu.
3. Nesprávná instalace tohoto nosiče jízdních kol anebo jízdních kol může způsobit poškození vozidla anebo jízdních kol a může vést ke zranění osob.
4. Tento produkt nepoužívejte k jiným účelům, než pro které je určen. Neupravujte žádné součásti produktu. Pokud nosič nepoužíváte, odejměte jej z vozidla.
5. Nepoužívejte nosič k přepravě více kol, než je doporučeno. Hmotnost každého elektrokola nesmí překročit 30 kg.
6. Nosič je vhodný pro 50mm ISO tažnou kouli. Vždy zkontrolujte omezení hmotnosti vašeho tažného systému a nikdy jej nepřetěžujte.
7. Neinstalujte nosič jízdních kol na přívěsy, karavany nebo obytné vozy.
8. Tento nosič kol není určen k přepravě tandemových kol nebo lehokol.
9. Nepřepravujte jízdní kola s připevněnými dětskými sedačkami, kufry, kryty kol, úplnými kryty kol nebo motory.

BEZPEČNÉ A SPRÁVNÉ POUŽITÍ

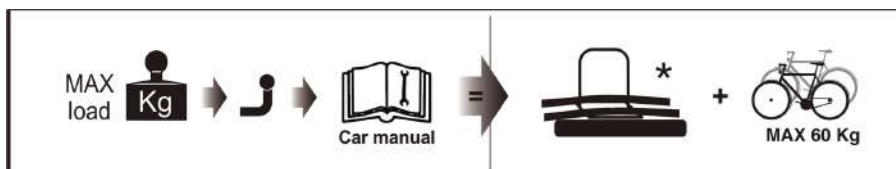
1. Před instalací nosiče se ujistěte, že jste důkladně očistili povrch tažné koule.
2. K připevnění kol k nosiči kol vždy používejte bezpečnostní pásy.
3. Zkontrolujte, zda je vzdálenost od výfuku k pneumatikám jízdního kola bezpečná pro vaše jízdní kola nebo pásy nosiče. Teplo z výfuku by mohlo poškodit kolo nebo nosič jízdních kol.
4. Pokud je vaše vozidlo vybaveno systémem automatického otevírání dveří zavazadlového prostoru, při použití nosiče kol tuto funkci deaktivujte a otevírejte dveře zavazadlového prostoru ručně.
5. Při nakládání jízdních kol z nich odstraňte všechny volné součástky a příslušenství (brašny na nářadí, dětský nosič, pumpy, láhve atd.)
6. Vždy naložte největší/nejtěžší kolo jako první a nejbližší k autu a poté naložte menší kolo.
7. Uživatel je odpovědný za pravidelné ověřování toho, že všechny součásti, pásy, šroubovací pojistky a šrouby jsou z bezpečnostních důvodů bezpečně utaženy.
8. Pro ochranu jízdních kol a dveří kufru před poškrábáním doporučujeme použít dodatečnou ochranu.
9. Pokud jsou jízdní kola na nosiči, tak neotvírejte dveře kufru.
10. Zámky použité na tomto nosiči jsou zabezpečeny proti krádeži.

BEZPEČNOST NA SILNICI

1. Před odjezdem zkontrolujte správnou funkčnost světel na nosiči.
2. Nosič kol zvětšuje délku vozidla a jízdní kola na něm mohou zvětšit jeho šířku a výšku, proto si toho dobře vědomi při průjezdu úzkými a nízkými prostory a zejména při couvání. Jakýkoli náklad přesahující udané rozměry musí v každém případě respektovat aktuální předpisy a být řádně připoután.
3. Zatížení samotného nosiče a naložená jízdní kola budou mít vliv na řízení. Nepřekračujte povolenou rychlost a nejezděte rychleji než 120 km/h.
4. Jezděte pomalu přes zpomalovače rychlosti (retardéry). Respektujte rychlostní limit a přizpůsobte svou rychlost stavu vozovky.
5. S nosičem nedoporučujeme jízdu v terénu, jelikož by mohla vyústit v poškození vašeho vozidla, tažného zařízení, nosiče kol a na něm upevněných jízdních kol.
6. Pokud narazíte na nerovnost nebo vjedete do díry na silnici, zastavte vozidlo a zkontrolujte jízdní kola a nosič. Pokud si všimnete nějakého problému, kola sundejte a nosič kol nepoužívejte.
7. Zajistěte bezpečnou vzdálenost mezi jízdními koly a zemí, zejména při vjezdu na příjezdovou cestu nebo do garáže.

ÚDRŽBA VAŠEHO NOSIČE NA KOLA

1. Pravidelně kontrolujte, zda výrobek nevykazuje známky opotřebení, koroze a všechny šrouby jsou utaženy.
2. Nepoužívejte nosič s vadnými součástmi. Před opětovným použitím nosiče se u prodejce poptejte po náhradních součástech a ty vadné nahraďte.
3. Před vstupem do automatické myčky nosič odstraňte. Nevjíždějte do myčky s nosičem kol!
4. Abyste nosič udrželi v nejlepším stavu, doporučuje se ho při nepoužívání z automobilu odejmout. Vezměte prosím na vědomí, že tento výrobek není navržen tak, aby odolával extrémním povětrnostním podmínkám, zejména mořskému vzduchu.
5. Aby nedošlo ke korozi, namažte šrouby.



Hlavní přednosti

- E-BIKE 2 je univerzální nosič elektro kol k upevnění na kouli tažného zařízení určený pro 2 kola.
- Nosič je vyroben z oceli a hliníku.
- Nosič disponuje jednoduchým systémem upevnění, se sklápěním pro přístup do kufru, s kompletně osvětleným panelem a místem pro registrační značku vozidla.
- Upevnění kola do nosiče se obejde bez náradí, provádí se uchycením držáku na rám a dotažením spon na kola, umístěných na základně.
- Mechanismus je uzamykací a nehrozí tak odcizení kola. Zajišťovací kolečko pro upevnění jízdního kola je nutné důkladně dotáhnout, aby se překonal odpor prokluzu v zamčené poloze.
- Nosič je zhotoven z oceli a každá ze základen jízdního kola je z hliníku.
- Nosič je vybaven postranním osvětlením registrační značky (SPZ).
- Světelný panel je připojen k zásuvce tažného zařízení vozidla pomocí 13-pólového konektoru a je vybaven kompletními zadními svítilnami, včetně osvětlení SPZ.
- I přes velké rozměry nosiče, je stále umožněn přístup do kufru a to díky důmyslné konstrukci a možnosti sklápění celého nosiče.

Technické parametry

- Nosič na 2 elektrokola upevněný na tažnou kouli o velikosti 50 mm
- Maximální zatížení nosiče: 60 kg
- Rozměry nosiče: 980 x 400 x 210 mm
- Zamykání kol: ano
- Zamykání nosiče: ano
- Fixace jízdních kol: přední, zadní kolo a rám
- Upevnění na kouli s ochranou proti krádeži
- Upínání na kola s pojistkami proti krádeži
- K upevnění nosiče ke kouli není potřeba nářadí
- Zatlačte na páku a sklopte nosič směrem od kufru, aby bylo možné kufr otevřít
- Světla nosiče propojené se zásuvkou typu E4 13-pólů
- Max. šířka kol: 53 mm
- Materiál rámu nosiče: ocel
- Materiál lyžin nosiče: hliník
- Materiál plastových součástí: odolný plast
- Certifikace: ISO/DIS 15263-4:2006; EK5/AK6 12-02:2012
- Hmotnost nosiče: 21,8 Kg

UPOZORNĚNÍ

Nosič smí být použit na tažná zařízení výrobců s normou ISO 50 nebo na obdobných nosičích harmonizovaně schválených dle předpisů EHK nebo směrnice ES.

Přeprava nákladu musí odpovídat požadavkům zákona č. 361/2000 Sb. o provozu na pozemních komunikacích, část „Přeprava nákladu“.

Tento výrobek je shodný s typem schváleným Ministerstvem dopravy pod číslem schválení 3779.

ATEST 8SD
označení pro schválenou výbavu

3779
číslo schválení

Vyhrazujeme si právo učinit změny v tomto návodu k použití bez předchozího upozornění. Nejaktuálnější verze návodu k použití je k dispozici na eshopu v kartě tohoto produktu.