


# Kultivátor s elektrickým motorem, záběr 32cm, GEKO

## Návod k použití

Před prvním použitím si pečlivě přečtěte tento manuál. Seznamte se se všemi instrukcemi, které jsou nezbytné pro bezpečnou manipulaci s náradím.

	před použitím si přečtěte manuál		noste chrániče uší
	noste ochranné brýle		noste ochranný oděv

### Bezpečnostní prohlášení:

Nedodržení bezpečnostních opatření může vést ke zranění nebo smrti. S náradím smí pracovat pouze osoby, které si pečlivě prostudovaly následující instrukce. Varování a instrukce v tomto manuálu musí být maximálně dodržovány. V tomto manuálu nejsou popsány veškeré situace, které mohou při práci s náradím nastat. Je tedy nutné maximálně dodržovat veškeré bezpečnostní předpisy, aby jste předešli případnému nebezpečí úrazu.

### Technická data:

- Model: TC10501
- Napětí: 230V, 50Hz
- Volnoběžné otáčky: 380/min
- Šířka záběru: 320mm
- Maximální pracovní hloubka: 200mm

### Symbyly:

Na náradí mohou být použity některé z následujících symbolů. Prostudujte si jejich význam. Správné pochopení těchto symbolů vám umožní efektivnější a bezpečnější práci.



Upozornění, která zahrnují vaši bezpečnost.



Přečtěte si návod a řiďte se varováními a bezpečnostními instrukcemi.



VYPNOUT! Pokud je napájecí kabel poškozen nebo přerušen, ihned jej vytáhněte ze zásuvky.



VYPNOUT! Před čištěním nebo údržbou vytáhněte napájecí kabel ze zásuvky.



Nepoužívejte ve vlhkém prostředí.



Noste ochranné brýle.



Nepouštějte k náradí kolemjdoucí.



NEBEZPEČÍ: Rotující nože. Udržujte ruce a nože v dostatečné vzdálenosti.



NEBEZPEČÍ: Možnost úrazu od odlétávajících předmětů.



Použité elektrické produkty by neměly být vhažovány do standardního domovního odpadu. Pokud je to možné, recyklujte dle místních zákonů a nařízení.

## Bezpečnostní varování:

**Snížení nebezpečí úrazu:** Před použitím náradí se ujistěte, že uživatel si prostudoval tento manuál a rozumí všem bezpečnostním opatřením a informacím.

**Upozornění:** Během práce noste vhodné klapky na uši. Určité podmínky a dlouhodobé používání náradí může přispět ke ztrátě sluchu. Tento manuál si uschovejte a seznamte s ním každého, kdo bude s náradím pracovat.

**Varování:** Při použití zahradního elektrického náradí by měla být vždy dodržována základní pravidla bezpečnosti práce. To napomůže ke snížení nebezpečných situací, jako jsou požár, zásah elektrickým proudem, nebo zranění uživatele.

## Obecná bezpečnost:

**Kontrola poškozených součástí:** Před použitím náradí by měla být jakákoliv poškozená součástka zkontrolována a posouzena, zda bude i v tomto stavu vykonávat řádně svou funkci. Zkontrolujte posazení pohyblivých součástí a jejich upevnění, poškození, montované spoje a všechny nezbytné věci, které mohou ovlivnit funkčnost náradí. Jakákoliv poškozená součástka by měla být odborně opravena nebo vyměněna. Opravy nebo výměny smí provádět pouze servisní středisko výrobce.

**Předejítí nebezpečnému prostředí:** Toto náradí nepoužívejte v deštivém nebo mokřem prostředí. Nepracujte s ním v prostředí, kde je přítomen benzín nebo explozivní látky. Motory v tomto náradí standardně jiskří a tyto jiskry mohou hořlaviny zapálit.

**Pracovní prostor bez lidí:** Všichni ostatní lidé, kteří s náradím nepracují, by měli být v dostatečné vzdálenosti mimo pracovní oblast.

**Vhodné oblékání:** Nenoste volné oblečení nebo šperky. Noste klapky na uši a pracovní helmu. Dlouhé vlasy se mohou zachytit do pohyblivých součástí. Používejte gumové rukavice. V případě prашného prostředí použijte ochrannou masku na obličej. Noste ochranné brýle s bočními kryty.

**Dvojitá izolace:** Kultivátor má dvojitou izolaci. To znamená, že jsou všechny externí elektrické součástky izolovány od dodávky elektřiny. Toto je dosaženo pomocí izolační vrstvy mezi elektrickými a mechanickými součástkami. Dvojitá izolace garantuje tu největší možnou bezpečnost.

**Prodlužovací kabel:** Ujistěte se, že je váš prodlužovací kabel v dobrém stavu. Při použití prodlužovacího kabelu se ujistěte, že je dostatečně silný, aby dokázal přenést požadovaný proud. Poddimezovaný prodlužovací kabel způsobí pokles napětí, které vede ke ztrátě výkonu a přehřátí. Jako preventivní opatření je během práce možné svázat napájecí a prodlužovací kabel do jednoho svazku. Při práci s kultivátorem si dávejte na prodlužovací kabel dobrý pozor. Nestoupejte na něj a udržujte ho v dostatečné vzdálenosti od ostří na kultivátoru.

**Ochrana před přehřátím:** Pokud je kultivátor zablokovaný cizím předmětem nebo je motor přetížen, pak se motor automaticky vypne. V takovém případě uvolněte spoušť a počkejte, než motor vychladne (cca 15 minut). Až poté je možné jej znovu nastartovat.

**Proudový chránič (GFCI):** Tato ochrana by měla být poskytnuta na obvodu nebo výstupu, který bude u kultivátoru použit. Dostupné nádrže mají vestavěnou GFCI ochranu a lze je tedy použít.

**Odpojení jednotky:** Pokud s náradím nepracujete nebo se jej chystáte čistit, odpojte ho z elektrické sítě.

**Užití napájecího kabelu:** Náradí nikdy nepřenašejte tak, že by viselo na napájecím kabelu. Při vytahování kabelu z nádrže s ním neškubejte. Udržujte jej v dostatečné vzdálenosti od zdroje tepla, oleje a ostrých předmětů.

**Použití správného spotřebiče:** Tento produkt nepoužívejte pro jiné práce, než pro které byl navržen.

**Přepřacování:** Kultivátor používejte pouze v místech, kde je dobrý přístup. Po celou dobu použití udržujte dobrý balanc a mějte obě nohy na zemi.

**Osvětlení:** Kultivátor používejte pouze za denního světla nebo při dobrém osvětlení.

**Ukládání kultivátoru uvnitř budovy:** Pokud kultivátor nepoužíváte, měl by být uskladněn uvnitř budovy na suchém místě mimo dosah dětí.

**Pečlivá kontrola náradí:** Pro nejlepší možný výkon udržujte náradí čisté. Taktéž tím předejte případnému zranění. Pravidelně kontrolujte prodlužovací kabel a v případě poškození jej vyměňte. Rukojeti udržujte suché, čisté a bez oleje.

**Polarizované zástrčky:** Pro snížení rizika zásahu elektrickým proudem má tento výrobek polarizované zástrčky. Polarizované spojení pasuje pouze jedním způsobem. Ujistěte se, že konec zástrčky prodlužovacího kabelu má velkou a malou šířku šterbiny. Pokud zástrčka nepasuje do prodlužovacího kabelu přesně, obraťte ji. Pokud stále

nepasuje, sežeňte si vhodný prodlužovací kabel. Pokud prodlužovací kabel plně nepasuje na straně výstupu, kontaktujte kvalifikovaného elektrikáře, aby provedl instalaci vhodného výstupu. Zástrčku na nářadí nebo na prodlužovacím kabelu v žádném případě nevyměňujte. S kultivátorem nepracujte v příliš prudkém kopci, který by zabránil bezpečné práci. Při práci v kopci zpomalte a ujistěte se, že máte dobrou oporu v nohou. Před nastartováním kultivátoru se ujistěte, že se nože nedotýkají žádného objektu a mohou se volně pohybovat. Pevně uchopte rukojeť oběma rukama. Kultivátor nikdy nadržte pouze v jedné ruce.

**Upozornění:** Kultivátor se může odrazit směrem dopředu nebo skočit dopředu, pokud nože narazí na extrémně tvrdou zeminu, zmrznutou zem nebo pohřbenou překážku jako jsou velké kameny, kořeny nebo pahýly.

**Ostraha:** Dávejte pozor na to, co děláte. S kultivátorem nepracujte, pokud jste unavení nebo pod vlivem drog či léků.

**Varování:** Nepracujte s kultivátorem poblíž podzemních elektrických kabelů, telefonních linek, potrubí nebo hadic. Pokud narazí kultivátor na cizí předmět, ihned ho zastavte, nechte zastavit nože a zkontrolujte škody. Pokud je to nutné, proveďte před další prací potřebné opravy. Pokud začne kultivátor abnormálně vibrovat, okamžitě ho vypněte a zjistěte příčinu. Vibrace jsou obecně známkou poškození.

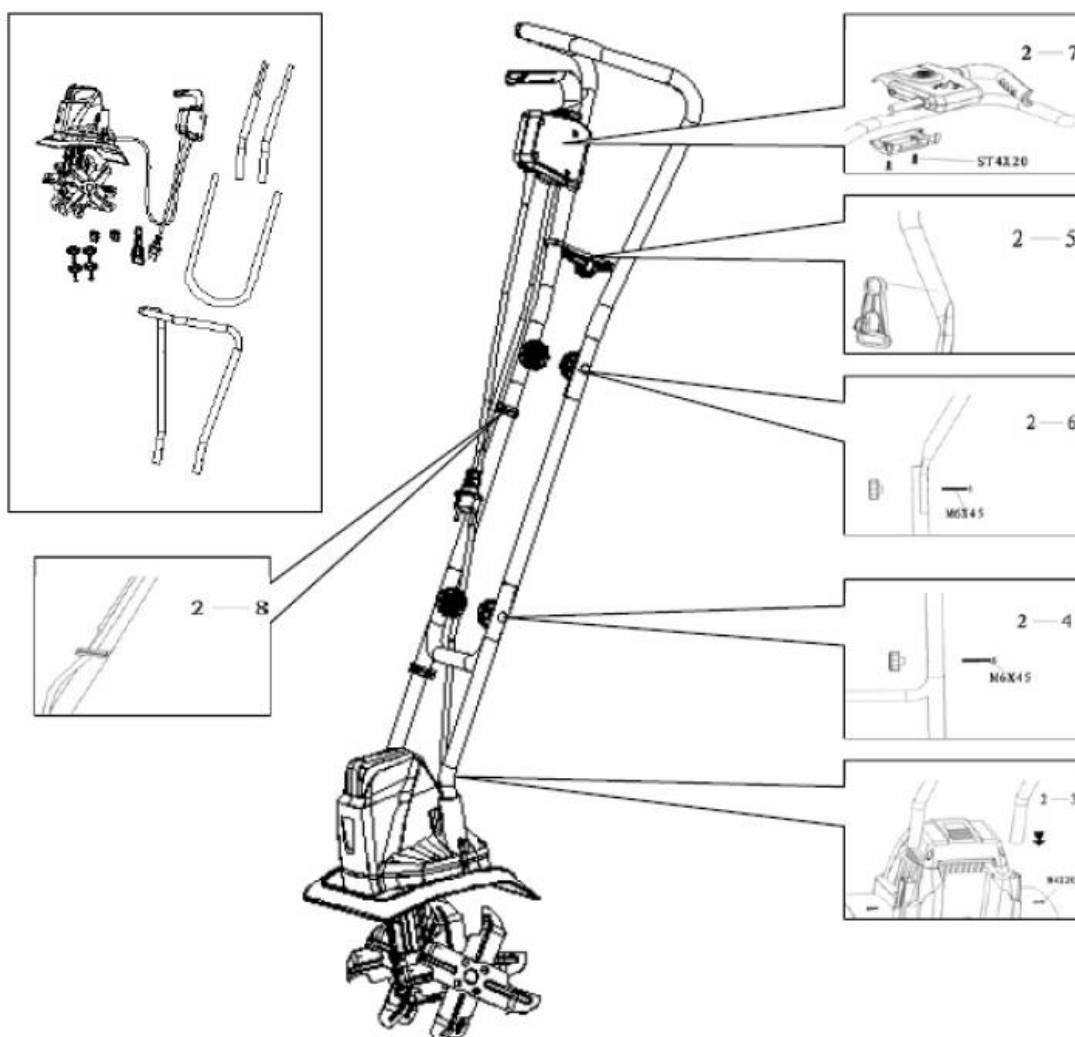
**Nebezpečí pořezání:** Noste rukavice a při provádění servisu nebo kontroly kultivátoru postupujte s maximální obezřetností. Před zahájením servisu nebo kontroly kultivátor vypněte, odpojte z napájení a počkejte, dokud se nože plně nezastaví. Nože se nezastaví okamžitě poté, co je kultivátor vypnut. Do okolí rotujících součástek nedávejte ruce, nohy nebo jiné části vašeho těla.

## Montáž:

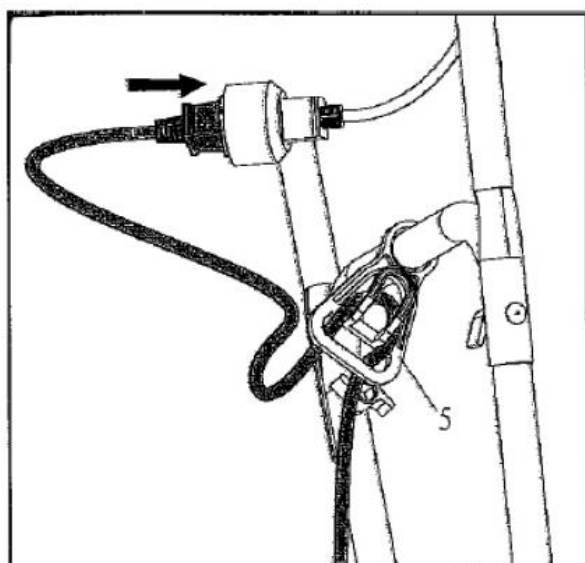
Před použitím je nutné nářadí správně smontovat.

1. Pro snížení rámu kola stiskněte uzamykací tlačítko na zadní straně uložení motoru, čímž dojde k uvolnění rámu (krok A). Snižte rám kola (krok B) a vytáhněte pojistný kolík z dolní sekce rukojeti (krok C). Umístěte pojistný kolík do díry v rámu kola a poté jej uvolněte, čímž dojde k uzamčení pozice v rámu kola (nákres 2-3).
2. Posuňte držák kabelu (5) do centrální části rukojeti (4) (nákres 2-6).
3. Připojte centrální část rukojeti (4) do spodní části rukojeti (9) pomocí dvou přiložených šroubů M6 X 45 (6) a křídlových matek (7) (nákres 2-4).
4. Připevněte horní část rukojeti (1) do centrální části rukojeti (4) pomocí dvou přiložených šroubů M6 X 45 (6) a křídlových matek (7) (nákres 2-4).
5. Nainstalujte sestavu spínače a napájecího kabelu do horní části rukojeti pomocí dvou dodaných šroubů (ST4 X20) (nákres 2-7).
6. Použijte dva přiložené klipy kabelu (3), kterými jej zajistíte (nákres 2-8).

**VAROVÁNÍ:** Pokud jsou nějaké součástky poškozeny nebo chybí, nářadí nepoužívejte, dokud neseženete všechny součástky. Opomenutí tohoto varování může vést k vážnému zranění. Nepokoušejte se nářadí nijak upravovat nebo vytvářet příslušenství, které není doporučeno. Jakékoliv úpravy mohou vést k vážnému zranění. Nepřipojujte napájecí jednotku, dokud není celá montáž kompletní. Chybování při sestavování může vést k nechtěnému zapnutí nářadí a vést k vážnému zranění.



## Práce s nářadím:

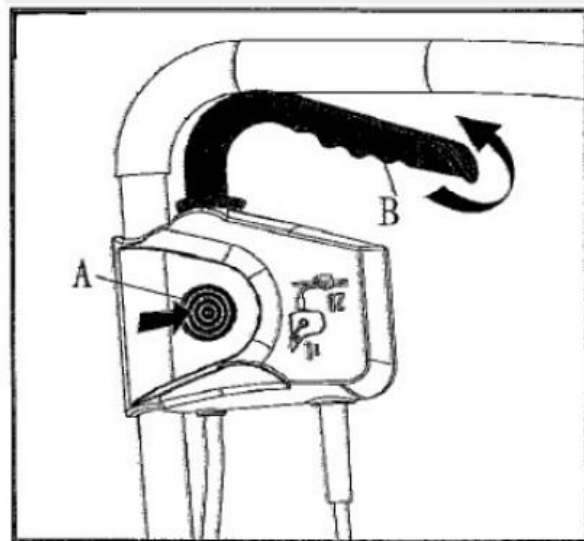


Upevněte prodlužovací kabel do držáku kabelu (5). Smyčka prodlužovacího kabelu musí být dostatečně dlouhá, aby se mohl držák kabelu volně pohybovat ze strany na stranu. Zastrčte prodlužovací kabel do zásuvky na rukojeti. Kultivátor používejte k lámání, přípravě lůžka semena a pro kultivaci zahrad a záhonů s květinami. Kultivátor může taktéž vyhrabat malé díry pro zasazení semínek rostlin nebo brambor. Před zapnutím motoru umístěte kultivátor na požadované místo práce.

Pro snížení rámu kola stiskněte uzamykací tlačítko na zadní straně uložení motoru, čímž dojde k uvolnění rámu. Snízte rám kola a vytáhněte pojistný kolík z dolní sekce rukojeti. Umístěte pojistný kolík do díry v rámu kola a poté jej uvolněte, čímž dojde k uzamčení pozice v rámu kola (nákres 2-3). Během startování kultivátoru jej pevně držte. Nože budou během práce táhnout kultivátor směrem dopředu. Nože pomalu

snížte dle vodící míry. Pro zapnutí kultivátoru stiskněte bezpečnostní uzamykací tlačítko (A) na bezpečnostním spínači a poté zatáhněte spouštěcí páku (B) nahoru proti rukojeti. Motor se nastartuje a nože začnou rotovat. Pro zastavení kultivátoru pouze uvolněte páku.

Pro lámání kořenů nebo hloubkovou orbu povolte noži zatáhnout kultivátor dopředu až na dosah vašich rukou a poté jej pevně přitáhněte zpět k vám. Nejlepšího výsledku dosáhnete pohybem dopředu a zatažením zpět. Zatažením kultivátoru zpět k vám bude nůž kopat hlouběji a více agresivně. Aby jste zabránili zakopnutí, dávejte zvýšený pozor při pohybu zpět a při táhnutí kultivátoru směrem k vám. Pokud se kultivátor prokope na jednom místě tak hluboko, že zůstane stát, pak s ním jemně cloumejte ze strany na stranu, dokud se opět nezačne hýbat směrem dopředu.

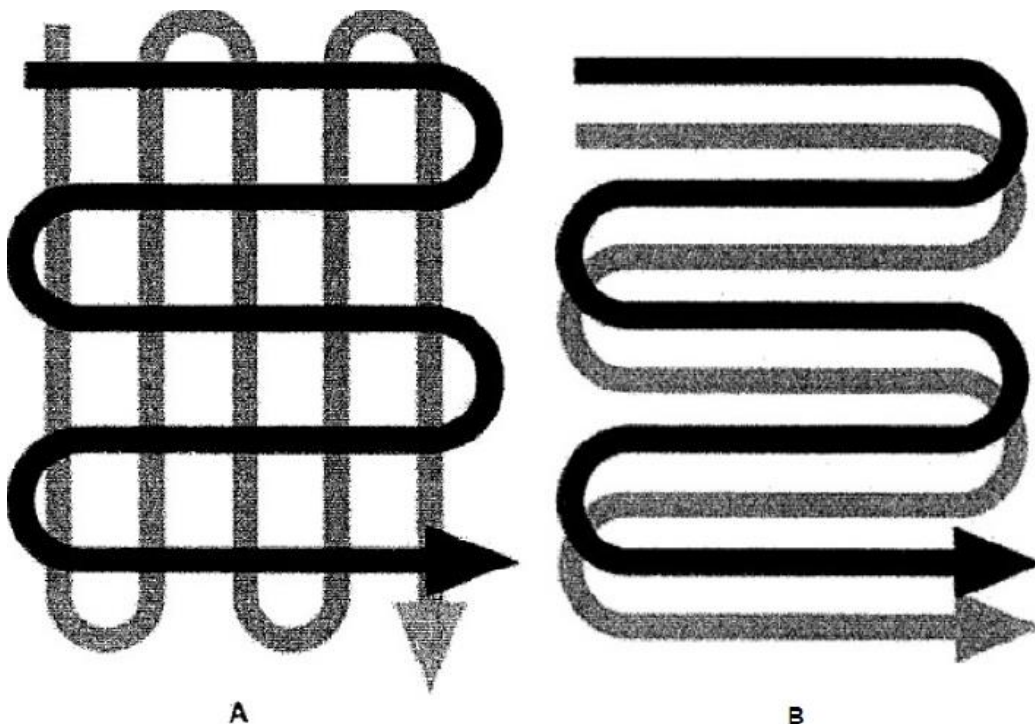


S kultivátorem nikdy nepřejíždějte přes prodlužovací kabel. Ujistěte se, že je kabel vždy bezpečně za vámi. Při práci ve svahu stůjte vždy diagonálně ke svahu, aby jste zajistili co možná nejbezpečnější postoj. V extrémních svazích nepracujte.

Pro přípravu lůžka semena doporučujeme použití jednoho z následujících vzorců obdělání:

**Vzorec obdělání A:** Oblast obdělání projed'te 2x za sebou ve vzoru šachovnice.

**Vzorec obdělání B:** Oblast obdělání projed'te 2x za sebou ve vzoru „hada“.



Před zahájením práce odstraňte z pracovní plochy jakékoliv viditelné kameny nebo jakékoliv cizí předměty.

**UPOZORNĚNÍ:** Před přemíst'ováním kultivátoru z jedné pracovní plochy na jinou vypněte motor a počkejte, než se nože kompletně zastaví. Při pohybu s kultivátorem se ujistěte, že se nože nedotknou země. Nože a samotná motorová jednotka mohou být poškozeny i v případě, že je motor vypnutý.

**Odstraňování cizích předmětů:** Během práce se může stát, že kámen nebo kořen zablokují nůž nebo že se vysoká tráva či plevel namotá okolo hřídele. Pro vyčištění nožů nebo hřídele uvolněte spouštěcí páku, počkejte, než se nože kompletně zastaví a vytáhněte kultivátor z proudu. Následně odstraňte cizí předmět z nožů nebo hřídele. Pro jednodušší odstranění vysoké trávy nebo plevelů z hřídele, vyjměte jeden nebo více nožů.

## Údržba:

Před prováděním jakékoliv údržby odpojte nářadí z napájení. Před každým použitím zkontrolujte prodlužovací kabel, zda nejeví známky poškození nebo stárnutí. Pokud je kabel narušen, přerušen nebo jakkoliv poškozen, vyměňte ho. Zkontrolujte stav nožů a ujistěte se, že jsou všechna spojení pevně dotažena. Pokud jsou nože ztupené, naostřete je nebo vyměňte. Pro více informací kontaktujte svého prodejce.

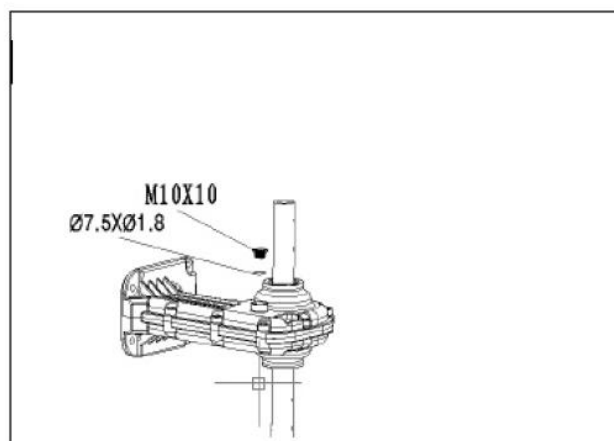
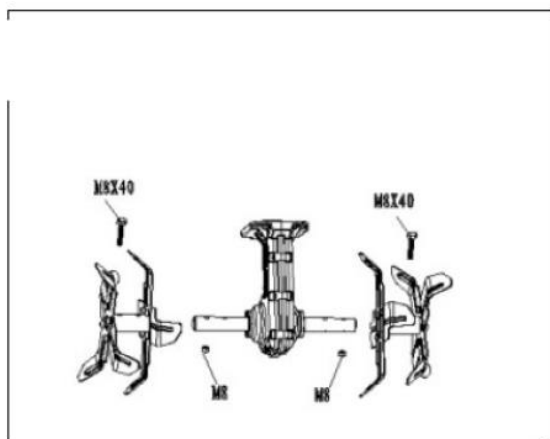
Jednou za sezonu namažte nože a hřídel. Na konci sezony zkontrolujte kultivátor jako celek, zda není poškozen. Případná poškození opravte nebo vyměňte součástky.

**UPOZORNĚNÍ:** Po každém použití kultivátor umyjte. Zanedbání řádného mytí může vést k poškození kultivátoru nebo ke zhoršení jeho výkonu. Pomocí čistícího kartáče a jemné látky napuštěné směsí vody a mýdla umyjte spodní stranu podpůrné desky motoru a uložení okolo nožů. Na mytí nožů nikdy nepoužívejte vodní hadici! Pro odstranění zeminy a sutě z převodovky a nožů použijte tvrdý kartáč nebo navlhčenou látku. Vyčistěte ventilace uložení motoru a odstraňte zbytkovou trávu nebo prach. Jakmile je vyčištěno, otřete nože a hřídel do sucha a aplikujte lehkou vrstvu oleje jako prevenci před zreznutím.

**Sundání a instalace nožů:** Opatřené nože snižují výkonnost stroje a přetěžují motor. Před každým použitím je tedy zkontrolujte. Pokud je to nutné, nože naostřete nebo vyměňte za nové.

**VAROVÁNÍ:** Při práci na nožích je riziko zranění. Noste tedy ochranné rukavice. Pro kompletní odmontování nožů z hřídele odšroubujte hlavový šroub M8x40 ze hřídele. Pro opětovnou instalaci nožů opakujte proces z předešlé věty v opačném pořadí.

**Mazání převodovky:** Vypouštěcí šroubovací zátku je umístěna na pravé straně uložení převodovky. Položte kultivátor na levý bok, vyčistěte převodovku od špíny a prachu a poté vyšroubujte zátku. Pokud je to nutné, tak pro zlepšení přístupu k vypouštěcímu šroubu odmontujte nože. Pro odšroubování zátky použijte 5mm HEX klíč. Vylijte olej z převodovky a naplňte ji olejem splňujícím normu SAE 30. Jakmile začne olej prosakovat ven, nádržka je plná. Nakonec znovu zašroubujte vypouštěcí zátku.



## Skladování:

[www.torriacars.cz](http://www.torriacars.cz)

Kultivátor s el. motorem, záběr 32cm, GEKO, G83004

Kultivátor skladujte v suchém a čistém prostředí v dostatečné vzdálenosti od dětí. Při dlouhodobém uskladnění se ujistěte, že je kultivátor chráněn proti korozi a namrznutí. Na konci sezony nebo v případě, že jste kultivátor nevyužili déle jak měsíc, utřete všechny kovové povrchy pomocí látky namočené v oleji nebo je nastříkejte tenkou vrstvou oleje. Tím tyto povrchy ochráníte před korozi. Složte rukojeť dolu a kultivátor uložte na vhodné místo.

## Řešení závad:

Závada	Příčina	Řešení
Motor nepracuje.	Stroj není připojen do proudu.	Připojte stroj do proudu.
	Vadná dodávka proudu.	Zkontrolujte dodávku proudu.
	Vadný kabel.	Zkontrolujte kabel. Pokud je to nutné, opravte jej nebo vyměňte.
	Vadný bezpečnostní spínač / zástrčka.	Zajistěte si opravu.
	Aktivní ochrana před přehřátím.	Příliš velká pracovní hloubka: nastavte menší hloubku. Zablokované nože: odstraňte překážku. Příliš tvrdá zemina: Nastavte si správnou pracovní hloubku a popojed'te několikrát dopředu a dozadu. Před dalším použitím počkejte cca 15 minut, než motor vychladne.
Abnormální hluk.	Nůž je zaseknut.	Vypněte stroj, počkejte, než se zastaví nože a odstraňte zaseknutý předmět.
	Mazivo vytéká pryč.	Kultivátor musí být opraven. Zavolejte svému prodejci.
	Chybí šrouby, matice nebo jiné součástky.	Utáhněte všechny součástky. Pokud hluk trvá, proveďte nezbytné opravy.
Abnormální vibrace.	Poškozené nebo opotřebované nože.	Poškozené nebo opotřebované nože vyměňte.
	Příliš velká pracovní hloubka.	Nastavte správnou pracovní hloubku.
Slabý výkon.	Příliš malá pracovní hloubka.	Nastavte správnou pracovní hloubku.
	Opotřebované nože.	Poškozené nebo opotřebované nože vyměňte.



### EU Prohlášení o shodě

Distributor: TorriaCars s.r.o., Jiráskova 476/69, Liberec, 46001, [www.torriacars.cz](http://www.torriacars.cz), email: [info@torriacars.cz](mailto:info@torriacars.cz),

IČ: 28723163 DIČ: CZ28723163

Výrobce: F.H. GEKO, Kietlin, ul. Spacerowa 3, Radomsko 97500, Poland



prohlašuje, že následně označené zařízení na základě své koncepce a konstrukce, stejně jako na trh uvedené provedení, odpovídají příslušným bezpečnostním požadavkům Evropské unie. Při námi neodsouhlasených změnách zařízení ztrácí toto prohlášení svou platnost. Toto prohlášení se vydává na výhradní odpovědnost výrobce.

### **Geko G83004**

Kultivátor s elektrickým motorem, záběr 32cm  
bylo navrženo a vyrobeno ve shodě s následujícími normami:  
EN 60335-1:2012+A11, EN 709:1997+A4, EN 62233:2008, EN 55014-1:2006+A1+A2, EN 55014-2:2015, EN 61000-3-2:2014, EN 61000-3-3:2013

a harmonizačními předpisy:

2011/35/EU

2006/42/WE

2014/30/EU

a je v souladu s CE certifikátem:

AM 50298704 0001 a AE 50360269 0001

Kompletaci technické dokumentace provedl Grzegorz Kowalczyk se sídlem na adrese výrobce. Technická dokumentace je dostupná na adrese výrobce.  
Místo a datum vydání EU prohlášení o shodě: F.H. GEKO, Kietlin, ul. Spacerowa 3, Radomsko 97500, Poland  
6.6.2016

Osoba oprávněná vypracováním EU prohlášení o shodě jménem výrobce

(podpis, jméno, funkce):

Grzegorz Kowalczyk

Jednatel



***mgr Grzegorz Kowalczyk***

Authorised person

Distributor: TorriaCars s.r.o., Jiráskova 476/69, Liberec, 46001, [www.torriacars.cz](http://www.torriacars.cz), email: [info@torriacars.cz](mailto:info@torriacars.cz),  
IČ: 28723163 DIČ: CZ28723163  
Výrobce: F.H. GEKO, Kietlin, ul. Spacerowa 3, Radomsko 97500, Poland