




Horkovzdušná naftová turbína s odvodem spalin, 25kW, GEKO, G80425

Návod k použití

Před prvním použitím si pečlivě přečtěte tento manuál. Seznamte se se všemi instrukcemi, které jsou nezbytné pro bezpečnou manipulaci s náradím.

	před použitím si přečtěte manuál		noste chrániče uší
	noste ochranné brýle		noste ochranný oděv

Bezpečnostní prohlášení:

Nedodržení bezpečnostních opatření může vést ke zranění nebo smrti. S turbínou smí pracovat pouze osoby, které si pečlivě prostudovali následující instrukce. Turbína není určena k rekreačnímu nebo interiérovému použití. Pokud se nebudete řídit informacemi v tomto manuálu, může požár nebo exploze zapříčinit újmu na majetku, zranění osob nebo smrt. Servis musí být prováděn pouze kvalifikovanou osobou. Přenosné turbíny využívají vzduch (kyslík) z okolí, ve kterém jsou provozovány. Taktéž musí být zajištěn dostatek spalovaného a ventilovaného vzduchu.

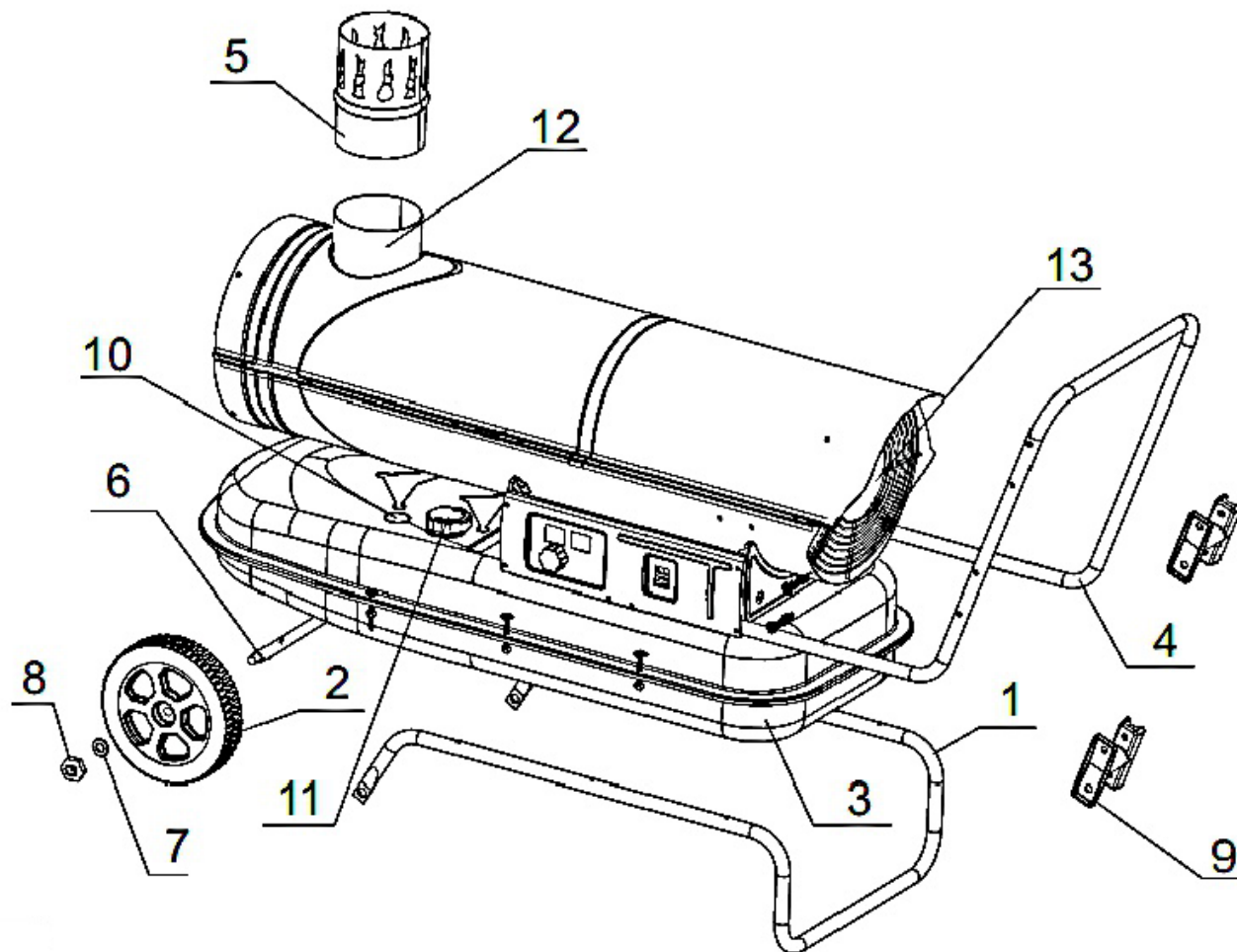
V okolí turbíny neukládejte žádné palivo nebo hořlavé tekuté látky. Nevhodné zacházení může vést k požáru nebo explozím. Vždy udržujte bezpečnou vzdálenost od turbíny. Turbínu nikdy nepoužívejte v prostředí, kde se mohou vyskytnout těkavé látky, hořlavé nátěrové hmoty nebo neznámé chemikálie. Turbíny, které využívají přímé hořáky, mohou při nesprávném použití způsobit otravu oxidem uhelnatým. Jako příklady tohoto použití lze uvést zapnutou turbínu v prostředí, které není dobře odvětráváno nebo práce s turbínou, která není plně funkční. Otrava oxidem uhelnatým může vést ke smrti.

Vaše bezpečnost je důležitá nejenom pro vás, ale i pro vaše okolí. Před použitím turbíny si tedy pečlivě prostudujte tento manuál. Elektrický systém, do kterého se chystáte turbínu zapojit, musí splňovat veškerou místní legislativu. Instalace vyžaduje přítomnost jističe pro zbytkový proud v elektrickém rozvaděči.

- Před provedením jakékoliv servisní práce odpojte turbínu ze sítě.
- Před použitím turbíny vždy zkontrolujte napájecí kabel. Nesmí být ohnutý, narušený, přerušený nebo jakkoliv poškozený.
- Napájecí kabel smí vyměnit pouze kvalifikovaná osoba.
- Používejte pouze originální napájecí kabel s třemi kolíky.
- Přední část turbíny je během její práce velice horká. Nedotýkejte se jí. Nebezpečí popálení.

Popis produktu:

Následující příslušenství je součástí dodávky:



Pozice	Popis	Množství
A	Šroub	12
B	Podložka	12
C	Rám napájecího kabelu	2
D	Rukojeť	2
E	Maticе M5	12
G	Podvozkový rám	1
H	Maticе M12	2
I	Podložka velikosti 12	2
J	Kolo	2
K	Závlačka	2
L	Hřídel kola	1
M	Pružinová podložka M5	8

- 1) Vložte hřídel kola L do odpovídající díry podvozkového rámu G, vložte závlačku K do odpovídajících děr, nasuňte kolo J na hřídel kola L, položte podložku I na dvě strany hřídele, utáhněte matici H, čímž upevníte kolo na hřídel.

- 2) Položte nádrž turbíny F na podvozkový rám a ujistěte se, že je 8 děr na rukojeti D umístěno naproti 8 díram na podvozkovém rámu.
- 3) Pomocí šroubu A, pružinové podložky M, podložky B a matice E připevněte podvozkový rám a rukojeť k nádrži.
- 4) Umístěte rám napájecího kabelu C do odpovídající pozice na zadní straně rukojeti D a připevněte jej pomocí šroubu A, podložky B a matice E.

Instalace:

Umístěte turbínu na rovný, pevný a nehořlavý povrch. Horkovzdušné turbíny jsou určeny k venkovnímu použití nebo k použití v dobře ventilovaném prostředí. U vnitřního použití musí být zajištěna permanentní ventilace o objemu nejméně 25cm krychlových/kW. Tato hodnota musí být rovnoměrně rozložena mezi podlahou a nejvyšším bodem, který činí nejméně 250cm krychlových.

- Turbínu umísťujte pouze v poloze, ke které je konstruována.
- Neumisťujte turbínu do blízkosti stěn, rohů nebo nízkého stropu.
- Neumisťujte turbínu pod elektrickou zásuvku.
- Neumisťujte turbínu na pohybující se vozidlo nebo na vozidlo, ze kterého může spadnout.
- Udržujte turbínu v dostatečné vzdálenosti od hořlavých, výbušných nebo korozivních materiálů.
- Udržujte turbínu v dostatečné vzdálenosti od záclon a podobných materiálů, které mohou znesnadnit přístup a výstup vzduchu.
- Nikdy neblokujte sání a výfuk vzduchu.
- Udržujte napájecí kabel v dostatečné vzdálenosti od tepelných zdrojů, ostrých rohů a pohybujících se předmětů.
- Nevystavujte turbínu přímému přístupu venkovního počasí nebo nadměrné vlhkosti.
- Neumisťujte turbínu do přímé blízkosti s vanou, sprchou nebo bazénem.

Následují obecné a speciální požární předpisy, které je nutné dodržovat za všech okolností. Za všech okolností zajistěte minimální bezpečnostní požadavky na prostorové potřeby turbíny.:

- Prostor z boku: 60 cm
- Prostor ze strany sání vzduchu: 100 cm
- Prostor z horní strany: 150 cm
- Prostor ze strany výfuku horkého vzduchu: 300 cm
- Prostor ze strany podlahy: 0 cm

Podlahy a stropy musí být v místě umístění čerpadla z nehořlavých materiálů. Turbíny nikdy nepřipojujte napřímo do teplovodů.

Zapnutí turbíny:

- Naplňte turbínu palivem.
- Používejte pouze naftu nebo topný olej.
- Ukazatel paliva na horní části nádrže umožňuje jeho kontrolu.
- Připojte napájecí kabel do zástrčky o parametrech 230V-50Hz, která je plně uzemněna.

Jakmile máte všechny body výše splněny, vyobrazí se na ukazateli vlevo hodnota „-“, zatímco na ukazateli vpravo je vyobrazena okolní teplota. Nyní stiskněte spínač do polohy „on“.

Základní nastavená teplota, která se vyobrazí na ukazateli vlevo, je 20 stupňů Celsia. Pokud je okolní teplota nižší, než je nastavená teplota, pak začnou elektrody jiskřit. Po dalších 7 vteřinách začne vytápění.

Pokud je okolní teplota vyšší, než je základní teplota, otočte ovládací kolečko termostatu na požadovanou teplotu. Následně začnou elektrody jiskřit a po dalších 7 vteřinách začne vytápění.

STUDENÝ START: Při nízkých teplotách uzavřete během zapalování vzduchový ventilační otvor (obrázek 5) prstem. Toto řešení usnadní zapnutí turbíny.

NESTANDARDNÍ CHOVÁNÍ: V případě poruchy (selhání plamene, snížený průtok vzduchu, špatné spalování apod.) se turbína zastaví a na ukazateli se vyobrazí informace „LOCK-OUT MODE“ (uzamknutý režim).

Manuální reset / restart turbíny:

Pokud je turbína v režimu „lock-out mode“, pak je nutné zjistit a odstranit příčinu, která turbínu uvedla do tohoto režimu. Až poté je možný její restart. Pro restart přepněte spínač do polohy 0 a poté opět do polohy I. V případě opakované poruchy se obraťte na prodejce. Otáčením ovládacího kolečka termostatu k restartování turbíny nedojde.

Vypnutí turbíny:

Přepněte spínač do polohy O („OFF“), čímž dojde k vypnutí turbíny. Pokud nebudete turbínu používat delší dobu, odpojte přírodní kabel ze zásuvky.

- Topné těleso nijak nezakrývejte.
- Neblokujte sání a výfuk vzduchu.
- Výfuk vzduchu je během používání turbíny velmi horký. Nesahejte na něj!
- S turbínou nesmí v žádném případě pracovat děti.
- Práce s turbínou není určena lidem s jakýmkoliv psychickým nebo fyzickým postižením.
- Před pohybem s turbínou jí vždy odpojte z napájení.
- Pracující turbínu nikdy nenechávejte o samotě.
- Turbínu nikdy nepoužívejte, pokud máte mokré ruce nebo pokud jsou turbína nebo napájecí kabel mokré.
- Pokud je napájecí kabel poškozen, musí být vyměněn výrobcem, pověřeným servisem nebo stejně kvalifikovanou osobou.

Čištění, údržba a skladování:

Běžné čištění provádějte vlhkou houbou nebo hadrem. Silné znečištění čistěte pomocí houby namočené v horké vodě s pomocí čínidla. Poté umývaný povrch otřete suchým hadrem. Sání vzduchu a ventilátor udržujte čisté, bez prachu. Pro čištění vnitřních součástí vhnějte jemně skrz sání vzduchu stlačený vzduch.

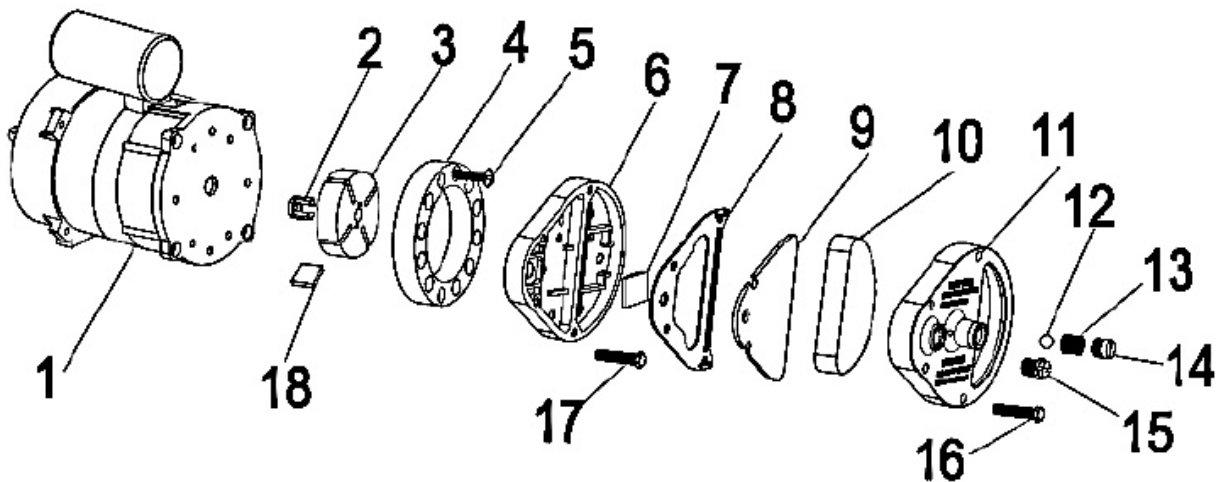
Pravidelně kontrolujte napájecí kabel. Nesmí být opotřebený, zlomený nebo poškozený. Případnou výměnu smí provádět pouze servisní středisko. Před uskladněním turbíny se ujistěte, že je plně chladná a suchá. Celou turbínu přikryjte plastovou plachtou, vložte jí do krabice, ve které byla dodána a uložte jí do suchého a dobře ventilovaného prostředí.

Před zahájením jakékoliv údržby turbínu vypněte, odpojte z napájení a nechte jí alespoň 15 minut vychladnout. Sami se nepokoušejte o jakékoliv opravy zahrnující elektrické prvky. Pokud turbína vyžaduje servis nebo opravu, kontaktujte kvalifikovaného technika. Pokud technik turbínu nekontroluje, nepoužívejte ji. Při čištění se ujistěte, že se voda nedostane do vnitřních částí turbíny. Nikdy neotvírejte kryt, aby jste mohli čistit vnitřní součástky. Do turbíny taktéž nikdy nestříkejte vodu. Pro čištění turbíny nikdy nepoužívejte benzín, toluen nebo podobné agresivní chemikálie.

Následující kontroly jsou prováděny **POUZE KVALIFIKOVANÝM TECHNIKEM** a je doporučeno je provádět před každou topnou sezónou.:

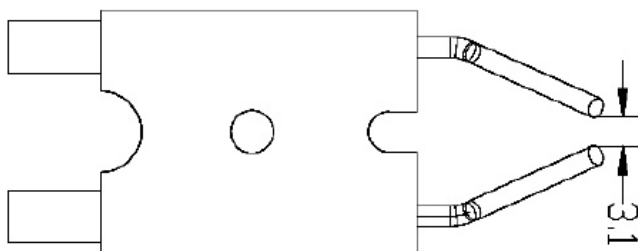
Tryska: Opatrně odšroubujte trysku z jejího uložení. Skrz otvor trysky vhnějte stlačený vzduch, čímž dojde k jejímu vyčištění. Pokud je to nutné, trysku vyměňte.

Vzduchové filtry: Vyčistěte vzduchové filtry. Sejměte kryt filtru (11), pomocí slabého čínidla umyjte filtr sání vzduchu (10) a před opětovnou instalací jej pečlivě usušte. Jednou za rok vyměňte filtr pro dodávku vzduchu (9).

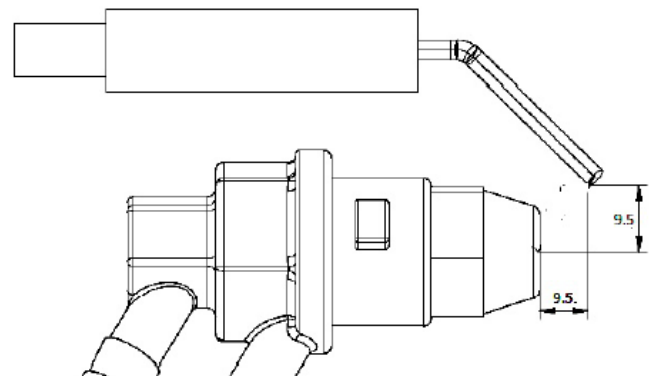


Zapalovací elektrody: Vyčistěte, seřídte a pokud je to nutné, vyměňte zapalovací elektrody. Rozestupy elektrod jsou uvedeny v obrázcích 3 a 4 (rozměry jsou uvedeny v mm).

Obrázek 3

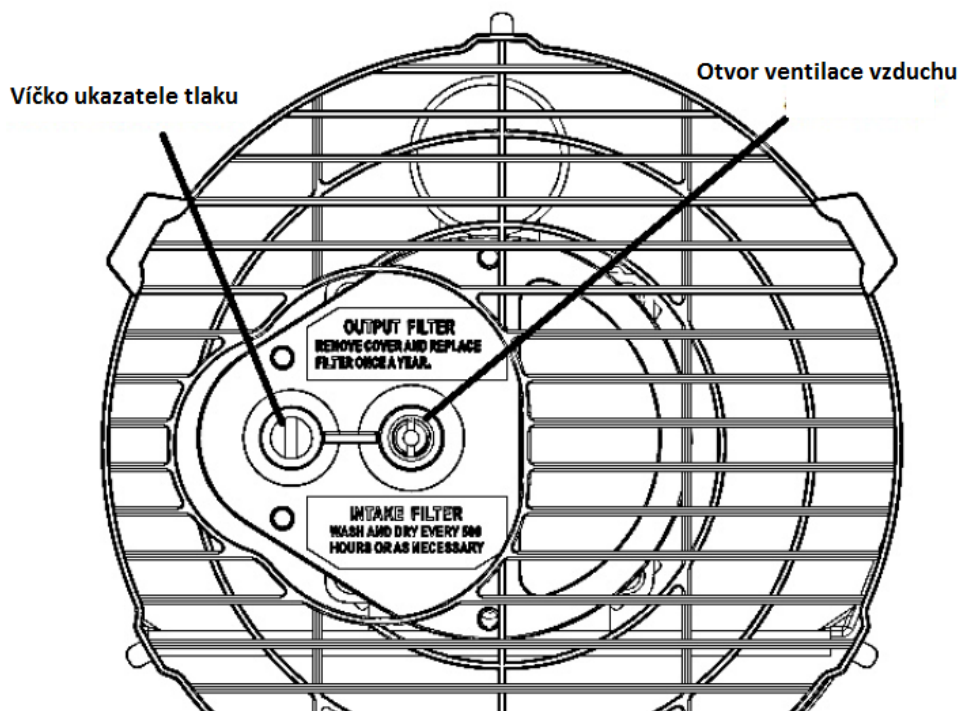


Obrázek 4



Nastavení tlaku kompresoru (obrázek 5): Tlak kompresoru je v továrním nastavení a jeho změna a přednastavení musí být provedena pouze kvalifikovaným servisem. Manipulace s turbínou může být nebezpečná.

Odstraňte víčko ukazatele tlaku. Připojte ukazatel tlaku na měřicí výstup tlaku v zadní části. Zapněte turbínu přečtěte si hodnotu tlaku vzduchu. Pokud je to nutné, nastavte tlak na správnou hodnotu. To provedete otočením regulačního šroubu (otvor ventilační díry ve středu regulačního šroubu) po směru hodinových ručiček (zvýšení tlaku) nebo proti směru hodinových ručiček (snížení tlaku).

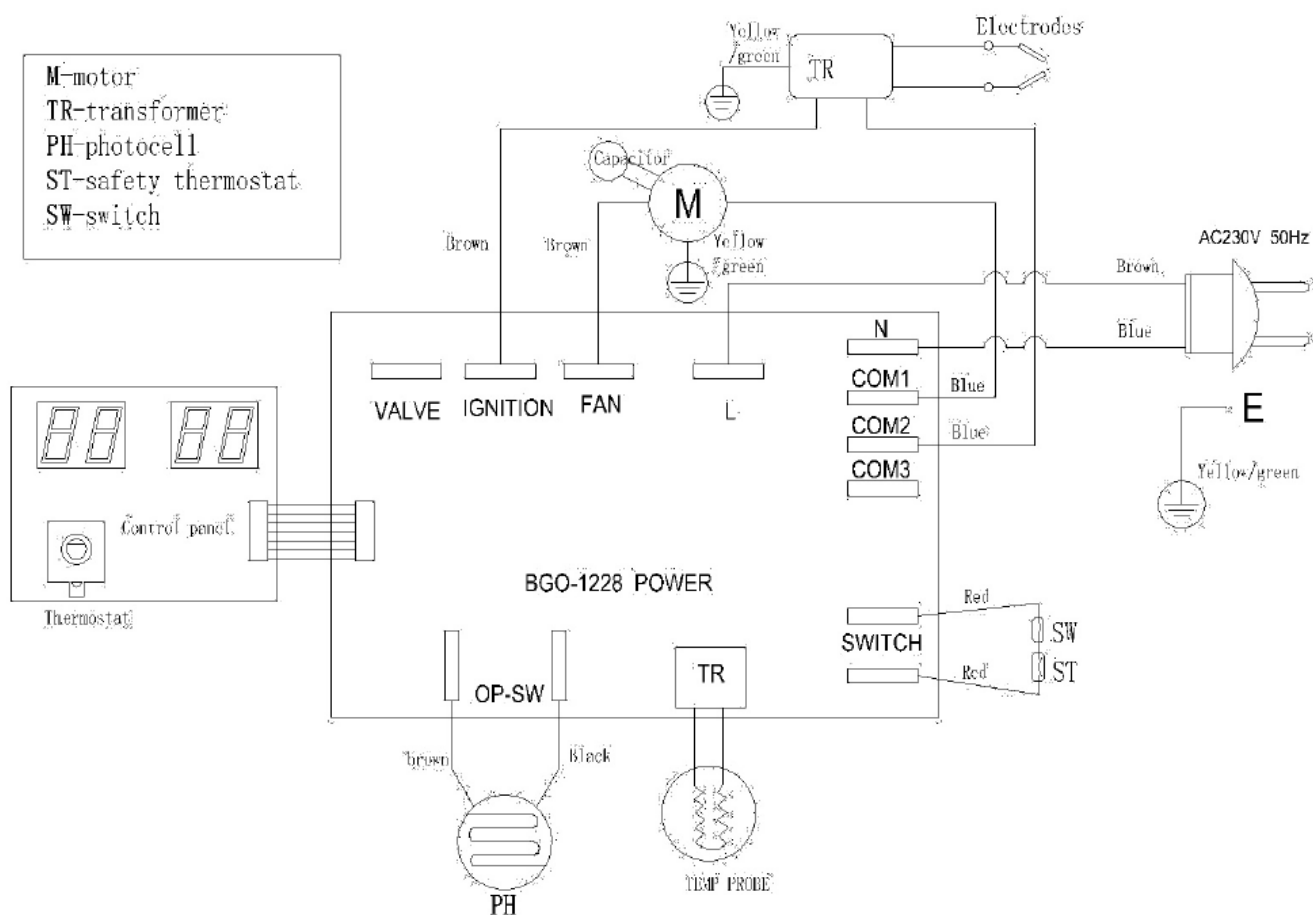


Obrázek 5

Elektrina: Zkontrolujte kabely, elektrické součástky a spojení.

Elektrické schéma:

Výraz ze schématu	Vysvětlivky
Transformer	Měnič
Photocell	Fotobuňka
Safety thermostat	Bezpečnostní termostat
Switch	Spínač
Control panel	Ovládací panel
Thermostat	Termostat
Yellow / Green	Žlutá / zelená
Electrodes	Elektrody
Capacitor	Kondenzátor
Brown / Blue	Hnědá / modrá
Valve	Ventil
Ignition	Zapalování
Fan	Ventilátor
Black / Red	Černá / červená



Řešení problémů:

Problém	Příčina	Řešení
Motor nespustí a na ukazateli je vyobrazen údaj E1.	Nulové nebo nízké napětí. Vadné nebo poškozené elektrické vedení. Vadný motor / kondenzátor. Uzamčení turbíny z důvodu předešlého přehřátí.	Zkontrolujte elektrické vedení a napětí. V případě nutnosti vedení vyměňte. V případě nutnosti vyměňte motor nebo kondenzátor. Stanovte příčinu přehřátí, vypněte turbínu a zkontrolujte sání a výfuk vzduchu. Počkejte několik minut a turbínu restartujte.
Na ukazateli je vyobrazen údaj E2.	Vadná teplotní sonda / konektor teplotní sondy.	Zkontrolujte součástky a v případě nutnosti je vyměňte. Zkontrolujte a v případě nutnosti vyměňte PCB.
Motor běží, ale turbína se nezapálí a po krátké době se uzamkne.	Prázdňá palivová nádrž nebo špinavé či nesprávné palivo. Zanesený palivový filtr.	Vypusťte vadné palivo. Vyčistěte nebo vyměňte palivový filtr.
Na ukazateli je vyobrazen údaj E1.	Úniky vzduchu v olejovém vedení. Zanesená tryska hořáku. Navýšení viskozity paliva při nízké teplotě.	Zkontrolujte hadice a utažení spojů. Vyčistěte trysku stlačeným vzduchem a v případě nutnosti jí vyměňte. Namíchejte naftu s 10-20% topného oleje.

Plameny šlehají z vývodu spalin a na ukazateli je vyobrazena hodnota E1.	Nedostatečný průtok vzduchu do spalovací komory. Příliš vysoký tlak kompresoru.	Zkontrolujte sání vzduchu, ventilátor a motor. Zkontrolujte tlak vzduchu a v případě nutnosti jej změňte.
Turbína se během práce zastaví a na ukazateli je vyobrazena okolní teplota.	Dosažení nastavené teploty na termostatu.	Normální chování turbíny. Pro zapnutí turbíny otočte ovládací kolečko po směru hodinových ručiček, čímž se nastaví vyšší teplota.
Turbína se během práce zastaví a na ukazateli je vyobrazena hodnota E1.	Selhání plamene. Vadné spalování. Snížený průtok vzduchu. Přehřátí.	Zkontrolujte a vyřešte příčiny poruchy. Pro restartování přepněte spínač do polohy 0 a poté do polohy I. Pokud problémy přetrvávají, zavolejte servisní středisko.



EU Prohlášení o shodě

Distributor: TorriaCars s.r.o., Jiráskova 476/69, Liberec, 46001, www.torriacars.cz, email: info@torriacars.cz, IČ: 28723163 DIČ: CZ28723163

Výrobce: F.H. GEKO, Kietlin, ul. Spacerowa 3, Radomsko 97500, Poland

prohlašuje, že následně označené zařízení na základě své koncepce a konstrukce, stejně jako na trh uvedené provedení, odpovídají příslušným bezpečnostním požadavkům Evropské unie. Při námi neodsouhlasených změnách zařízení ztrácí toto prohlášení svou platnost. Toto prohlášení se vydává na výhradní odpovědnost výrobce.

Geko G80425

Horkovzdušná turbína 25kW

bylo navrženo a vyrobeno ve shodě s následujícími normami:

EN 13842:2004, EN 60335-1:2012+A11, EN 60335-2-102:206+A1, EN 62233:2008, EN 55014-1:2006+A1+A2, EN 55014-2:1997+A1+A2, EN 61000-3-2:2006+A1+A2, EN 61000-3-3:2013

a harmonizačními předpisy:
2011/65/EU

a je v souladu s CE certifikátem:
CE MK 69252264

Kompletaci technické dokumentace provedl Grzegorz Kowalczyk se sídlem na adrese výrobce. Technická dokumentace je dostupná na adrese výrobce.

Místo a datum vydání EU prohlášení o shodě: F.H. GEKO, Kietlin, ul. Spacerowa 3, Radomsko 97500, Poland
9.9.2016

Osoba oprávněná vypracováním EU prohlášení o shodě jménem výrobce

(podpis, jméno, funkce):

Grzegorz Kowalczyk

Jednatel



mgr Grzegorz Kowalczyk

Authorised person

Distributor: TorriaCars s.r.o., Jiráskova 476/69, Liberec, 46001, www.torriacars.cz, email: info@torriacars.cz, IČ:
28723163 DIČ: CZ28723163

Výrobce: F.H. GEKO, Kietlin, ul. Spacerowa 3, Radomsko 97500, Poland