

# Digitální posuvné měřítko 150mm, GEKO

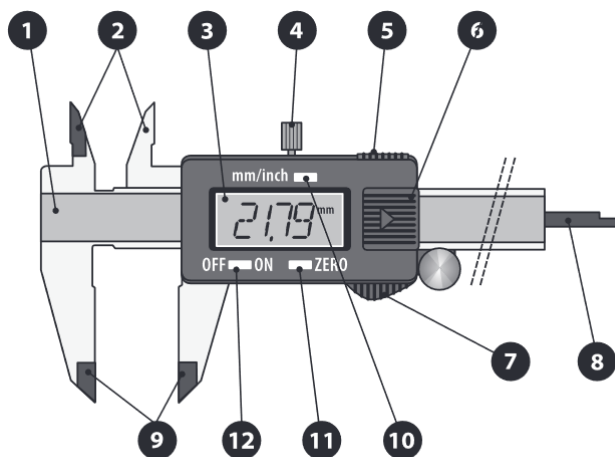
## Návod k použití

Před prvním použitím si pečlivě přečtěte tento manuál. Seznamte se se všemi instrukcemi, které jsou nezbytné pro bezpečnou manipulaci s náradím.

### Bezpečnostní prohlášení:

Nedodržení bezpečnostních opatření může vést ke zranění nebo smrti. S náradím smí pracovat pouze osoby, které si pečlivě prostudovaly následující instrukce. Varování a instrukce v tomto manuálu musí být maximálně dodržovány. V tomto manuálu nejsou popsány veškeré situace, které mohou při práci s náradím nastat. Je tedy nutné maximálně dodržovat veškeré bezpečnostní předpisy, abyste předešli případnému nebezpečí úrazu.

### Popis produktu:



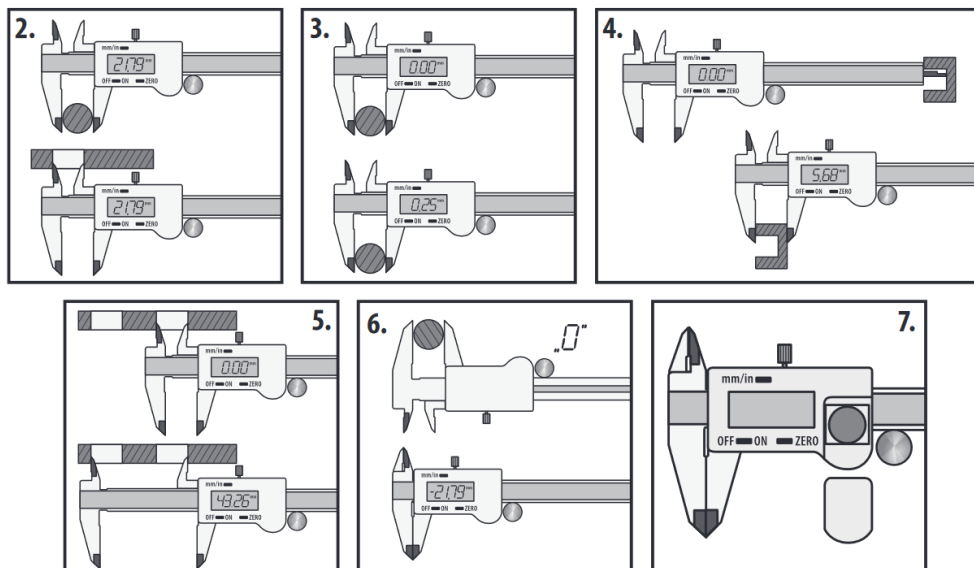
1. Měřicí stupnice
2. Vnitřní čelisti
3. LCD display
4. Aretační šroub
5. Kryt
6. Kryt na baterii
7. Posuvný jezdec
8. Hrot na měření hloubky
9. Vnější čelisti
10. Tlačítko pro přepínání jednotky (inch/mm)
11. Tlačítko reset – nulování (ZERO)
12. Tlačítko vypnuto/zapnuto (OFF/ON)

### Upozornění:

- Uchovejte návod pro budoucí použití.
- Tělo měřítka udržujte čisté a chraňte jej před vodou.
- Před použitím měřítka očistěte měřicí stupnici alkoholem. Nepoužívejte aceton!
- Chraňte před nárazem a pádem.
- Pokud nebudete měřit delší dobu, vyjměte baterii.

## Použití měřítka a výměna baterie:

Měřidlo zapnete a vypnete tlačítkem OFF/ON. Pro zvolení v jakých jednotkách se má zobrazovat hodnota použijte tlačítko inch/mm. Tlačítkem ZERO vynulujete display. Níže uvádíme různé druhy měření za použití tlačítka ZERO:



- Obrázek 2: Porovnání otvoru a kulatiny.
- Obrázek 3: Měření odchylny od vzorku „A“.
- Obrázek 4: Měření tloušťky dna.
- Obrázek 5: Měření rozteče dvou stejně velkých otvorů.
- Obrázek 6: Měření v místech, kde display není vidět.

Slabá baterie je indikována blikající obrazovkou. V takovém případě je třeba provést výměnu baterie (obrázek 7). Vysuňte kryt baterie ve směru šipky. Vyjměte vybitou baterii a vložte baterii novou. Pozor na polaritu, PLUS musí být nahore! Zasuňte kryt baterie zpět.

## Skladování a likvidace odpadu:



Při uskladnění náradí očistěte a uložte na suché místo mimo dosah dětí s teplotou maximálně 300 stupňů Celsia. Výrobek obsahuje elektrické/elektronické součásti, které jsou nebezpečným odpadem. Podle evropské směrnice 2012/19 EU se elektrická a elektronická zařízení nesmějí vyhazovat do směsného odpadu, ale je nezbytné je odevzdat k ekologické likvidaci na k tomu určená sběrná místa. Informace o těchto místech obdržíte na obecním úřadu.



Distributor: TorriaCars s.r.o., Jiráskova 476/69, Liberec, 46001, [www.torriacars.cz](http://www.torriacars.cz), email: [info@torriacars.cz](mailto:info@torriacars.cz)  
 Výrobce: F.H. GEKO, Kietlin, ul. Spacerowa 3, Radomsko 97500, Poland