

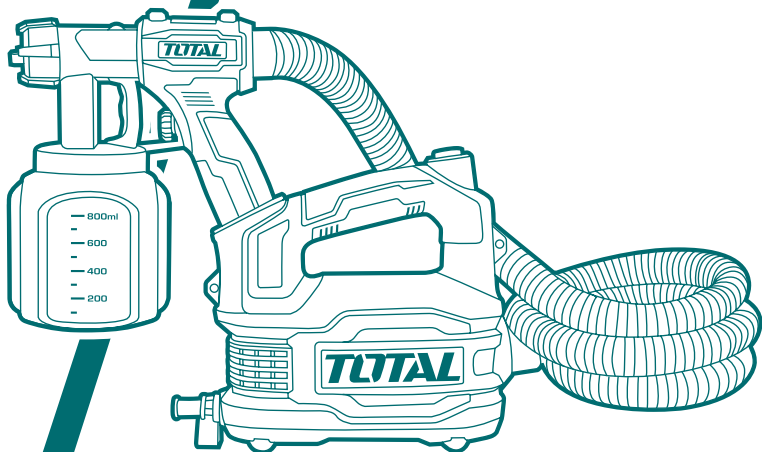
# TOTAL

One-Stop Tools Station

TOTAL

**INDUSTRIAL**

**HVLP  
STŘÍKACÍ  
PISTOLE**



**TT5006, UTT5006, TT5006S,  
TT5006-4, TT5006-6, TT5006-8**



Překlad původního návodu k používání

## ÚVOD

Vážený zákazníku,  
děkujeme za důvěru, kterou jste projevili značce TOTAL zakoupením tohoto výrobku. Výrobek byl podroben testům spolehlivosti, bezpečnosti a kvality předepsaných normami a předpisy Evropské unie.  
S jakýmkoli dotazy se obraťte na naše zákaznické a poradenské centrum:








**info@madalbal.cz; Tel.: +420 577 599 777**

**Dovozce:** Madal Bal a. s., Průmyslová zóna Příluky 244, CZ-76001 Zlín, Česká republika.

**Výrobce:** TOTAL TOOLS CO., PTE. LTD. No. 45 Songbei Road, Suzhou Industrial Park, Čína

**Datum vydání:** 27.6.2024

## SYMBOLY POUŽITÉ V TOMTO NÁVODU A NA ŠTÍTCÍCH

	Bezpečnostní upozornění
	Před použitím tohoto nářadí si prosím pečlivě přečtěte tento návod.
	Označení shody CE.
	Používejte certifikovanou ochranu sluchu, zraku a dýchacích cest s dostatečnou úrovní ochrany.
	Dodatečná ochrana dvojitou izolací.
	Elektrozařízení nevyhazujte do směsného odpadu, viz kapitola likvidace odpadu.
	Před sestavením, seřízením, údržbou, uložením a přepravou toto nářadí vždy vypněte a odpojte od elektrické zásuvky.
<b>V</b>	Volty
<b>~</b>	Střídavý proud

## BEZPEČNOST PRÁCE A OCHRANA ZDRAVÍ



### UPOZORNĚNÍ

*Před použitím nářadí se, prosím, seznamte s návodem k jeho obsluze, a to i v případě, že jste již obeznámeni s používáním nářadí podobného typu. Nářadí používejte pouze tak, jak je popsáno v tomto návodu k použití. Návod uschovejte pro případ další potřeby. Pokud předáváte nářadí jiné osobě, zajistěte, aby u něj byl přiložen tento návod k použití.*

*Nářadí pečlivě vybalte a dejte pozor, abyste nevyhodili žádnou část obalového materiálu dřívě, než najdete všechny jeho součásti. Minimálně po dobu trvání zákonného práva z vadného plnění, případně záruky za jakost doporučujeme uschovat originální přepravní karton, balicí materiál, pokladní doklad a potvrzení o rozsahu odpovědnosti prodávajícího nebo záruční list. V případě přepravy doporučujeme zabalit nářadí opět do originální krabice od výrobce.*



### POZNÁMKA

*Vyobrazení použitá v tomto návodu nemusí vždy souhlasit se skutečností; jejich účelem je popis hlavních principů nářadí. Texty, kresby, fotografie a jiné prvky zde uvedené jsou ale chráněny autorským právem. Každé jejich zneužití nebo nepovolené kopírování je trestné.*

## OBEČNÉ BEZPEČNOSTNÍ POKYNY PRO ELEKTRICKÉ NÁŘADÍ



### VÝSTRAHA

**Je nutno přečíst všechny bezpečnostní pokyny, návod k používání, obrázky a předpisy dodané s tímto nářadím. Nedodržení veškerých následujících pokynů může vést k úrazu elektrickým proudem, ke vzniku požáru a/nebo k vážnému zranění osob.**

**Veškeré pokyny a návod k používání se musí uschovat, aby bylo možné do nich později nahlédnout.**

*Výrazem „elektrické nářadí“ ve všech dále uvedených výstražných pokynech je myšleno elektrické nářadí napájené (pohyblivým přívodem) ze sítě, nebo elektrické nářadí napájené z baterií (bez pohyblivého přívodu).*

#### 1) Bezpečnost pracovního prostředí

- Pracoviště je nutné udržovat v čistotě a dobře osvětlené. Nepořádek a tmavé prostory bývají příčinou nehod.**
- Elektrické nářadí se nesmí používat v prostředí s nebezpečím výbuchu, kde se vyskytují hořlavé kapaliny, plyny nebo prach. V elektrickém nářadí vznikají jiskry, které mohou zapálit prach nebo výpary.**
- Při používání elektrického nářadí je nutno zamezit přístupu dětí a dalších osob. Bude-li obsluha vyrušována, může ztratit kontrolu nad prováděnou činností.**

#### 2) Elektrická bezpečnost

- Vidlice pohyblivého přívodu elektrického nářadí musí odpovídat síťové zásuvce. Vidlice se nesmí nikdy jakýmkoliv způsobem upravovat. S nářadím, které má ochranné spojení se zemí, se nesmí používat žádné zásuvkové adaptéry. Vidlice, které nejsou znehodnoceny úpravami, a odpovídající zásuvky omezí nebezpečí úrazu elektrickým proudem.**

- b) **Obsluha se nesmí tělem dotýkat uzemněných předmětů, jako např. potrubí, tělesa ústředního topení, sporáky a chladničky.** *Nebezpečí úrazu elektrickým proudem je větší, je-li vaše tělo spojeno se zemí.*
- c) **Elektrické nářadí se nesmí vystavovat dešti, vlhku nebo mokru.** *Vnikne-li do elektrického nářadí voda, zvyšuje se nebezpečí úrazu elektrickým proudem.*
- d) **Pohyblivý přívod se nesmí používat k jiným účelům. Elektrické nářadí se nesmí nosit nebo tahat za přívod, ani se nesmí tahem za přívod odpojovat vidlice ze zásuvky. Přívod je nutné chránit před horkem, mastnotou, ostrými hranami nebo pohyblivými částmi.** *Poškozené nebo zamotané přívody zvyšují nebezpečí úrazu elektrickým proudem.*
- e) **Je-li elektrické nářadí používáno venku, musí se použít prodlužovací přívod vhodný pro venkovní použití.** *Používání prodlužovacího přívodu pro venkovní použití omezuje nebezpečí úrazu elektrickým proudem.*
- f) **Používá-li se elektrické nářadí ve vlhkých prostorech, je nutné používat napájení chráněné proudovým chráničem (RCD).** *Používání RCD omezuje nebezpečí úrazu elektrickým proudem. Pojem „proudový chránič (RCD)“ může být nahrazen pojmem „hlavní jistič obvodu (GFCI)“ nebo „jistič unikajícího proudu (ELCB)“.*
- 3) Bezpečnost osob**
- a) **Při používání elektrického nářadí musí být obsluha pozorná, musí se věnovat tomu, co právě dělá, a musí se soustředit a střízlivě uvažovat. Elektrické nářadí se nesmí používat, je-li obsluha unavena nebo pod vlivem drog, alkoholu nebo léků.** *Chvilková nepozornost při používání elektrického nářadí může vést k vážnému poranění osob.*
- b) **Používat osobní ochranné pracovní prostředky. Vždy používat ochranu očí.** *Ochranné pomůcky jako např. respirátor, bezpečnostní obuv s protiskluzovou úpravou, tvrdá pokrývka hlavy nebo ochrana sluchu, používané v souladu s podmínkami práce, snižují nebezpečí poranění osob.*
- c) **Je nutno vyvarovat se neúmyslnému spuštění stroje. Je nutno se ujistit, že je spínač před zapojením vidlice do zásuvky a/nebo při připojování bateriové soupravy, zvedáním či přenášením nářadí v poloze vypnuto. Přenášení nářadí s prstem na spínači nebo zapojování vidlice nářadí se zapnutým spínačem může být příčinou nehod.**
- d) **Před zapnutím nářadí je nutno odstranit všechny seřizovací nástroje nebo klíče. Seřizovací nástroj nebo klíč, který zůstane připevněn k otáčející se části elektrického nářadí, může být příčinou poranění osob.**
- e) **Obsluha musí pracovat jen tam, kam bezpečně dosáhne. Obsluha musí vždy udržovat stabilní postoj a rovnováhu. To umožní lepší kontrolu nad elektrickým nářadím v nepředvídaných situacích.**
- f) **Oblékat se vhodným způsobem. Nenosit volné oděvy ani šperky. Obsluha musí dbát, aby měla vlasy a oděv dostatečně daleko od pohyblivých částí. Volné oděvy, šperky a dlouhé vlasy mohou být zachyceny pohyblivými částmi.**
- g) **Jsou-li k dispozici prostředky pro připojení zařízení k odsávání a sběru prachu, je nutno zajistit, aby se taková zařízení připojila a správně používala. Použití těchto zařízení může omezit nebezpečí způsobená vznikajícím prachem.**
- h) **Obsluha nesmí dopustit, aby se kvůli rutině, která vychází z častého používání nářadí, stala samolibou, a začala ignorovat zásady bezpečnosti nářadí.** *Neopatrná činnost může ve zlomku vteřiny způsobit závažné poranění.*

- 4) **Používání a údržba elektrického nářadí**
- a) **Elektrické nářadí se nesmí přetěžovat. Je nutné používat správné elektrické nářadí, které je určené pro prováděnou práci. Správné elektrické nářadí bude lépe a bezpečněji vykonávat práci, pro kterou bylo konstruováno.**
- b) **Nesmí se používat elektrické nářadí, které nelze zapnout a vypnout spínačem. Jakékoliv elektrické nářadí, které nelze ovládat spínačem, je nebezpečné a musí být opraveno.**
- c) **Před jakýmkoliv seřizováním, výměnou příslušenství nebo před uskladněním elektrického nářadí je nutno vytáhnout vidlici ze síťové zásuvky a/nebo odejmout bateriovou soupravu z elektrického nářadí, je-li odnímatelná.** *Tato preventivní bezpečnostní opatření omezují nebezpečí nahodilého spuštění elektrického nářadí.*
- d) **Nepoužívané elektrické nářadí je nutno skladovat mimo dosah dětí a nesmí se dovolit osobám, které nebyly seznámeny s elektrickým nářadím nebo s těmito pokyny, aby nářadí používaly.** *Elektrické nářadí je v rukou nezkušených uživatelů nebezpečné.*
- e) **Elektrické nářadí a příslušenství je nutno udržovat. Je třeba kontrolovat seřízení pohyblivých částí a jejich pohyblivost, soustředit se na praskliny, zlomené součásti a jakékoliv další okolnosti, které mohou ohrozit funkci elektrického nářadí. Je-li nářadí poškozeno, před dalším použitím je nutno zajistit jeho opravu. Mnoho nehod je způsobeno nedostatečně udržovaným elektrickým nářadím.**
- f) **Řezací nástroje je nutno udržovat ostré a čisté. Správně udržované a naostřené řezací nástroje s menší pravděpodobností zachytí za materiál nebo se zablokují a práce s nimi se snáze kontroluje.**
- g) **Elektrické nářadí, příslušenství, pracovní nástroje atd. je nutno používat v souladu s těmito pokyny a takovým způsobem, jaký byl předepsán pro konkrétní elektrické nářadí, a to s ohledem na dané podmínky práce a druh prováděné práce. Používání elektrického nářadí k provádění jiných činností, než pro jaké bylo určeno, může vést k nebezpečným situacím.**
- h) **Rukojeti a úchopové povrchy je nutno udržovat suché, čisté a bez mastnot. Kluzké rukojeti a úchopové povrchy neumožňují v neočekávaných situacích bezpečné držení a kontrolu nářadí.**
- 5) Servis**
- a) **Opravy vašeho elektrického nářadí svěřte kvalifikované osobě, které bude používat identické náhradní díly. Tímto způsobem bude zajištěna stejná úroveň bezpečnosti nářadí jako před opravou.**

### Osobní bezpečnost

- Stříkací pistoli nepoužívejte k jiným účelům, než pro které je určeno. Pistoli nikdy neupravujte pro jiný účel použití.
- Stříkací pistoli nepoužívejte, jste-li unaveni, pod vlivem alkoholu, či jiných látek ovlivňujících pozornost. Zamezte používání nářadí dětmi, nepoučenými nebo duševně, mentálně či fyzicky nezpůsobilými osobami. Děti si s touto stříkací pistolí a jejími částmi nesmí hrát.
- Při práci s touto pistolí používejte ochranu dýchacího ústrojí. Mlha z barvy a výpary rozpouštědla jsou zdraví škodlivé. Při práci používejte také ochranu zraku i sluchu s dostatečnou úrovní ochrany. Nestříkejte nátěrové hmoty bez informací o jejich nebezpečnosti a způsobu nezbytné ochrany proti plynoucím rizikům.
- Při práci s pistolí nejezte a nepijte.
- Při práci zaujměte stabilní postoj.
- Stříkací pistolí nikdy nemiřte proti osobám a zvířatům.
- Nestříkejte nátěrových hmoty či materiály, u kterých není známo, zda nepředstavují nebezpečí. Neznámé látky mohou vytvářet nebezpečné podmínky.
- Nepoužívejte pro stříkání a k čištění materiály, jejichž bod vzplanutí je nižší než 55 °C. Používejte materiály na bázi vody, málo těkavých uhlovodíků nebo podobných materiálů. Snadno těkavá, vypařující se rozpouštědla vytvářejí výbušné prostředí.
- Nestříkejte vroucí vodu. Stříkejte jen teplou vodu o maximální teplotě 55 °C bez chemických přísad.
- Dávejte pozor na případná nebezpečí vyplývající ze stříkaného materiálu. Řiďte se značkami na nádobě nebo informacemi výrobce stříkaného materiálu, včetně požadavku na používání osobních ochranných prostředků. Je nutné řídit se pokyny výrobce, aby se snížilo nebezpečí požáru a riziko poranění způsobeného jedy, karcinogeny atd.
- Zamezte kontaktu nátěrových hmot či rozpouštědel s očima nebo kůží. Dojde-li k požití, okamžitě vyhledejte lékařskou pomoc.
- Zamezte kontaktu stříkací pistole s agresivními látkami (kyseliny, louhy, bělidla, desinfekční prostředky atd.)

### Požární bezpečnost

- Při jakékoli manipulaci s nátěrovými hmotami a rozpouštědly nekuřte a zamezte přístupu otevřeného ohně či jisker. Páry rozpouštědel mohou být za určitých podmínek výbušné, proto se stříkací pistolí nepracujte v prostředí s nebezpečím výbuchu.
- Nestříkejte v prostoru zápalných zdrojů, jako jsou jiskry elektrostatických výbojů, otevřené nebo zapalovací plameny, horké předměty, motory, cigarety a jiskry vznikající při zapojování a vypojoování elektrických kabelů nebo ovládní spínačů. Takové zdroje jisker mohou vést ke vznícení a následnému požáru.

### Pracovní prostor

- Dbejte na to, aby bylo vaše pracoviště čisté, dobře osvětlené, bez nádob s barvami nebo rozpouštědly, hadrů a ostatních hořlavých materiálů. Hrozí nebezpečí samovznícení. Doporučujeme pracoviště vybavit funkčním hasicím přístrojem nebo jiným hasicím zařízením.

- Stříkací pistoli používejte jen v dobře odvětrávaných prostorech, protože hrozí nebezpečí kumulace zdraví škodlivých látek či zvrženého prachu v prostoru. Vždy zajistěte dobré větrání v prostoru stříkání a dostatečný přívod čerstvého vzduchu v celé místnosti.
- Před nástřikem nátěrové hmoty vždy zakryjte zásuvky a vypínače, například lepicí páskou. Hrozí nebezpečí úrazu elektrickým proudem z důvodu vnikajícího postřikového materiálu!
- Chraňte zástrčku napájecího kabelu kompresoru a spínač zapnuto/vypnuto před barvou a jinými kapalinami. Při vypojoování zástrčky ze zásuvky nikdy netahejte za kabel. Nedodržování těchto pokynů může mít za následek zásah elektrickým proudem.

### Údržba

- Při ucpání trysky ihned ukončete práci, nářadí odpojte od elektrické zásuvky a trysku zprůchodněte.
- Poškozené díly nahrazujte pouze originálními kusy dodávanými výrobcem.
- Opravu zajistěte pouze v autorizovaném servisu značky TOTAL.

## ZBYTKOVÁ RIZIKA

I když je toto elektrické nářadí používáno podle uvedených pokynů, nemohou být eliminovány všechny faktory zbytkových rizik. Z důvodu konstrukce a designu tohoto nářadí se mohou objevit následující rizika:

- Zdravotní problémy vzniklé v důsledku působení vibrací při použití elektrického nářadí
  - trvajících delší dobu nebo v případě, kdy nebylo správně používáno nebo nebyla-li prováděna jeho správná údržba.
  - Zranění a škody způsobené zničeným příslušenstvím, u kterého došlo k náhlému poškození.
- Poškození sluchu.
- Nebezpečí zasažení očí či vdechnutí rozprašovaného náteru, pokud nepoužíváte vhodné prostředky osobní ochrany.
- Zdravotní problémy vzniklé v důsledku působení vibrací při použití elektrického nářadí trvajících delší dobu nebo v případě, kdy nebylo správně používáno nebo nebyla-li prováděna jeho správná údržba.
- Zranění a škody způsobené zničeným příslušenstvím, u kterého došlo k náhlému poškození.



### VAROVÁNÍ

*Toto elektrické nářadí vytváří během použití elektromagnetické pole. Toto elektromagnetické pole může v určitých případech narušovat funkci aktivních nebo pasivních lékařských implantátů. Z důvodu omezení rizika vážného nebo smrtelného zranění doporučujeme před použitím tohoto elektrického nářadí osobám s lékařskými implantáty, aby kontaktovaly své lékaře a výrobce příslušných implantátů.*

## TECHNICKÉ ÚDAJE

MODEL	TT5006, TT5006S (zástrčka SAA) TT5006-4 (zástrčka IRAM) TT5006-6 (zástrčka ISRAEL) TT5006-8 (zástrčka BS)	UTT5006
Napájecí napětí	220–240 V~	110–120 V~
Frekvence	50/60 Hz	50/60 Hz
Příkon	560 W	560 W
Maximální zpětný tlak vzduchu	0.1-0.2 bar	0.1-0.2 bar
Maximální průtok vzduchu	850 ml/min	850 ml/min
Rozměr trysky	2,5 mm	2,5 mm
Objem nádoby na nátěrovou hmotu	800 ml	800 ml
Hmotnost	1,2 kg	1,2 kg

### HLUČNOST

Hladina akustického tlaku $L_{pA}$	77 dB(A); nejistota $K = \pm 3$ dB(A)
Hladina akustického výkonu $L_{wA}$	90 dB(A); nejistota $K = \pm 3$ dB(A)
Max. hladina vibrací $a_h$	$< 2,5$ m/s <sup>2</sup>

- Deklarovaná souhrnná hodnota vibrací a deklarovaná hodnota emise hluku se změnila v souladu se standardní zkušební metodou a smí se použít pro porovnání jednoho zařízení s jiným. Deklarovaná souhrnná hodnota vibrací a deklarovaná hodnota emise hluku se smí také použít k předběžnému stanovení expozice.



### VAROVÁNÍ

*Emise vibrací a hluku během skutečného používání nářadí se může lišit od deklarovanych hodnot v závislosti na způsobu, jakým se nářadí používá, zejména jaký se opracovává druh obrobku.*

*Je nutné určit bezpečnostní měření k ochraně obsluhující osoby, která jsou založena na zhodnocení expozice ve skutečných podmínkách používání (počítat se všemi částmi pracovního cyklu, jako je čas, po který je nářadí vypnuto a kdy běží naprázdno kromě času spuštění).*



### VÝSTRAHA

*NEDOVOLTE, aby pohodlnost nebo pocit znalosti tohoto nářadí dané jeho opakovaným používáním nahradily přísné dodržování bezpečnostních pokynů pro tento výrobek. ZNEUŽITÍ nebo nedodržení bezpečnostních pravidel uvedených v tomto návodu k použití může vést k vážnému zranění.*



### POZNÁMKA

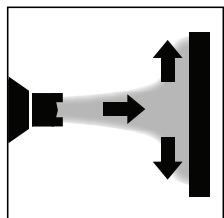
*Vzhledem k našemu neustálému programu výzkumu a vývoje může dojít k změně uvedené specifikace bez předchozího upozornění.*

**USCHOVEJTE TYTO POKYNY**

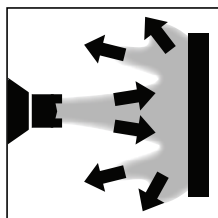
## ÚČEL POUŽITÍ

### Správné použití a charakteristika

- Tato stříkací pistole je určena k nanášení běžných nátěrových hmot na povrch proudem stlačeného vzduchu. Je vhodná například pro následující:
  - barvy na bázi vody (ředitelné vodou) a na bázi rozpouštědel
  - základové barvy
  - smaltové, lakové a olejové barvy
  - barvy a laky na dřevo
  - dezinfekční barvy
  - autolaky
  - mořidla
- Pistole pracuje za nízkého tlaku, při kterém se odráží menší množství nátěrové hmoty od povrchu, což umožňuje vyšší nános barvy s nižší spotřebou oproti vysokotlaké pistoli. Tento princip se nazývá HVLP (High Volume Low Pressure) a umožňuje snížit spotřebu nátěrové hmoty až o 30 % za předpokladu, že je pistole používána v rozmezí pracovního tlaku.



HVLP princip  
(High Volume Low Pressure)



Obvyklý princip

### Nesprávné použití

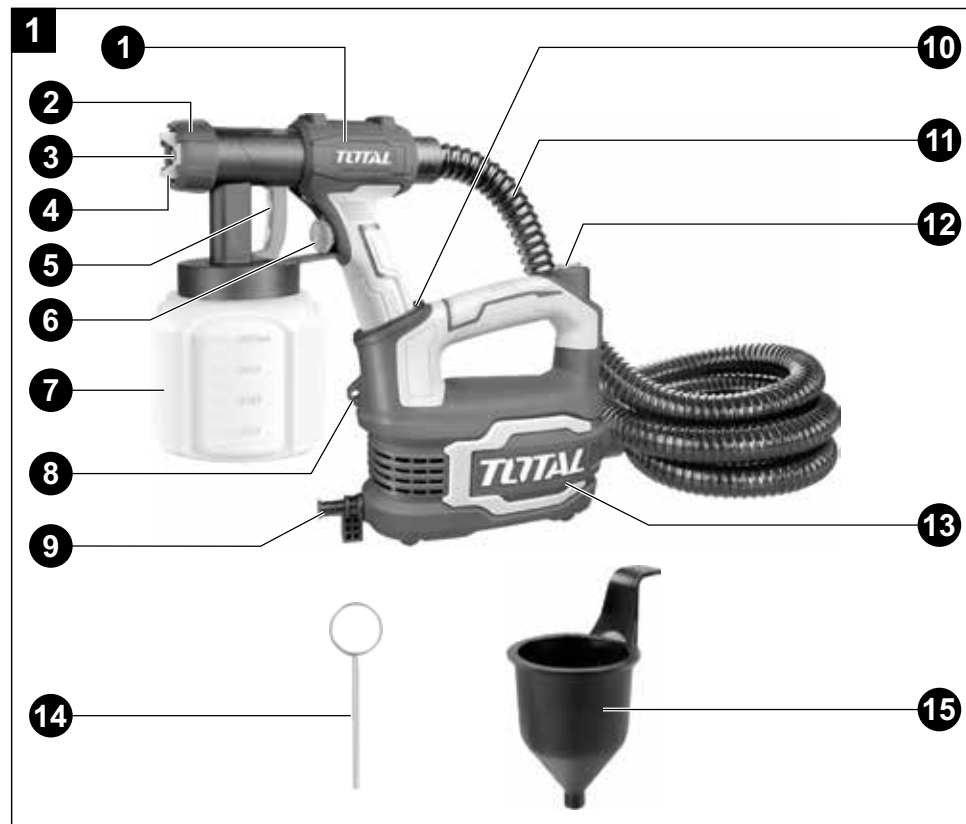
- Tato stříkací pistole se nesmí používat pro nástřik hořlavých kapalin.
- Tato stříkací pistole se nesmí používat pro potravinářské, farmaceutické nebo jiné účely, které nejsou uvedeny v tomto návodu. Pistole není vhodná pro nanášení louhů, mořidel, povrchových nátěrů obsahujících kyseliny, dezinfekčních prostředků, ochranných postřiků na rostliny a fasádních barev.
- Tato stříkací pistole se nesmí používat za deště. Dále se nesmí používat v extrémních podmínkách (extrémní prašnost, extrémní teploty apod.) a při vysokém zatížení.
- Na této pistoli a dalších komponentech se nesmí provádět žádné změny.
- Osoby neobeznámené s návodem k obsluze, děti, mladiství a osoby pod vlivem alkoholu, drog nebo léků nesmějí tuto pistoli obsluhovat.



### VAROVÁNÍ

Pokud toto nářadí není používáno způsobem, který odpovídá jeho účelu, může dojít k těžkým úrazům či úmrtí osob a mohou vzniknout věčné škody.

## HLAVNÍ ČÁSTI



- 1 Stříkací pistole
- 2 Matice
- 3 Tryska nátěrová
- 4 Tryska vzduchová
- 5 Spouštěcí spínač pro stříkání
- 6 Šroub pro seřízení průtoku nátěrové hmoty
- 7 Nádobka pro nátěrovou hmotu
- 8 Otvor pro uchycení ramenního popruhu
- 9 Napájecí kabel
- 10 Otvor pro odkládání pistole
- 11 Vzduchová hadice
- 12 Spínač zapnutí a vypnutí (ON/OFF)
- 13 Kompresor
- 14 Čistící jehla
- 15 Nádobka pro měření viskozity nátěrové hmoty

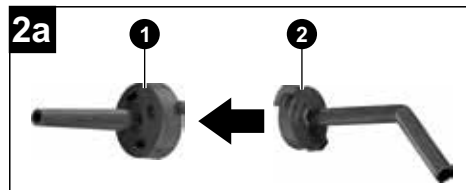
## PŘÍPRAVA PRO PROVOZ



### POZNÁMKA

V závislosti na dodacích podmínkách mohou být některé části stříkací pistole dodány v nesestaveném stavu a v takovém případě je nutno je sestavit zpět.

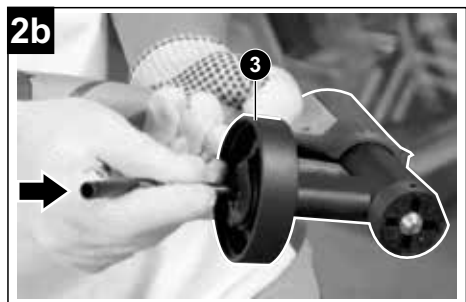
## Sestavení nádoby pro nátěrovou hmotu



1 Díl s rovnou nasávací trubicí

2 Díl se zahnutou nasávací trubicí

- Zasuňte do sebe díl s rovnou nasávací trubicí (1) a díl se zahnutou nasávací trubicí (2) a pootočením je zajistěte k sobě.



3 Příruba pistole

- Spojené díly (1) a (2) zasuňte do spodní příruby (3) pistole.
- Sestavenou a upevněnou trubicí vložte do nádoby (obr. 1, pozice 7) pro nátěrovou hmotu a nádobu přišroubujte k přírubě (3).

## Upevnění vzduchové trysky

- Umístěte vzduchovou trysku (obr. 1, pozice 4) na ústí pistole a zajistěte ji našroubováním matice (obr. 1, pozice 2). Chcete-li rovnou nastavit tvar nástřiku, postupujte dle podkapitoly Nastavení tvaru nástřiku v kapitole POUŽITÍ.

## Připojení vzduchové hadice



- Jeden konec vzduchové hadice (obr. 1, pozice 11) zapojte do stříkací pistole, druhý do kompresoru (obr. 1, pozice 13). Obě koncovky hadice jsou shodné, proto nezáleží na tom, který konec zapojíte do pistole a který do kompresoru.

## Připojení ramenního popruhu



### POZNÁMKA

V závislosti na dodacích podmínkách nemusí být ramenní popruh součástí dodávky. V případě potřeby si popruh můžete zakoupit nebo objednat v nejbližší prodejně výrobků TOTAL.

- Ramenní popruh připevněte ke tělesu kompresoru pomocí sponek na popruhu, které zasunete do otvorů (obr. 1, pozice 8) na obou stranách kompresoru. Ujistěte se, že je správně upevněn.

## Příprava stříkaného povrchu a rady před zahájením práce

- Než stříkací pistoli použijete, vždy zajistěte, aby povrchy, které budete stříkat, byly zbaveny prachu, nečistot a mastnot. Hladké plochy zdrsňte a brusný prach poté odstraňte.
- Před nástřikem zakryjte všechny plochy a objekty, které nemají být nastříkané, případně je odstraňte z pracovní oblasti. Pečlivě zakryjte podlahu, zařizovací předměty, dveře, okna, dveřní a okenní rámy atd.
- Vždy zakryjte zásuvky a vypínače, například lepicí páskou – hrozí nebezpečí úrazu elektrickým proudem z důvodu vnikajícího postřikového materiálu
- Vždy čtěte informace výrobce nástřikové hmoty – u některých silikátových barev dochází při styku se skleněnými a keramickými plochami k jejich rozleptání. Všechny příslušné povrchy je proto nutno úplně zakrýt.
- Dbejte na kvalitu používané zakrývací pásky. Na tapety a natěnené podklady nepoužívejte žádné velmi adhezivní pásky, aby se zabránilo poškození při jejich odstraňování. Po nástřiku odstraňujte zakrývací pásky pomalu a rovnoměrně, nikdy trhavým pohybem. Plochy nechte oblepené pouze po nutnou dobu, aby se minimalizovaly možné zbytky. Respektujte pokyny a upozornění od výrobce zakrývací pásky.

## Příprava nátěrové hmoty

- Nátěrovou hmotu řádně namíchejte, naředte dle pokynů výrobce a je-li potřeba, přefiltrujte ji přes gázu, filtr nebo sítko na barvu.
- V případě potřeby stříkaný materiál rozředte. Při ředění dbejte na kompatibilitu stříkaného materiálu a ředidla. Při použití nesprávného ředidla mohou vzniknout hrudky, které ucpou stříkací pistoli.
- Před přelitím nátěrové hmoty do

nádoby pistole zkontrolujte viskozitu hmoty dle postupu v následující kapitole.

## Kontrola viskozity nátěrové hmoty

- Před měřením viskozity důkladně promíchejte nátěrovou hmotu.
- Připravte si ochrannou rukavici a měřidlo času (např. kuchyňskou minutku nebo stopky v mobilním telefonu apod.)
- Zakryjte prstem v rukavici spodní otvor nádoby pro měření viskozity a nalijte do ní připravenou nátěrovou hmotu až téměř po okraj. Potom umístěte nádobku nad plechovku s barvou a uvolněním prstu nechejte hmotu z nádoby zcela vytéct. Zároveň mějte čas v sekundách, za který hmota z nádoby vyteče.
- Alternativně můžete také nádobku uchopit za rukojeť a celou ponořit do nátěrové hmoty, vyjmout nahoru a nechat hmotu vytékat a přitom měřit čas.
- Každá hmota má svůj doporučený čas vytékání, maximální hranice je ale 50 sekund. Pokud do té doby hmota z nádoby nevyteče, má příliš vysokou viskozitu a je nutno ji více naředit. Níže jsou příklady viskozity nátěrových hmot:

Barvy na bázi rozpouštědel .....	15–50 s
Plniče .....	25–50 s
Dvousložkové barvy .....	20–50 s
Laky .....	15–40 s
Barvy na bázi vody .....	20–40 s
Laky na automobily .....	20–40 s
Mořidla .....	není třeba ředit
Konzervanty dřeva .....	není třeba ředit

- Po zředění opakujte výše uvedený postup, dokud nedosáhnete správné viskozity.

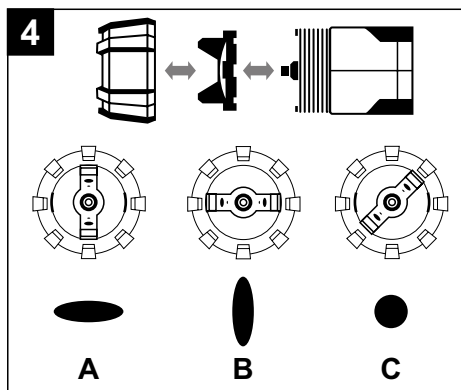
## POUŽITÍ



### VAROVÁNÍ

Před uvedením nářadí do chodu vždy zkontrolujte, zda nejsou žádné známky poškození či opotřebení a zda jsou všechny nainstalované součásti řádně připevněny a zajištěny. Poškozené nářadí neuvádějte do chodu a zajistěte jeho opravu v autorizovaném servisu. Dojde-li k poškození nářadí během jeho používání, ihned jej vypněte a odpojte od elektrické zásuvky. Co nejdříve zajistěte jeho opravu v autorizovaném servisu.

## Nastavení tvaru nástřiku



- A Poloha pro horizontální nástřik  
B Poloha pro vertikální nástřik  
C Poloha pro kruhový nástřik

- Chcete-li změnit tvar nástřiku, vyšroubujte upevňovací matici (obr. 1, pozice 2). Potom vytáhněte vzduchovou trysku, otočte ji do jedné z poloh na obrázku výše a našroubujte zpět matici.
- Každý tvar nástřiku si nanečisto vyzkoušejte na vhodném materiálu, např. na kousku kartonu, plechu nebo odřezku dřeva.

## Nastavení průtoku nátěrové hmoty

- Intenzitu průtoku nátěrové hmoty lze nastavit upravením otáčením seřizovacího šroubu (obr. 1, pozice 6).
  - Otáčení ve směru + (plus) znamená vyšší průtok
  - Otáčení ve směru – (mínus) znamená nižší průtok

## Zapnutí a vypnutí kompresoru

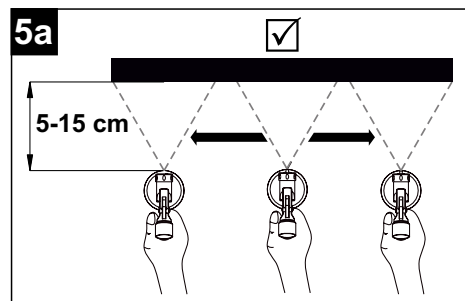
- Zapojte kompresor (obr. 1, pozice 13) do elektrické zásuvky. Před prvním zapnutím kompresoru zkontrolujte, zda napájecí napětí odpovídá označení na jmenovitém štítku kompresoru nebo údajům v technických datech v tomto návodu.
- Kompresor zapnete stisknutím spínače ON/OFF (obr. 1, pozice 12).
- Stejným spínačem kompresor vypnete.

## Technika nástřiku



### POZNÁMKA

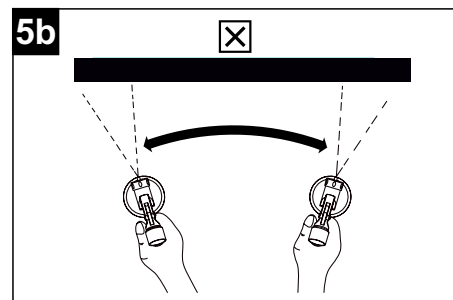
Doporučujeme nejprve provést zkušební nástřik na papírový kartón nebo na jiném podobném povrchu, abyste ověřili správné nastavení pistole.



- Stisknutím spouštěcího spínače (obr. 1, pozice 5) začne z trysky proudit nátěrová hmota.
- Držte stříkací pistoli neustále ve stejné vzdálenosti zhruba 5 až 15 cm od stříkaného předmětu.
- Pohybujte stříkací pistolí rovnoměrně napříč nebo nahoru a dolů, a to

v závislosti na zvoleném tvaru nástřiku.

- Rovnoměrné vedení stříkací pistole poskytuje jednotnou kvalitu povrchu.
- Výsledkem rychlého pohybu nad stříkaným povrchem je slabá vrstva a výsledkem pomalého pohybu je silná vrstva. Aplikujte vždy jen jednu vrstvu. Jestliže je potřebná další vrstva, řiďte se podle doby schnutí uváděné výrobcem a teprve po jejím uplynutí aplikujte další vrstvu.



### UPOZORNĚNÍ

Pokud pistolí používáte venku, věnujte pozornost směru větru. Při práci dávejte pozor na případné překážky – hrozí nebezpečí zakopnutí. Stříkací pistolí naplněnou stříkaným materiálem vždy odkládejte do otvoru (obr. 1, pozice 10) v kompresoru a kompresor umístěte nastojato na rovnou plochu. Z položené stříkací pistole může vytékat stříkaný materiál.

## ODSTRAŇOVÁNÍ PROBLÉMŮ

Problém	Pravděpodobná příčina	Řešení
Z trysky nevystupuje nátěrový materiál	Ucpaná tryska	Vyčistit
	Ucpaná nasávací trubice	Vyčistit
	Šroub pro seřízení průtoku nátěrové hmoty je otočen příliš ve směru mínus.	Upravte průtok seřízením šroubu
	V nádobce není vytvořen žádný tlak.	Dotáhněte nádobku s barvou
Dochází k únikům barvy z trysky	Opotřebovaná tryska.	Vyměnit
	Uvolněná tryska	Přitáhnout
	Opotřebovaná tryska.	Vyměnit
Příliš hrubé rozprášení barvy	Hromadění barvy na vzduchové krytce a na trysce	Vyčistit
	Nátěrový materiál má příliš velkou viskozitu.	Naředte nátěrový materiál
	Příliš velké množství materiálu pro nástřik	Upravte průtok seřízením šroubu
	Znečištěná tryska	Vyčistit
Nástřik stéká	Příliš malý tlak v nádobce	Utáhnout nádobku
	Naneseno příliš velké množství nátěrového materiálu	Zkontrolujte množství nátěrového materiálu



## ÚDRŽBA A SKLADOVÁNÍ



### UPOZORNĚNÍ

Před prováděním jakékoli kontroly nebo údržby vždy odpojte nářadí od elektrické zásuvky.

K čištění nikdy nepoužívejte benzín, ředidla, líh nebo jiné podobné látky. Mohlo by dojít k odbarvení, deformaci nebo k prasklinám.

Z důvodu zachování **BEZPEČNOSTI** a **SPOLEHLIVOSTI** nářadí smí opravy nebo seřízení provádět pouze autorizovaný servis **TOTAL** nebo servisní centrum společnosti. Používejte přitom vždy originální náhradní díly **TOTAL**.

## Údržba po použití

- Stříkácí pistoli čistěte ihned po každém použití, aby nedošlo k zaschnutí barvy v její vnitřní části. Řádné čištění je předpokladem bezproblémového provozu zařízení na aplikaci barev. Pokud pistoli nevyčistíte co nejdříve, téměř určitě to povede k zanesení a může se stát, že nebude správně fungovat.
- Nejprve očistěte vnější části vzduchové i nátěrové trysky. Zatím je nedemontujte.
- Odšroubujte nádobku a vylijte z ní zbývající hmotu do původní plechovky nebo jiné vhodné nádoby.
- Nádobku nejprve vypláchněte pod tekoucí vodou. Potom do ní nalejte malé množství ředidla, našroubujte zpět a stříkejte na vhodný povrch nebo do vhodné nádoby, dokud z trysky nezačne vycházet čisté ředidlo. Nádobku pak odšroubujte a vymyjte čistou vodou.
- Zkontrolujte i čistotu těsnění nádoby.

Nesmí se na něm nacházet zbytky barvy a nesmí být nijak poškozeno. Pokud je těsnění poškozené, vyměňte jej za nové.

- Ze spodní příruby pistole vyjměte nasávací trubici a rozpojte ji na dva díly (díl s rovnou nasávací trubicí a díl se zahnutou nasávací trubicí). Oba díly očistěte a propláchněte tekoucí vodou.
- Odšroubujte matici, vyjměte vzduchovou trysku a odšroubujte i trysku pro nátěrovou hmotu. Vnitřek trysky můžete pročistit dodanou čistící jehlou. Všechny díly pak očistěte ve vodě nebo ve vhodném ředidle.



### VAROVÁNÍ

Nikdy nečistěte trysku nebo vzduchové otvory stříkácí pistole ostrými kovovými předměty. Nikdy neponořujte část pistole s držákem akumulátoru do vody nebo jiné kapaliny a nikdy tuto část nečistěte pod tekoucí vodou.

- Po vyčištění namontujte všechny díly zpět.
- Očistěte povrch stříkácí pistole a nádoby hadříkem navlhčeným ve vodě nebo ve vhodném rozpouštědle otřete do sucha.
- Pokud nářadí přestane správně fungovat, pro záruční opravu se obraťte na obchodníka, u kterého jste jej zakoupili nebo na autorizovaný servis. Z bezpečnostních důvodů musí být k opravě nářadí použity pouze originální díly výrobce.

## Pravidelná údržba

- Pravidelně kontrolujte a čistěte větrací otvory kompresoru. Zanesené větrací otvory brání proudění vzduchu, což může vést k jeho přehřátí a požáru. K čištění lze použít např. štěteček.
- Pravidelně čistěte a kontrolujte stav vzduchové hadice.
- Pravidelně kontrolujte všechny šrouby

a ujistěte se, zda jsou řádně utaženy. Zjistíte-li uvolnění jakéhokoli šroubu, okamžitě jej utáhněte. Použití nářadí s uvolněnými šrouby by mohlo vést k způsobení vážného poranění nebo poškození nářadí.

## Kontroly elektrických částí

- Kontrolujte stav napájecího kabelu. Při jakémkoliv poškození napájecího kabelu ihned přestaňte pistoli používat a zajistěte opravu v autorizovaném servisu. Nejčastější místa poškození napájecího kabelu jsou:
  - Otláčená místa izolace, když se kabel vede skrz okna nebo škvírami ve dveřích.
  - Ohyby a zalomení způsobená neodborným upevněním nebo vedením kabelu.
  - Poškození izolace nebo zástrčky vytržením ze zásuvky ve stěně.
  - Praskliny způsobené stárnutím izolace kabelu.
- Takto a podobně poškozený napájecího kabel je zakázáno používat, hrozí nebezpečí vážného poranění elektrickým proudem!

## Skladování

- Očištěné nářadí skladujte na suchém místě mimo dosah dětí s teplotami do 45°.
- Nářadí vždy skladujte s jeho napájecím kabelem vytaženým z elektrické zásuvky.
- Nářadí chraňte před přímým slunečním zářením, sálavými zdroji tepla, vysokou vlhkostí a vniknutím vody.

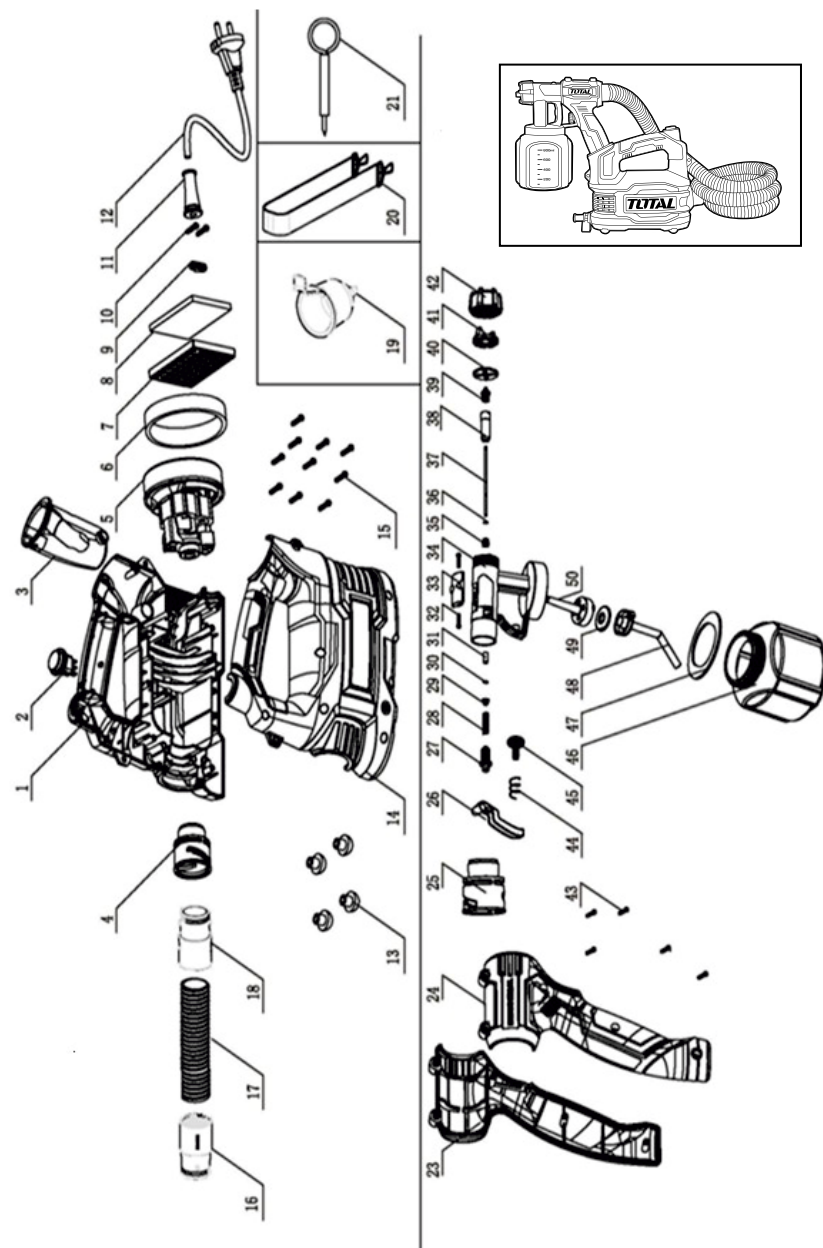
## LIKVIDACE ODPADU

- Obaly vyhodte do příslušného kontejneru na tříděný odpad.
- Po skončení životnosti výrobku je nutné při likvidaci vzniklého odpadu postupovat v souladu s platnou legislativou. Výrobek obsahuje elektrické/elektronické součásti. Neodhazujte do směsného odpadu, odevzdejte zpracovateli odpadu nebo na místo zpětného odběru nebo odděleného sběru tohoto typu odpadu.



## ROZKRESLENÁ SESTAVA

TT5006, UTT5006, TT5006S, TT5006-4, TT5006-6, TT5006-8



**SEZNAM NÁHRADNÍCH DÍLŮ****TT5006, UTT5006, TT5006S, TT5006-4, TT5006-6, TT5006-8**

Č.	Popis části	Ks
2	Spínač	1
3	Držák stříkací pistole	1
4	Spojka	1
5	Motor	1
6	Utěšňovací kroužek motoru	1
7	Držák filtru	1
8	Molitanový filtr	1
9	Destička tlakového potrubí	1
10	Šrouby	2
11	Průchodka napájecího kabelu	1
12	Napájecí kabel 2 m	1
13	Tlumicí podložka	4
15	Šrouby	11
16	Hadicové spojky	1
17	Hadice	1
18	Hadicové spojky	1
19	Viskozimetr	1
20	Ramenní popruh	1
21	Čistící jehla	1
25	Spojky	1
26	Spouštěcí spínač	1
27	Upevňovací matice pružiny	1
28	Pružina	1
29	Držák pružiny	1
30	Pojistný kroužek ve tvaru E	1
31	Vodící pouzdro	1
32	Šrouby	2
33	Krytka spouštěcího spínače	1
34	Těleso trysky	1
35	Měděná matice trysky	1
36	O-kroužek	1
37	Trubička	1
38	Sady trysek	1
39	Tryska	1

40	Destička nastavení rozstříku	1
41	Vzduchová krytka	1
42	Velká matice	1
43	Šrouby 3 × 15	5
44	Pružina ovladače	1
45	Ovladač	1
46	Plastová nádobka	1
47	Kroužek plastové nádobky	1
48	Spodní část trubičky sání	1
49	Těsnění trubičky sání	1
50	Horní část trubičky sání	1
1/14	Levý a pravý kryt	1
23/24	Levý a pravý kryt rukojeti	1

## ZÁRUČNÍ LHŮTA A PODMÍNKY ZA VADY (ZÁRUKA)

Uplatnění nároku na bezplatnou záruční opravu se řídí zákonem č. 89/2012 Sb., přičemž odpovědnost za vady na Vámi zakoupený výrobek platí po dobu 2 let od data jeho zakoupení - pokud např. na obalu či promotermínu není uvedena delší doba pro nějakou část či celý výrobek.

Při splnění níže uvedených podmínek, které jsou v souladu s tímto zákonem, Vám výrobek bude bezplatně opraven.

## ZÁRUČNÍ PODMÍNKY

- 1) Prodávající je povinen spotřebiteli zboží předvést (pokud to jeho povaha umožňuje) a vystavit doklad o koupi v souladu se zákonem. Všechny údaje v dokladu o koupi musí být vypsány nesmazatelným způsobem v okamžiku prodeje zboží.
- 2) Již při výběru zboží pečlivě zvažte, jaké funkce a činnosti od výrobku požadujete. To, že výrobek nevyhovuje Vaším pozdějším technickým nárokům, není důvodem k jeho reklamaci.
- 3) Při uplatnění nároku na bezplatnou opravu musí být zboží předáno s řádným dokladem o koupi.
- 4) Pro přijetí zboží k reklamaci by mělo být pokud možno očištěno a zabaleno tak, aby při přepravě nedošlo k poškození (nejlépe v originálním obalu). V zájmu přesné diagnostiky závady a jejího dokonalého odstranění spolu s výrobkem zašlete i jeho originální příslušenství.
- 5) Servis nenese odpovědnost za zboží poškozené přepravcem.
- 6) Servis dále nenese odpovědnost za zaslání příslušenství, které není součástí základního vybavení výrobku. Výjimkou jsou případy, kdy příslušenství nelze odstranit z důvodu vady výrobku.
- 7) Odpovědnost za vady („záruka“) se vztahuje na skryté a viditelné vady výrobku.
- 8) Záruční opravu je oprávněn vykonávat výhradně autorizovaný servis značky Total.
- 9) Výrobce odpovídá za to, že výrobek bude mít po celou dobu odpovědnosti za vady vlastnosti a parametry uvedené v technických údajích, při dodržení návodu k použití.
- 10) Nárok na bezplatnou opravu zaniká, jestliže:
  - a) výrobek nebyl používán a udržován podle návodu k obsluze.
  - b) byl proveden jakýkoliv zásah do konstrukce stroje bez předchozího písemného povolení vydaného firmou Madal Bal a.s. nebo autorizovaným servisem značky Total.
  - c) výrobek byl používán v jiných podmínkách nebo k jiným účelům, než ke kterým je určen.
  - d) byla některá část výrobku nahrazena neoriginální součástí.

- e) k poškození výrobku nebo k nadměrnému opotřebení došlo vinou nedostatečné údržby.
  - f) výrobek havaroval, byl poškozen vyšší mocí či nedbalostí uživatele.
  - g) škody vzniklé působením vnějších mechanických, teplotních či chemických vlivů.
  - h) vady byly způsobeny nevhodným skladováním, či manipulací s výrobkem.
  - i) výrobek byl používán (pro daný typ výrobku) v agresivním prostředí např. prašném, vlhkém.
  - j) výrobek byl použit nad rámec přípustného zatížení.
  - k) bylo provedeno jakékoliv falšování dokladu o koupi či reklamační zprávy.
- 11) Odpovědnost za vady se nevztahuje na běžné opotřebení výrobku nebo na použití výrobku k jiným účelům, než ke kterým je určen.
  - 12) Odpovědnost za vady se nevztahuje na opotřebení výrobku, které je přirozené v důsledku jeho běžného používání, např. obroušení brusných kotoučů, nižší kapacita akumulátoru po dlouhodobém používání apod.
  - 13) Poskytnutím záruky nejsou dotčena práva kupujícího, která se ke koupi věci vztahují podle zvláštních právních předpisů.
  - 14) Nelze uplatňovat nárok na bezplatnou opravu vady, na kterou již byla prodávajícím poskytnuta sleva. Pokud si spotřebitel výrobek svépomocí opraví, pak výrobce ani prodávající nenese odpovědnost za případné poškození výrobku či újmu na zdraví v důsledku neodborné opravy či použití neoriginálních náhradních dílů.
  - 15) Na vyměněné zboží či jeho část v záruční lhůtě neplatí nová dvouletá záruka od data výměny, ale dvouletá záruka se počítá od data zakoupení původního výrobku.
  - 16) V případě sporu mezi kupujícím a prodávajícím ve vztahu kupní smlouvy, který se nepodařilo mezi stranami urovnat přímo, má kupující právo obrátit se na obchodní inspekci jako subjekt mimosoudního řešení spotřebitelských sporů. Na webových stránkách obchodní inspekce je odkaz na záložku „ADR-mimosoudní řešení sporů“.

## ZÁRUČNÍ A POZÁRUČNÍ SERVIS

Pro uplatnění práva na záruční opravu se obraťte na obchodníka, u kterého jste zboží zakoupili.  
Pro pozáruční opravu se obraťte na autorizovaný servis značky TOTAL, kterým je:

Band servis s.r.o.  
Těšínská 234/120  
716 00 Ostrava-Radvanice  
tel./fax. 596 232 390

V případě potřeby se pro bližší informace ohledně záruční a pozáruční opravy výrobků značky TOTAL obraťte na  
e-mail:  
servis@madalbal.cz; Tel.: 222 745 132 nebo přímo také na adresu  
Madal Bal a.s. Letovská 532 199 00 Praha Letňany  
v době Po-Pá 9:30-17:30.

## EU PROHLÁŠENÍ O SHODĚ

Předmět prohlášení-model, identifikace výrobku:

**HVLP STŘÍKACÍ PISTOLE**  
**TT5006, UTT5006, TT5006S, TT5006-4, TT5006-6, TT5006-8**

**Výrobce: TOTAL TOOLS CO., PTE. LTD. No. 45 Songbei Road,**  
**Suzhou Industrial Park, Čína**

prohlašuje, že výše popsaný předmět prohlášení je ve shodě s příslušnými harmonizačními právními předpisy Evropské unie:

**2006/42/ES; 2014/30/EU; 2011/65/EU**

Toto prohlášení se vydává na výhradní odpovědnost výrobce.

Harmonizované normy (včetně jejich pozměňujících příloh, pokud existují), které byly použity k posouzení shody a na jejichž základě se shoda prohlašuje:

**EN 60745-1:2009 + A11:2010; EN 50580:2012+A1:2013**

Kompletaci technické dokumentace 2006/42 ES provedl Martin Šenkýř, Madal Bal a.s.  
Technická dokumentace (2006/42 ES) je k dispozici na adrese dovozce  
Madal Bal, a.s. Průmyslová zóna Příluky 244, 760 01 Zlín.

Místo a datum vydání a číslo certifikátu EU prohlášení o shodě:

**Arnhem, 17.06.2022, číslo: 6127864.01AOC**

Jméno a podpis osoby oprávněné vypracovat prohlášení o shodě jménem výrobce:

Osborn Zou



# TOTAL

One-Stop Tools Station

[www.totalbusiness.com](http://www.totalbusiness.com)

   TOTAL TOOLS WORLD

MADE IN CHINA T0723.V07



TOTAL TOOLS CO., PTE. LTD.

No. 45 Songbei Road, Suzhou Industrial Park, China.

