

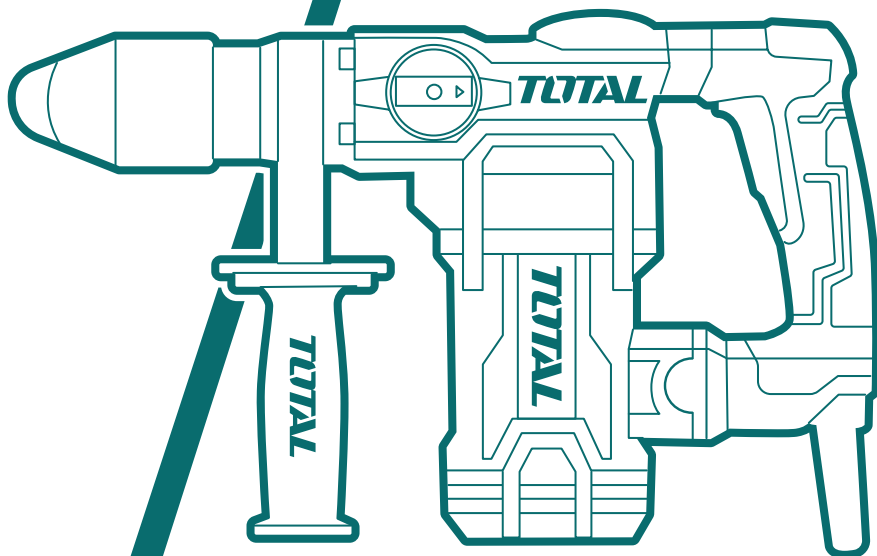
# TOTAL

One-Stop Tools Station

TOTAL

**INDUSTRIAL**

**VRTACÍ A SEKACÍ  
KLADIVO  
S PNEUMATICKÝM  
PŘÍKLEPEM**



**TH1163855, UTH1163855,  
TH1163855xy, UTH1163855xy**

x (bez označení, 1, 2, 3, 4, 5, 6, 7, 8, 9, E, S, A, M)

y (bez označení, -1, -2, -3, -4, -5, -6, -7, -8, -9, E, S, A, M)



Překlad původního návodu k používání

## ÚVOD

Vážený zákazníku,  
děkujeme za důvěru, kterou jste projevili značce TOTAL zakoupením tohoto výrobku. Výrobek byl podroben testům spolehlivosti, bezpečnosti a kvality předepsaných normami a předpisy Evropské unie.  
S jakýmkoli dotazy se obraťte na naše zákaznické a poradenské centrum:








**info@madalbal.cz; Tel.: +420 577 599 777**

**Dovozce:** Madal Bal a. s., Průmyslová zóna Příluky 244, CZ-76001 Zlín, Česká republika.

**Výrobce:** TOTAL TOOLS CO., PTE. LTD. No. 45 Songbei Road, Suzhou Industrial Park, Čína

**Datum vydání:** 25.4.2023

## SYMBOLY POUŽITÉ V TOMTO NÁVODU A NA ŠTÍTCÍCH

	Bezpečnostní upozornění
	Před použitím tohoto nářadí si prosím pečlivě přečtěte tento návod.
	Označení shody CE.
	Používejte certifikovanou ochranu sluchu, zraku a dýchacích cest s dostatečnou úrovní ochrany.
	Dodatečná ochrana dvojitou izolací.
	Elektrozařízení nevyhazujte do směsného odpadu, viz kapitola likvidace odpadu.
	Před sestavením, seřízením, údržbou, uložením a přepravou toto nářadí vždy vypněte a odpojte od elektrické zásuvky.
<b>V</b>	Volty
<b>~</b>	Střídavý proud
<b>min<sup>-1</sup></b>	Otáčky nebo zdvihy za minutu
<b>n / n<sub>o</sub></b>	Jmenovité otáčky / otáčky naprázdno

## BEZPEČNOST PRÁCE A OCHRANA ZDRAVÍ



### UPOZORNĚNÍ

*Před použitím nářadí se, prosím, seznamte s návodem k jeho obsluze, a to i v případě, že jste již obeznáni s používáním nářadí podobného typu. Nářadí používejte pouze tak, jak je popsáno v tomto návodu k použití. Návod uschovejte pro případ další potřeby. Pokud předáváte nářadí jiné osobě, zajistěte, aby u něj byl přiložen tento návod k použití.*

*Nářadí pečlivě vybalte a dejte pozor, abyste nevyhodili žádnou část obalového materiálu dřívě, než najdete všechny jeho součásti. Minimálně po dobu trvání zákonného práva z vadného plnění, případně záruky za jakost doporučujeme uschovat originální přepravní karton, balicí materiál, pokladní doklad a potvrzení o rozsahu odpovědnosti prodávajícího nebo záruční list. V případě přepravy doporučujeme zabalit nářadí opět do originální krabice od výrobce.*



### POZNÁMKA

*Vyobrazení použitá v tomto návodu nemusí vždy souhlasit se skutečností; jejich účelem je popis hlavních principů nářadí. Texty, kresby, fotografie a jiné prvky zde uvedené jsou ale chráněny autorským právem. Každé jejich zneužití nebo nepovolené kopírování je trestné.*

## OBEČNÉ BEZPEČNOSTNÍ POKYNY PRO ELEKTRICKÉ NÁŘADÍ



### VÝSTRAHA

*Je nutno přečíst všechny bezpečnostní pokyny, návod k používání, obrázky a předpisy dodané s tímto nářadím. Nedodržení veškerých následujících pokynů může vést k úrazu elektrickým proudem, ke vzniku požáru a/nebo k vážnému zranění osob.*

**Veškeré pokyny a návod k používání se musí uschovat, aby bylo možné do nich později nahlédnout.**

*Výrazem „elektrické nářadí“ ve všech dále uvedených výstražných pokynech je myšleno elektrické nářadí napájené (pohyblivým přívodem) ze sítě, nebo elektrické nářadí napájené z baterií (bez pohyblivého přívodu).*

#### 1) Bezpečnost pracovního prostředí

- Pracoviště je nutné udržovat v čistotě a dobře osvětlené.** Nepořádek a tmavé prostory bývají příčinou nehod.
- Elektrické nářadí se nesmí používat v prostředí s nebezpečím výbuchu, kde se vyskytují hořlavé kapaliny, plyny nebo prach.** V elektrickém nářadí vznikají jiskry, které mohou zapálit prach nebo výpary.
- Při používání elektrického nářadí je nutno zamezit přístupu dětí a dalších osob.** Bude-li obsluha vyrušována, může ztratit kontrolu nad prováděnou činností.

#### 2) Elektrická bezpečnost

- Vidlice pohyblivého přívodu elektrického nářadí musí odpovídat síťové zásuvce.** Vidlice se nesmí nikdy jakýmkoliv způsobem upravovat. S nářadím, které má ochranné spojení se zemí, se nesmí používat žádné zásuvkové adaptéry. Vidlice, které nejsou znehodnoceny úpravami, a odpovídající zásuvky omezí nebezpečí úrazu elektrickým proudem.

- b) **Obsluha se nesmí tělem dotýkat uzemněných předmětů, jako např. potrubí, tělesa ústředního topení, sporáky a chladničky.** *Nebezpečí úrazu elektrickým proudem je větší, je-li vaše tělo spojeno se zemí.*
- c) **Elektrické nářadí se nesmí vystavovat dešti, vlhku nebo mokru.** *Vnikne-li do elektrického nářadí voda, zvyšuje se nebezpečí úrazu elektrickým proudem.*
- d) **Pohyblivý přívod se nesmí používat k jiným účelům. Elektrické nářadí se nesmí nosit nebo tahat za přívod, ani se nesmí tahem za přívod odpojovat vidlice ze zásuvky. Přívod je nutné chránit před horkem, mastnotou, ostrými hranami nebo pohyblivými částmi. Poškozené nebo zamotané přívody zvyšují nebezpečí úrazu elektrickým proudem.**
- e) **Je-li elektrické nářadí používáno venku, musí se použít prodlužovací přívod vhodný pro venkovní použití.** *Používání prodlužovacího přívodu pro venkovní použití omezuje nebezpečí úrazu elektrickým proudem.*
- f) **Používá-li se elektrické nářadí ve vlhkých prostorech, je nutné používat napájení chráněné proudovým chráničem (RCD).** *Používání RCD omezuje nebezpečí úrazu elektrickým proudem.*  
*Pojem „proudový chránič (RCD)“ může být nahrazen pojmem „hlavní jistič obvodu (GFCI)“ nebo „jistič unikajícího proudu (ELCB)“.*

### 3) Bezpečnost osob

- a) **Při používání elektrického nářadí musí být obsluha pozorná, musí se věnovat tomu, co právě dělá, a musí se soustředit a střizlivě uvažovat. Elektrické nářadí se nesmí používat, je-li obsluha unavena nebo pod vlivem drog, alkoholu nebo léků.** *Chvilková nepozornost při používání elektrického nářadí může vést k vážnému poranění osob.*
- b) **Používat osobní ochranné pracovní prostředky. Vždy používat ochranu očí.** *Ochranné pomůcky jako např. respirátor, bezpečnostní obuv s protiskluzovou úpravou, tvrdá pokrývka hlavy nebo ochrana sluchu, používané v souladu s podmínkami práce, snižují nebezpečí poranění osob.*
- c) **Je nutno vyvarovat se neúmyslnému spuštění stroje. Je nutno se ujistit, že je spínač před zapojením vidlice do zásuvky a/nebo při připojování bateriové soupravy, zvedáním či přenášením nářadí v poloze vypnuto.** *Přenášení nářadí s prstem na spínači nebo zapojování vidlice nářadí se zapnutým spínačem může být příčinou nehod.*
- d) **Před zapnutím nářadí je nutno odstranit všechny seřizovací nástroje nebo klíče.** *Seřizovací nástroj nebo klíč, který zůstane připevněn k otáčející se části elektrického nářadí, může být příčinou poranění osob.*
- e) **Obsluha musí pracovat jen tam, kam bezpečně dosáhne. Obsluha musí vždy udržovat stabilní postoj a rovnováhu.** *To umožní lepší kontrolu nad elektrickým nářadím v nepředvídaných situacích.*
- f) **Oblékat se vhodným způsobem. Nenosit volné oděvy ani šperky. Obsluha musí dbát, aby měla vlasy a oděv dostatečně daleko od pohyblivých částí. Volné oděvy, šperky a dlouhé vlasy mohou být zachyceny pohyblivými se částmi.**
- g) **Jsou-li k dispozici prostředky pro připojení zařízení k odsávání a sběru prachu, je nutno zajistit, aby se taková zařízení připojila a správně používala. Použití těchto zařízení může omezit nebezpečí způsobená vznikajícím prachem.**
- h) **Obsluha nesmí dopustit, aby se kvůli rutině, která vychází z častého používání nářadí, stala samolibou, a začala ignorovat zásady bezpečnosti nářadí.** *Neopatrná činnost může ve zlomku vteřiny způsobit závažné poranění.*

### 4) Používání a údržba elektrického nářadí

- a) **Elektrické nářadí se nesmí přetěžovat. Je nutné používat správné elektrické nářadí, které je určeno pro prováděnou práci. Správné elektrické nářadí bude lépe a bezpečněji**

*vykonávat práci, pro kterou bylo konstruováno.*

- b) **Nesmí se používat elektrické nářadí, které nelze zapnout a vypnout spínačem.** *Jakékoliv elektrické nářadí, které nelze ovládat spínačem, je nebezpečné a musí být opraveno.*
- c) **Před jakýmkoliv seřizováním, výměnou příslušenství nebo před uskladněním elektrického nářadí je nutno vytáhnout vidlici ze síťové zásuvky a/nebo odejmout bateriovou soupravu z elektrického nářadí, je-li odnímatelná.** *Tato preventivní bezpečnostní opatření omezují nebezpečí nahodilého spuštění elektrického nářadí.*
- d) **Nepoužívané elektrické nářadí je nutno skladovat mimo dosah dětí a nesmí se dovolit osobám, které nebyly seznámeny s elektrickým nářadím nebo s těmito pokyny, aby nářadí používaly.** *Elektrické nářadí je v rukou nezkušených uživatelů nebezpečné.*
- e) **Elektrické nářadí a příslušenství je nutno udržovat. Je třeba kontrolovat seřízení pohyblivých se částí a jejich pohyblivost, soustředit se na praskliny, zlomené součásti a jakékoliv další okolnosti, které mohou ohrozit funkci elektrického nářadí. Je-li nářadí poškozeno, před dalším použitím je nutno zajistit jeho opravu. Mnoho nehod je způsobeno nedostatečně udržovaným elektrickým nářadím.**
- f) **Řezací nástroje je nutno udržovat ostré a čisté. Správně udržované a naostřené řezací nástroje s menší pravděpodobností zachytí za materiál nebo se zablokují a práce s nimi se snáze kontroluje.**
- g) **Elektrické nářadí, příslušenství, pracovní nástroje atd. je nutno používat v souladu s těmito pokyny a takovým způsobem, jaký byl předepsán pro konkrétní elektrické nářadí, a to s ohledem na dané podmínky práce a druh prováděné práce. Používání elektrického nářadí k provádění jiných činností, než pro jaké bylo určeno, může vést k nebezpečným situacím.**
- h) **Rukojeti a úchopové povrchy je nutno udržovat suché, čisté a bez mastnot. Kluzké rukojeti a úchopové povrchy neumožňují v neočekávaných situacích bezpečné držení a kontrolu nářadí.**

### 5) Servis

- a) **Opravy vašeho elektrického nářadí svěřte kvalifikované osobě, které bude používat identické náhradní díly. Tímto způsobem bude zajištěna stejná úroveň bezpečnosti nářadí jako před opravou.**

## BEZPEČNOSTNÍ VAROVÁNÍ PRO KLADIVA

- Používejte ochranu sluchu. Působení hluku může způsobit ztrátu sluchu.
- Používejte přídatné rukojeti dodané s tímto nářadím. Ztráta kontroly nad nářadím může vést k způsobení zranění.
- Při provádění činnosti, kde se obráběcí nástroj může dotknout skrytého vedení nebo svého vlastního přívodu, držte elektromechanické nářadí za úchopové izolované povrchy. Dotyk obráběcího nástroje se „živým“ vodičem může způsobit, že se neizolované kovové části elektromechanického nářadí stanou „živými“ a mohou vést k úrazu uživatele elektrickým proudem.
- Používejte ochrannou masku proti prachu. Nevdechujte škodlivý prach vznikající během prováděného vrtní nebo sekání. Takový prach může ohrozit vaše zdraví i zdraví okolních osob.
- Před zahájením práce zkontrolujte pracovní prostor (například pomocí detektoru kovů), abyste se ujistili, že v tomto prostoru nejsou žádné skryté elektrické kabely nebo plynové a vodovodní potrubí. Kontakt s elektrickým vedením může vést k požáru

a zásahu elektrickým proudem. Poškození plynového vedení může vést k explozi. Proniknutí do vodovodního řádu způsobí škodu na majetku nebo může dojít k úrazu elektrickým proudem.

- Je-li napájecí kabel tohoto elektrického nářadí poškozen, musí být nahrazen speciálně připraveným kabelem dostupným v autorizovaném servisu.
- Nedotýkejte se pracovního nástroje nebo obrobku ihned po ukončení práce. Během provozu nářadí je pracovní nástroj velmi horký a mohl by způsobit vážné popáleniny.

## BEZPEČNOSTNÍ VAROVÁNÍ PRO KLADIVA

- Při provádění činnosti, kde se obráběcí nástroj může dotknout skrytého vedení nebo svého vlastního přívodu, držte elektromechanické nářadí za úchopové izolované povrchy. Dotyk obráběcího nástroje se „živým“ vodičem může způsobit, že se neizolované kovové části elektromechanického nářadí stanou živými a mohou vést k úrazu uživatele elektrickým proudem.
- Nikdy nepoužívejte stroj na vyšší otáčky, než jsou maximální jmenovité otáčky vrtáku. Při vyšších otáčkách je pravděpodobné, že se vrták ohne, jestliže se nechá točit volně, aniž by byl v kontaktu s obrobkem, což může vést k poranění osob.
- Na začátku vrtání je nutno mít vždy nízké otáčky a špička vrtáku se musí dotýkat obrobku. Při vyšších otáčkách je pravděpodobné, že se vrták ohne, jestliže se nechá točit volně, aniž by byl v kontaktu s obrobkem, což může vést k poranění osob.
- Je nutno tlačit pouze v přímém směru s vrtákem a nesmí se působit nadměrným tlakem. Vrtáky se mohou ohnout, a mohou prasknout nebo způsobit ztrátu kontroly, což může vést k poranění osob.
- K vyhledání skrytých vedení elektřiny, plynu či vody použijte vhodná detekční zařízení kovu a elektřiny. Umístění rozvodných vedení porovnejte s výkresovou dokumentací, pokud existuje.
- Při vrtání do materiálů, při němž vzniká prach, např. při vrtání do zdiva, zajistěte odsávání prachu prostřednictvím další osoby použitím vhodného průmyslového vysavače přiložením hubice vysavače k vrtanému místu a rovněž používejte certifikovanou ochranu dýchacích cest s dostatečnou úrovní ochrany. Vdechování prachu je zdraví škodlivé.

## DOPLŇKOVÉ BEZPEČNOSTNÍ INFORMACE

- Nepracujte s tímto nářadím dlouhodobě. Vibrace způsobené funkcí přiklepu mohou být pro vaše ruce a paže nebezpečné. Používejte rukavice, které zajistí lepší utlumení rázů a omezte působení vibrací prováděním častých přestávek. Zkraťte dobu práce s tímto nářadím, abyste omezili rizika související s příliš velkými vibracemi.
- Nepoužívejte k uvolnění zablokovaných pracovních nástrojů údery kladiva. Odlétávající úlomky kovu nebo materiálu by mohly způsobit zranění.
- Mírně opotřebované sekáče mohou být znovu naostřeny broušením.
- V zájmu efektivity práce a životnosti nářadí používejte výhradně originální náhradní díly a příslušenství.

## DODATEČNÉ BEZPEČNOSTNÍ POKYNY

- Nářadí používejte jen v technicky bezvadném stavu.
- Neprovádějte žádné manipulace nebo změny na nářadí.
- Při sekání do stropu, zdi a podlahy dbejte na bezpečný a stabilní postoj. Při náhlém

proražení můžete ztratit rovnováhu!

- Při prorážení otvorů zajistěte oblast na druhé straně. Vybourané části mohou vypadnout ven a/nebo dolů a poranit jiné osoby.
- Ujistěte se, že je postranní (pomocná) rukojeť správně namontovaná a řádně připevněná. Nářadí držte vždy pevně oběma rukama za rukojeti, které jsou k tomu určené. Udržujte rukojeti suché, čisté a beze stop oleje a tuku.
- Při používání nářadí používejte vy i osoby zdržující se v blízkosti vhodné ochranné brýle, ochrannou helmu, chrániče sluchu, ochranné rukavice a lehký respirátor.
- Ochranné rukavice používejte i při výměně nástrojů. Při dotknutí nástroje může dojít k řeznému poranění a popálení.
- Používejte ochranu očí. Odštěpený materiál může způsobit poranění těla a očí.
- Před začátkem práce si ujasněte rizikovou kategorii prachu, který při práci vzniká. Používejte stavební vysavač s oficiálně schválenou třídou ochrany, která splňuje místní předpisy na ochranu proti prachu.
- Prach z materiálů, jako jsou nátěry s obsahem olova, některé druhy dřeva, beton/zdivo/kámen, které obsahují křemen, a dále minerály a kov, může být zdraví škodlivý.
- Zajistěte dobré větrání pracoviště a v případě potřeby noste respirátor vhodný pro příslušný prach. Kontakt s tímto prachem nebo jeho vdechování může způsobit alergické reakce a/nebo onemocnění dýchacích cest pracovníka nebo osob v okolí. Určitý prach, např. prach z dubového nebo bukového dřeva, je rakovinotvorný, zejména ve spojení s přísadami pro úpravu dřeva (chromát, prostředky na ochranu dřeva). S materiálem obsahujícím azbest smí manipulovat pouze odborníci.
- Dělejte pracovní přestávky a provádějte cvičení pro lepší prokrvení prstů. Při delší práci může vlivem vibrací dojít k cévním poruchám nebo k poruchám nervového systému v prstech, rukách nebo zápěstích.
- Před zahájením práce zkontrolujte pracovní oblast, zda se v ní nenacházejí skryté elektrické rozvody, plynové a vodovodní trubky. Pokud byste omylem poškodili elektrické vedení, vnější kovové části nářadí mohou způsobit úraz elektrickým proudem.
- Než elektrické nářadí odložíte, počkejte, dokud se nezastaví.
- Nářadí není určeno pro slabé a neinstruované osoby.
- Nářadí nenechávejte v dosahu dětí.

## ZBYTKOVÁ RIZIKA

**I když je toto elektrické nářadí používáno podle uvedených pokynů, nemohou být eliminovány všechny faktory zbytkových rizik. Z důvodu konstrukce a designu tohoto nářadí se mohou objevit následující rizika:**

- Zdravotní problémy vzniklé v důsledku působení vibrací při použití elektrického nářadí
  - trvajícího delší dobu nebo v případě, kdy nebylo správně používáno nebo nebyla-li prováděna jeho správná údržba.
  - Zranění a škody způsobené zničením příslušenstvím, u kterého došlo k náhlému poškození.
- Poškození sluchu.
- Riziko zranění prstů při výměně pracovních nástrojů.
- Riziko zranění způsobeným kontaktem s rotujícími nebo rozpálenými částmi nářadí.
- Zdravotní rizika způsobená vdechováním prachu zvrženého při práci s betonem nebo zdivem.
- Riziko zranění při kontaktu s částmi, které vedou elektrický proud a které se staly vodivé vlivem závady nebo nesprávné údržby.



- Zranění a škody způsobené zničením příslušenstvím, u kterého došlo k náhlému poškození.



### VAROVÁNÍ

Toto elektrické nářadí vytváří během použití elektromagnetické pole. Toto elektromagnetické pole může v určitých případech narušovat funkci aktivních nebo pasivních lékařských implantátů. Z důvodu omezení rizika vážného nebo smrtelného zranění doporučujeme před použitím tohoto elektrického nářadí osobám s lékařskými implantáty, aby kontaktovaly své lékaře a výrobce příslušných implantátů.

## TECHNICKÉ ÚDAJE

MODEL	TH1163855 TH1163855M TH1163855-3 TH1163855-8 (zástrčka BS) TH1163855-4 (zástrčka IRAM) TH1163855-6 (zástrčka ISRAEL) TH1163855-9 (zástrčka INMENTRO)	UTH1163855	UTH1163855-9 (zástrčka INMENTRO)
Napájecí napětí	220–240 V~	110–120 V~	127 V~
Frekvence	50/60 Hz	50/60 Hz	60 Hz
Příkon	1 600 W	1 600 W	1 600 W
Otáčky bez zatížení	630 min <sup>-1</sup>	630 min <sup>-1</sup>	630 min <sup>-1</sup>
Frekvence rázů	3 850 /min	3 850 /min	3 850 /min
Síla úderu	10 J	10 J	10 J
Upínací systém	SDS MAX	SDS MAX	SDS MAX
Max. průměr nástroje pro beton	115 mm	1-9/16"	1-9/16"

Vysvětlivky:

x (= bez označení, 1, 2, 3, 4, 5, 6, 7, 8, 9, E, S, A, M)

y (= bez označení, -1, -2, -3, -4, -5, -6, -7, -8, -9, E, S, A, M)

### HLUČNOST

Hladina akustického tlaku $L_{pA}$	92 dB(A); nejistota $K = \pm 3$ dB(A)
Hladina akustického výkonu $L_{wA}$	102 dB(A); nejistota $K = \pm 3$ dB(A)
Garantovaná hladina akustického výkonu (2000/14 ES)	105 dB(A)
Max. hladina vibrací na rukojeti ahv - přední rukojeť - zadní rukojeť	29,1 m/s <sup>2</sup> ; nejistota $K = \pm 1,5$ m/s <sup>2</sup> 16,5 m/s <sup>2</sup> ; nejistota $K = \pm 1,5$ m/s <sup>2</sup>

- Deklarovaná souhrnná hodnota vibrací a deklarovaná hodnota emise hluku se změřila v souladu se standardní zkušební metodou a smí se použít pro porovnání jednoho zařízení s jiným. Deklarovaná souhrnná hodnota vibrací a deklarovaná hodnota emise hluku se smí také použít k předběžnému stanovení expozice.



### VAROVÁNÍ

Emise vibrací a hluku během skutečného používání nářadí se může lišit od deklarovaných hodnot v závislosti na způsobu, jakým se nářadí používá, zejména jaký se opracovává druh obrobku.

Je nutné určit bezpečnostní měření k ochraně obsluhující osoby, která jsou založena na zhodnocení expozice ve skutečných podmínkách používání (počítat se všemi částmi pracovního cyklu, jako je čas, po který je nářadí vypnuto a kdy běží naprázdno kromě času spuštění).



### VÝSTRAHA

NEDOVOLTE, aby pohodlnost nebo pocit znalosti tohoto nářadí dané jeho opakovaným používáním nahradily přísné dodržování bezpečnostních pokynů pro tento výrobek. ZNEUŽITÍ nebo nedodržení bezpečnostních pravidel uvedených v tomto návodu k použití může vést k vážnému zranění.



### POZNÁMKA

Vzhledem k našemu neustálému programu výzkumu a vývoje může dojít k změně uvedené specifikace bez předchozího upozornění.

## USCHOVEJTE TYTO POKYNY

## ÚČEL POUŽITÍ

### Správné použití a charakteristika

- Toto vrtací a sekací kladivo s pneumatickým příklepem nalézá uplatnění jako pomocník při stavebních pracích v domácím prostředí. Je určeno pro:
  - vrtání s příklepem do betonu, cihel a kamene
  - sekací práce do betonu, cihel, kamene a asfaltu (např. pro drážkování nebo vysekávání otvorů). S použitím příslušných nástrojů také k odsekávání obkladaček, dlažby, omítky, stavebního lepidla apod.).
- Univerzální systém uchycení nástrojů SDS MAX umožňuje rychlé uchycení a výměnu nástrojů různých značek na trhu bez použití klíče, a také používat větší nástroje pro náročnější práce.
- Hlavní antivibrační rukojeť s měkkým úchopovým povrchem snižují zátěž obsluhy vibracemi.
- Toto nářadí je určeno pro soukromé neprofesionální uživatele.

### Nesprávné použití

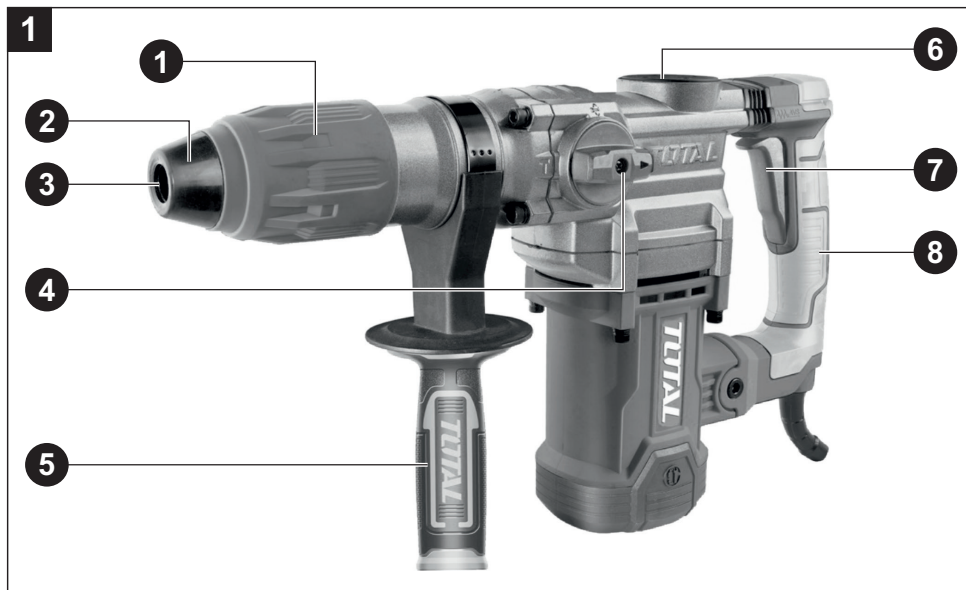
- Toto nářadí se nesmí používat k jiným účelům, než je uvedeno výše.
- Toto nářadí se nesmí používat za deště.
- Na tomto nářadí se nesmí provádět žádné změny.
- Toto nářadí se nesmí používat v extrémních podmínkách (extrémní prašnost, extrémní teploty apod.) a při vysokém zatížení.
- Osoby neobeznámené s návodem k obsluze, děti, mladiství a osoby pod vlivem alkoholu, drog nebo léků nesmějí toto nářadí obsluhovat.



### VAROVÁNÍ

Pokud toto nářadí není používáno způsobem, který odpovídá jeho účelu, může dojít k těžkým úrazům či úmrtí osob a mohou vzniknout věcné škody.

## HLAVNÍ ČÁSTI



- 1 Upínací a uvolňovací pouzdro
- 2 Ochranná protiprachová krytka
- 3 Upínací sklíčidlo typu SDS MAX
- 4 Přepínač režimu práce
- 5 Přední rukojeť
- 6 Kryt převodovky pro vnášení vazelíny pro její mazání
- 7 Provozní spínač
- 8 Hlavní rukojeť

## Volitelné příslušenství



### POZNÁMKA

Následující příslušenství nemusí být vždy součástí tohoto sekacího kladiva.

Vrtáky a sekáče .....	6 ks
Klíč krytu převodovky .....	1 ks
Mazací tuk pro převodovku .....	1 ks
Uhlíky motoru .....	2 ks
Prachová krytka.....	1 ks

## PŘÍPRAVA PRO PROVOZ

### Kontrola stavu

- Před každým použitím zkontrolujte stav kladiva. Nikdy nepoužívejte kladivo s poškozenými, nefunkčními nebo chybějícími ochrannými kryty nebo s poškozenou upínací hlavou.
- Zkontrolujte dotažení všech šroubových spojů a v případě potřeby je dotáhněte.
- Zkontrolujte stav napájecího kabelu.



### VAROVÁNÍ

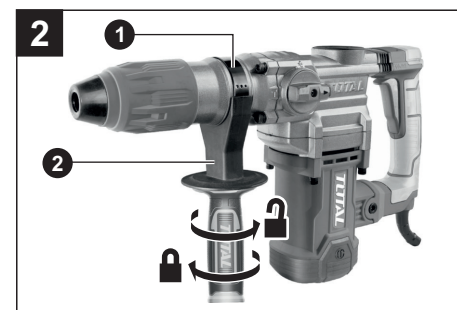
*Pokud je napájecí kabel poškozen, jeho výměnu svěřte odbornému servisnímu středisku, aby se zabránilo vzniku nebezpečné situace. Nářadí s poškozeným napájecím kabelem je zakázáno používat.*

### Montáž přední rukojeti



### UPOZORNĚNÍ

*Instalaci přední rukojeti provádějte napájecím kabelem odpojeným od elektrické zásuvky. Nikdy nepoužívejte toto nářadí bez nainstalované přední rukojeti. Rukojeť zajišťuje lepší ovladatelnost nářadí a snižuje riziko ztráty kontroly nad nářadím, které může vést ke zranění.*



- 1 Objímka
- 2 Přední rukojeť

- Nasuňte objímku (1) na krk kladiva. Pokud není možné objímku nasunout, je nutno rozšířit otvor objímky otáčením rukojeti proti směru pohybu hodinových ručiček.
- Natočte rukojeť do polohy, která je pro vaši práci nejvýhodnější, tj. je bezpečná a méně namáhavá.
- Otáčením rukojeti (2) otáčením ve směru pohybu hodinových ručiček ji utáhněte ve zvolené poloze.

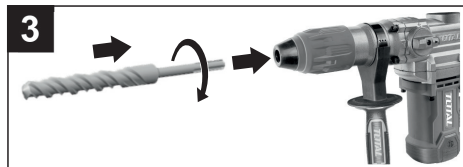
## Volba nástroje a jeho vložení



### POZOR

Při vkládání nástroje nikdy nemačkejte provozní spínač. Z bezpečnostních důvodů doporučujeme vkládat nástroj při odpojeném napájecím kabelu.

Pracovní nástroj je velmi ostrý a při manipulaci s ním hrozí riziko pořezání. Při jeho vkládání do nářadí proto doporučujeme použít vhodné pracovní rukavice.



- Pro plánovanou činnost zvolte vhodný pracovní nástroj, protože od jeho volby se odvíjí výsledek a efektivita práce.
  - Pro vrtání zvolte vrták podle vrtaného materiálu. K vrtání do kovů a tvrdých plastů používejte vrtáky z rychlořezné oceli (HSS). Úchyt nástrojů SDS MAX je univerzální a do tohoto nářadí lze uchytit sekáče i jiných výrobců.
  - Pro odsekávání dlaždic použijte plochý sekáč; k prosekávání otvorů, k odstranění spárovací hmoty a tvorbě drážek použijte špičatý sekáč, k vysekávání kabelových žlábků použít dutý sekáč apod.
- Upínací stopku nástroje důkladně očistěte textilií, případně osušte a přiměřeně namažte vazelínou. Stopka, na které je nános stavebního prachu, kamínků apod. může poškodit upínací sklíčidlo nářadí.
- Zkontrolujte, zda není poškozen otvor pro upnutí nástroje kladiva a ochranná protiprachová krytka. Krytka zamezuje vniknutí stavebního prachu a kamínků při vrtání/sekání do upínacího sklíčidla a brání tak jeho poškození.
- Upevněte nástroj následovně:
  - Nástroj se stopkou SDS MAX částečně zasuňte do otvoru kladiva a pootáčejte jím, dokud se nástroj nezasune do sklíčidla.
  - Nástroj zasuňte do sklíčidla až nadoraz.
  - Tahem za nástroj se přesvědčte, zda je správně uchycen ve sklíčidle.

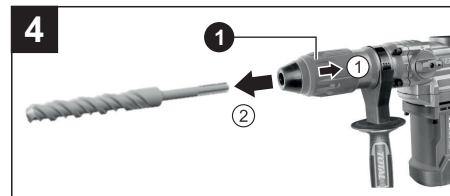


### POZNÁMKA

Je přirozené, že upnutý nástroj SDS MAX má vůli v pohybu ve směru osy nástroje a ve směru rotace. Toto není závada a tato vůle nemá žádný vliv na přesnost vrtaného otvoru, protože vrták se během vrtání automaticky vystředí.

Pokud je součástí dodávky i prachová krytka (volitelné příslušenství), nasuňte ji na stopku nástroje a potom upevněte nástroj dle postupu výše.

## Vyjmutí nástroje



1 Posuvná rychloupínací hlava



### POZOR

Před vyjmutím nástroje musí být jeho otáčení zcela zastaveno.

Pracovní nástroj je velmi ostrý a při manipulaci s ním hrozí riziko pořezání. Při jeho vyjímání z nářadí proto doporučujeme použít vhodné pracovní rukavice.

- Pro vyjmutí nástroje ze sklíčidla stlačte rychloupínací hlavu (1) směrem vzad a nástroj vysuňte tahem z upínacího otvoru sklíčidla.

## POUŽITÍ



### VAROVÁNÍ

Před uvedením nářadí do chodu vždy zkontrolujte, zda nejsou známky poškození či opotřebení a zda jsou všechny nainstalované součásti řádně připevněny a zajištěny. Poškozené nářadí neuvádějte do chodu a zajistěte jeho opravu v autorizovaném servisu.

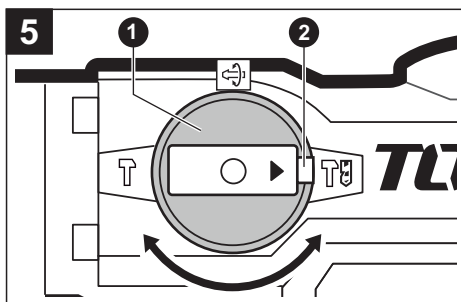
Dojde-li k poškození nářadí během jeho používání, ihned jej vypněte a odpojte od elektrické zásuvky. Co nejdříve zajistěte jeho opravu v autorizovaném servisu.

## Volba režimu práce



### VAROVÁNÍ

Režim práce lze zvolit pouze v případě, kdy kladivo není v chodu!



1 Přepínač režimu práce

2 Odjišťovací tlačítko přepínače režimu

- Režim práce se volí otočením přepínače režimu práce (1) tak, aby symbol šipky na přepínači směřoval na některý ze tří symbolů, viz tabulka níže. POZOR: S přepínačem režimu lze pohybovat pouze po stisknutí odjišťovacího tlačítka (2).

Režim práce	Nastavení přepínače	Určeno pro
Vrtání s přiklepem		Zdivo Beton Cihly
Změna polohy sekáče		S přepínačem v této poloze lze sekáč natočit do nevhodnější polohy pro práci
Sekání a drážkování		Zdivo Beton Cihly

## Zahřátí nářadí v chladných oblastech nebo po dlouhodobém skladování

- Po dlouhodobém skladování nebo při práci v chladných oblastech po delší přestávce se může stát, že nářadí nebude pracovat na plný výkon ihned od počátku. To je běžné a způsobuje to zatuhlé mazivo v příklepovém mechanismu. Nářadí ponechte zapnuté v režimu příklepového vrtání a nepřestávejte jej zatěžovat, dokud se příklepový mechanismus dostatečně nezahřeje. Pokud obtíže přetrvávají, obraťte se na autorizovaný servis.

## Vrtání s přiklepem

- Nepřetěžujte nářadí. Lehký přítlak zajistí nejlepší pracovní výsledky. Udržujte nářadí ve správné poloze a zabraňte vyskakování vrtáku z vrtaného otvoru.
- Vrtejte s přiklepem pouze takovou silou, abyste zabránili nadměrnému odskakování nářadí. Příliš velká síla způsobí nižší otáčky vrtáku, přehřátí vrtáku a nižší rychlost vrtání.
- Vrtejte přímo a udržujte vrták v kolmé poloze vzhledem k pracovní ploše. Během vrtání nevyvíjejte na vrták boční tlak, protože by došlo k zanesení drážek vrtáku a rychlost vrtání by se snížila.
- Dochází-li při vrtání hlubokých otvorů k poklesu rychlosti vrtání, nechejte nářadí v chodu a vytáhněte vrták částečně z otvoru, aby došlo k snadnějšímu odvodu nečistot z vrtaného otvoru.
- Pokud bude docházet k zanášení vrtaného otvoru prachem a nečistotami, nevyvíjejte na nářadí větší tlak. Místo toho snižte otáčky a vytáhněte vrták částečně z vrtaného otvoru. Zopakujte několikrát tento úkon, aby došlo k vyčištění vrtaného otvoru a znovu pokračujte v normálním vrtání.

## Sekání

- Princip sekání je založen na postupném rozrušování materiálu působením úderů a zanořováním klínu sekáče, proto je nutné drážkování a žlábkování provádět postupně po vrstvách.

## Poznámky k provozu



### UPOZORNĚNÍ

Po celou dobu práce musí být kladivo vždy drženo oběma rukama.

- Při práci používejte osobní ochranné pomůcky, zejména ochranu sluchu, zraku a respirátor pro ochranu dýchacích cest před prachem, dále vhodné rukavice.
- Před zahájením práce se přesvědčte, zda v sekaném/vrtaném materiálu nejsou přítomna rozvodná vedení např. elektřiny, vody, plynu, páry apod., protože poškozením těchto vedení může dojít k úrazu, výbuchu a dalším hmotným škodám. Pro zjištění těchto vedení použijte vhodný detektor kovů a elektřiny.
- Kladivo držte pevně oběma rukama na úchopových plochách hlavní a přední rukojeti při stabilním a pevném postoji těla. Kladiva mají silný záběr a může tak dojít k narušení vaší stability. Tento způsob držení nářadí na plastových rukojetích také snižuje riziko úrazu elektrickým proudem při zásahu skrytého elektrického vedení.



- Používejte pouze ostré nástroje. Použití tupého nástroje snižuje účinnost nářadí a může způsobit nesprávnou funkci motoru. Jakmile se nástroj otupí, nabruste jej nebo vyměňte.
- Případá-li to v úvahu, obrobek zajistěte např. svěrkou nebo ve svěráku, aby se během práce nemohl vymrštit a způsobit tak případně zranění.

## Ukončení práce

- Po dokončení všech prací vždy odpojte kladivo od elektrické zásuvky.
- Bezprostředně po práci se nedotýkejte upnutého nástroje, dokud nevychladne, nebo použijte ochranné rukavice. Nástroje jsou při práci velmi horké.
- Jakmile kladivo a jeho části zcela vychladnou, proveďte údržbu dle pokynů v kapitole ÚDRŽBA A SKLADOVÁNÍ.

## ÚDRŽBA A SKLADOVÁNÍ



### UPOZORNĚNÍ

*Před prováděním jakékoli kontroly nebo údržby vždy odpojte nářadí od elektrické zásuvky.*

*K čištění nikdy nepoužívejte benzín, ředidla, líh nebo jiné podobné látky. Mohlo by dojít k odbarvení, deformaci nebo k prasklinám.*

*Z důvodu zachování BEZPEČNOSTI a SPOLEHLIVOSTI nářadí smí opravy nebo seřízení provádět pouze autorizovaný servis TOTAL nebo servisní centrum společnosti. Používejte přitom vždy originální náhradní díly TOTAL.*

## Kontrola množství maziva v převodovce



### UPOZORNĚNÍ

*Používání tohoto kladiva s nedostatečným množstvím maziva způsobí jeho zadření a zkrácené jeho provozní životnosti.*

*Před kontrolou a/nebo doplněním maziva vždy odpojte napájecí kabel kladiva od elektrické zásuvky.*

- Toto kladivo bylo před expedicí z výrobního závodu řádně namazáno a připraveno k použití. Hladinu maziva (vazelíny) v převodovce je nutno kontrolovat a případně doplňovat. Nedostatečné množství maziva v převodovce způsobí její poškození.
- Doporučený interval pro kontrolu je po každých 30 hodinách práce, nebo když poklesne výkon kladiva.
- Dodaným klíčem odšroubujte kryt (obr.1, pozice 6) pro aplikaci maziva do předovky a zkontrolujte množství maziva v převodovce.
- Pokud je maziva málo, doplňte do otvoru mazivo TOTAL Electric Hammer Grease nebo SHELL ROTELLA 40 nebo ekvivalent těchto maziv.
- Maziva by mělo být v převodovce tolik, aby převody byly ponořeny do vazelíny. V případě potřeby do převodovky vazelínu doplňte.



### UPOZORNĚNÍ

*Zajistěte, aby se během kontroly a plnění do předovky nedostaly kamínky, stavební prach a další nečistoty, které by ji poškodily.*

- Kryt našroubujte řádně zpět a dobře dotáhněte. Kryt musí dobře těsnit, aby se do převodovky nedostal prach a nečistoty při práci s kladivem.

## Běžná údržba

- Po každém použití očistěte upínací sklíčidlo od kamínků, prachu či jiného abrazivního materiálu vznikajícího při vrtání, protože tyto poškozují upínací systém nářadí.
- Udržujte nářadí a jeho větrací otvory čisté. Zanesené otvory zamezují proudění vzduchu, což může způsobit přehřátí motoru. Je-li to možné, foukejte stlačený vzduch do větracích otvorů, abyste odstranili všechen prach usazený uvnitř nářadí. Přitom však musíte používat ochranné brýle.
- K čištění povrchu nářadí používejte vlhkou textilií namočenou např. v mýdlové vodě. Dbejte na to, aby nedošlo k vniknutí vody do útrobu nářadí. K čištění nepoužívejte organická rozpouštědla např. na bázi acetonu, abrazivní čisticí prostředky či prostředky s oxidačními vlastnostmi, protože by poškodily povrch nářadí.
- Pokud nářadí přestane správně fungovat, pro záruční opravu se obraťte na obchodníka, u kterého jste jej zakoupili nebo na autorizovaný servis. Z bezpečnostních důvodů musí být k opravě nářadí použity pouze originální díly výrobce.

## Kontroly mechanických částí

- Pravidelně kontrolujte všechny šrouby a ujistěte se, zda jsou řádně utaženy. Zjistíte-li uvolnění jakéhokoli šroubu, okamžitě jej utáhněte. Použití kladiva s uvolněnými šrouby by mohlo vést k způsobení vážného poranění nebo poškození nářadí.
- Kontrolujte stav všech částí kladiva. Při jakémkoliv poškození jakékoliv části kladiva ihned přestaňte kladivo používat a zajistěte opravu v autorizovaném servisu. Nikdy neopravujte kladivo sami.
- Při práci kontrolujte hladký chod. Při jakémkoliv nestandardním chodu nebo atypickém či zvýšeném hluku ihned kladivo vypněte a zjistěte příčinu tohoto nestandardního stavu a tuto příčinu odstraňte. Pokud se Vám nepodaří tuto příčinu zjistit nebo závadu odstranit zanechte kladivo do autorizovaného servisu.
- Kontrolujte stav nástrojů. Dobrých pracovních výsledků dosáhnete pouze s ostrými pracovními nástroji. Naostřené pracovní nástroje prodlužují životnost nástrojů i nářadí a zvyšuje jeho pracovní výkon. Při opotřebením nástrojů je nechte nabrousit nebo je vyměňte.
- Pravidelně kontrolujte lehký chod provozního spínače. Pokud je zaseklý nebo nefunkční, nepracujte s kladivem a zajistěte jeho opravu.

## Kontroly elektrických částí

- Kontrolujte stav napájecího kabelu kladiva. Při jakémkoliv poškození napájecího kabelu ihned přestaňte kladivo používat a zajistěte opravu v autorizovaném servisu. Nejčastější místa poškození napájecího kabelu jsou:
  - Otláčená místa izolace, když se kabel vede skrz okna nebo škvírami ve dveřích.
  - Ohyby a zalomení způsobená neodborným upevněním nebo vedením kabelu.
  - Poškození izolace nebo zástrčky vytržením ze zásuvky ve stěně.
  - Praskliny způsobené stárnutím izolace kabelu.
 Takto a podobně poškozený napájecí kabel je zakázáno používat, hrozí nebezpečí vážného poranění elektrickým proudem!

## Kontrola/výměna uhlíků

- Pokud je během chodu nářadí patrné jiskření uvnitř nebo je-li jeho chod nepravdělný, nechte v autorizovaném servisu značky TOTAL zkontrolovat opotřebení uhlíkových kartáčů, které se nacházejí uvnitř nářadí. Kontrolu a výměnu smí provádět pouze autorizovaný servis značky TOTAL. Uhlíky musí být vyměněny originálními kusy.

## Skladování

- Očištěné nářadí skladujte na suchém místě mimo dosah dětí s teplotami do 45°.
- Nářadí skladujte vždy odpojené od elektrické zásuvky.
- Nářadí chraňte před přímým slunečním zářením, sálavými zdroji tepla, vysokou vlhkostí a vniknutím vody.

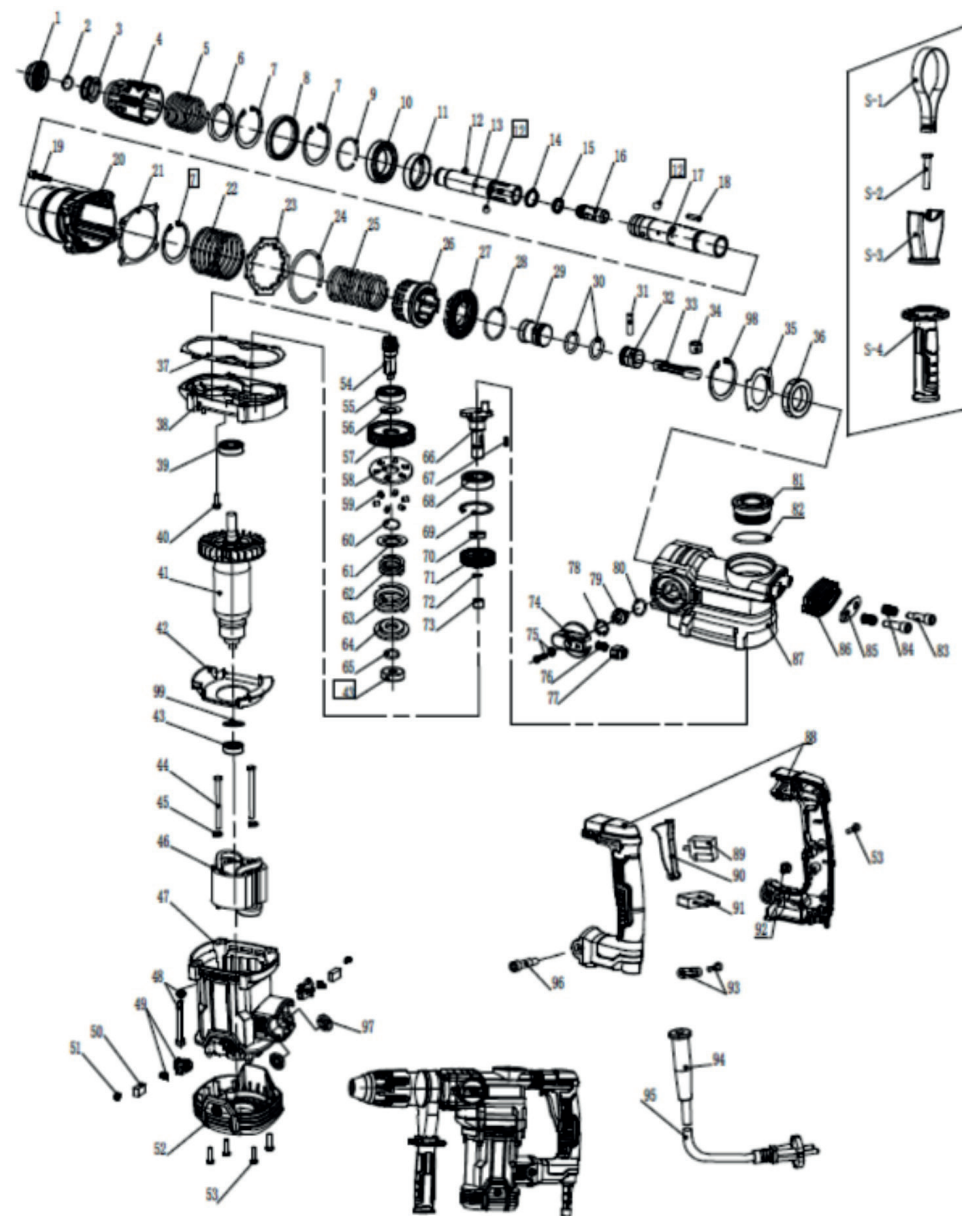
## LIKVIDACE ODPADU

- Obaly vyhodte do příslušného kontejneru na tříděný odpad.
- Po skončení životnosti výrobku je nutné při likvidaci vzniklého odpadu postupovat v souladu s platnou legislativou. Výrobek obsahuje elektrické/elektronické součásti. Neodhazujte do směsného odpadu, odevzdejte zpracovateli odpadu nebo na místo zpětného odběru nebo odděleného sběru tohoto typu odpadu.



## ROZKRESLENÁ SESTAVA

TH1163855, UTH1163855, TH1163855XY, UTH1163855XY



## SEZNAM NÁHRADNÍCH DÍLŮ

TH1163855, UTH1163855, TH1163855XY, UTH1163855XY

Č.	Popis části	Ks	Č.	Popis části	Ks
1	Pryžová hlava	1	31	Pístní čep	1
2	Kroužek 23,5 × 2	1	32	Píst	1
3	Ocelový kroužek	1	33	Ojnice	1
4	Ocelový rám	1	34	Jehlové ložisko	1
5	Kroužek	1	35	Olejová krytka	1
6	Pružná podložka	1	36	Ložisko	1
7	Kroužek 55	3	37	Papírové těsnění	1
8	Olejové těsnění FB35 × 55 × 8	1	38	Vnitřní kryt	1
9	Kroužek 23 × 2	1	39	Kuličkové ložisko 6001-RS	1
10	Ložisko 6907-2RS	1	40	Šroub M5 × 10	2
11	Ocelový kuličkový kroužek	1	41	Rotor	1
12	Ocelová kulička 7,94	8	42	Vodítko ventilátoru	1
13	Teleflex	1	43	Ložisko 628	2
14	X kroužek 27,4 × 1,2 × 4	1	44	Šroub St4.8 × 58	2
15	X kroužek 17,4 × 1,2 × 4	1	45	Pružná podložka	2
16	Rázový kus	1	46	Stator	1
17	Válec	1	47	Kryt	1
18	Ploché pero A3 × 3 × 18	1	48	Šroub M6 × 60	4
19	Šroub M6 × 30 / Pružná podložka 6 / Podložka 6	4	49	Držák uhlíku	2
20	Kryt válce	1	50	Uhlík	2
21	Papírové těsnění	1	51	Šroub St4.2 × 10	2
22	Pružina	1	52	Zadní kryt	1
23	Doraz	1	53	Šroub St3.9 × 16	10
24	Ocelový kroužek 60 × 2	1	54-65	Sestava převodů	1
25	Pružina	1	66	Excentrický hřídel	1
26	Spojka	1	67	Ploché pero A4 × 4 × 12	1
27	Ozubené kuželové kolo 35	1	68	Kuličkové ložisko 6204-RS s hlubokou drážkou	1
28	O-kroužek 28 × 1,8	1	69	Podložka 47	1
29	Razidlo	1	70	Kroužek	1
30	O-kroužek 23,5 × 3,5	2	71	Ozubené kolo	1

Č.	Popis části	Ks	Č.	Popis části	Ks
72	Podložka 17	1	91	Kondenzátor	1
73	Ložisko HK1416	1	92	Matice M8	1
74	Hlavice	1	93	Přichytka kabelu	1
75	Šroub St4 × 12	1	94	Krytka kabelu	1
76	Pružina	1	95	Kabel	1
77	Pojistka	1	96	Šroub M8 × 45	1
78	Pojistný kroužek 21	1	97	Vibrační kryt	2
79	Hřídel hlavice	1	98	Kroužek 50	1
80	O-kroužek 17,5 × 2	1	99	Vložka/G0845M/8,1 × 21 × 0,5/Q235	1
81	Olejová krytka	1	S-1	Svorka	1
82	O-kroužek 31,5 × 2	1	S-2	Šroub M8 × 50	1
83	Antivibrační šroub	2	S-3	Držák	1
84	Vibrační šroub	2	S-4	Boční rukojeť	1
85	Vibrační deska	1			
86	Vibrační kryt	1			
87	Převodovka	1			
88	Rukojeť	1			
89	Spínač	1			
90	Kryt spínače	1			

## ODPOVĚDNOST ZA VADY (ZÁRUKA)

Uplatnění nároku na bezplatnou záruční opravu se řídí zákonem č. 89/2012 Sb., přičemž odpovědnost za vady na Vámi zakoupený výrobek platí po dobu 2 let od data jeho zakoupení – pokud např. na obalu či promomateriálu není uvedena delší doba pro nějakou část či celý výrobek.

Při splnění níže uvedených podmínek, které jsou v souladu s tímto zákonem, Vám výrobek bude bezplatně opraven.

## ZÁRUKNÍ PODMÍNKY

- 1) Prodávající je povinen spotřebiteli zboží předvést (pokud to jeho povaha umožňuje) a vystavit doklad o koupi v souladu se zákonem. Všechny údaje v dokladu o koupi musí být vypsány nesmazatelným způsobem v okamžiku prodeje zboží.
- 2) Již při výběru zboží pečlivě zvažte, jaké funkce a činnosti od výrobku požadujete. To, že výrobek nevyhovuje Vaším pozdějším technickým nárokům, není důvodem k jeho reklamaci.
- 3) Při uplatnění nároku na bezplatnou opravu musí být zboží předáno s řádným dokladem o koupi.
- 4) Pro přijetí zboží k reklamaci by mělo být pokud možno očištěno a zabaleno tak, aby při přepravě nedošlo k poškození (nejlépe v originálním obalu). V zájmu přesné diagnostiky závady a jejího dokonalého odstranění spolu s výrobkem zašlete i jeho originální příslušenství.
- 5) Servis nenese odpovědnost za zboží poškozené přepravcem.
- 6) Servis dále nenese odpovědnost za zasláné příslušenství, které není součástí základního vybavení výrobku. Výjimkou jsou případy, kdy příslušenství nelze odstranit z důvodu vady výrobku.
- 7) Odpovědnost za vady („záruka“) se vztahuje na skryté a viditelné vady výrobku.
- 8) Záruční opravu je oprávněn vykonávat výhradně autorizovaný servis značky Total.
- 9) Výrobce odpovídá za to, že výrobek bude mít po celou dobu odpovědnosti za vady vlastnosti a parametry uvedené v technických údajích, při dodržení návodu k použití.
- 10) Nárok na bezplatnou opravu zaniká, jestliže:
  - a) výrobek nebyl používán a udržován podle návodu k obsluze.
  - b) byl proveden jakýkoliv zásah do konstrukce stroje bez předchozího písemného povolení vydaného firmou Madal Bal a.s. nebo autorizovaným servisem značky Total.
  - c) výrobek byl používán v jiných podmínkách nebo k jiným účelům, než ke kterým je určen.
  - d) byla některá část výrobku nahrazena neoriginální součástí.
  - e) k poškození výrobku nebo k nadměrnému opotřebení došlo vinou nedostatečné údržby.
  - f) výrobek havaroval, byl poškozen vyšší mocí či nedbalostí uživatele.

- g) škody vzniklé působením vnějších mechanických, teplotních či chemických vlivů.
  - h) vady byly způsobeny nevhodným skladováním, či manipulací s výrobkem.
  - i) výrobek byl používán (pro daný typ výrobku) v agresivním prostředí např. prašném, vlhkém.
  - j) výrobek byl použit nad rámec přípustného zatížení.
  - k) bylo provedeno jakékoliv falšování dokladu o koupi či reklamační zprávy.
- 11) Odpovědnost za vady se nevztahuje na běžné opotřebení výrobku nebo na použití výrobku k jiným účelům, než ke kterým je určen.
  - 12) Odpovědnost za vady se nevztahuje na opotřebení výrobku, které je přirozené v důsledku jeho běžného používání, např. obroušení brusných kotoučů, nižší kapacita akumulátoru po dlouhodobém používání apod.
  - 13) Poskytnutím záruky nejsou dotčena práva kupujícího, která se ke koupi věci vází podle zvláštních právních předpisů.
  - 14) Nelze uplatňovat nárok na bezplatnou opravu vady, na kterou již byla prodávajícím poskytnuta sleva. Pokud si spotřebitel výrobek svépomocí opraví, pak výrobce ani prodávající nenese odpovědnost za případné poškození výrobku či újmu na zdraví v důsledku neodborné opravy či použití neoriginálních náhradních dílů.
  - 15) Na vyměněné zboží či jeho část v záruční lhůtě neplyne nová dvouletá záruka od data výměny, ale dvouletá záruka se počítá od data zakoupení původního výrobku.
  - 16) V případě sporu mezi kupujícím a prodávajícím ve vztahu kupní smlouvy, který se nepodařilo mezi stranami urovnat přímo, má kupující právo obrátit se na obchodní inspekci jako subjekt mimosoudního řešení spotřebitelských sporů. Na webových stránkách obchodní inspekce je odkaz na záložku „ADR-mimosoudní řešení sporů“.

## ZÁRUKNÍ A POZÁRUKNÍ SERVIS

Pro uplatnění práva na záruční opravu se obraťte na obchodníka, u kterého jste zboží zakoupili.  
Pro pozáruční opravu se obraťte na autorizovaný servis značky TOTAL, kterým je:

Band servis s.r.o.  
Těšínská 234/120  
716 00 Ostrava-Radvanice  
tel./fax. 596 232 390

V případě potřeby se pro bližší informace ohledně záruční a pozáruční opravy výrobků značky TOTAL obraťte na e-mail: servis@madalbal.cz; Tel.: 222 745 132 nebo 222 745 133 nebo přímo také na adresu Madal Bal a.s. Letovská 532 199 00 Praha Letňany v době Po-Pá 9:30-17:30

## EU PROHLÁŠENÍ O SHODĚ

Předmět prohlášení-model, identifikace výrobku:

**KLADIVO VRTACÍ A SEKACÍ**  
**TH1163855, UTH1163855, TH1163855xy, UTH1163855xy**

**Výrobce: TOTAL TOOLS CO., PTE. LTD. No. 45 Songbei Road,**  
**Suzhou Industrial Park, Čína**

prohlašuje, že výše popsaný předmět prohlášení je ve shodě s příslušnými harmonizačními právními předpisy Evropské unie:

2006/42/ES; 2014/30/EU; 2011/65/EU; 2000/14 ES

Toto prohlášení se vydává na výhradní odpovědnost výrobce.

Harmonizované normy (včetně jejich pozměňujících příloh, pokud existují), které byly použity k posouzení shody a na jejichž základě se shoda prohlašuje:

EN 60745-1:2009; EN 60745-2-1:2010; EN 60745-2-6:2010; EN 55014-1:2006;  
EN 55014-2:2015; EN 61000-3-2:2014; EN 61000-3-11:2000;  
ČSN EN 61000-3-3:2008; EN 50581:2012

Kompletaci technické dokumentace 2006/42 ES provedl Martin Šenkýř, Madal Bal a.s.  
Technická dokumentace (2006/42 ES) je k dispozici na adrese dovozce  
Madal Bal, a.s. Průmyslová zóna Příluky 244, 760 01 Zlín.

Místo a datum vydání EU prohlášení o shodě:  
Arnhem, 26.06.2023, číslo: 6164651.01AOC

Jméno a podpis osoby oprávněné vypracovat prohlášení o shodě jménem výrobce:

Osborn Zou



# TOTAL

One-Stop Tools Station

[www.totalbusiness.com](http://www.totalbusiness.com)

   TOTAL TOOLS WORLD

MADE IN CHINA T0823.V01



NEWWAY TECHNOLOGY (SUZHOU) CO., LIMITED  
No. 20 Dagang Road, Fuqiao Town, Taicang City, China

