

EXTOL®
PREMIUM

8891591

IMPROVE YOUR DAY!

Aku transportér s pojazdem / CZ
Aku transportér s pojazdom / SK
Akkus önjáró szállítókocsi / HU
Akkutransporter / DE
Battery-powered Transporter / EN

CE



Původní návod k použití

Preklad pôvodného návodu na použitie

Az eredeti használati utasítás fordítása

Übersetzung der ursprünglichen Bedienungsanleitung

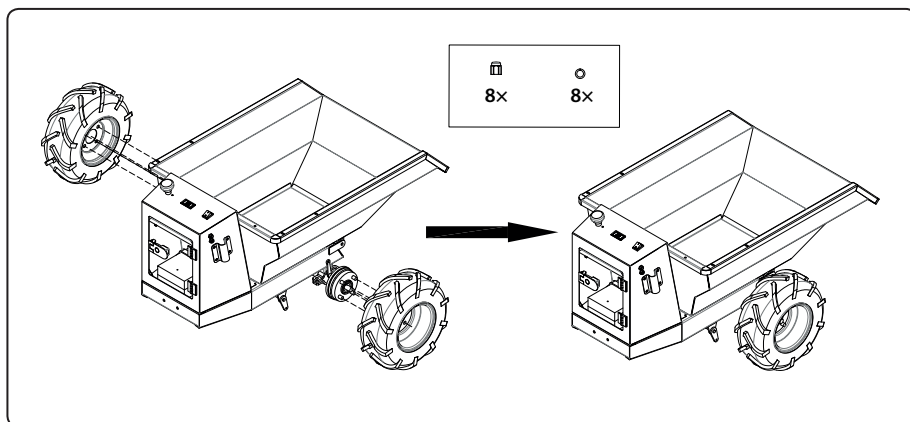
Translation of the original user's manual



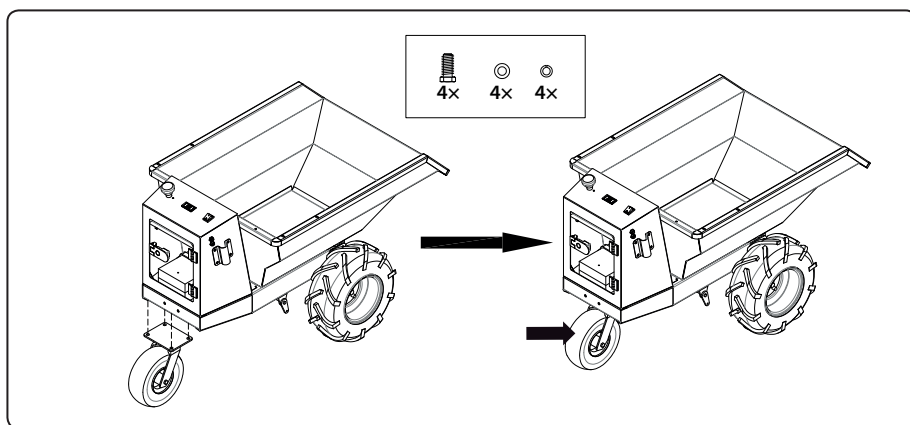
CZ / SESTAVENÍ AKU TRANSPORTÉRU
SK / ZOSTAVENIE AKU TRANSPORTÉRA
HU / AZ AKKUS SZÁLLÍTÓKOCSI ÖSSZESZERELÉSE
DE / ZUSAMMENBAU EINES AKUSTISCHEN TRANSPORTERS
EN / ASSEMBLING THE BATTERY-POWERED TRANSPORTER

POZNÁMKA • POZNÁMKA • MEGJEGYZÉS • BEMERKUNG • NOTE

Podložky s upínacími maticemi jsou na závitech nápravy. • Podložky s upínacími maticami sú na závitoch nápravy. • Az alátétek és az anyák a futómű menetein található. • An den Achsgewinden befinden sich Unterlegscheiben mit Spannmuttern. • The washers with the clamping nuts are on the threads of the axle.



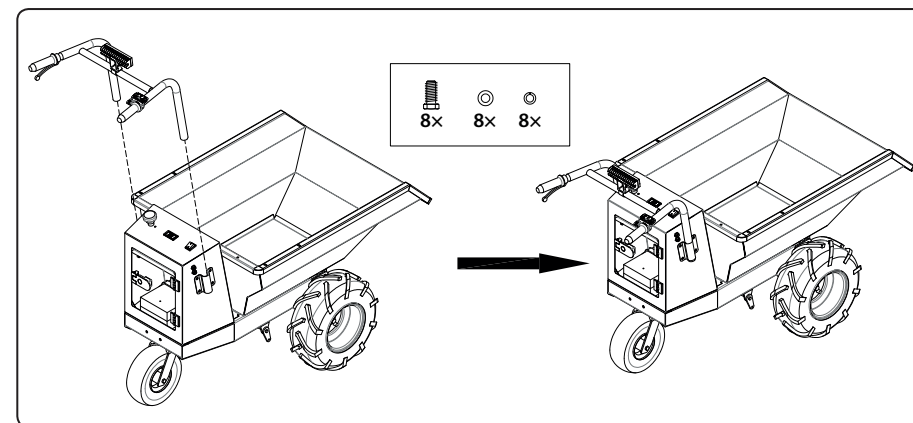
Obr. 1 / 1.ábra / Abb. 1 / Fig. 1



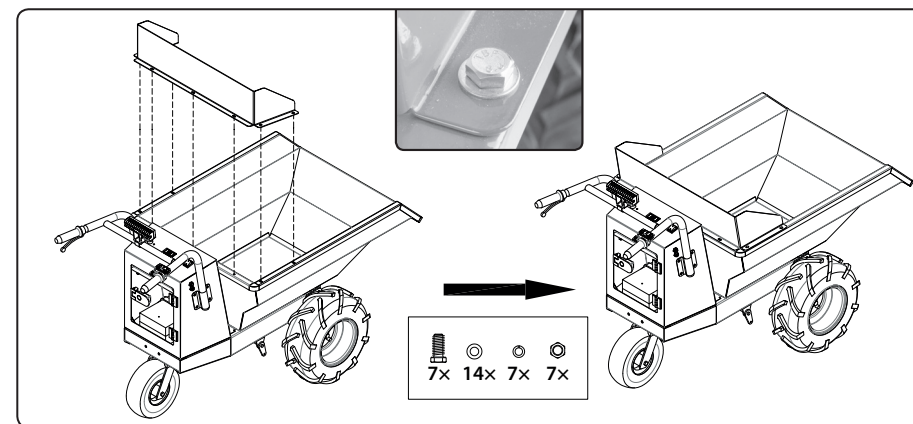
Obr. 2 / 2.ábra / Abb. 2 / Fig. 2

POZNÁMKA • POZNÁMKA • MEGJEGYZÉS • BEMERKUNG • NOTE

Podložky a upevňovací prvky jsou našroubovány na příslušných místech. Všechny upevňovací matky řádně utáhněte. • Podložky a upevňovacie prvky sú naskrutkované na príslušných miestach. Všetky upevňovacie matice riadne utiahnite. • Az alátétek és a kötőelemek a rögzítés helyén vannak a menetekbe becsavarozva. Minden kötőelemet jól meg kell húzni. • Die Unterlegscheiben und Befestigungselemente werden festgeschraubt. Ziehen Sie alle Befestigungsmuttern ordnungsgemäß an. • Washers and fastening elements are screwed in to their respective locations. Firmly tighten all fastening nuts.



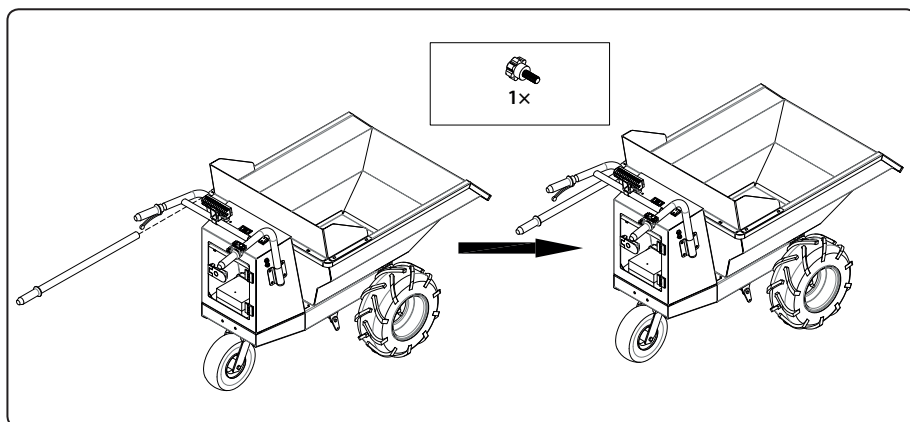
Obr. 3 / 3.ábra / Abb. 3 / Fig. 3



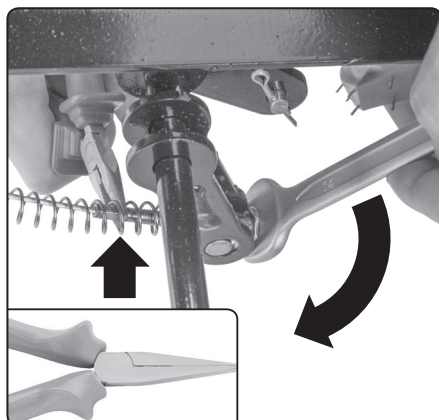
Obr. 4 / 4.ábra / Abb. 4 / Fig. 4

POZNÁMKA • POZNÁMKA • MEGJEGYZÉS • BEMERKUNG • NOTE

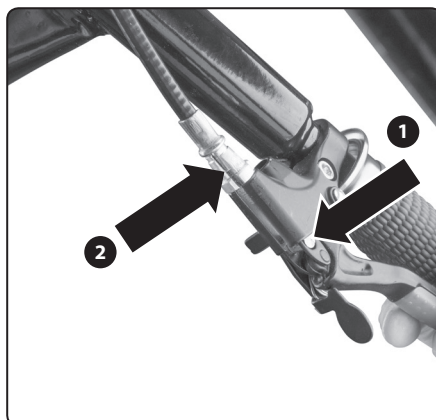
Tyč pro zvedání korby pro vykládku. • Tyč na zdvíhanie korby pre vykládku. • Rúd a teknő emeléséhez (kirakodáskor). • Stange zum Anheben der Mulde zum Entladen. • Pole for lifting the tray for dumping.



Obr. 5 / 5.ábra / Abb. 5 / Fig. 5

CZ / INSTALACE LANKA RUČNÍ BRZDY**SK / INŠTALÁCIA LANKA RUČNEJ BRZDY****HU / A KÉZIFÉK BOVDEN SZERELÉSE****DE / EINBAU DES HANDBREMSESSEILS****EN / INSTALLATION OF THE HAND BRAKE CABLE**

Obr. 6 / 6.ábra / Abb. 6 / Fig. 6



Obr. 7 / 7.ábra / Abb. 7 / Fig. 7

POZNÁMKA • POZNÁMKA • MEGJEGYZÉS • BEMERKUNG • NOTE

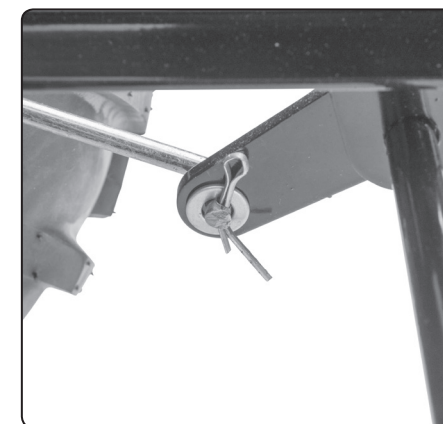
CZ / Pro uchytení lanka do ruční brzdby může být potřebné prodloužit délku lanka, aby jej bylo možné vytáhnout na potřebnou délku. Za tímto účelem dostatečně odšroubujte šroub dle obr.6 při uchytení středové kovové části kleštěmi. Při prodlužování lanka se bude zkracovat délka středového závitu před maticí, kterou se šroubuje.

SK / Na uchytenie lanka do ručnej brzdby môže byť potrebné predĺžiť dĺžku lanka, aby ho bolo možné vytiahnuť na potrebnú dĺžku. Na tento účel dostatočne odskrutkujte skrutku podľa obr. 6 pri uchytení stredovej kovovej časti kliešťami. Pri predlžovaní lanka sa bude skracovať dĺžka stredového závitu pred maticou, ktorou sa skrutkuje.

HU / A bovden rögzítéséhez a bovden hosszát esetleg be kell állítani, hogy ki lehessen húzni a szükséges rész. Ehhez a csavart csavarozza ki (a 6. ábra szerint), a középső részt fogóval fogja meg. A bovden meghosszabbítása esetén az anya előtti menetes rész rövidebb lesz.

DE / Um das Kabel an der Handbremse zu befestigen, kann es erforderlich sein, das Kabel zu verlängern, damit es auf die gewünschte Länge ausgezogen werden kann. Lösen Sie dazu die Schraube gemäß Abb.6 ausreichend, wenn Sie das mittlere Metallteil mit einer Zange befestigen. Wenn sich das Drahtseil verlängert, verkürzt sich die Länge des mittleren Gewindes vor der Mutter, mit der es verschraubt ist.

EN / In order to attach the cable into the hand brake, it may be necessary to extend its length so that it is possible to pull it out the sufficient length. For this purpose, sufficiently screw out the bolt as shown in fig. 6 while holding the central metal part with pliers. While extending the length of the cable, the length of the central thread in front of the nut that you are screwing in will shorten.



Obr. 8 / 8.ábra / Abb. 8 / Fig. 8

CZ

1. Zatáhněte za konec lanka, tj. konec, kde je váleček.
2. Lanko prostrčte otvorem brzdby a váleček vložte do otvoru v táhlu brzdby (krok 1. na obr.7).
3. Uchytené lanko vložte do drážek kovových částí a kovové části poté zašroubujte do rukojeti brzdby (krok 2. obr.7)
4. Navlékněte kovové táhlo brzdby dle obr.8 na obou stranách transportéru a zajistěte jej závlačkou.
5. Aby ruční brzda brzdila, zkrátte délku lana šroubováním šroubu dle obr. 6 v opačném směru, potřebnou délku lanka pro brzdění vyzkoušejte stlačením páky ruční brzdby za pohybu transportéru. V případě potřeby lanko ještě více zkrátte šroubováním šroubu.

SK

1. Zatiahnite za koniec lanka, t. j. koniec, kde je valček.
2. Lanko prestrčte otvorom brzdby a valček vložte do otvoru v ťahadle brzdby (krok 1. na obr. 7).
3. Uchytené lanko vložte do drážok kovových častí a kovové časti potom zaskrutkujte do rukoväti brzdby (krok 2., obr. 7).
4. Navlečte kovové ťahadlo brzdby podľa obr. 8 na oboch stranách transportéra a zaistite ho závlačkou.
5. Aby ručná brzda brzdila, skráťte dĺžku lana skrutkovaním skrutky podľa obr. 6 v opačnom smere, potrebnú dĺžku lanka na brzdenie vyzkúšajte stlačením páky ručnej brzdby pri pohybe transportéra. V prípade potreby lanko ešte viac skráťte skrutkovaním skrutky.

HU

1. Húzza ki a bovdent, azt a végét, ahol a henger van.
2. A bovdent bújtsa át a fék furatán, majd a hengert dugja a fék furatába (7. ábra 1. lépés).
3. A beakasztott bovdent tegye a fém csavarzat hornyába, majd a csavarzatot csavarozza a fékharhoz (7. ábra 2. lépés).
4. A szállítókosci mindkét oldalán akassa be a rudat a fékbe, majd sasszeggel rögzítse (lásd a 8. ábrát).
5. A megfelelő fékezéshez a bovdent hosszúságát a 6. ábrán látható csavar csavarozásával kell beállítani. A fékezés hatékonyságát a szállítókosci mozgása közben, a kézi fékkar meghúzásával ellenőrizze le (szükség szerint még állítson a bovdent hosszúságán). A hatékonyabb fékezéshez a bovdent le kell rövidíteni (a csavar csavarozásával).

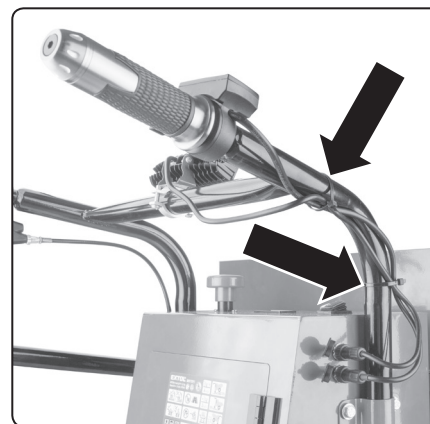
DE

1. Ziehen Sie am Ende des Kabels, d. h. an dem Ende, an dem sich die Rolle befindet.
2. Schieben Sie das Kabel durch die Öffnung der Bremse und setzen Sie die Rolle in das Loch in der Bremsstange ein (Schritt 1 in Abb. 7).
3. Führen Sie das befestigte Kabel in die Nuten der Metallteile ein und schrauben Sie dann die Metallteile in den Bremsgriff (Schritt 2. Abb.7)
4. Fädeln Sie die Metall-Bremsstange wie in Abb.8 gezeigt auf beiden Seiten des Transporters ein und sichern Sie sie mit einem Splint.
5. Damit die Handbremse funktioniert, verkürzen Sie die Länge des Seils, indem Sie die Schraube wie in Abb. 6 gezeigt in die entgegengesetzte Richtung schrauben, und testen Sie die zum Bremsen erforderliche Seillänge, indem Sie den Handbremshebel drücken, während sich der Transporter bewegt. Falls erforderlich, kürzen Sie den Draht noch weiter, indem Sie die Schraube eindrehen.

EN

1. Pull on the end of the cable, i.e. the end with the cylinder.
2. Thread the cable through the hole in the brake and insert the cylinder into the hole in the brake draw bar (step 1 on fig. 7).
3. Insert the attached cable into the grooves of the metal parts and then screw the metal parts into the brake handle (step 2, fig. 7)
4. Slide on the metal draw bar as shown in fig. 8 on both sides of the transporter and secure in place using the cotter pin.
5. In order for the handbrake to brake, shorten the length of the cable by screwing in the screw shown in fig. 6 in the opposite direction; test the length of the cable for braking by pushing down the handbrake lever while the transporter is moving. If necessary, shorten the cable even more by turning the screw.

CZ / PŘIPOJENÍ KABELŮ TLAČÍTKOVÉ OVLÁDACÍ JEDNOTKY A SVĚTLA SK / PRIPOJENIE KÁBLOV TLAČIDLOVEJ OVLÁDACEJ JEDNOTKY A SVETLA HU / A MŰKÖDTETŐ EGYSÉG KÁBELEK BEKÖTÉSE DE / ANSCHLUSS DER KABEL DER TASTENSTEUERUNG UND DER BELEUCHTUNG EN / CONNECTING THE TOUCH CONTROL UNIT AND LIGHT CABLES



Obr. 9 / 9.ábra / Abb. 9 / Fig. 9

POZNÁMKA - POZNÁMKA - MEGJEGYZÉS - BEMERKUNG - NOTE

CZ / Konektor kabelu pro napájení světla se dvěma otvory zasuněte do zásuvky se dvěma kolíky. Konektor kabelu pro tlačítkové ovládání zasuněte do zbývající zásuvky. Připevňovací přírubu na konektoru dostatečně oddalte a poté konektor do zásuvky zasuněte vodorovně a přitlačte jej až nadoraz přiměřenou silou po celém obvodu zásuvky, aby bylo zajištěno vodivé spojení mezi všemi kolíky, jinak nemusí stroj fungovat správně. Poté rukou (bez použití kleští) zcela našroubujte připevňovací přírubu konektoru, aby nedošlo k rozpojení kontaktů. Kabely stahovacími páskami připevněte k trubce, viz. obr. 9.

SK / Konektor kábla na napájanie svetla s dvoma otvormi zasuněte do zásuvky s dvoma kolíkmi. Konektor kábla pre tlačidlové ovládanie zasuněte do zvyšnej zásuvky.

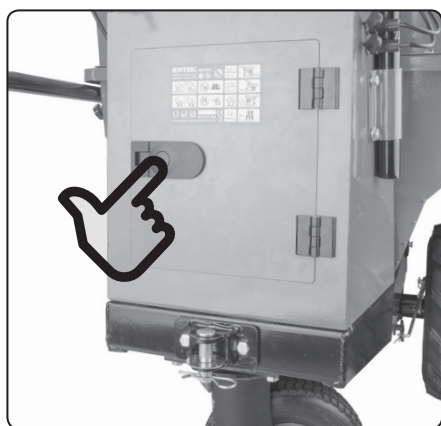
Pripevňovací přírubu na konektore dostatočně oddalte a potom konektor do zásuvky zasuněte vodorovně a přitlačte ho až na doraz primeranou silou po celom obvode zásuvky, aby bolo zaistené vodivé spojenie medzi všetkými kolíkmi, inak nemusí stroj fungovať správne. Potom rukou (bez použitia klieští) úplne nasrutkujte pripevňovací prírubu konektora, aby nedošlo k rozpojeniu kontaktov. Káble sťahovacími páskami pripevnite k rúrke, pozrite obr. 9.

HU / A lámpa csatlakozót (két furattal) dugja a kétpólusú aljzatba. A működtető egység csatlakozót dugja a másik aljzatba. A csatlakozón a rögzítő perselyt húzza hátra, majd a csatlakozót tengelyirányban egyenletesen és megfelelő erővel ütközésig dugja az aljzatba, hogy minden pólusnál megfelelő legyen az érintkezés (ellenkező esetben a gép nem fog szabályszerűen üzemelni). A rögzítő perselyt kézzel (szerszám használatával nélkül) csavarozza az aljzat menetére, ügyelve arra, hogy a csatlakozó már ne mozduljon el. A kábeleket kábeltöztető szalaggal rögzítse a csőhöz (9. ábra).

DE / Stecken Sie den Stecker für die Stromversorgung der Beleuchtung in die zwei Öffnungen in die Steckdose mit den zwei Stiften. Stecken Sie den Stecker der Tastensteuerung in die verbleibende Steckdose. Schieben Sie den Befestigungsflansch des Steckers weit genug weg, stecken Sie den Stecker waagrecht in die Buchse und drücken Sie ihn mit ausreichender Kraft um den gesamten Umfang der Buchse herum, um eine leitende Verbindung zwischen allen Stiften zu gewährleisten, da die Maschine sonst möglicherweise nicht richtig funktioniert. Schrauben Sie dann den Befestigungsflansch des Steckers mit der Hand (ohne Zange) vollständig ein, damit sich die Kontakte nicht lösen. Sichern Sie die Kabel mit den Kabelbindern am Rohr, siehe Abb. 9.

EN / Insert the connector on the cable for powering the light with two holes into the socket with the two pins. Insert the touch control cable connector into the remaining socket. Pull the attachment flange on the connector away sufficiently and then insert the connector into the socket horizontally and push it in all the way with appropriate force along the entire perimeter of the socket so that a conductive connection is ensured between the pins, otherwise the machine may not work properly. Then use your hand (without using pliers) to screw on the attachment flange of the connector so that the contacts do not disconnect. Fasten the cables to the tube using cable ties, see fig. 9.

**CZ / OTEVŘENÍ SKŘÍNĚ PRO BATERII
(PŘÍSTUP K ULOŽENÉ BATERII A NABÍJEČCE)**
**SK / OTVORENIE SKRINE PRE BATÉRIU
(PŘÍSTUP K ULOŽENEJ BATÉRII A NABÍJAČKE)**
**HU / AZ AKKUMULÁTOR SZEKRENYAJTÓ KINYITÁSA
(HOZZÁFÉRÉS AZ AKKUMULÁTORHOZ ÉS AZ AKKUMULÁTORTÖLTŐHÖZ)**
**DE / ÖFFNEN DES BATTERIEFACHS
(ZUGRIFF AUF DEN AKKU UND DAS LADEGERÄT)**
**EN / OPENING THE BATTERY COMPARTMENT
(ACCESS TO THE STORED BATTERY AND CHARGER)**



Obr. 10 / 10.ábra / Abb. 10 / Fig. 10

**POZNÁMKA • POZNÁMKA • MEGJEGYZÉS •
BEMERKUNG • NOTE**

CZ / V případě originální dodávky nového transportéru je baterie a nabíječka uložena v papírových krabičkách ve skříní transportéru. Pro otevření skříně stiskněte tlačítko.

SK / V prípade originálnej dodávky nového transportéra je batéria a nabíjačka uložená v papierových škatulkách v skrini transportéra. Na otvorenie skrine stlačte tlačidlo.

HU / Új szállítókoszi kiszállítása esetén, az akkumulátor és az akkumulátortöltő papír dobozba csomagolva, a szekrényben van elhelyezve. Az ajtó kinyitására nyomja meg a gombot.

DE / Bei der Erstausslieferung eines neuen Transporters werden die Batterie und das Ladegerät in Pappkartons im Transportergehäuse aufbewahrt. Drücken Sie die Taste, um das Gehäuse zu öffnen.

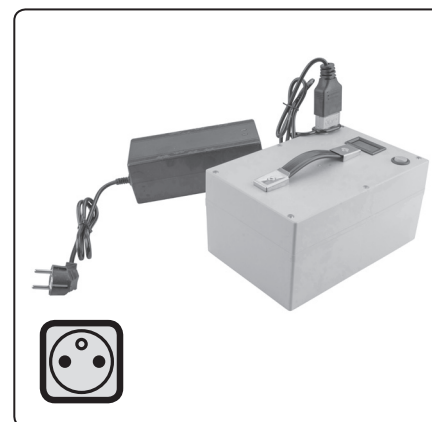
EN / In the case of an original delivery of a new transporter, the battery and the charger are packaged in paper boxes inside the battery compartment of the transporter. To open the compartment, press button.

**CZ / PŘIPOJENÍ BATERIE K NABÍJEČCE PRO NABÍJENÍ
SK / PRIPOJENIE BATÉRIE K NABÍJAČKE NA NABÍJANIE
HU / AZ AKKUMULÁTOR CSATLAKOZTATÁSA AZ AKKUMULÁTORTÖLTŐHÖZ
DE / ANSCHLUSS DES AKKUS AN DAS LADEGERÄT ZUM LADEN
EN / CONNECTING THE BATTERY TO THE CHARGER FOR CHARGING**

**POZNÁMKA • POZNÁMKA • MEGJEGYZÉS •
BEMERKUNG • NOTE**

CZ / K nabíjení dodávané baterie použijte pouze originální dodávanou nabíječku. Konektor nabíječky zasuněte do zásuvky baterie dle vyznačené polaritě +/- . Přesvědčte se o řádném zasunutí konektoru v zásuvce. Pro nabíjení baterie **není nutné** přepnout tlačítko na baterii do 0 či I. Tlačítkem na baterii se

zapíná nebo vypíná displej se zobrazením aktuálního napětí baterie ve voltech a grafickým znázorněním úrovně nabití baterie. Při nabíjení baterie na nabíječce svítí obě kontrolky červeně, po nabití svítí jedna kontrolka červeně a jedna zeleně. Po nabití nabíječka ukončí nabíjení, nedochází k přebíjení baterie. Právo na změnu signalizace procesu nabíjení a nabití vyhrazeno vzhledem k možné změně ve výrobě.



Obr. 11 / 11.ábra / Abb. 11 / Fig. 11

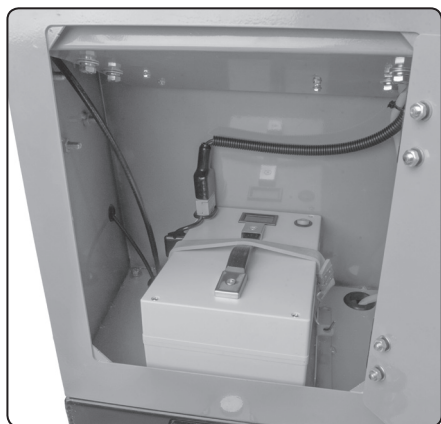
SK / Na nabíjanie dodávanej batérie použite iba originálnu dodávanú nabíjačku. Konektor nabíjačky zasunúte do zásuvky batérie podľa vyznačenej polaritě +/- . Presvedčte sa o riadnom zasunutí konektora v zásuvke. Na nabíjanie batérie **nie je nutné** prepnúť tlačidlo na batérii do 0 či I. Tlačidlom na batérii sa zapína alebo vypína displej so zobrazením aktuálneho napätia batérie vo voltoch a grafickým znázornením úrovně nabitia batérie. Pri nabíjaní batérie na nabíjačke svietia obe kontrolky na červeno, po nabití svietí jedna kontrolka na červeno a jedna na zeleno. Po nabití nabíjačka ukončí nabíjanie, nedochádza k prebíjaniu batérie. Právo na zmenu signalizácie procesu nabíjania a nabitia vyhradené vzhľadom na možnú zmenu vo výrobe.

HU / A gép akkumulátorát csak a mellékelt akkumulátortöltővel szabad feltölteni. Az akkumulátortöltő vezetékét csatlakoztassa az akkumulátorhoz a +/- polaritások szerint. A csatlakozót ütközésig tolja az aljzatba. Az akkumulátor töltéséhez **nem kell** az akkumulátoron található kapcsolót 0 vagy I állásba kapcsolni. A kapcsolóval az akkumulátor feszültségét (V) és a töltöttség grafikus megjelenítését lehet be- és kikapcsolni. Töltés közben az akkumulátortöltőn mindkét kijelző piros színnel világít, a töltés befejezése után az egyik kijelző piros, a másik kijelző zöld színnel világít. A töltés végén az akkumulátortöltő automatikusan befejezi a töltést (nem fordulhat elő túltöltés). Az akkumulátor töltésének a kijelzése eltérhet a fentiekől, amennyiben a készüléket a fejlesztés során megváltoztatjuk.

DE / Verwenden Sie zum Laden des Akkus nur das mitgelieferte Original-Ladegerät. Stecken Sie den Stecker des Ladegeräts entsprechend der markierten Polarität +/- in die Batteriebuchse. Vergewissern Sie sich, dass der Stecker richtig in die Steckdose eingesteckt ist. Um den Akku zu laden, ist es **nicht notwendig**, die Batterietaste auf 0 oder I zu stellen. Die Batterietaste schaltet das Display ein oder aus und zeigt die aktuelle Akkuspannung in Volt und eine grafische Darstellung des Akkuladestands an. Wenn der Akku geladen wird, leuchten beide Kontrollleuchten am Ladegerät rot, nach dem Laden leuchtet eine Leuchte rot und eine grün. Nach dem Aufladen stoppt das Ladegerät den Ladevorgang, es gibt keine Überladung der Batterie. Eine Änderung der Signalisierung des Lade- und Ladevorgangs aufgrund einer möglichen Produktionsumstellung bleibt vorbehalten.

EN / Only use the original supplied charger for charging the supplied battery. Insert the charger plug into the battery socket according to the marked polarity +/- . Ensure that the connector is properly inserted in the socket. It is **not necessary** to switch the button on the battery from 0 to I to charge the battery. The button on the battery is used to turn the display on or off, which shows the current battery charge level in volts as well as a graphical indicator of the battery charge level. When charging the battery using the charger, both indicator lights are lit; once charged, one indicator is lit red and the other green. When the battery is charged, the charger will stop charging, the battery is thus not overcharged. The manufacturer reserves the right to change the indication of the charging process / charged state with respect to the possible changes in the manufacturing process.

CZ / INSTALACE BATERIE V AKU TRANSPORTÉRU
SK / INŠTALÁCIA BATÉRIE V AKU TRANSPORTÉRI
HU / AZ AKKUMULÁTOR BESZERELÉSE A SZÁLLÍTÓKOCSIBA
DE / EINBAU DER BATTERIE IN DEN AKKU-TRANSPORTER
EN / INSTALLING THE BATTERY IN THE BATTERY-POWERED TRANSPORTER



Obr. 12 / 12.ábra / Abb. 12 / Fig. 12

**POZNÁMKA • POZNÁMKA • MEGJEGYZÉS •
 BEMERKUNG • NOTE**

CZ / Pro použití transportéru baterii uložte do prostoru mezi přepážkami ve skříni a připešete ji gumou pro ochranu před nežádoucím pohybem baterie. Nárazy by baterii poškodily. K baterii připojte kabel dle vyznačené polarity, ujistěte se, že je konektor v baterii řádně nasazen. K napájení transportéru smí být použita pouze originální dodávaná baterie. Výstup z baterie se neovládá tlačítkem na baterii, pro napájení transportéru může být tlačítko v poloze „0“, význam tlačítka viz. odstavec připojení baterie k nabíječce. Nakonec dvířka zavřete a zajistěte sklopením a přimáčknutím páčky na dvířkách.

SK / Na použitie transportéra uložte batériu do priestoru medzi priehradkami v skrini a pripášte ju gumou na ochranu pred nežiaducim pohybom batérie. Nárazy by batériu poškodili. K batérii pripojte kábel podľa vyznačenej polarity, uistite sa, že je konektor v batérii riadne nasadený.

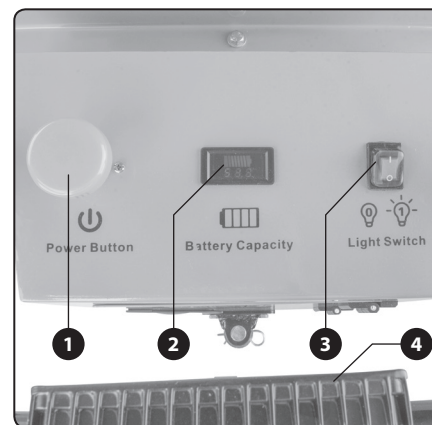
Na napájanie transportéra sa smie použiť iba originálna dodávaná batéria. Výstup z batérie sa neovláda tlačidlom na batérii, na napájanie transportéra môže byť tlačidlo v polohe „0“, význam tlačidla pozrite v odseku pripojenia batérie k nabíjačke. Nakoniec dvierka zavrite a zaistite sklopením a pritlačením páčky na dvierkach.

HU / A szállítókosci használatához az akkumulátort tegye a szekrénybe és gumival rögzítse az elmozdulás ellen. Az ütközések az akkumulátorban maradandó sérüléseket okozhatnak. Az akkumulátorhoz, a megfelelő pólusokhoz csatlakoztassa a kábeleket, ügyeljen a megfelelő érintkezésre. A szállítókoscit csak eredeti akkumulátorról lehet üzemeltetni. Az akkumulátor használatához az akkumulátoron található kapcsolót nem kell kapcsolni (az „0” állásban is lehet). A kapcsoló funkcióját lásd fent (az akkumulátor és az akkumulátortöltő csatlakoztatásánál). A szekrényajtó zárja be és a zárkart hajtsa le.

DE / Um den Transporter zu benutzen, legen Sie die Batterie in den Raum zwischen den Trennwänden im Schrank und befestigen Sie sie mit einem Gummiband, um sie vor ungewollten Bewegungen zu schützen. Ein Aufprall würde die Batterie beschädigen. Schließen Sie das Kabel entsprechend der markierten Polarität an die Batterie an und achten Sie darauf, dass der Stecker richtig in der Batterie sitzt. Für die Stromversorgung des Transporters darf nur die mitgelieferte Originalbatterie verwendet werden. Um den Transporter mit Strom zu versorgen, kann die Taste in die Position „0“ gebracht werden. Zur Bedeutung der Taste siehe den Abschnitt Anschluss der Batterie an das Ladegerät. Zum Schluss schließen und sichern Sie die Tür, indem Sie sie herunterklappen und den Hebel an der Tür drücken.

EN / In order to use the transporter, put the battery into the area between the partitions inside the compartment and strap it in using a rubber band as protection against the undesirable movement of the battery. Impacts would damage the battery. Connect the cable to the battery according to the marked polarity, ensuring that the connector in the battery is properly attached. Only the original supplied battery may be used for powering the transporter. The output from the battery is not controlled using the button on the battery, and the button may be in position „0” for powering the transporter; the meaning of the button is described in the paragraph: connecting the battery to the charger. Finally, close the door and lock it by tilting down and pressing down the lever on the door.

CZ / POPIS ČELNÍHO PANELU TRANSPORTÉRU
SK / POPIS ČELNÉHO PANELU TRANSPORTÉRA
HU / A HOMLOKPANEL RÉSZEI
DE / BESCHREIBUNG DER FRONTPLATTE DES TRANSPORTERS
EN / DESCRIPTION OF THE FRONT PANEL OF THE TRANSPORTER



Obr. 13 / 13.ábra / Abb. 13 / Fig. 13

CZ

1. Provozní spínač- bez zapnutí tímto spínačem nebude žádná funkce aktivní
2. Displej ukazující úroveň nabití baterie hodnotou ve voltech a také graficky
3. Tlačítko pro zapnutí/vypnutí LED světla
4. LED světlo

SK

1. Prevádzkový spínač – bez zapnutia týmto spínačom nebude žiadna funkcia aktívna
2. Displej ukazujúci úroveň nabitia batérie hodnotou vo voltoch a tiež graficky
3. Tlačidlo na zapnutie/vypnutie LED svetla
4. LED svetlo

HU

1. Működtető kapcsoló: a kapcsoló bekapcsolása nélkül egyetlen funkciót sem lesz aktív a szállítókoscin.
2. Akkumulátor töltöttség kijelzése: V-ban és grafikus megjelenítéssel.
3. LED lámpa be- és kikapcsoló gomb
4. LED lámpa

DE

1. Betriebsschalter - keine Funktion ist aktiv, wenn der Schalter nicht eingeschaltet ist
2. Anzeige des Batterieładezustands in Volt und auch grafisch
3. Taste zum Ein- und Ausschalten der LED-Leuchte
4. LED-Leuchte

EN

1. Power switch - no function will be active when this switch is not turned on
2. Display showing the battery charge level in volts and graphically
3. LED light On/Off button
4. LED light

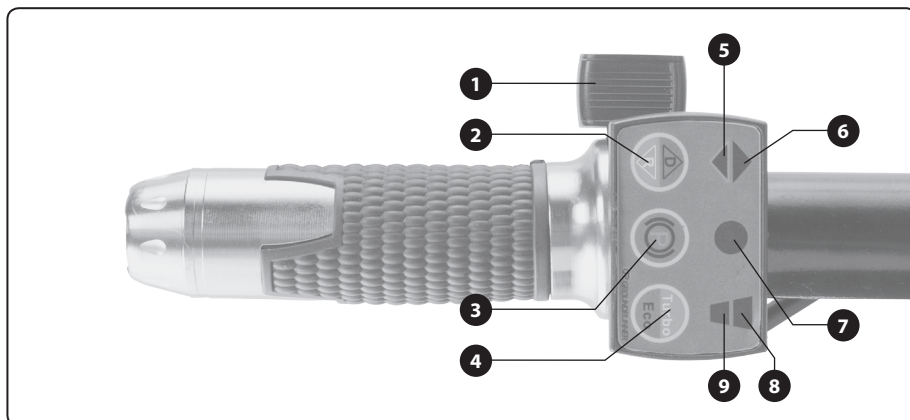
**CZ / VÝZNAM TLAČÍTEK A KONTROLEK NA OVLÁDACÍ JEDNOTCE
PRO PROVOZ TRANSPORTÉRU**

**SK / VÝZNAM TLAČÍDIEL A KONTROLIEK NA OVLÁDACEJ JEDNOTKE
PRE PREVÁDZKU TRANSPORTÉRA**

HU / GOMBOK ÉS KIJELZŐK A SZÁLLÍTÓKOCSI MŰKÖDTETÉSÉHEZ

**DE / DIE BEDEUTUNG DER TASTEN UND REGLER AN DER STEUER-EINHEIT
FÜR DIE BEDIENUNG DES TRANSPORTERS**

**EN / MEANING OF BUTTONS AND INDICATORS ON THE CONTROL PANEL
FOR OPERATING THE TRANSPORTER**



Obr. 14 / 14.ábra / Abb. 14 / Fig. 14

CZ

- 1) Tlačítko pro aktivaci elektrického pohonu a regulaci rychlosti jízdy** - pokud není toto tlačítko stisknuto, je vyřazen z činnosti pohonný systém, otáčení kol však není zablokováno.
 - 2) Tlačítko nastavení směru jízdy (otáčení kol)** - stisknutím tlačítka „D“ pro směr vpřed: svítí kontrolka 6); stisknutím tlačítka „R“ pro směr zpět: svítí kontrolka 5).
 - 3) Tlačítko aktivace brzdy** - stisknutím tlačítka dojde k zablokování otáčení kol a kontrolka 7) bude svítit červeně, pokud brzda není aktivovaná, kontrolka 7) bude svítit zeleně.
 - 4) Tlačítko nastavení výkonu motoru** - stisknutím tlačítka „TURBO“ se nastavuje 100% výkonu motoru, při zapnutí bude svítit kontrolka TURBO 8); stisknutím tlačítka „ECO“ lze nastavit 50% výkonu motoru, při zapnutí bude svítit kontrolka ECO 9).
- 5)-9) **Kontrolky nastavení** - význam uvedený v bodech 1)-4).

SK

- 1) Tlačidlo na aktiváciu elektrického pohonu a reguláciu rýchlosti jazdy** – ak nie je toto tlačidlo stlačené, je vyradený z činnosti pohonný systém, otáčanie kolies však nie je zablokovávané.
- 2) Tlačidlo nastavenia smeru jazdy (otáčanie kolies)** – stlačenie tlačidla „D“ pre smer vpred: svieti kontrolka 6); stlačenie tlačidla „R“ pre smer späť: svieti kontrolka 5).
- 3) Tlačidlo aktivácie brzdy** – stlačenie tlačidla dôjde k zablokovaniu otáčania kolies a kontrolka 7) bude svietiť na červeno, ak brzda nie je aktivovaná, kontrolka 7) bude svietiť na zeleno.

- 4) Tlačidlo nastavenia výkonu motora** – stlačením tlačidla „TURBO“ sa nastavuje 100 % výkonu motora, pri zapnutí bude svietiť kontrolka TURBO 8); stlačením tlačidla „ECO“ je možné nastaviť 50 % výkonu motora, pri zapnutí bude svietiť kontrolka ECO 9).
- 5)-9) **Kontrolky nastavenia** – význam uvedený v bodoch 1)-4).

HU

- 1) Elektromos hajtás aktiváló és haladási sebesség beállító kapcsoló.** Ha ez a kapcsoló nincs megnyomva, akkor az elektromos hajtás ki van iktatva, a kerék forgását semmi sem gátolja, a szállítókoszt hagyományos módon lehet használni.
 - 2) Menetirány (kerék forgásirány) gomb:** előre menet a „D” gomb megnyomásával (a 6-os kijelző világít); hátra-menet a „R” gomb megnyomásával (az 5-ös kijelző világít).
 - 3) Fékezés gomb:** a gomb megnyomása után a fék bekapcsol (a 7-es kijelző piros színnel világít), ha a fék nem működik, akkor a 7-es kijelző zöld színnel világít.
 - 4) Motor teljesítmény gomb:** a „TURBO” gomb megnyomásával a motor 100%-os teljesítménnyel működik (a 8-as TURBO kijelző világít), az „ECO” gomb megnyomásával a motor 50%-os teljesítménnyel működik (a 9-es ECO kijelző világít).
- 5)-9) **A kijelzők működését és a beállításokat** az 1)-4). pontok tartalmazzák.

DE

- 1) Taste zur Aktivierung des Elektroantriebs und der Geschwindigkeitsregelung** - wenn diese Taste nicht gedrückt wird, ist das Antriebssystem deaktiviert, aber die Raddrehung wird nicht blockiert.
 - 2) Taste zur Einstellung der Fahrtrichtung (Raddrehung)** - drücken Sie die Taste „D“ für die Vorwärtsrichtung: die Kontrollleuchte 6) leuchtet auf; drücken Sie die Taste „R“ für die Rückwärtsrichtung: die Kontrollleuchte 5) leuchtet auf.
 - 3) Taste zur Aktivierung der Bremse** - durch Drücken der Taste wird die Drehung des Rades blockiert und die Kontrollleuchte 7) leuchtet rot, wenn die Bremse nicht aktiviert ist, leuchtet die Kontrollleuchte 7) grün.
 - 4) Taste zur Einstellung der Motorleistung** - drücken Sie die „TURBO“-Taste, um 100% der Motorleistung einzustellen, die TURBO-KONTROLLLEUCHTE leuchtet, wenn sie eingeschaltet ist 8); drücken Sie die „ECO“-Taste, um 50% der Motorleistung einzustellen, die ECO-KONTROLLLEUCHTE leuchtet, wenn sie eingeschaltet ist 9).
- 5)-9) **Einstellung der Kontrollleuchten** - die unter den Punkten 1)-4) angegebene Bedeutung.

EN

- 1) Electrical drive activation and speed setting button** - when this button is not pressed, the drive system is disengaged, however, the rotation of the wheels remains unblocked.
 - 2) Travel direction setting (turning) button** - press button „D” for forward direction: indicator 6) is lit; press the „R” for reverse direction: indicator 5) is lit.
 - 3) Brake engagement button** - press button to block the rotation of the wheels and indicator 7) will be lit red, when the brake is not engaged indicator 7) will be lit green.
 - 4) Motor power level setting button** - pressing the „Turbo” button sets 100% motor power; when turned on, the indicator TURBO 8) will be lit; pressing the „ECO” button sets 50% motor power output; when turned on indicator ECO 9) will be lit.
- 5)-9) **Setting indicators** - meaning described in points 1)-4).

CZ / ODJIŠTĚNÍ KORBY - VYKLÁDKA NÁKLADU - ZAJIŠTĚNÍ KORBY
SK / ODISTENIE KORBY – VYKLÁDKA NÁKLADU – ZAISTENIE KORBY
HU / A TEKNŐ KIOLDÁSA - A TEHER KIÖNTÉSE
DE / ENTRIEGELN DER MULDE - ENTLADEN DER LADUNG - SICHERN DER MULDE
EN / UNLOCKING THE TRAY - TIPPING OUT THE LOAD - LOCKING IN THE TRAY

**POZNÁMKA • POZNÁMKA • MEGJEGYZÉS •
BEMERKUNG • NOTE**

CZ

ODJIŠTĚNÍ KORBY - VYKLÁDKA NÁKLADU

Povytněte táhlo (krok 1., obr.15) a korbu zvedněte vyklápečí rukojetí (krok 2., obr.15). Pro zvednutí korby s těžším nákladem je důležité vytvořit dlouhou páku, tj. aby vzdálenost tyče mezi rukojetí a uchycením v trubce byla co nejdelší.

ZAJIŠTĚNÍ KORBY

Prázdnou korbu v dostatečně zvednuté pozici nechte volným pádem bez přidržování rukou spadnout dolů, tím dojde k zajištění korby v zámku. K zajištění korby nejspíš nedojde pouhým stlačením vyklápečí rukojetí nebo naložením nedostatečně těžkého nákladu, ale volným pádem z výšky - což je dáno pevností uzamykacího mechanismu pro převoz těžkého nákladu.

! UPOZORNĚNÍ

- Před naložením nákladu na korbu se vždy ujistěte, že je korba zajištěna v uzamykacím mechanismu zvednutím vyklápečí rukojetí.

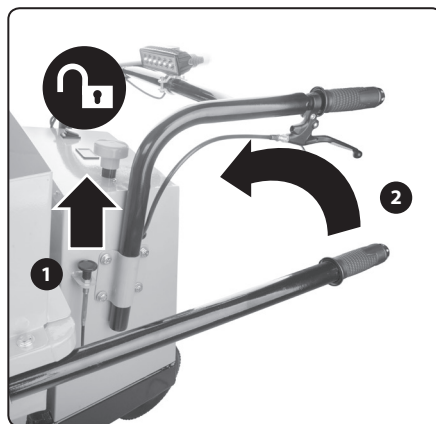
SK

ODISTENIE KORBY – VYKLÁDKA NÁKLADU

Povyťahnite ťahadlo (krok 1., obr. 15) a korbu zdvihnite vyklápacou rukoväťou (krok 2., obr. 15). Na zdvihnutie korby s ťažším nákladom je dôležité vytvoriť dlhú páku, t. j. aby vzdialenosť tyče medzi rukoväťou a uchytением v rúrke bola čo najdlhšia.

ZAISTENIE KORBY

Prázdnu korbu v dostatočne zdvihnutej pozícii nechajte bez pridržavania rúk voľným pádom spadnúť dole, tým dôjde k zaisteniu korby v zámke. K zaisteniu korby najskôr nedôjde iba stlačením vyklápacej rukoväti alebo naložením nedostatočne ťažkého nákladu, ale voľným pádom z výšky – čo je dané pevnosťou uzamykacieho mechanizmu pre prevoz ťažkého nákladu.



Obr. 15 / 15.ábra / Abb. 15 / Fig. 15

! UPOZORNENIE

- Pred naložením nákladu na korbu sa vždy uistite, že je korba zaistená v uzamykacom mechanizme zdvihnutím vyklápacej rukoväti.

HU

A TEKNŐ KIOLDÁSA - A TEHER KIÖNTÉSE

Húzza ki a rudat (15. ábra 1. lépés), majd a teknőt a billentő kar segítségével emelje meg (15. ábra 2. lépés). Amennyiben a teknőben nehezebb (több) teher van, akkor képezzen hosszabb emelőkart, tehát a fogantyú és a csőben való megfogás (forgópont) között minél nagyobb legyen a távolság.

A TEKNŐ RÖGZÍTÉSE

A megfelelően megemelt teknőt hagyja szabadon (kézzel való megfogás nélkül) visszabillenni, a retesz rögzíti a teknőt. A teknő megfelelő rögzítéséhez valószínűleg nem lesz elegendő az emelőkar lenyomása (vagy kisebb tömegű teher) berakása. A teknő rögzítéséhez a teknőnek szabadon (saját súlya hatására) kell beugrania a reteszbe. A retesz nagyobb terhek szállításához lett méretezve.

! FIGYELMEZTETÉS!

- A teher teknőbe való berakása előtt mindig ellenőrizze le a teknőt rögzítő retesz megfelelő zárását (a kiöntő kart emelje meg).

DE

ENTRIEGELN DER MULDE - ENTLADEN DER LADUNG

Ziehen Sie die Zugstange hoch (Schritt 1, Abb.15) und heben Sie die Mulde mit dem Kippgriff an (Schritt 2, Abb.15). Um eine Mulde mit einer schwereren Last zu heben, ist es wichtig, einen langen Hebel zu schaffen, d.h. den Abstand der Stange zwischen dem Griff und der Befestigung im Rohr so lang wie möglich zu machen.

SICHERN DER MULDE

Wenn die leere Mulde ausreichend angehoben ist, lassen Sie die Mulde frei nach unten fallen, ohne mit den Händen festzuhalten; dadurch wird die Mulde im Schoss gesichert. Die Sicherung der Mulde erfolgt nicht bei einfachem Drücken des Kipphebels oder durch Beladen mit einer nicht ausreichend schweren Last, sondern durch freien Fall aus der Höhe - was auf die Stärke des Verriegelungsmechanismus für das Tragen schwerer Lasten zurückzuführen ist.

! HINWEIS

- Vergewissern Sie sich vor dem Verladen einer Last auf die Mulde immer, dass die Mulde durch Anheben des Kipphebels in der Verriegelung gesichert ist.

EN

UNLOCKING THE TRAY - TIPPING OUT THE LOAD

Pull out the draw bar (step 1, fig. 15) and lift the tray using the dump handle (step 2, fig. 15). To lift the tray with a heavy load, it is important to create a long lever, i.e. so that the distance between the handle and the mounting point in the tube is as long as possible.

LOCKING IN THE TRAY

From a sufficiently elevated position, allow the empty tray to fall freely without holding it back by hand so that the tray locks itself in the lock. It is probable that the tray will not lock in place when simply pushed down by the dump handle or when loaded with a sufficiently heavy load, but rather a free fall from height will be necessary - which is given by the rigidity of the locking mechanism required for transporting heavy loads.

! ATTENTION

- Prior to loading a load on to the tray, always ensure that the tray is secured in the locking mechanism by lifting up the tilt-out handle.

**CZ / INSTALACE ZÁVĚSNÉ PLOŠINY S KOLEČKY
(VOZÍK UŽIVATELE TRANSPORTÉRU)**

Platformu nutné dokoupit (obj.č.: 8891591C)

**SK / INŠTALÁCIA ZÁVESNEJ PLOŠINY S KOLIESKAMI
(VOZÍK POUŽÍVATEĽA TRANSPORTÉRA)**

Platformu nutné dokúpiť (obj. č.: 8891591C)

HU / A KERÉKES FELÁLLÓ SZERELÉSE (AZ ÜZEMELTETŐ SZÁLLÍTÁSÁHOZ)

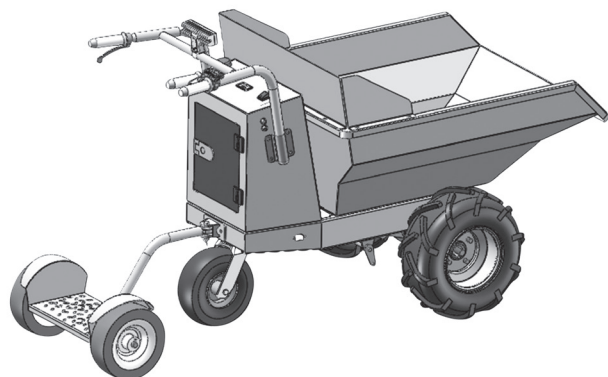
A kerékes felállót külön kell megvásárolni (rend. szám: 8891591C)

**DE / INSTALLATION DER AUFGEHÄNGTEN PLATTFORM MIT RÄDERN
(WAGEN DES TRANSPORTERBENUTZERS)**

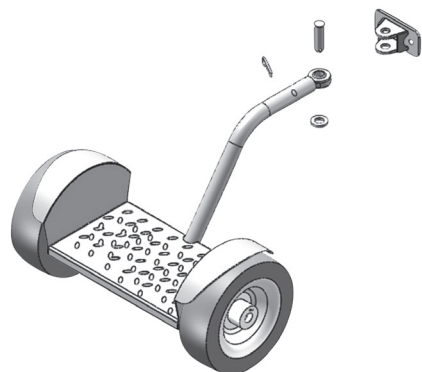
Die Plattform muss gekauft werden (Bestellnummer: 8891591C)

**EN / INSTALLATION OF THE SUSPENDED PLATFORM WITH WHEELS
(TRANSPORTER USER'S CART).**

Platform is purchased separately (part no.: 8891591C)



Obr. 16 / 16.ábra / Abb. 16 / Fig. 16



Obr. 17 / 17.ábra / Abb. 17 / Fig. 17

CZ / VYKLÁPĚCÍ PLATFORMA S ODNÍMATELNÝMI BOČNICEMI

Platformu nutné dokoupit (obj.č.: 8891591C)

SK / VYKLÁPACIA PLATFORMA S ODNÍMATELNÝMI BOČNICAMI

Platformu nutné dokúpiť (obj. č.: 8891591C)

HU / BORÍTHATÓ PLATÓ, LEVEHETŐ OLDALFALAKKAL

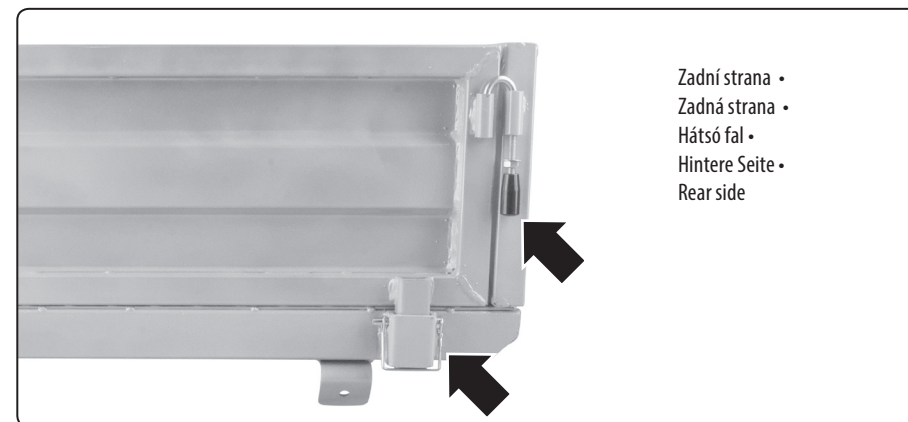
A kerékes felállót külön kell megvásárolni (rend. szám: 8891591C)

DE/ KIPPBARE PLATTFORM MIT ABNEHMBAREN SEITENWÄNDEN

Die Plattform muss gekauft werden (Bestellnummer: 8891591C)

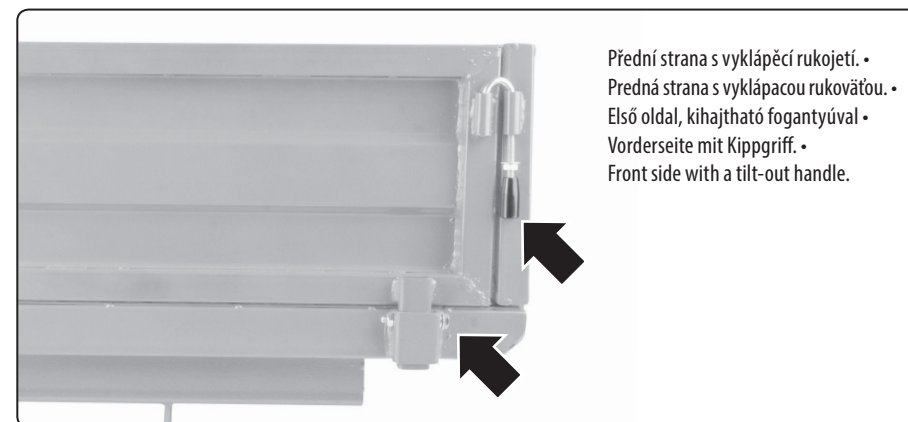
EN / TILT OUT PLATFORM WITH REMOVABLE SIDE PANELS

Platform is purchased separately (part no.: 8891591C)



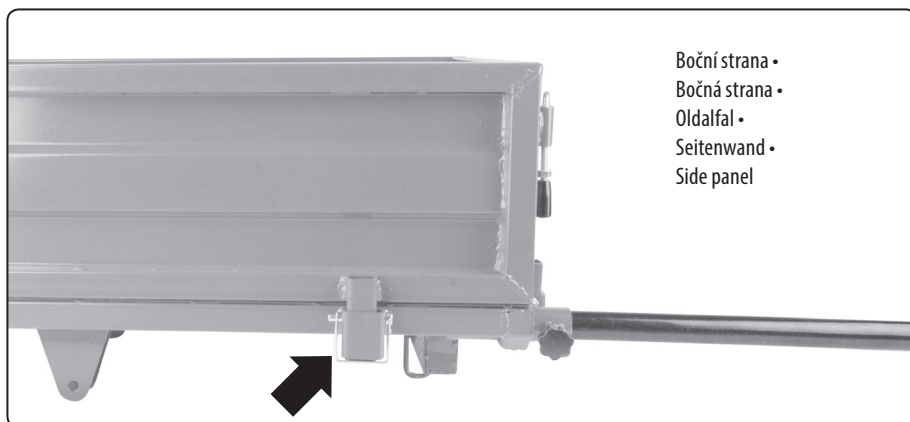
Zadní strana •
Zadná strana •
Hátsó fal •
Hintere Seite •
Rear side

Obr. 18a / 18a.ábra / Abb. 18a / Fig. 18a



Přední strana s vyklápěcí rukojetí •
Predná strana s vyklápacou rukoväťou •
Első oldal, kihajtható fogantyúval •
Vorderseite mit Kippgriff •
Front side with a tilt-out handle.

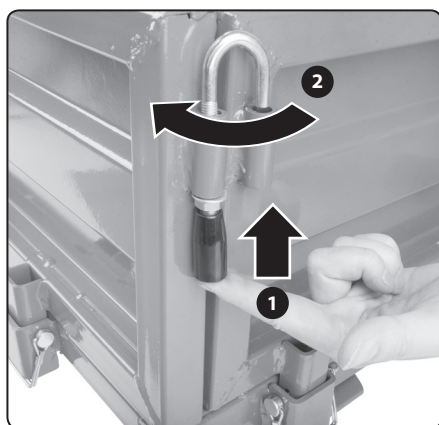
Obr. 18b / 18b.ábra / Abb. 18b / Fig. 18b



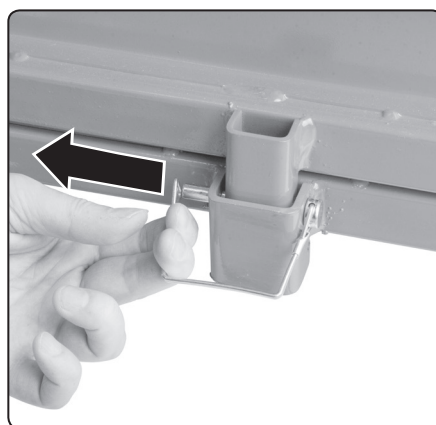
Boční strana •
Bočná strana •
Oldalfal •
Seitenwand •
Side panel

Obr. 18b / 18b.ábra / Abb. 18b / Fig. 18b

CZ / ODJIŠTĚNÍ BOČNÍ PLATFORMY
SK / ODISTENIE BOČNÍ PLATFORMY
HU / AZ OLDALFALAK KIOLDÁSA
DE / ENTRIEGELUNG DER SEITENWÄNDE DER PLATFORM
EN / UNLOCKING THE SIDE PANELS OF THE PLATFORM

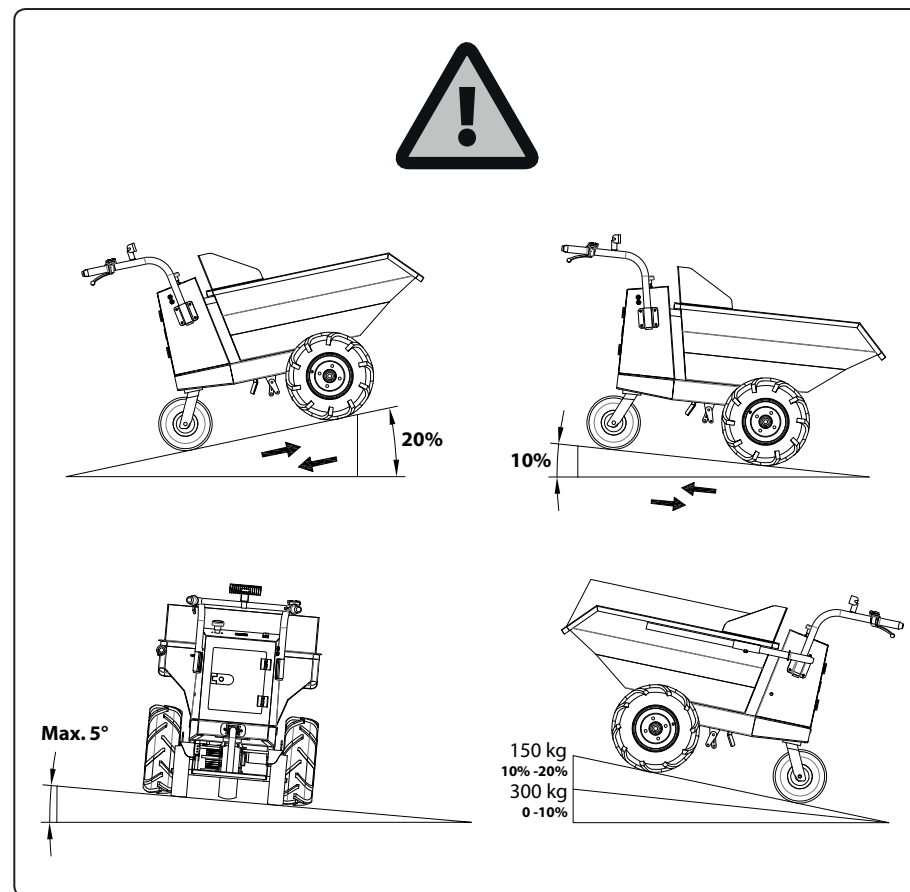


Obr. 19a / 19a.ábra / Abb. 19a / Fig. 19a



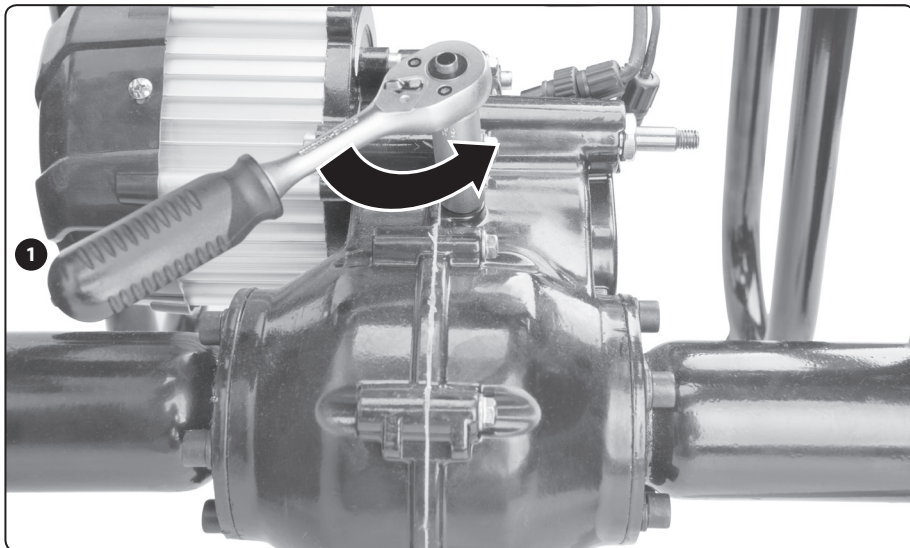
Obr. 19b / 19b.ábra / Abb. 19b / Fig. 19b

CZ / MAXIMÁLNÍ DOVOLENÝ NÁKLON A ZATÍŽENÍ PŘI NÁKLONU
SK / MAXIMÁLNY DOVOLENÝ NÁKLON A ZAŤAŽENIE PRI NÁKLONE
HU / MAXIMÁLISAN MEGENGEDETT DŐLÉSSZÖGEK ÉS TERHELÉSEK LEJTŐN
DE / MAXIMAL ZULÄSSIGE NEIGUNG UND KIPPLAST
EN / MAXIMUM PERMITTED INCLINE AND LOAD WHEN AT AN INCLINE

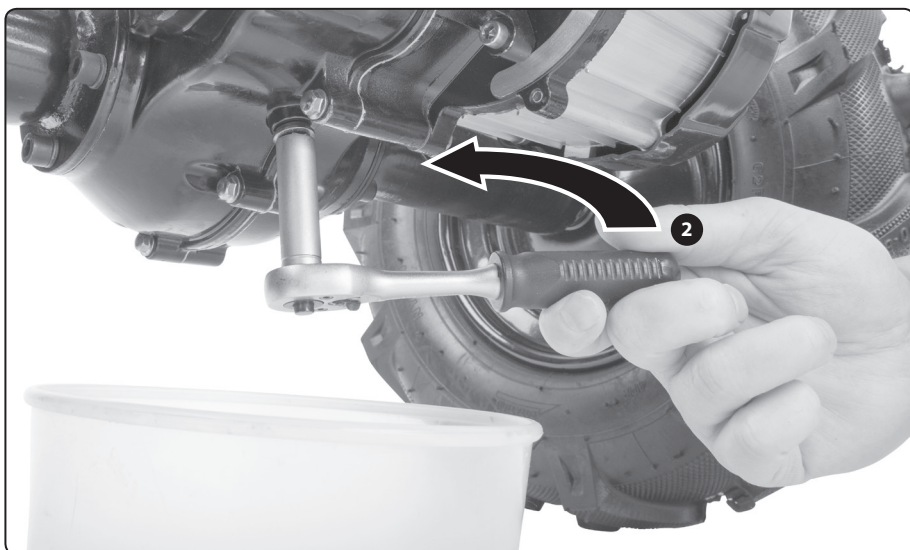


Obr. 20 / 20.ábra / Abb. 20 / Fig. 20

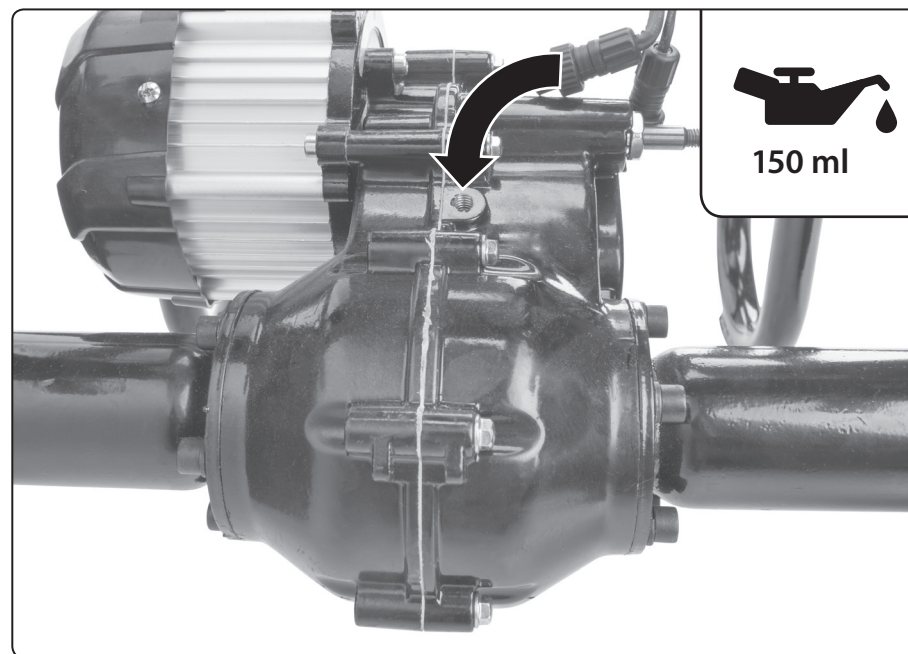
CZ / VÝMĚNA OLEJE
SK / VÝMENA OLEJA
HU / OLAJCSERE
DE / ÖLWECHSEL
EN / CHANGING OIL



Obr. 21a / 21a. ábra / Abb. 21a / Fig. 21a



Obr. 21b / 21b. ábra / Abb. 21b / Fig. 21b



Obr. 21c / 21c. ábra / Abb. 21c / Fig. 21c

POZNÁMKA • POZNÁMKA • MEGJEGYZÉS • BEMERKUNG • NOTE

K výměně oleje použijte převodový olej. • Na výmenu oleja používajte prevodový olej. •
A cseréhez hajtóműolajat kell használni. • Verwenden Sie beim Ölwechsel Getriebeöl. •
For oil replacement, use transmission oil.

CZ / UPOZORNĚNÍ

NA POŠKRÁBÁNÍ (NARUŠENÍ) BAREVNÉ POVRCHOVÉ ÚPRAVY



Během přepravy může dojít ke vzniku škrábanců na povrchové úpravě, nelze tomu zcela zabránit, avšak barevná povrchová úprava neslouží pro ochranu před povrchovou korozí, neboť při prvním použití dojde také k poškrábání povrchové úpravy a k povrchové korozi dojde, nelze tomu zabránit, avšak povrchová koroze nezpůsobí prorenutí materiálu korby skrz. Barevná povrchová úprava je jen estetické hledisko.

SK / UPOZORNENIE

NA POŠKRIABANIE (NARUŠENIE) FAREBNEJ POVRCHOVEJ ÚPRAVY



Počas prepravy môže dôjsť k vzniku škrabancov na povrchovej úprave, nie je možné tomu úplne zabrániť, no farebná povrchová úprava neslúži na ochranu pred povrchovou koróziou, pretože pri prvom použití dojde tiež k poškrábaniu povrchovej úpravy a k povrchovej korózii. Nie je možné tomu zabrániť, no povrchová korózia nespôsobí prehrdzavenie cez materiál korby. Farebná povrchová úprava je len estetická stránka.

HU / FIGYELMEZTETÉS

A SZÍNES FELÜLETVEDELEM KARCOLÁSÁRA (SÉRÜLÉSÉRE)!



Szállítás közben előfordulhat, hogy a színes festett felület megsérül (karcolódik). Ezt nem lehet teljes mértékben megelőzni. A festés azonban csak esztétikai jellegű, az nem védi meg a felületet a sérülésektől és a felületi rozsdásodástól. A termék használata során egyébként is a festés egy idő után karcolódik, elvékonyodik, lekopik stb. Ezt követően a kilátszó fémen felületi rozsdásodás jelenik meg (ezt sem lehet megelőzni). A felületi rozsdásodás azonban nem okoz teljes átrozsdásodást a lemezben. A felület színezése és festése csak esztétikai jellegű.

DE / HINWEIS

AUF KRATZER (BESCHÄDIGUNG) IN DER LACKIERUNG



Beim Gebrauch können Kratzer auf der Lackierung entstehen, dies kann nicht ganz verhindert werden. Die farbige Lackierung dient jedoch nicht zum Schutz vor Oberflächenkorrosion, da die Lackierung ab der ersten Benutzung zerkratzt wird und Oberflächenkorrosion auftritt. Diese führt jedoch nicht zum Durchrosten des Schubkarrenblechs. Die farbige Lackierung dient lediglich ästhetischen Zwecken.

EN / ATTENTION

TO SCRATCHING (DAMAGE) OF THE SURFACE PAINT COAT



It may happen that during transport, scratches on the surface paint coat may arise, it is not possible to completely prevent this, however, the surface paint coat will be scratched the first time that the product is used and surface corrosion will occur; this cannot be prevented, however, surface corrosion will not cause rusting through of the tray's material. The surface paint coat is there only for aesthetic purposes.



CZ / ŠTÍTKY NA TRANSPAORTÉRU, BATERII A NABÍJEČCE

SK / ŠTÍTKY NA TRANSPORTÉRI, BATÉRII A NABIJAČKE

HU / CÍMKÉK A SZÁLLÍTÓKOC SIN

DE / AUFKLEBER AUF TRANSPORTER, BATTERIE UND LADEGERÄT

EN / LABELS ON THE TRANSPORTER, BATTERY AND CHARGER

EXTOL® 8891591
BATTERY: Li-ion 54,6 V \equiv | 4,7 kg
Rated 48 V \equiv | 15 Ah | 720 Wh

Produced by Madal Bal a.s. • Průmyslová zóna Příluky 244 • CZ-760 01 Zlín

EXTOL® 8891591B

Li-ion Battery: 54,6 V \equiv | Rated: 48 V \equiv
15 Ah / 720 Wh

Produced by Madal Bal a.s.
Průmyslová zóna Příluky 244
CZ-760 01 Zlín

SN: _____

extol.eu

EXTOL® 8891591A

INPUT: 220-240 V - 50 Hz | 1,25 A
OUTPUT: 54,8 V \equiv 5 A | 274 W
T_a Max. 40 °C

Produced by Madal Bal a.s.
Průmyslová zóna Příluky 244 • CZ-760 01 Zlín

extol.eu

Úvod

Vážený zákazníku,

děkujeme za důvěru, kterou jste projeвили značce Extol® zakoupením tohoto výrobku.

Výrobek byl podroben testům spolehlivosti, bezpečnosti a kvality předepsaných normami a předpisy Evropské unie.

S jakýmkoli dotazy se obraťte na naše zákaznické a poradenské centrum:

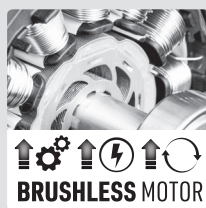
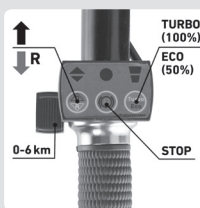
www.extol.cz **info@madalbal.cz**

Tel.: +420 577 599 777

Výrobce: Madal Bal a. s., Průmyslová zóna Příluky 244, 76001 Zlín, Česká republika

Datum vydání: 24. 5. 2024

I. Charakteristika – účel použití



Aku transportér s převodovkou (diferenciálem) na 54 V / 15 Ah baterii se zatížitelností až 400 kg je kovovou vyklápěcí korbou o objemu 200 l, je určen pro přepravu pevných, sypkých a hustých materiálů, např. pro převoz malty a jiných stavebních hmot na stavbách apod. Robusní kola s hlubokým vzorkem umožňují použití v náročném terénu. Korbou lze demontovat a nahradit za rovnou vyklápěcí kovovou platformu s odnímatelnými bočnicemi např. pro převoz dřeva (nutno dokoupit, obj.č.: 8891591C). K transportéru lze připojit vozík (plošinu) s kolečky pro převoz uživatele transportéru (nutno dokoupit, obj.č.: 8891591D). Transportér nesmí být použitý pro jízdu na silnici.

✓ S aku transportérem je možné pracovat i za deštivého počasí a je vybaven LED světlem pro práci za snížené viditelnosti.



✓ Na pravé rukojeti je přehledný ovládací panel s tlačítky, na němž lze nastavit sílu pohonu, směr jízdy vpřed/vzad, plynule regulovat rychlost jízdy a aktivovat elektronickou brzdu pro okamžité zastavení. Lze nastavit výkon motoru 100% nebo 50% dle zátěže pro delší výdrž baterie. Na panelu transportéru je displej ukazující úroveň nabití baterie - uživatel má přehled o úrovni nabití baterie.

✓ Na rukojeti je ruční mechanická brzda pro brzdění nebo přibrzdění, na elektronickém ovládacím panelu je elektronická brzda pro úplné zastavení.

✓ **BRUSHLESS MOTOR** (bez uhlíkových kartáčů) je výkonnější s nižší spotřebou el. energie pro delší výdrž baterie a má také delší životnost.

ZDROJEM ELEKTRICKÉ ENERGIE JE SILNÁ VYJMUTELNÁ LI-ION BATERIE 54 V/15 AH S DISPLEJEM

- ✓ Baterie na displeji ukazuje aktuální hodnotu napětí a grafické znázornění úrovně nabití.
- ✓ Baterie má elektronické ochrany proti přepětí, nadproudu, vysoké teplotě, přetížení (nadměrnému odběru proudu), proti úplnému vybití při zatížení stroje, spánkový mód, který minimalizuje proces přirozeného samovybití.



II. Technická specifikace

Označení modelu / objednávací číslo	8891591
Max. zatížení	400 kg
Plynule regulovaná rychlost jízdy vpřed	0-6 km/h
Plynule regulovaná rychlost jízdy vzad	0-2 km/h
Brushless motor (bez uhlíkových kartáčů)	ANO
Elektronická brzda EBS	ANO
Mechanická (ruční brzda)	ANO
Jízda vpřed/vzad	ANO
Nastavitelný výkon motoru	100%/50% (eco)
Objem korby	200 l
Hmotnost transportéru s 200 l korbou	108 kg
Požadovaný tlak v pneumatice/zatížitelnost pneumatiky ¹⁾	1,9 bar (190 kPa)/280 kg
Rozměry transportéru s korbou a rukojetí (V × D × Š)	97,5 × 161,3 × 84 cm
Rozměry transportéru s korbou bez rukojeti (V × D × Š)	97,5 × 130,5 × 84 cm
Vnější rozměry korby bez odnímatelného štítu (V × D × Š)	36,9 × 70,7 × 104 cm
Vnitřní rozměry platformy 8891591C (V × D × Š)	25 × 91,4 × 64,0 cm
Vnější rozměry platformy 8891591C (V × D × Š)	28,7 × 102,4 × 75 cm
Vnitřní objem platformy	146 l
Teplota okolí pro provoz aku transportéru	-10°C až +40°C
Hladina akustického tlaku L _{pA} ; nejistota K	≤70 dB(A); K=±3 dB(A)
Hladina akustického výkonu L _{wA} ; nejistota K	≤80 dB(A); K=±3 dB(A)
Hladina vibrací na rukojeti ah (součet tří os); nejistota K	≤ 2,5 m/s ² ; K=± 1,5 m/s ²

Baterie (označení modelu/objednávací číslo)	8891591B
Typ, kapacita, waththodinová zatížitelnost, hmotnost	Li-ion, 15Ah, 720 Wh, 4,7 kg
Rozměry baterie (V × D × Š)	12,1 × 23,7 × 15,7 cm
Max. svorkové napětí plně nabitě baterie bez zatížení	54,6 V =
Svorkové (jmenovité) napětí baterie při zatížení	48 V =
Teplota pro nabíjení baterie	10 - 40°C
Doba nabíjení baterie	cca 3 h
Displej ukazující aktuální napětí a úroveň nabití	ANO
Ochrana proti přetížení a proti úplnému vybití	ANO

Nabíječka (označení modelu/objednávací číslo)	8891591A
Napájecí napětí~frekvence	220-240 V~50 Hz
Výstupní nabíjecí napětí/proud	54,8 V / 5 A

- 1) Řiďte se údajem o tlaku a zatížitelnosti uvedené na pneumatice. Údaj uvedený v technické specifikaci se může změnit vzhledem k možné změně ve výrobě.
- Deklarovaná souhrnná hodnota vibrací a deklarovaná hodnota emise hluku se měřila v souladu se standardní zkušební metodou a smí se použít pro porovnání jednoho nářadí s jiným. Deklarovaná souhrnná hodnota vibrací a deklarovaná hodnota emise hluku se smí také použít k předběžnému stanovení expozice.

VÝSTRAHA

- Emise vibrací a hluku během skutečného používání nářadí se může lišit od deklarovaných hodnot v závislosti na rychlosti jízdy, zatížení terénu apod.
- Je nutné určit bezpečnostní měření k ochraně obsluhující osoby, která jsou založena na zhodnocení expozice ve skutečných podmínkách používání (počítat se všemi částmi pracovního cyklu).

VÝSTRAHA

- Před přípravou stroje k použití si přečtěte celý návod k použití a ponechte jej přiložený u výrobku, aby se s ním obsluha mohla seznámit. Pokud výrobek komukoli půjčujete nebo jej prodáváte, přiložte k němu i tento návod k použití. Zamezte poškození tohoto návodu. Výrobce nenese odpovědnost za škody či zranění vzniklá použitím přístroje, které je v rozporu s tímto návodem. Před použitím přístroje se seznámete se všemi jeho ovládacími prvky a součástmi a také se způsobem vypnutí přístroje, abyste jej mohli ihned vypnout v případě nebezpečné situace. Před použitím zkontrolujte pevné upevnění všech součástí a zkontrolujte, zda nějaká část přístroje jako např. bezpečnostní ochranné prvky nejsou poškozeny, či špatně nainstalovány nebo zda nechybí na svém místě, např. poškození izolace vodičů apod. Rovněž zkontrolujte ochranný kryt a DC konektory baterie a nabíječky a také zkontrolujte, zda nabíječka nemá poškozenou izolaci napájecího kabelu či zásuvkovou vidlici. Aku nářadí, baterii, nabíječku s poškozenými nebo chybějícími částmi nepoužívejte a zajistěte jejich opravu či náhradu v autorizovaném servisu značky Extol® - viz kapitola Servis a údržba nebo webová stránky v úvodu návodu.

III. Bezpečnostní pokyny pro aku transportér

PŘED POUŽITÍM

Zkontrolujte tlak v obou pneumatikách, jehož požadovaná hodnota je uvedena na pneumatikách. Hodnota tlaku vzduchu v pneumatikách nesmí být nižší nebo vyšší než je uvedeno na pneumatikách.

NAKLÁDÁNÍ BŘEMEN

1. **Nepřetěžujte tento stroj. Při nakládání břemen dodržujte pokyny a limity zatížení uvedené v tomto návodu.**
2. **Pevně zajistěte břemena pomocí upínacích popruhů.**
3. **Vyčnívají-li břemena z korby, hrozí nebezpečí nehody v důsledku pádu předmětů nebo kontaktu s překážkami, jako jsou stěny.**
4. **Zajistěte, aby byla naložená břemena pod úrovní vašeho zraku.** Je-li náklad příliš vysoký, je to nebezpečné, protože je omezen výhled obsluhy. Existuje také riziko převrácení a zranění, protože náklad bude pravděpodobně nevyvážený.
5. **Břemena nakládejte rovnoměrně.** Jsou-li břemena naložena nerovnoměrně, hrozí převrácení a zranění, protože náklad bude pravděpodobně nevyvážený.
6. **Zajistěte, aby byla nejdříve naložena těžká břemena, abyste zajistili vyvážení nákladu.**
7. **Při vysouvání předních a bočních ochranných rámců je nevysouvajte přes jejich limitní polohu. Při vysouvání bočních ochranných rámců je vysouvajte tak, aby byla pravá i levá strana stejně dlouhá, a nakládejte břemena rovnoměrně.**
8. **Nakládejte a vykládejte břemena na rovném povrchu.**

ÚDRŽBA

1. **Před odstavením nebo před prováděním kontroly nebo údržby se vždy ujistěte, zda je tento stroj zaparkován na rovném povrchu a zapněte elektronickou brzdu.**

BEZPEČNOSTNÍ POKYNY K POUŽÍVÁNÍ AKU TRANSPORTÉRU

1. **Při práci s tímto strojem vždy používejte neklouzavou obuv a ochranný oděv.** Neklouzavá bezpečnostní obuv s pevnou uzavřenou špičkou snižuje riziko zranění.
2. **Před odvozem předmětů/materiálů zkontrolujte cestu.** Seznamte se s plánovanou cestou a ujistěte se, zda je dostatečně široká, abyste mohli bezpečně projíždět s tímto naloženým strojem, což omezí ztrátu kontroly nad strojem.
3. **Na kluzkém, nepevněném a nestabilním terénu buďte velmi opatrní.** Mokré a kluzké povrchy, jako jsou mokré travnaté plochy, sníh nebo led, a nepevněné a nestabilní terény, jako jsou písek nebo šterk, mohou způsobit ztrátu trakce stroje a mohou nepříznivě ovlivnit řízení, brzdění a stabilitu.
4. **Nepoužívejte tento stroj na příliš strmých svazích.** Tak snížíte riziko ztráty kontroly, uklouznutí a pádu, což by mohlo vést k způsobení zranění. Sklony větší než maximální doporučené sklony a boční náklony mohou zvýšit riziko nestability a mohou nepříznivě ovlivnit schopnost bezpečného zastavení.
5. **Při práci na svazích se vždy ujistěte, zda máte stabilní postoj, vždy pracujte napříč svahem, nikdy ne nahoru nebo dolů, a při změně směru buďte mimořádně opatrní.** Tak snížíte riziko ztráty kontroly, uklouznutí a pádu, což by mohlo vést k způsobení zranění.
6. **Kdykoli je to možné, používejte pro zastavování, nakládání a vykládání rovné plochy a nikdy nenechávejte tento stroj na svahu bez dozoru.** Tento stroj je méně stabilní při odstavení na svahu než při odstavení na rovném povrchu.
7. **Při zastavování na svahu otočte stroj směrem do svahu nebo ze svahu a kolo zablokujte elektronickou brzdou.**
8. **Nechávejte-li tento stroj bez dozoru, zapněte brzdu, jakmile se bude stroj nacházet na místě bezpečného zastavení.** Brzda zabraňuje nechtěnému pohybu předního kola a může zlepšit stabilitu.
9. **Ujistěte se, zda jsou rampy čisté, pevné a bezpečné.** Z důvodu snížení rizika zranění musí

být všechny rampy zbuveny uvolněných nečistot a musí být dostatečně pevné, aby unesly hmotnost předpokládaných nákladů, které se přes ně budou pohybovat. Musí být zespodu a na obou stranách dostatečně podepřeny, aby byly eliminovány jejich průhyby a pohyby ze strany na stranu při jejich zatížení. Všechny rampy musí být dostatečně široké, aby zajistily stabilitu při převážení nákladu.

10. Vyvarujte se prodlužování ramp bez zajišťovacích desek nebo zábradlí přes otevřené prostory. Vyvýšené otevřené prostory a nezakryté výkopy mohou způsobit pády a zvyšují možnost způsobení vážného zranění. Na rampách nad otevřenými prostory používejte zajišťovací desky nebo zábradlí, abyste zabránili sjetí tohoto stroje z rampy.

11. Před použitím se ujistěte, zda jsou pevně utaženy všechny šrouby.

12. Nikdy nepoužívejte tento stroj, je-li přetížen. Ujistěte se, zda má tento stroj dostatečnou nosnost pro předměty nebo materiály, které budete přepravovat. Nadměrné zatížení znesnadní manévrování a zastavení tohoto stroje, prodlouží dobu a vzdálenost při zastavování a zvýší riziko nestability.

13. Nikdy nepoužívejte tento stroj s příliš nastohovaným (naloženým) materiálem. Materiál nastohovaný nad bočnicemi nebo přesahující bočnice může způsobit změnu polohy těžiště stroje, a tak dojde ke ztrátě kontroly nad tímto strojem.

14. Pro zajištění nákladu používejte kontejnery a upínací prostředky. Uvolněná a/nebo nezajištěná břemena se s větší pravděpodobností posunou, což může vést ke ztrátě stability a kontroly.

15. Stále udržujte pevný úchop rukojeti. Ztráta kontroly může zvýšit riziko způsobení zranění.

16. Není-li tento stroj používán, vypněte jej provozním spínačem a odejměte baterii. Vypnutí provozním spínačem zabraňuje aktivaci elektrického pohonu, například dětmi nebo jinými neškolenými nebo neoprávněnými osobami.

17. Tento stroj nemůže být používán na silnici. Použití tohoto stroje na silnici je nezákonné a mohlo by vést k místním sankcím, a navíc by mohlo způsobit zranění osob.

18. Při nakládání a/nebo vykládání tohoto stroje za účelem přepravy nebo při přemísťování stroje mezi různými úrovněmi používejte pevné desky s neklouzavým povrchem a s funkcí zabraňující jejich oddělení. Zajistěte, aby sklon desky nepřesahoval sklon dle obr.20 a provozujte stroj pomalu a opatrně. Nestabilita a rychlá obsluha mohou vést k převrácení a/nebo pádu.

19. Neopravujte a neupravujte tento stroj.

POUŽITÍ

- 1. Při obsluze tohoto stroje stůjte za tímto strojem a pevně držte jeho rukojeti.**
- 2. Neobsluhujte tento stroj, jedete-li na tomto stroji.**
- 3. Nedovoďte jiným osobám, aby jezdili na tomto stroji.**
- 4. Při jízdě tohoto stroje směrem dozadu a při chůzi dozadu se dívejte za sebe a dávejte pozor, abyste neuklouzli nebo nezakopli.**
- 5. Nepoužívejte tento stroj při špatné viditelnosti, protože hrozí nebezpečí nárazu do překážek.**
- 6. Při provozu tohoto stroje na nerovném povrchu snižte rychlost a buďte velmi opatrní.**
- 7. Při používání stroje se vyhýbejte měkkému povrchu, aby nedošlo k převrácení v důsledku zborcení krajnice vozovky.**
- 8. Neprovozujte tento stroj na stoupajících svazích se sklonem větším než je uvedeno na obr.20.**
- 9. Dojde-li k jakémukoli problému, zastavte tento stroj na rovném povrchu. Před kontrolou tohoto stroje aktivujte brzdu.**
- 10. Dávejte pozor, aby se kabely nezachytily za břemena nebo překážky.**

POUŽITÍ NA SVAZÍCH

- 1. Jezděte napříč svahem (po vrstevnici).**
- 2. Zajistěte, aby byla snížena rychlost a dávejte velký pozor.**
- 3. Při rozjíždění a zastavování na svahu buďte velmi opatrní.**

4. Protože jsou břemena na svazích méně stabilní, pevně je zajistěte pomocí lan.

5. Protože se tento stroj stává nestabilním v závislosti na stavu povrchu cesty, omezte jeho zatížení na minimum.

6. Protože je na svazích omezený výhled, omezte výšku nákladu na minimum.

7. Neparkujte tento stroj na strmých svazích. Zaparkujte tento stroj na rovném povrchu, a vypněte napájení.

8. Neměňte směr nebo rychlostní režim na strmých svazích.

9. Neuvolňujte spouštěcí spínač na stoupajících svazích. Stroj by mohl začít couvat, což by mohlo vést ke způsobení nehody.

10. Před zahájením práce na svazích se ujistěte, zda je dostatečně nabitá baterie. Není-li baterie dostatečně nabitá, nabijte baterii nebo ji vyměňte za nabitou.



Stroj za provozu vytváří elektromagnetické pole, které může negativně ovlivnit fungování aktivních či pasivních lékařských implantátů (kardiostimulátorů) a ohrozit život uživatele. Před použitím tohoto nářadí se informujte u lékaře či výrobce implantátu, zda můžete s tímto přístrojem pracovat.

BEZPEČNOSTNÍ POKYNY PRO NABÍJEČKU BATERIE

• Před nabíjením si přečtěte návod k používání.

• Nabíječka je určena pouze pro nabíjení uvnitř prostor. Je nutné ji chránit před deštěm, vysokou vlhkostí a teplotami nad 40°C.



• Nabíječka je určena k nabíjení pouze baterie s typovým označením 8891590B a nesmí být použita k nabíjení jiných baterií nebo k jinému účelu.

• Zamezte používání nabíječky dětmi, osobami se sníženou pohyblivostí, smyslovým vnímáním nebo mentálním postižením nebo osobám s nedostatkem zkušeností a znalostí nebo osobám neznalých těchto pokynů, aby používaly toto nářadí. Děti si přístrojem nesmí hrát. Národními předpisy může být omezen věk obsluhy.

• Při nabíjení zajistěte větrání, neboť při nabíjení může dojít k úniku par, je-li baterie poškozena v důsledku špatného zacházení (např. v důsledku pádu).

• Baterii nabíjejte v rozmezí okolní teploty 10°C až 40°C.

• Nabíječku chraňte před nárazy a pády, zamezte vniknutí vody do nabíječky, poškození izolace napájecího kabelu nebo zásuvkové vidlice.

BEZPEČNOSTNÍ POKYNY PRO BATERII

• Baterii chraňte před deštěm, vysokou vlhkostí, vysokými teplotami (nad 50°C), před mechanickým poškozením (nárazy a pády), nikdy baterii neotvírejte, nespalujte a nezkratujte. Baterii skladujte plně nabitou a z důvodu udržení co nejdelší životnosti baterie, ji po několika měsících plně nabijte (po každých 6 měsících). Baterii neskladujte v mrazu.

• **Rukojeti a úchopové povrchy udržujte suché, čisté a bez mastnot.** *Kluzké rukojeti a úchopové povrchy neumožňují v neočekávaných situacích bezpečné držení a kontrolu nářadí.*

! VÝSTRAHA

• Zamezte používání baterie dětmi, osobami se sníženou pohyblivostí, smyslovým vnímáním nebo mentálním postižením nebo osobám s nedostatkem zkušeností a znalostí nebo osobám neznalých těchto pokynů, aby používaly toto nářadí. Děti si přístrojem nesmí hrát. Národními předpisy může být omezen věk obsluhy.

! VÝSTRAHA

• Aku transportér není určen pro použití v prostředí s nebezpečím výbuchu nebo požáru, tj. kde je riziko výskytu hořlavých par či prachu v atmosféře.

POUŽÍVÁNÍ A ÚDRŽBA ELEKTRICKÉHO NÁŘADÍ

- a) Elektrické nářadí se nesmí přetěžovat. Je nutné používat správné elektrické nářadí, které je určené pro prováděnou práci. Správné elektrické nářadí bude lépe a bezpečněji vykonávat práci, pro kterou bylo konstruováno.**
- b) Nesmí se používat elektrické nářadí, které nelze zapnout a vypnout spínačem. Jakékoliv elektrické nářadí, které nelze ovládat spínačem, je nebezpečné a musí být opraveno.**

- c) **Před jakýmkoliv seřizováním, výměnou příslušenství nebo před uskladněním elektrického nářadí je nutno vytáhnout vidlici ze síťové zásuvky a/ nebo odejmout bateriovou soupravu z elektrického nářadí, je-li odnímatelná. Tato preventivní bezpečnostní opatření omezují nebezpečí nahodilého spuštění elektrického nářadí.**
- d) **Nepoužívané elektrické nářadí je nutno skladovat mimo dosah dětí a nesmí se dovolit osobám, které nebyly seznámeny s elektrickým nářadím nebo s těmito pokyny, aby nářadí používaly. Elektrické nářadí je v rukou nezkušených uživatelů nebezpečné.**
- e) **Elektrické nářadí a příslušenství je nutno udržovat. Je třeba kontrolovat seřízení pohyblivých se částí a jejich pohyblivost, soustředit se na praskliny, zlomené součásti a jakékoliv další okolnosti, které mohou ohrozit funkci elektrického nářadí. Je-li nářadí poškozeno, před dalším použitím je nutno zajistit jeho opravu. Mnoho nehod je způsobeno nedostatečně udržovaným elektrickým nářadím.**
- f) **Řezací nástroje je nutno udržovat ostré a čisté. Správně udržované a naostřené řezací nástroje s menší pravděpodobností zachytí za materiál nebo se zablokují a práce s nimi se snáze kontroluje.**
- g) **Elektrické nářadí, příslušenství, pracovní nástroje atd. je nutno používat v souladu s těmito pokyny a takovým způsobem, jaký byl předepsán pro konkrétní elektrické nářadí, a to s ohledem na dané podmínky práce a druh prováděné práce. Používání elektrického nářadí k provádění jiných činností, než pro jaké bylo určeno, může vést k nebezpečným situacím.**
- h) Pokud baterii nebudete používat na připojovací konektor nasadte ochrannou plastovou krytku, aby nedošlo k zanesení konektoru nečistotami nebo k vniknutí vody, mohlo by dojít ke zkratu a k požáru nebo výbuchu.
- i) Konektor baterie chraňte před vniknutím jakýchkoli nečistot a vody. Může dojít ke zkratu a k požáru.

IV. Servis a údržba

- Před servisní údržbou transportéru z něj vyjměte baterii.
- Stroj po dobu své životnosti nevyžaduje žádnou speciální údržbu, kromě výměny oleje v převodovce - viz. dále.



- Před použitím zkontrolujte tlak v pneumatikách a v případě potřeby tlak doplňte na hodnotu uvedenou na pneumatice.
- Pokud stroj nebudete používat, vyjměte z něj baterii a před uskladněním ji plně nabijte. Baterii neskladujte vybitou. Pro minimalizaci samovybíjení baterii odpojte od napájení transportéru. Spánkový mód baterie zcela nezastavuje proces samovybíjení. Pokud není baterie používána, přejde do spánkového módu s úbytkem napětí 0,5 V/za měsíc. Před uskladněním proto baterii plně nabijte a po 6 měsících ji doporučujeme plně nabít. Pro dlouhou životnost baterie je neskladujte vybitou.
- Pokud je nějaká část transportéru poškozena, nebo nabíječka či baterie, nepoužívejte je a zajistěte jejich náhradu originálními kusy od výrobce. Z bezpečnostních důvodů musí být použity jen originální díly výrobce.

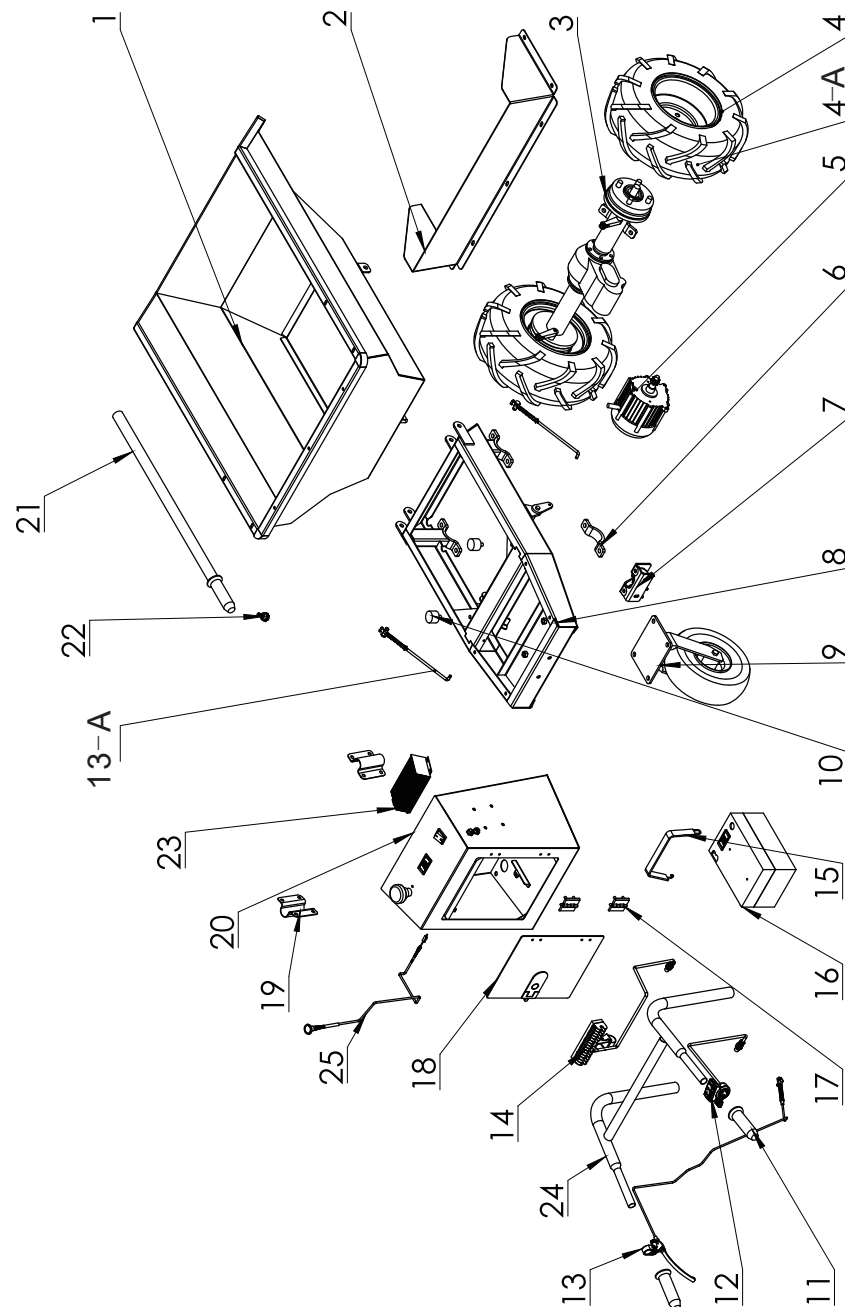
VÝMĚNA OLEJE (OBR.21A AŽ OBR.21C)

Olej poprvé vyměňte po 6 měsících, poté 1x ročně. Do převodové skříně nalijte 150 ml převodového oleje. Použití jiného typu oleje je nepřipustné.

- 1) Odšroubujte ventil pro vyrovnávání tlaku vzduchu dle obr.21a.
- 2) Pod vypouštěcí šroub umístěte vhodnou nádobu pro jímání oleje a odšroubujte vypouštěcí šroub (obr.21b) a všechny olej nechte vytéct do připravené nádoby.
- 3) Po vypuštění oleje vypouštěcí šroub našroubujte zpět a řádně jej utáhněte a poté otvorem v horní části do převodové skříně nalijte 150 ml převodového oleje.

NÁHRADNÍ DÍLY K ZAKOUPENÍ V PŘÍPADĚ POTŘEBY

- Objednávací číslo náhradního dílu je v následující tabulce 1 - číslo za pomlčkou specifikuje díl v obr. 22; pro objednání dílu uveďte číslo celé, tj. část před pomlčkou a také za pomlčkou.



Obr. 22


Číslo náhradního dílu dle obr.22	Název náhradního dílu
8891591-1	korba
8891591-2	nadstavec korby
8891591-3	převodovka s rozvodem
8891591-4	pneumatika s ráfkem
8891591-4A	pneumatika
8891591-5	motor brushless
8891591-6	objímka
8891591-7	zámek korby
8891591-8	rám hlavní
8891591-9	kolo zadní
8891591-10	podložka gumová
8891591-11	rukojeť
8891591-12	ovládání tlačítkové s kabelem
8891591-13	ručka brzdy s kabelem
8891591-13A	ovladač brzdy
8891591-14	světlo LED s kabelem a uchycením
8891591-15	rukojeť baterie
8891591-16; 8891591B	baterie- objednací číslo baterie je 8891591B
8891591-17	pant
8891591-18	dvířka skříňky
8891591-19	držák řídicích
8891591-20	skříňka
8891591-21	tyč vyklápěcí
8891591-22	šroub
8891591-23	elektronika řídicí
8891591-24	říditka
8891591-25	ovladač zámku korby s bowdenem
Další náhradní díly nebo příslušenství, které nejsou v obr.22	
8891591A	nabíječka
8891591B	baterie Li-ion 54 V/15Ah
8891591C	platforma s bočnicemi (obr.18a až obr.18c)
8891591D	plošina závěsná s kolečky (obr.17)
8891591E	závěs s čepem pro uchycení plošiny 8891591D (obr.17)
8891591F	pouze čep pro 8891591D (je součástí také 8891591E) (obr.17)

Tabulka 1

V. Význam značení na štítcích - bezpečnostní pokyny

	Výrobek splňuje příslušné harmonizační právní předpisy EU.
	Před použitím si přečtěte návod k použití.
	Při práci se strojem používejte pevnou obuv s protiskluzovou podrážkou.
	Před servisní údržbou, nechte-li stroj bez dozoru, při poruše ze stroje odejměte baterii.
	Neměňte směr jízdy na svahu.
	Břemena (náklad) nakládejte na rovině.
	Náklad rozmísťujte rovnomerně. Nerovnomerně naložený náklad způsobuje změnu polohy těžiště během přepravy, může dojít k nežádoucímu pohybu břemen za jízdy a způsobit ztrátu kontroly nad strojem.
	Stroj nesmí být použitý na silnici.
	Stroj není určen k přepravě osob.
	Číslo IP. Stroj lze používat na dešti.
	Max. rychlost jízdy vpřed.
	Max. rychlost jízdy vzad.
	Max. zatížitelnost.
	Hmotnost stroje.

	Max. sklon jízdy a zatížení při náklonu
NABÍJEČKA	
	Nabíječku chraňte před deštěm a vniknutím vody. Používejte pouze v interiéru.
	Bezpečnostní ochranný transformátor bezpečný při poruše.
	Polarita konektoru stejnosměrného napětí.
	Zařízení třídy ochrany II.
	Stroj a baterie s ukončenou životností, viz dále.
Input/Output	Vstupní a výstupní napájecí napětí/proud
Ta Max. 40°C	Teplota okolí pro nabíjení baterie
BATERIE	
Working Ta	Teplota okolí pro použití baterie: Min.-10°C, Max. +40°C
	Baterii nevystavujte teplotě nad 50°C a přímému slunečnímu záření.
	Baterii nikdy nespalujte. Mohlo by dojít k výbuchu.
	Zamezte kontaktu baterie s vodou.
54,6 V DC / 48 V DC / 15 Ah / 720 Wh	Svorkové napětí baterie bez zatížení / Svorkové napětí baterie při zatížení / Kapacita baterie; Watthodinová zatížitelnost baterie.
	Chraňte před nárazy a pády. Baterii v transportéru nebo při převozu zajistěte proti pohybu v přepravním prostoru.

	Zamezte kontaktu s korozivními látkami (hydroxidy, kyseliny, solí, oxidativními látkami apod.).
SN	Sériové číslo. Zahrnuje rok a měsíc výroby a označení výrobní série.

Tabulka 2

VI. Skladování

- Stroj skladujte na suchém místě mimo dosah dětí s teplotami do 40°C a s vyjmutou baterií. Stroj chraňte před přímým slunečním zářením, hlodavci, sálavými zdroji tepla.
- Baterii chraňte před deštěm, mrazem, vysokou vlhkostí, teplotami nad 50°C, před mechanickým poškozením (např. pádem) a nikdy ji neotvírejte, nespalujte. Baterii skladujte plně nabitou a z důvodu udržení co nejdélejší životnosti ji po několika měsících (nejdéle po šesti měsících) plně nabijte.

VII. Likvidace odpadu

OBALOVÉ MATERIÁLY

- Obalové materiály vyhodte do příslušného kontejneru na tříděný odpad.

ELEKTROZAŘÍZENÍ A BATERIE S UKONČENOU ŽIVOTNOSTÍ

- Dle směrnice (EU) 2012/19 nesmí být nepoužitelné elektrozařízení vyhazováno do komunálního odpadu, ale odevzdáno k ekologické likvidaci do zpětného sběru elektrozařízení, protože obsahuje látky nebezpečné pro životní prostředí. Před odevzdáním elektrozařízení k likvidaci z něho musí být odejmuta baterie, kterou je nutné odevzdat k ekologické likvidaci do zpětného sběru baterií samostatně. Informace o sběrných místech elektrozařízení, baterií a podmínkách sběru obdržíte na obecním úřadě nebo u prodávajícího.



VIII. Záruční doba (práva z vadného plnění)

- Na výrobek se vztahuje záruka (odpovědnost za vady) 2 roky od data prodeje. Požádá-li o to kupující, je prodávající povinen kupujícímu poskytnout záruční podmínky (práva z vadného plnění) v písemné formě dle zákona.

ZÁRUČNÍ A POZÁRUČNÍ SERVIS

Pro uplatnění práva na záruční opravu zboží se obraťte na obchodníka, u kterého jste zboží zakoupili.

Pro pozáruční opravu se můžete také obrátit na náš autorizovaný servis.

Nejbližší servisní místa naleznete na www.extol.cz.

V případě dotazů Vám poradíme na servisní lince

222 745 130; e-mail: servis@madalbal.cz

EU Prohlášení o shodě

Předmět prohlášení-model, identifikace výrobku:

Extol® Premium 8891591

Aku transportér

Výrobce Madal Bal a.s. • Bartošova 40/3, CZ-760 01 Zlín • IČO: 49433717

prohlašuje,
že výše popsaný předmět prohlášení je ve shodě se všemi příslušnými ustanoveními harmonizačních právních předpisů Evropské unie:
2006/42 ES; (EU) 2011/65; (EU) 2014/30;
Toto prohlášení se vydává na výhradní odpovědnost výrobce.

Harmonizované normy (včetně jejich pozměňujících příloh, pokud existují), které byly použity k posouzení shody a na jejichž základě se shoda prohlašuje:

EN 62841-1:2015; EN 1175:2020; EN ISO 12100:2010; EN ISO 3691-1:2015; EN ISO 3691-5:2015; EN IEC 55014-1:2021; EN IEC 55014-2:2021; EN IEC 63000:2018.

Kompletaci technické dokumentace (2006/42 ES) provedl Martin Šenkýř se sídlem na adrese společnosti Madal Bal a.s., Průmyslová zóna Příluky 244, 760 01 Zlín, Česká republika.
Technická dokumentace (2006/42 ES) je k dispozici na výše uvedené adrese společnosti Madal Bal, a.s.

Místo a datum vydání EU prohlášení o shodě: Zlín 17.6.2022

Jménem společnosti Madal Bal, a.s.:



Martin Šenkýř
člen představenstva společnosti

Úvod

Vážený zákazník,

ďakujeme za dôveru, ktorú ste prejavili značke Extol® kúpou tohto výrobku.

Výrobok bol podrobený testom spoľahlivosti, bezpečnosti a kvality predpísaným normami a predpismi Európskej únie.

S akýmikoľvek otázkami sa obráťte na naše zákaznicke a poradenské centrum:

www.extol.sk

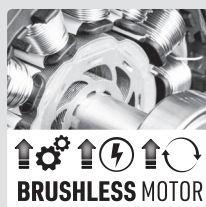
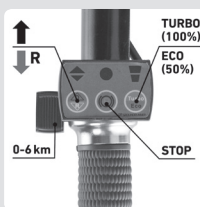
Fax: +421 2 212 920 91 Tel.: +421 2 212 920 70

Distribútor pre Slovenskú republiku: Madal Bal s.r.o., Pod gaštanmi 4F, 821 07 Bratislava

Výrobca: Madal Bal a. s., Průmyslová zóna Příluky 244, 76001 Zlín, Česká republika

Dátum vydania: 24. 5. 2024

I. Charakteristika – účel použitia



Aku transportér s prevodovkou (diferenciálom) na 54 V / 15 Ah batérii so zaťažiteľnosťou až 400 kg s kovovou vyklápacou korbou s objemom 200 l, je určený na prepravu pevných, sypkých a hustých materiálov, napr. na prevoz malty a iných stavebných hmôt na stavbách a pod. Robustné kolesá s hlbokým dezénom umožňujú použitie v náročnom teréne. Korbou je možné demontovať a nahradiť za rovnú vyklápaciu kovovú platformu s odnímateľnými bočnicami napr. na prevoz dreva (nutné dokúpiť, obj. č.: 8891591C). K transportéru je možné pripojiť vozík (plošinu) s kolieskami na prevoz používateľa transportéra (nutné dokúpiť, obj. č.: 8891591D). Transportér sa nesmie použiť na jazdu na ceste.

✓ S aku transportérom je možné pracovať aj za daždivého počasia a je vybavený LED svetlom na prácu za zníženej viditeľnosti.



✓ Na pravej rukoväti je prehľadný ovládací panel s tlačidlami, na ktorom je možné nastaviť silu pohonu, smer jazdy vpred/vzad, plynulo regulovať rýchlosť jazdy a aktivovať elektronickú brzdú na okamžité zastavenie. Je možné nastaviť výkon motora 100 % alebo 50 % podľa záťaže pre dlhšiu výdrž batérie. Na paneli transportéra je displej ukazujúci úroveň nabitia batérie – používateľ má prehľad o úrovni nabitia batérie.

✓ Na rukoväti je ručná mechanická brzda na brzdenie alebo príbrzdenie, na elektronickom ovládacom paneli je elektronická brzda na úplné zastavenie.

✓ **BRUSHLESS MOTOR** (bez uhlíkových kief) je výkonnejší s nižšou spotrebou el. energie pre dlhšiu výdrž batérie a má tiež dlhšiu životnosť.

ZDROJOM ELEKTRICKEJ ENERGIE JE SILNÁ VYBERATEĽNÁ LI-ION BATÉRIA 54 V/15 AH S DISPLEJOM

- ✓ Batéria na displeji ukazuje aktuálnu hodnotu napätia a grafické znázornenie úrovne nabitia.
- ✓ Batéria má elektronické ochrany proti prepätiu, nadprúdu, vysokej teplote, preťaženiu (nadmernému odberu prúdu), proti úplnému vybitiu pri zaťažení stroja, spánkový režim, ktorý minimalizuje proces prirodzeného samovybíjania.



II. Technická špecifikácia

Označenie modelu/objednávacie číslo	8891591
Max. zaťaženie	400 kg
Plynulo regulovaná rýchlosť jazdy vpred	0 – 6 km/h
Plynulo regulovaná rýchlosť jazdy vzad	0 – 2 km/h
Brushless motor (bez uhlíkových kief)	ÁNO
Elektronická brzda EBS	ÁNO
Mechanická (ručná brzda)	ÁNO
Jazda vpred/vzad	ÁNO
Nastaviteľný výkon motora	100 %/50 % (eco)
Objem korby	200 l
Hmotnosť transportéra s 200 l korbou	108 kg
Požadovaný tlak v pneumatike/zaťažiteľnosť pneumatiky ¹⁾	1,9 bar (190 kPa)/280 kg
Rozmery transportéra s korbou a rukovätami (V × D × Š)	97,5 × 161,3 × 84 cm
Rozmery transportéra s korbou bez rukovätí (V × D × Š)	97,5 × 130,5 × 84 cm
Vonkajšie rozmery korby bez odnímateľného štítu (V × D × Š)	36,9 × 70,7 × 104 cm
Vnútorne rozmery platformy 8891591C (V × D × Š)	25 × 91,4 × 64,0 cm
Vonkajšie rozmery platformy 8891591C (V × D × Š)	28,7 × 102,4 × 75 cm
Vnútornej objem platformy	146 l
Teplota okolia pre prevádzku aku transportéra	-10 °C až +40 °C
Hladina akustického tlaku L _{PA} ; neistota K	≤ 70 dB(A); K = ± 3 dB(A)
Hladina akustického výkonu L _{WA} ; neistota K	≤ 80 dB(A); K = ± 3 dB(A)
Hladina vibrácií na rukoväti ah (súčet troch osí); neistota K	≤ 2,5 m/s ² ; K = ± 1,5 m/s ²

Batéria (označenie modelu/objednávacie číslo)	8891591B
Typ, kapacita, wathhodinová zaťažiteľnosť, hmotnosť	Li-ion, 15 Ah, 720 Wh, 4,7 kg
Rozmery batérie (V × D × Š)	12,1 × 23,7 × 15,7 cm
Max. svorkové napätie plne nabitej batérie bez zaťaženia	54,6 V =
Svorkové (menovité) napätie batérie pri zaťažení	48 V =
Teplota pre nabíjanie batérie	10 – 40 °C
Dĺžka nabíjania batérie	cca 3 h
Displej ukazujúci aktuálne napätie a úroveň nabitia	ÁNO
Ochrana proti preťaženiu a proti úplnému vybitiu	ÁNO

Nabíjačka (označenie modelu/objednávacie číslo)	8891591A
Napájacie napätie ~ frekvencia	220 – 240 V ~ 50 Hz
Výstupné nabíjacie napätie/prúd	54,8 V / 5 A

- Riadte sa údajmi o tlaku a zaťažiteľnosti uvedenými na pneumatike. Údaj uvedený v technickej špecifikácii sa môže zmeniť vzhľadom na možnú zmenu vo výrobe.
- Deklarovaná súhrnná hodnota vibrácií a deklarovaná hodnota emisie hluku sa zmerala v súlade so štandardnou skúšobnou metódou a smie sa použiť na porovnanie jedného náradia s iným. Deklarovaná súhrnná hodnota vibrácií a deklarovaná hodnota emisie hluku sa smie takisto použiť na predbežné stanovenie expozície.

! VÝSTRAHA

- Emisia vibrácií a hluku počas skutočného používania náradia sa môže líšiť od deklarovaných hodnôt v závislosti od rýchlosti jazdy, zaťaženia terénu a pod.
- Je nutné určiť bezpečnostné merania na ochranu obsluhujúcej osoby, ktoré sú založené na zhodnotení expozície v skutočných podmienkach používania (počítať so všetkými časťami pracovného cyklu).

! VÝSTRAHA

- Pred prípravou stroja na použitie si prečítajte celý návod na použitie a ponechajte ho priložený pri výrobku, aby sa s ním obsluha mohla oboznámiť. Ak výrobok komukoľvek požičiavate alebo ho predávate, priložte k nemu aj tento návod na použitie. Zamedzte poškodeniu tohto návodu. Výrobca nenesie zodpovednosť za škody či zranenia vzniknuté používaním prístroja, ktoré je v rozpore s týmto návodom. Pred použitím prístroja sa oboznámte so všetkými jeho ovládacími prvkami a súčastami a tiež so spôsobom vypnutia prístroja, aby ste ho mohli ihneď vypnúť v prípade nebezpečnej situácie. Pred použitím skontrolujte pevné upevnenie všetkých súčastí a skontrolujte, či nejaké časti prístroja, ako napr. bezpečnostné ochranné prvky, nie sú poškodené, alebo zle nainštalované alebo či nechýbajú na svojom mieste, napr. poškodenie izolácie vodičov a pod. Takisto skontrolujte ochranný kryt a DC konektory batérie a nabíjačky a tiež skontrolujte, či nabíjačka nemá poškodenú izoláciu napájacieho kábla či zásuvkovú vidlicu. Aku náradie, batériu, nabíjačku s poškodenými alebo chýbajúcimi časťami nepoužívajte a zaistite ich opravu či náhradu v autorizovanom servise značky Extol® – pozrite kapitolu Servis a údržba alebo webové stránky v úvode návodu.

III. Bezpečnostné pokyny pre aku transportér

PRED POUŽITÍM

Skontrolujte tlak v oboch pneumatikách, ktorých požadovaná hodnota je uvedená na pneumatikách. Hodnota tlaku vzduchu v pneumatikách nesmie byť nižšia alebo vyššia než je uvedené na pneumatikách.

NAKLADANIE BREMIEN

- Nepreťažujte tento stroj. Pri nakladaní bremien dodržujte pokyny a limity zaťaženia uvedené v tomto návode.**
- Pevne zaistite bremená pomocou upínacích popruhov.**
- Ak vyčnievajú bremená z korby, hrozí nebezpečenstvo nehody v dôsledku pádu predmetov alebo kontaktu s prekážkami, ako sú steny.**
- Zaistite, aby boli naložené bremená pod úroveň vášho zraku.** Ak je náklad príliš vysoký, je to nebezpečné, pretože je obmedzený výhľad obsluhy. Existuje aj riziko prevrátenia a zranenia, pretože náklad bude pravdepodobne nevyvážený.
- Bremená nakladajte rovnomerne.** Ak sú bremená naložené nerovnomerne, hrozí prevrátenie a zranenie, pretože náklad bude pravdepodobne nevyvážený.
- Zaistite, aby boli najskôr naložené ťažké bremená, aby ste zaistili vyváženie nákladu.**
- Pri vysúvaní predných a bočných ochranných rámov ich nevysúvajte cez ich limitnú polohu. Pri vysúvaní bočných ochranných rámov ich vysúvajte tak, aby bola pravá aj ľavá strana rovnako dlhá, a nakladajte bremená rovnomerne.**

ÚDRŽBA

- Pred odstavením alebo pred vykonávaním kontroly alebo údržby sa vždy uistite, či je tento stroj zaparkovaný na rovnom povrchu a zapnite elektronickú brzdu.**

BEZPEČNOSTNÉ POKYNY NA POUŽÍVANIE AKU TRANSPORTÉRA

- Pri práci s týmto strojom vždy používajte protišmykovú obuv a ochranný odev.** Protišmyková bezpečnostná obuv s pevnou uzatvorenou špičkou znižuje riziko zranenia.
- Pred odvozom predmetov/materiálov skontrolujte cestu.** Oboznámte sa s plánovanou cestou a uistite sa, či je dostatočne široká, aby ste mohli bezpečne prechádzať s týmto naloženým strojom, čo obmedzí stratu kontroly nad strojom.
- Na klzkom, nespevnenom a nestabilnom teréne buďte veľmi opatrní.** Mokré a klzké povrchy, ako sú mokré trávnaté plochy, sneh alebo ľad, a nespevnené a nestabilné terény, ako sú piesok alebo štrk, môžu spôsobiť stratu trakcie stroja a môžu nepriaznivo ovplyvniť riadenie, brzdenie a stabilitu.
- Nepoužívajte tento stroj na príliš strmých svahoch.** Tak znížite riziko straty kontroly, pošmyknutia a pádu, čo by mohlo viesť k spôsobeniu zranenia. Sklony väčšie než maximálne odporúčané sklony a bočné náklony môžu zvýšiť riziko nestability a môžu nepriaznivo ovplyvniť schopnosť bezpečného zastavenia.
- Pri práci na svahoch sa vždy uistite, či máte stabilný postoj, vždy pracujte naprieč svahom, nikdy nie nahor alebo dole, a pri zmene smeru buďte mimoriadne opatrní.** Tak znížite riziko straty kontroly, pošmyknutia a pádu, čo by mohlo viesť k spôsobeniu zranenia.
- Kedykoľvek je to možné, používajte na zastavovanie, nakladanie a vykladanie rovné plochy a nikdy nenechávajte tento stroj na svahu bez dozoru.** Tento stroj je menej stabilný pri odstavení na svahu než pri odstavení na rovnom povrchu.
- Pri zastavovaní na svahu otočte stroj smerom do svahu alebo zo svahu a koleso zablokujte elektronickou brzdou.**
- Ak nechávate tento stroj bez dozoru, zapnite brzdu, hneď ako sa bude stroj nachádzať na mieste bezpečného zastavenia.** Brzda zabraňuje nechcenému pohybu predného kolesa a môže zlepšiť stabilitu.

9. Uistite sa, či sú rampy čisté, pevné a bezpečné.

Z dôvodu zníženia rizika zranenia musia byť všetky rampy zbavené uvoľnených nečistôt a musia byť dostatočne pevné, aby uniesli hmotnosť predpokladaných nákladov, ktoré sa cez ne budú pohybovať. Musia byť zospodu a na oboch stranách dostatočne podopreté, aby boli eliminované ich priehyby a pohyby zo strany na stranu pri ich zaťažení. Všetky rampy musia byť dostatočne široké, aby zaistili stabilitu pri prevážaní nákladu.

10. Vyvarujte sa predlžovania rámp bez zaistovacích dosiek alebo zábradlia cez otvorené priestory. Vyvýšené otvorené priestory a nezakryté výkopy môžu spôsobiť pády a zvyšujú možnosť spôsobenia vážneho zranenia. Na rampách nad otvorenými priestormi používajte zaistovacie dosky alebo zábradlie, aby ste zabránili zideniu tohto stroja z rampy.

11. Pred použitím sa uistite, či sú pevne utiahnuté všetky skrutky.

12. Nikdy nepoužívajte tento stroj, ak je preťažený. Uistite sa, či má tento stroj dostatočnú nosnosť pre predmety alebo materiály, ktoré budete prepravovať. Nadmerné zaťaženie sťažuje manévrovanie a zastavenie tohto stroja, predlžuje čas a vzdialenosť pri zastavovaní a zvyšuje riziko nestability.

13. Nikdy nepoužívajte tento stroj s príliš nastoňovaným (naloženým) materiálom. Materiál nastoňovaný nad bočnicami alebo presahujúci bočnice môže spôsobiť zmenu polohy ťažiska stroja, a tak dôjde k strate kontroly nad týmto strojom.

14. Na zaistenie nákladu používajte kontajnery a upínacie prostriedky. Uvoľnené a/alebo nezaistené bremená sa s väčšou pravdepodobnosťou posunú, čo môže viesť k strate stability a kontroly.

15. Stále udržiavajte pevný úchop rukoväti. Strata kontroly môže zvýšiť riziko spôsobenia zranenia.

16. Ak sa tento stroj nepoužíva, vypnite ho prevádzkovým spínačom a odoberte batériu. Vypnutie prevádzkovým spínačom zabraňuje aktivácii elektrického pohonu, napríklad deťmi alebo inými neškolenými alebo neoprávnenými osobami.

17. Tento stroj sa nemôže používať na verejných komunikáciách. Použitie tohto kolieska na verejnej

komunikácii je nezákonné a mohlo by viesť k miestnym sankciám, a navyše by mohlo spôsobiť zranenie osôb.

18. Pri nakladaní a/alebo vykladaní tohto stroja s cieľom prepravy alebo pri premiestňovaní stroja medzi rôznymi úrovňami používajte pevné dosky s nekĺzavým povrchom a s funkciou zabraňujúcou ich oddeleniu. Zaistite, aby sklon dosky nepresahoval sklon podľa obr. 20 a prevádzkujte stroj pomaly a opatrne. Nestabilita a rýchla obsluha môžu viesť k prevráteniu a/alebo pádu.

19. Neopravujte a neupravujte tento stroj.

POUŽITIE

1. Pri obsluhu tohto stroja stojte za týmto strojom a pevne držte jeho rukoväti.

2. Neobsluhujte tento stroj, ak idete na tomto stroji.

3. Nedovoľte iným osobám, aby jazdili na tomto stroji.

4. Pri jazde tohto stroja smerom dozadu a pri chôdzi dozadu sa pozerajte za seba a dávajte pozor, aby ste sa nepošmykli alebo nezakopli.

5. Nepoužívajte tento stroj pri zlej viditeľnosti, pretože hrozí nebezpečenstvo nárazu do prekážok.

6. Pri prevádzke tohto stroja na nerovnom povrchu znížte rýchlosť a buďte veľmi opatrní.

7. Pri používaní stroja sa vyhýbajte mäkkému povrchu, aby nedošlo k prevráteniu v dôsledku zrútenia krajnice vozovky.

8. Neprevádzkujte tento stroj na stúpajúcich svahoch so sklonom väčším než je uvedené na obr. 20.

9. Ak dôjde k akémukoľvek problému, zastavte tento stroj na rovnom povrchu. Pred kontrolou tohto stroja aktivujte brzdu.

10. Dávajte pozor, aby sa káble nezachytili za bremená alebo prekážky.

POUŽITIE NA SVAHOCH

1. Jazdite naprieč svahom (po vrstevnici).

2. Zaistite, aby bola znížená rýchlosť a dávajte veľký pozor.

3. Pri rozbiehaní a zastavovaní na svahu buďte veľmi opatrní.

4. Pretože sú bremená na svahoch menej stabilné, pevne ich zaistite pomocou lán.

5. Pretože sa tento stroj stáva nestabilným v závislosti od stavu povrchu cesty, obmedzte jeho zaťaženie na minimum.

6. Pretože je na svahoch obmedzený výhľad, obmedzte výšku nákladu na minimum.

7. Neparkujte tento stroj na strmých svahoch. Zaparkujte tento stroj na rovnom povrchu, a vypnite napájanie.

8. Nemeňte smer alebo rýchlostný režim na strmých svahoch.

9. Neuvoľňujte spúšťač spínač na stúpajúcich svahoch. Stroj by mohol začať cúvať, čo by mohlo viesť k spôsobeniu nehody.

10. Pred začatím práce na svahoch sa uistite, či je dostatočne nabitá batéria. Ak nie je batéria dostatočne nabitá, nabite batériu alebo ju vymeňte za nabitú.



Stroj počas prevádzky vytvára elektromagnetické pole, ktoré môže negatívne ovplyvniť fungovanie aktívnych či pasívnych lekárskeho implantátov (kardiostimulátorov) a ohroziť život používateľa. Pred používaním tohto náradia sa informujte u lekára alebo výrobcu implantátu, či môžete s týmto prístrojom pracovať.

BEZPEČNOSTNÉ POKYNY PRE NABÍJAČKU BATÉRIE

• Pred nabíjaním si prečítajte návod na používanie.

• Nabíjačka je určená iba na nabíjanie vo vnútorných priestoroch. Je nutné ju chrániť pred dažďom, vysokou vlhkosťou a teplotami nad 40°C.



• Nabíjačka je určená na nabíjanie iba batérie s typovým označením 8891590B a nesmie sa použiť na nabíjanie iných batérií alebo na iný účel.

• Zamedzte používaniu nabíjačky deťmi, osobami so zníženou pohyblivosťou, zmyslovým vnímaním alebo mentálnym postihnutím alebo osobám s nedostatkom

skúseností a znalostí alebo osobám neoboznámeným s týmito pokynmi, aby používali toto náradie. Deti sa s prístrojom nesmú hrať. Národnými predpismi môže byť obmedzený vek obsluhy.

• Pri nabíjaní zaistíte vetranie, pretože pri nabíjaní môže dôjsť k úniku pár, ak je batéria poškodená v dôsledku zlého zaobchádzania (napr. v dôsledku pádu).

• Batériu nabíjajte v rozmedzí okolitej teploty 10 °C až 40 °C.

• Nabíjačku chráňte pred nárazmi a pádmi, zamedzte vniknutiu vody do nabíjačky, poškodeniu izolácie napájacieho kábla alebo zásuvkovej vidlice.

BEZPEČNOSTNÉ POKYNY PRE BATÉRIU

• Batériu chráňte pred dažďom, vysokou vlhkosťou, vysokými teplotami (nad 50 °C), pred mechanickým poškodením (nárazy a pády), nikdy batériu neatvárajte, nespálujte a neskratujte. Batériu skladujte plne nabitú a z dôvodu udržania čo najdlhšej životnosti batérie ju po niekoľkých mesiacoch plne nabite (po každých 6 mesiacoch). Batériu neskladujte v mraze.

• **Rukoväti a úchopové povrchy udržiavajte suché, čisté a bez masntôt.** *Šmyklivé rukoväti a úchopové povrchy neumožňujú v neočakávaných situáciách bezpečné držanie a kontrolu náradia.*

⚠ VÝSTRAHA

• Zamedzte používaniu batérie deťmi, osobami so zníženou pohyblivosťou, zmyslovým vnímaním alebo mentálnym postihnutím alebo osobám s nedostatkom skúseností a znalostí alebo osobám neoboznámeným s týmito pokynmi, aby používali toto náradie. Deti sa s prístrojom nesmú hrať. Národnými predpismi môže byť obmedzený vek obsluhy.

⚠ VÝSTRAHA

• Aku transportér nie je určený na použitie v prostredí s nebezpečenstvom výbuchu alebo požiaru, t. j. kde je riziko výskytu horľavých pár či prachu v atmosfére.

POUŽÍVANIE A ÚDRŽBA ELEKTRICKÉHO NÁRADIA

a) **Elektrické náradie sa nesmie preťažovať. Je nutné používať správne elektrické náradie, ktoré je určené na vykonávanú prácu. Správne elektrické náradie bude lepšie a bezpečnejšie vykonávať prácu, na ktorú bolo skonštruované.**

- b) **Nesmie sa používať elektrické náradie, ktoré nie je možné zapnúť a vypnúť spínačom.** Každé elektrické náradie, ktoré sa nedá ovládať spínačom, je nebezpečné a musí sa opraviť.
- c) **Pred akýmkoľvek nastavením, výmenou príslušenstva alebo pred uskladnením elektrického náradia je nutné vytiahnuť vidlicu zo sieťovej zásuvky a/alebo odobrať batériovú súpravu z elektrického náradia, ak je odnímateľná.** Tieto preventívne bezpečnostné opatrenia obmedzujú nebezpečenstvo náhodného spustenia elektrického náradia.
- d) **Nepoužívané elektrické náradie je nutné skladovať mimo dosahu detí a nesmie sa dovoliť osobám, ktoré neboli oboznámené s elektrickým náradím alebo s týmito pokynmi, aby náradie používali.** Elektrické náradie je v rukách nekúšaných používateľov nebezpečné.
- e) **Elektrické náradie a príslušenstvo je nutné udržiavať. Je potrebné kontrolovať nastavenie pohyblivých častí a ich pohyblivosť, sústrediť sa na praskliny, zlomené súčasti a akékoľvek ďalšie okolnosti, ktoré môžu ohroziť funkciu elektrického náradia. Ak je náradie poškodené, pred ďalším použitím je nutné zaistiť jeho opravu.** Mnoho nehôd je spôsobených nedostatočnou údržbou elektrického náradia.
- f) **Rezacie nástroje je nutné udržiavať ostré a čisté.** Správne udržiavané a naostré rezacie nástroje s menšou pravdepodobnosťou zachytia za materiál alebo sa zablokujú a práca s nimi sa ľahšie kontroluje.
- g) **Elektrické náradie, príslušenstvo, pracovné nástroje atď. je nutné používať v súlade s týmito pokynmi a takým spôsobom, aký bol predpísaný pre konkrétne elektrické náradie, a to s ohľadom na dané podmienky práce a druh vykonávanej práce.** Používanie elektrického náradia na vykonávanie iných činností, než na aké bolo určené, môže viesť k nebezpečným situáciám.
- h) Ak batériu nebudete používať na pripojovací konektor nasadíte ochrannú plastovú krytku, aby nedošlo k zaneseniu konektora nečistotami alebo k vniknutiu vody, mohlo by dôjsť ku skratu a k požiaru alebo výbuchu.
- i) Konektor batérie chráňte pred vniknutím akýchkoľvek nečistôt a vody. Môže dôjsť ku skratu a k požiaru.

IV. Servis a údržba

- Pred servisnou údržbou transportéra z neho vyberte batériu.
- Stroj počas svojej životnosti nevyžaduje žiadnu špeciálnu údržbu, okrem výmeny oleja v prevodovke – pozrite ďalej.
- Pred použitím skontrolujte tlak v pneumatikách a v prípade potreby tlak doplňte na hodnotu uvedenú na pneumatike.
- Ak stroj nebudete používať, vyberte z neho batériu a pred uskladnením ju plne nabite. Batériu neskladujte vybitú. Na minimalizáciu samovybijania batériu odpojte od napájania transportéra. Spánkový režim batérie úplne nezastavuje proces samovybijania. Ak sa batéria nepoužíva, prejde do spánkového režimu s úbytkom napätia 0,5 V/za mesiac. Pred uskladnením preto batériu plne nabite a po 6 mesiacoch ju odporúčame plne nabiť. Pre dlhú životnosť batérie ju neskladujte vybitú.
- Ak je nejaká časť transportéra poškodená, alebo nabíjačka či batéria, nepoužívajte ich a zaistite ich náhradu originálnymi kusmi od výrobcu. Z bezpečnostných dôvodov sa musia použiť len originálne diely výrobcu.

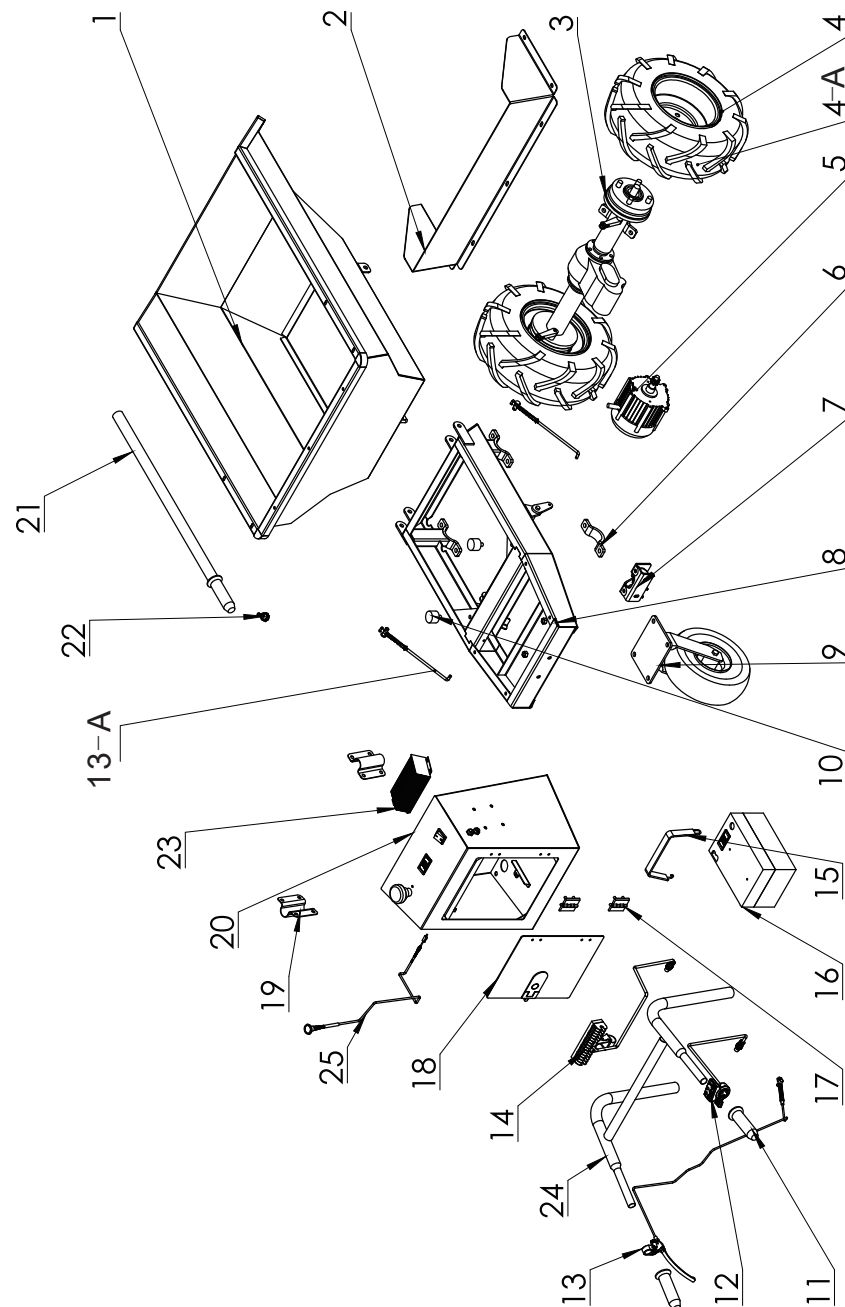
VÝMENA OLEJA (OBR. 21A AŽ OBR. 21C)

Olej prvýkrát vymeňte po 6 mesiacoch, potom 1× ročne. Do prevodovej skrine nalejte 150 ml prevodového oleja. Použitie iného typu oleja je nepripustné.

- 1) Odskrutkujte ventil na vyrovnávanie tlaku vzduchu podľa obr. 21a.
- 2) Pod vypúšťaciu skrutku umiestnite vhodnú nádobu na zachytenie oleja a odskrutkujte vypúšťaciu skrutku (obr. 21b) a všetok olej nechajte vyteciť do prípravenej nádoby.
- 3) Po vypustení oleja vypúšťaciu skrutku naskrutkujte späť a riadne ju utiahnite a potom otvorom v hornej časti do prevodovej skrine nalejte 150 ml prevodového oleja.

DOSTUPNÉ NÁHRADNÉ DIELY V PRÍPADE POTREBY

- Objednávacie číslo náhradného dielu je v nasledujúcej tabuľke 1 – číslo za pomlčkou špecifikuje diel v obr. 22; na objednanie dielu uveďte celé číslo, t. j. časť pred pomlčkou a tiež za pomlčkou.



Obr. 22


Číslo náhradného dielu podľa obr. 22	Názov náhradného dielu
8891591-1	korba
8891591-2	nadstavec korby
8891591-3	prevodovka s rozvodom
8891591-4	pneumatika s ráfikom
8891591-4A	pneumatika
8891591-5	motor brushless
8891591-6	objímka
8891591-7	záмка korby
8891591-8	rám hlavný
8891591-9	koleso zadné
8891591-10	podložka gumová
8891591-11	rukoväť
8891591-12	ovládanie tlačidlové s káblom
8891591-13	rukúčka brzdy s káblom
8891591-13A	ovládač brzdy
8891591-14	svetlo LED s káblom a uchytením
8891591-15	rukoväť batérie
8891591-16; 8891591B	batéria – objednávacie číslo batérie je 8891591B
8891591-17	pánt
8891591-18	dvierka skrinky
8891591-19	držiak riadiel
8891591-20	skrinka
8891591-21	tyč vyklápací
8891591-22	skrutka
8891591-23	elektronika riadiaca
8891591-24	riadičlá
8891591-25	ovládač zámky korby s bovdenom
Ďalšie náhradné diely alebo príslušenstvá, ktoré nie sú v obr. 22	
8891591A	nabíjačka
8891591B	batéria Li-ion 54 V/15 Ah
8891591C	platforma s bočnicami (obr. 18a až obr. 18c)
8891591D	plošina závesná s kolieskami (obr. 17)
8891591E	záves s čapom na uchytenie plošiny 8891591D (obr. 17)
8891591F	iba čap pre 8891591D (je súčasťou aj 8891591E) (obr. 17)

Tabuľka 1

V. Význam označenia na štítkoch – bezpečnostné pokyny

	Výrobok spĺňa príslušné harmonizačné právne predpisy EÚ.
	Pred použitím si prečítajte návod na použitie.
	Pri práci so strojom používajte pevnú obuv s protišmykovou podrážkou.
	Pred servisnou údržbou, ak nechávate stroj bez dozoru, pri poruche zo stroja odoberte batériu.
	Nemeňte smer jazdy na svahu.
	Bremená (náklad) nakladajte na rovine.
	Náklad rozmiestňujte rovnomerne. Nerovnomerne naložený náklad spôsobuje zmenu polohy ťažiska počas prepravy, môže dôjsť k nežiaducemu pohybu bremien za jazdy a spôsobiť stratu kontroly nad strojom.
	Stroj sa nesmie použiť na ceste.
	Stroj nie je určený na prepravu osôb.
	Číslo IP. Stroj je možné používať na daždi.
	Max. rýchlosť jazdy vpred.
	Max. rýchlosť jazdy vzad.
	Max. zaťažiteľnosť.
	Hmotnosť stroja.

	Max. sklon jazdy a zaťaženia pri náklone
NABÍJAČKA	
	Nabíjačku chráňte pred dažďom a vniknutím vody. Používajte iba v interiéri.
	Bezpečnostný ochranný transformátor bezpečný pri poruche.
	Polarita konektora jednosmerného napätia.
	Zariadenie triedy ochrany II.
	Stroj a batérie s ukončenou životnosťou, pozrite ďalej.
Input/Output	Vstupné a výstupné napájacie napätie/prúd
Ta max. 40 °C	Teplota okolia pre nabíjanie batérie
BATÉRIA	
Working Ta	Teplota okolia pre použitie batérie: Min. -10°C, Max. +40°C
	Batériu nevystavujte teplote nad 50°C a priamemu slnečnému žiareniu.
	Batériu nikdy nespálujte. Mohlo by dôjsť k výbuchu.
	Zamedzte kontaktu batérie s vodou.
54,6 V DC / 48 V DC / 15 Ah / 720 Wh	Svorkové napätie batérie bez zaťaženia / Svorkové napätie batérie pri zaťažení / Kapacita batérie; Watthodinová zaťažiteľnosť batérie.
	Chráňte pred nárazmi a pádmi. Batériu v transportéri alebo pri prevoze zaistíte proti pohybu v prepravnom priestore.

	Zamedzte kontaktu s korozívnymi látkami (hydroxidy, kyseliny, solí, oxidatívnymi látkami a pod.).
SN	Sériové číslo. Zahŕňa rok a mesiac výroby a označenie výrobného seriálu.

Tabuľka 2

VI. Skladovanie

- Stroj skladujte na suchom mieste mimo dosahu detí s teplotami do 40 °C a s vybatou batériou. Stroj chráňte pred priamym slnečným žiarením, hľadavcami, sálavými zdrojmi tepla.
- Batériu chráňte pred dažďom, mrazom, vysokou vlhkosťou, teplotami nad 50 °C, pred mechanickým poškodením (napr. pádom) a nikdy ju neotvárajte, nespálujte. Batériu skladujte plne nabitú a z dôvodu udržania čo najdlhšej životnosti ju po niekoľkých mesiacoch (najdlhšie po šiestich mesiacoch) plne nabíjate.

VII. Likvidácia odpadu

OBALOVÉ MATERIÁLY

- Obalové materiály vyhodte do príslušného kontajnera na triedený odpad.

ELEKTROZARIADENIE A BATÉRIA S UKONČENOU ŽIVOTNOSŤOU

- Podľa smernice (EÚ) 2012/19 sa nesmie nepoužiteľné elektroariadenie vyhadzovať do komunálneho odpadu, ale musí sa odovzdať na ekologickú likvidáciu do spätného zberu elektroariadení, pretože obsahuje látky nebezpečné pre životné prostredie. Pred odovzdaním elektroariadenia na likvidáciu sa z neho musí odobrať batéria, ktorú je nutné odovzdať na ekologickú likvidáciu do spätného zberu batérií samostatne. Informácie o zberných miestach elektroariadení, batérií a podmienkach zberu dostanete na obecnom úrade alebo u predávajúceho.



VIII. Záručná lehota (práva z chybného plnenia)

- Na výrobok sa vzťahuje záruka (zodpovednosť za chyby) 2 roky od dátumu predaja. Ak o to kupujúci požiada, je predávajúci povinný kupujúcemu poskytnúť záručné podmienky (práva z chybného plnenia) v písomnej forme podľa zákona.

ZÁRUČNÝ A POZÁRUČNÝ SERVIS

Pre uplatnenie práva na záručnú opravu tovaru sa obráťte na obchodníka, u ktorého ste tovar zakúpili. Pre opravu po uplynutí záruky sa tiež môžete obrátiť na náš autorizovaný servis.

Najbližšie servisné miesta nájdete na www.extol.sk. V prípade, že budete potrebovať ďalšie informácie, poradíme Vám na:

Fax: +421 2 212 920 91 Tel.: +421 2 212 920 70

E-mail: servis@madalbal.sk

EÚ Vyhlásenie o zhode

Predmet vyhlásenia – model, identifikácia výrobku:

Extol® Premium 8891591

Aku transportér

Výrobca Madal Bal a.s. • Bartošova 40/3 • CZ-760 01 Zlín • IČO: 49433717

vyhlasuje,

že vyššie opísaný predmet vyhlásenia je v zhode so všetkými príslušnými ustanoveniami harmonizačných právnych predpisov Európskej únie:

2006/42 ES; (EÚ) 2011/65; (EÚ) 2014/30;

Toto vyhlásenie sa vydáva na výhradnú zodpovednosť výrobcu.

Harmonizované normy (vrátane ich pozmeňujúcich príloh, ak existujú), ktoré sa použili na posúdenie zhody a na ktorých základe sa zhoda vyhlasuje:

EN 62841-1:2015; EN 1175:2020; EN ISO 12100:2010; EN ISO 3691-1:2015; EN ISO 3691-5:2015; EN IEC 55014-1:2021; EN IEC 55014-2:2021; EN IEC 63000:2018.

Kompletizáciu technickej dokumentácie (2006/42 ES) vykonal Martin Šenkýř so sídlom na adrese spoločnosti Madal Bal a.s., Průmyslová zóna Příluky 244, 760 01 Zlín, Česká republika.

Technická dokumentácia (2006/42 ES) je k dispozícii na vyššie uvedenej adrese spoločnosti Madal Bal, a.s.

Miesto a dátum vydania EÚ vyhlásenia o zhode: Zlín, 17.6.2022

V mene spoločnosti Madal Bal, a.s.:

Martin Šenkýř
člen predstavenstva spoločnosti

Bevezető

Tisztelt Vevő!

Köszönjük Önnek, hogy megvásárolta az Extol® márka termékét!

A terméket az idevonatkozó európai előírásoknak megfelelően megbízhatósági, biztonsági és minőségi vizsgálatoknak vetettük alá.

Kérdéseivel forduljon a vevőszolgálatunkhoz és a tanácsadó központunkhoz:

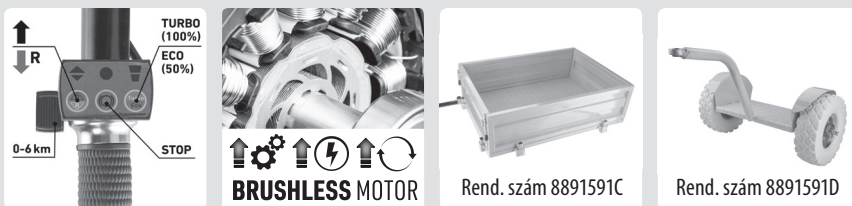
www.extol.hu Fax: (1) 297-1270 Tel: (1) 297-1277

Gyártó: Madal Bal a. s., Průmyslová zóna Příluky 244, 760 01 Zlin Cseh Köztársaság

Forgalmazó: Madal Bal Kft., 1173 Budapest, Régvám köz 2. (Magyarország)

Kiadás dátuma: 2024. 5. 24.

I. A készülék jellemzői és rendeltetése



Az 54 V / 15 Ah akkumulátorról üzemeltetett, hajtóművel és differenciállal szerelt akkus szállítókocsi 200 literes billenőteknőjét akár 400 kg anyaggal is meg lehet rakodni. A szállítókocsival ömlesztett vagy sűrű folyékony építőanyagokat (pl. kavicsot, homokot, betont, habarcsot stb.), vagy darabárut stb. lehet szállítani. A robusztus és mély mintázatú gumiabroncsok segítségével a szállítókocsi rossz

terepen is kiválóan használható. A billenőteknő leszerelése után a szállítókocsira levehető falú platós felépítmény is felszerelhető, például faanyagok szállításához (a platós felépítmény rendelési száma: 8891591C, ezt külön kell megvásárolni). A szállítókocsihoz kerekess felépítő is csatlakoztatható, amelyre a gép használója felléphet a haladás közben (a kerekess felépítő rendelési száma: 8891591D). A szállítókocsival közúton közlekedni tilos.

✓ Az akkus szállítókocsi esőben is használható, a LED lámpák pedig rossz látási viszonyok között segítik a biztonságosabb munkát.



✓ A szállítókocsi jobb fogantyúján található működtető egység segítségével beállítható a motor teljesítménye, a menetirány (előre/hátra), a menetsebesség és aktiválható a kerékfék is. A motor teljesítménye 100% vagy 50%-ra állítható be (pl. az üzemeltetési idő meghosszabbításához). A kijelző mutatja az akkumulátor pillanatnyi töltöttségét, így a kezelő meg tudja becsülni a még elvégezhető munkák mennyiségét.

✓ A fogantyúnál található kézi fékkel mechanikus úton lehet lefékezni vagy lelassítani a szállítókocsit. A működtető panelről kapcsolható a szállítókocsi rögzítését biztosító elektromos fék.

✓ Az alkalmazott **SZÉNKEFE NÉLKÜLI (BRUSHLESS)** motor biztosítja a nagyobb teljesítmény leadást, miközben kevesebb energiát használ fel mint a szénkefés motor, az akkumulátorral több munka végezhető el, illetve az ilyen motor élettartama is hosszabb.

AZ ELEKTROMOS ENERGIÁT EGY KIVEHETŐ, ÉS KIJELZŐVEL IS FELSZERELT LI-ION 54 V/15 AH AKKUMULÁTOR BIZTOSÍTJA.

- ✓ Az akkumulátoron található kijelző mutatja az akkumulátor feszültségét, és grafikusan az akkumulátor töltöttségét.
- ✓ Az akkumulátor túlfeszültség, túláram, magas hőmérséklet, túlterhelés (nagy áramfelvétel), teljes lemerülés elleni védelemmel rendelkezik, valamint használaton kívül alvó állapotba kapcsol át (véd a természetes önlemerülés ellen).



II. Műszaki specifikáció

Tipusszám / rendelési szám	8891591
Max. terhelhetőség	400 kg
Fokozatmentesen beállítható sebesség előremenetben	0-6 km/h
Fokozatmentesen beállítható sebesség hátramenetben	0-2 km/h
Szénkefe nélküli motor (brushless)	IGEN
Elektronikus fékrendszer EBS	IGEN
Mechanikus kézifék	IGEN
Előre/hátra menet	IGEN
Beállítható motorteljesítmény	100% / 50% (ÖKO)
Billenőteknő térfogata	200 l
Szállítókocsi tömege 200 l-es billenőteknővel	108 kg
Gumiabroncs előírt nyomása / terhelhetősége ¹⁾	1,9 bar (190 kPa)/280 kg
Szállítókocsi méretei billenőteknővel és fogantyúval (ma × ho × szé)	97,5 × 161,3 × 84 cm
Szállítókocsi méretei billenőteknővel, fogantyú nélkül (ma × ho × szé)	97,5 × 130,5 × 84 cm
Billenőteknő külső méretei a levehető felépítmény nélkül (ma × ho × szé)	36,9 × 70,7 × 104 cm
8891591C platós felépítmény belső méretei (ma × ho × szé)	25 × 91,4 × 64,0 cm
8891591C platós felépítmény külső méretei (ma × ho × szé)	28,7 × 102,4 × 75 cm
Platós felépítmény belső térfogata:	146 l
Üzemeltetési környezeti hőmérséklet	-10°C és +40°C között
Akusztikus nyomás L _{pA} , pontatlanság K	≤70 dB(A); K=±3 dB(A)
Akusztikus teljesítmény L _{WA} , pontatlanság K	≤80 dB(A); K=±3 dB(A)
Rezgésérték a fogantyún ah (három tengely eredője); pontatlanság K	≤ 2,5 m/s ² ; K=± 1,5 m/s ²

Akkumulátor (típus / rendelési szám)	8891591B
Típus, kapacitás, wattóra terhelhetőség, tömeg	Li-ion, 15Ah, 720 Wh, 4,7 kg
Akkumulátor méretei (ma × ho × szé)	12,1 × 23,7 × 15,7 cm
Teljesen feltöltött akkumulátor max. kapcsolófeszültsége (terhelés nélkül)	54,6 V =
Akkumulátor (névleges) kapcsolófeszültsége terhelés esetén	48 V =
Környezeti hőmérséklet az akkumulátor töltéséhez	10 és 40°C között
Töltési idő	kb. 3 óra
Pillanatnyi feszültség és töltöttség kijelző	IGEN
Túlterhelés és mélylemerülés elleni védelem	IGEN

Akkumulátortöltő (típus / rendelési szám)	8891591A
Tápfeszültség/frekvencia	220-240 V~50 Hz
Kimeneti töltő feszültség/áram	54,8 V / 5 A

- 1) Tartsa be a gumiabroncon feltüntetett töltési nyomást. A konkrétan megvásárolt terméknél a gumiabroncs nyomása eltérhet a műszaki adatok között feltüntetett nyomásértéktől (pl. a gumiabroncs más gyártótól való megvásárlása esetén).
- A feltüntetett eredő rezgésérték és a deklarált zajszint szabvány szerinti módszerekkel lett megmérve, és felhasználható az adott elektromos kéziszerszám más kéziszerszámokkal való összehasonlításához. A feltüntetett rezgésértéket és a deklarált zajszintet fel lehet használni a géppel való munkavégzés okozta terhelések előzetes meghatározásához.

! VESZÉLY!

- A készülék által okozott rezgés- és zajterhelés mértéke a készülék tényleges használata során eltérhet a deklarált értékektől, és függ a készülék használati módjától, a teher nagyságától, a terepviszonyoktól és a haladás sebességétől.
- A felhasználó személy védelme érdekében esetleg biztonsági méréseket kell végrehajtani a tényleges terhelések meghatározásához az adott feltételek között, és figyelembe kell venni azokat az időket is, amikor a készülék ki van kapcsolva, vagy amikor be van kapcsolva, de nincs használva.

! FIGYELMEZTETÉS!

- A készülék használatba vétele előtt a jelen útmutatót olvassa el és a készülék közelében tárolja, hogy a felhasználók bármikor el tudják olvasni. Amennyiben a terméket eladja vagy kölcsönadja, akkor a termékkel együtt a jelen használati útmutatót is adja át. A használati útmutatót védje meg a sérülésektől. A gyártó nem vállal felelősséget a termék rendeltetésétől vagy a használati útmutatótól eltérő használata miatt bekövetkező károkért. A készülék első bekapcsolása előtt ismerkedjen meg alaposan a működtető elemek és a tartozékok használatával, a készülék gyors kikapcsolásával (veszély esetén). A használatba vétel előtt mindig ellenőrizze le a készülék és tartozékai, valamint a védő és biztonsági elemek sérülésmentességét és meglétét, a készülék helyes összeszerelését, a kötőelemek meghúzását, a vezetékek sérülésmentességét stb. Ellenőrizze le az akkumulátor burkolatának és DC aljzatának, az akkumulátortöltőnek és vezetékének, valamint a csatlakozódugónak a sérülésmentességét. Amennyiben sérülést vagy hiányt észlel, akkor az akkus készüléket, az akkumulátort és az akkumulátortöltőt ne használja. A készüléket Extol® márkaszervizben javíttassa meg, illetve itt vásárolhat a készülékhez pótalkatrészeket vagy tartozékokat (lásd a karbantartás és szerviz fejezetben, továbbá a weblapunkon).

III. Az akkus szállítókocsihoz kapcsolódó biztonsági utasítások

HASZNÁLATBA VÉTEL ELŐTT

Ellenőrizze le a gumiabroncsok nyomását, az előírt nyomásértékeket a gumiabroncon találja meg. A gumik nyomása nem térhet el a gumiabroncsokon található előírt nyomástartomány értékeitől.

RAKOMÁNYOK BERAKÁSA

1. **A szállítókocsit nem szabad túlterhelni. Tartsa be a rakományok berakására és a szállítható tömegekre vonatkozó előírásokat (lásd a jelen útmutatóban).**
2. **A rakományt lehetőleg rögzítse le gumi kötéllel vagy hevederekkel.**
3. **Ügyeljen a kilógó tárgyakra, amelyek balesetet vagy ütközést okozhatnak .**
4. **Annyi rakományt rakjon a szállítókocsiba, hogy az ne érje el a szemmagasságát.** Ha a rakomány ennél magasabb, akkor nem fogja látni a szállítókocsi előtti részt. A túl magas rakomány kiegyensúlyozatlanság miatt a szállítókocsi felborulását okozhatja.
5. **A rakomány legyen egyenletesen elosztva a szállítókocsiban.** A kiegyensúlyozatlan rakomány a szállítókocsi felborulását okozhatja.
6. **A rakománynak a nehezebb részét rakja alulra.**
7. **A rakomány súlypontja legyen a bal és jobb kitémasztó láb között. Amennyiben túl széles a rakomány, akkor azt úgy helyezze a szállítókocsira, hogy jobb és bal oldalon azonos távolságra lógjon ki.**
8. **A szállítókocsit vízszintes helyen rakja meg és rakja ki.**

KARBANTARTÁS

1. **A szállítókocsit karbantartás vagy ellenőrzés céljából vízszintes helyen állítsa le, és nyomja meg a fékgombot is.**

AZ AKKUS SZÁLLÍTÓKOCSI HASZNÁLATÁHOZ KAPCSOLÓDÓ BIZTONSÁGI UTASÍTÁSOK

1. **A szállítókocsi használata közben viseljen megfelelő munkaruhát és csúszásmentes cipőt.** A legjobb védelmet egy merev orrú és csúszásmentes talpú munkabakancs nyújtja.
2. **A tárgyak/anyagok szállítása előtt ellenőrizze le az útvonalat.** Ellenőrizze le az útvonalat és győződjön meg arról, hogy a rakományt biztonságosan fogja tudni szállítani, és nincs olyan kockázat, amely a szállítókocsi feletti ellenőrzés elvesztését okozhatja.
3. **Síkos, laza és nem stabil talajon legyen nagyon óvatos.** A nedves és síkos talajokon (nedves fű, hó, jég), valamint a laza és nem stabil talajokon (homok, kavics) a kerék súrlódása kisebb lesz, vagy a kerék akár ki is pöröghet, továbbá a fékezés sem lesz hatásos.
4. **A szállítókocsit túlságosan meredek lejtőkön használni nem szabad.** Előzze meg a súlyos sérüléseket okozó felborulást, elesést, megcsúszást stb. Az ajánlott maximális lejtőnél nagyobb lejtőn való haladás növeli a stabilitás elvesztésének a kockázatát.
5. **Lejtőn való haladáskor álljon stabilan a lábán, a szállítókocsit keresztirányban tolja (ne föl és le), rendkívül óvatosan kanyarodjon.** Előzze meg a súlyos sérüléseket okozó felborulást, elesést, megcsúszást stb.
6. **A szállítókocsit ne állítsa le lejtőn (illetve itt ne hagyja felügyelet nélkül), valamint a szállítókocsit lehetőleg vízszintes és szilárd talajon állítsa le.** A szállítókocsi lejtőn leállítva instabil. A szállítókocsi csak vízszintes talajon állítható le biztonságos módon.
7. **Ha a szállítókocsival lejtőn kell megállnia, akkor a szállítókocsit állítsa le vagy fel irányba, és a kereket támassza ki ékkel, illetve kapcsolja be az elektronikus féket.**
8. **Ha a szállítókocsit felügyelet nélkül hagyja, akkor a kereket fékezze be, illetve a szállítókocsit biztonságos helyen állítsa le.** A fék meggátolja a kerék véletlen elfordulását, javítja a szállítókocsi stabil állását.
9. **Ha a szállítókocsit valamilyen rámpán használja, akkor a rámpa legyen tiszta, meg-**

felelő teherbírású és biztonságos. A balesetek elkerülése érdekében a rámpa legyen tiszta és erős (amely elbírja a rakományt, a szállítókoscsit és a szállítókoscsit használóját). Ha szükséges, akkor a rámpát alulról meg kell támasztani, meg kell előzni a rámpa behajlását és oldalra való elmozdulását. A rámpa legyen annyira széles, hogy a szállítókoscsit biztonságosan lehessen vezetni a rámpán.

10. A rámpát ne hosszabbítsa meg deszkával, illetve veszélyes helyen a rámpa legyen ellátva korláttal is. Ha a rámpát árkok felett használja, akkor legyen különösen óvatos, előzze meg a súlyos sérülést okozó leesést. Árkok felett a rámpa legyen ellátva olyan korláttal, amely megakadályozza a szállítókoscsit leesését.

11. A használatba vétel előtt a szállítókoscsin minden csavarkötést húzzon meg.

12. A szállítókoscsit nem szabad túlterhelni. Becsülje meg a rakomány tömegét, a szállítókoscsiba csak a teherbírásának megfelelő tömeget rakjon be. A túlságosan nagy tömeg nehezebben mozgatható és kormányozható, nehezebben biztosítható a rakomány biztonságos és stabil mozgatása.

13. A szállítókoscsiba ne rakjon túl magasán rakományt. A túl magas, vagy a szállítókoscsiból kinyúló rakomány elmozdulás esetén a szállítókoscsit felborulással okozhatja.

14. A rakományt (az anyagtól függően), szükség esetén ládában szállítsa, vagy használjon rögzítő eszközöket. A szállítás közben elmozduló rakomány a stabilitás elvesztését okozhatja, aminek következtében a szállítókoscsit felborulhat.

15. A szállítókoscsit fogantyúit mindig két kézzel fogja. A szállítókoscsit feletti uralom elvesztése súlyos sérülésekhez vezethet.

16. Ha a szállítókoscsit nem használja, akkor azt kapcsolja le és az akkumulátort is szerelje ki. A működtető kapcsolóval való lekapcsolás megakadályozza, hogy a szállítókoscsit illetéktelen személyek vagy gyerekek használják.

17. Ez a gép nem használható közúton. A gép közúti használata illegális, és helyi büntetést vonhat maga után, valamint személyi sérülést okozhat.

18. Ha a szállítókoscsival magasság-különbségeket kell legyőzni, akkor az ehhez használt palló legyen erős és szilárd, biztonsággal bírja el a szállítókoscsit, a rakományt és a felhasznált súlyát. Ügyeljen arra, hogy a teknő dőlésszöge a vízszinteshez képest ne legyen nagyobb, mint ami a 20. ábrán látható. A koscsival lassan és óvatosan haladjon. A stabilitásvesztés és a gyors mozgás felborulást/leesést okozhat.

19. A szállítókoscsit ne javítsa és ne alakítsa át.

HASZNÁLAT

1. Használat közben álljon a szállítókoscsit mögött, és a két fogantyút fogja meg.

2. A szállítókoscsit nem szabad a teknőben ülvé működtetni.

3. A szállítókoscsiban embereket szállítani tilos.

4. Amikor a szállítókoscsit hátramenetbe kapcsolja, akkor legyen nagyon óvatos és folyamatosan figyelje, hogy hová lép.

5. Rossz látási viszonyok mellett a szállítókoscsit ne használja, mert akadályokba ütközhet.

6. Egyenetlen talajon csökkentse a szállítókoscsit haladási sebességét és legyen óvatos.

7. A szállítókoscsit ne tolja puha talajon, mert a szállítókoscsit felborulhat vagy elakadhat a puha talajban.

8. A szállítókoscsit ne használja a 20. ábrán látható dőlésszögeknél nagyobb szögű lejtőkön.

9. Bármilyen probléma esetén a szállítókoscsit azonnal állítsa le (lehetőleg vízszintes helyen). A szállítókoscsit ellenőrzése előtt a féket is aktiválja.

10. Ügyeljen arra, hogy a szállítókoscsit elektromos kábelei ne akadjanak el valamiben.

HASZNÁLAT LEJTŐN

1. A lejtőn keresztirányban (nem le és fel) mozogjon a szállítókoscsival.

2. Csökkentse a haladási sebességet és legyen óvatosabb.

3. Induláskor vagy leálláskor legyen figyelmes.

4. A rakomány a lejtőn instabil, lehetőleg rögzítse a rakományt a szállítókoscsiban.

5. A talaj tulajdonságaitól függően a szállítókoscsit elvesztheti a stabilitását, ezért a rakomány tömege ne legyen túl nagy.

6. Lejtőn korlátozottabb a kilátás a szállítókoscsit mögül, ne rakja meg túl magasán a szállítókoscsit.

7. A szállítókoscsit túlságosan meredek lejtőn ne állítsa le. A szállítókoscsit sík és vízszintes felületen állítsa le, majd kapcsolja le a tápfeszültséget.

8. Lejtőn haladva ne váltson sebességet és ne kanyarodjon hirtelen.

9. A lejtőn felfelé haladva ne kapcsolja le a hajtást. A szállítókoscsit lefelé mozdulhat el és balesetet okozhat.

10. Lejtőn való használat előtt az akkumulátort tölts fel. Ha az akkumulátor le van merülve, akkor azt mindenképpen tölts fel.



A készülék működés közben elektromágneses mezőt hoz létre, amely negatívan befolyásolhatja az aktív vagy passzív orvosi implantátumok (pl. szívritmus szabályozó készülék) működését és életveszélyes helyzetet idézhet elő. Ha ilyen implantátum van a testébe beültetve, akkor a készülék használatba vétele előtt konzultáljon az kezelőorvosával.

AKKUMULÁTORTÖLTŐ BIZTONSÁGI UTASÍTÁSOK

• A töltés megkezdése előtt olvassa el a használati útmutatót.

• Az akkumulátortöltőt csak beltérben szabad használni. Az akkumulátortöltőt védje esőtől, nedvességtől és 40°C-nál magasabb hőmérsékletektől.



• Az akkumulátortöltőt kizárólag csak a jelen útmutatóban megadott 8891590B típusú akkumulátorok töltéséhez szabad használni.

• Az akkumulátortöltőt mozgáskorlátozott vagy szellemileg fogyatékos személyek, továbbá gyerekek, illetve az akkumulátortöltőt használatát nem ismerő tapasztalatlan személyek nem használhatják. A készülék nem

játék, azzal gyerekek nem játszhatnak. A nemzeti előírások ettől eltérő módon is rendelkezhetnek.

• Az akkumulátor töltése közben biztosítsa a helyiség megfelelő szellőztetését, mert például a sérült akkumulátorból veszélyes gőz szivároghat ki.

• Az akkumulátor töltése közben a környezeti hőmérséklet legyen 10 °C és 40°C között.

• Az akkumulátortöltőt óvja meg leeséstől és nedvesség behatolásától, valamint szigetelő részek sérülésétől.

AZ AKKUMULÁTOR HASZNÁLATÁHOZ KAPCSOLÓDÓ BIZTONSÁGI UTASÍTÁSOK

• Az akkumulátort védje az esőtől és nedvességtől, erős fagytól és 50°C-nál magasabb hőmérséklettől, valamint mechanikus sérülésektől (pl. leeséstől). Az akkumulátort ne szerelje szét és ne dobja tűzbe, illetve ne zárja rövidre. Az akkumulátort teljesen feltöltött állapotban tárolja, így meghosszabbítható az akkumulátor élettartama. Az akkumulátort néhány hónap tárolás után (legkésőbb 6 hónap múlva) ismét tölts fel. Az akkumulátort ne tárolja fagyponthoz alatti hőmérsékleten.

• **A fogantyúkat és markolatokat tartsa tiszta, száraz, zsír- és olajmentes állapotban.** Ha a gépet nem tudja biztonságosan és csúszásmentesen fogni, akkor váratlan helyzetekben elveszítheti az uralmát a gép felett.

FIGYELMEZTETÉS!

• Az akkumulátort mozgáskorlátozott vagy szellemileg fogyatékos személyek, továbbá gyerekek, illetve az akkumulátor használatát nem ismerő tapasztalatlan személyek nem használhatják. A készülék nem játék, azzal gyerekek nem játszhatnak. A nemzeti előírások ettől eltérő módon is rendelkezhetnek.

FIGYELMEZTETÉS!

• Az akkus szállítókoscsit robbanás- vagy tűzveszélyes anyagok közelében, robbanás- vagy tűzveszélyes gőzöket vagy porokat tartalmazó levegőjű környezetben használni tilos.

AZ ELEKTROMOS KÉZISZERSZÁM HASZNÁLATA ÉS KARBANTARTÁSA

a) **Az elektromos kéziszerszámot ne terhelje túl. A munka jellegének megfelelő elektromos kéziszerszámot használjon.** A megfelelően kiválasztott

tott elektromos kéziszerszám biztosítja a rendeltetésének megfelelő biztonságot és hatékonyságot.

- b) **A meghibásodott főkapcsolójú elektromos kéziszerszámot ne használja.** A hibás főkapcsolóval rendelkező elektromos kéziszerszám használata veszélyes, a készüléket meg kell javítani.
- c) **Beállítás, tartozékcseré, karbantartás, vagy a kéziszerszám lehelyezése előtt az elektromos kéziszerszám csatlakozódugóját húzza ki a fali aljzatból (illetve vegye ki az akkumulátort, ha az kivehető).** Ezzel megakadályozhatja a véletlen gépindítást az ilyen jellegű munkák végrehajtása közben.
- d) **A használaton kívüli elektromos kéziszerszámot gyerekektől, valamint a használati utasítást nem ismerő személyektől elzárva tárolja, és ezeknek ne engedje a kéziszerszám használatát sem.** Az elektromos kéziszerszám hozzá nem értő kezekben veszélyes lehet.
- e) **Az elektromos kéziszerszámot és tartozékait karban kell tartani. Az elektromos kéziszerszámot, a működtető és mozgó részeit, a burkolatokat és a védelmi elemeket a használatba vétel előtt ellenőrizze le. Sérült, repedt, vagy rosszul beállított és a szabályszerű működést zavaró hibákkal rendelkező kéziszerszámmal dolgozni tilos. A sérült és hibás kéziszerszámot az újbóli használatba vétele előtt javíttassa meg.** A karbantartások elmulasztása és elhanyagolása balesetet okozhat.
- f) **Tartsa tisztán és éles állapotban a vágószerszámokat.** A megfelelően karbantartott és élezett vágószerszámokkal jobb a megmunkálás hatékonysága, és kisebb a kockázata a vágószerszám leblokkolásának.
- g) **Az elektromos kéziszerszámot, a tartozékokat és vágószerszámokat csak a használati utasítás előírásai szerint, valamint a rendeltetésének megfelelő módon, továbbá az adott munkakörülményeket és a munka típusát is figyelembe véve használja.** A rendeltetéstől eltérő géphasználat veszélyes és váratlan helyzeteket hozhat létre.
- h) Amennyiben az akkumulátort nem használja, akkor a pólusokra (csatlakozókra) tegyen védősapkát, előzze meg az elektromos érintkezők szennyeződését vagy vízzel való érintkezését. A zárlat tüzet vagy robbanást okozhat.
- i) Az akkumulátor csatlakozóit szennyeződésektől és víztől védje meg. A zárlat tüzet okozhat.

IV. Szerviz és karbantartás

- A szállítókosci karbantartásának megkezdése előtt, abból az akkumulátort szerelje ki.
- A szállítókosci az élekciklusa alatt nem igényel speciális karbantartást (csak olajat kell cserélni a hajtóműben).
- Ellenőrizze le a gumiabroncsban a légnymást, szükség esetén töltsse fel az abroncsban található nyomásértékre.
- Ha a szállítókosci hosszabb ideig nem kívánja használni, akkor abból az akkumulátort szerelje ki és teljesen töltsse fel. Az akkumulátor önlemerülésének a csökkentése érdekében azt válassza le a szállítókosci elektromos rendszeréről. Az alvó üzemmód nem állítja le teljesen az akkumulátor önlemerülését. A nem használt akkumulátor alvó állapotba kapcsol, az önlemerülése kb. 0,5 V/hónap. Ezért javasoljuk, hogy az akkumulátor eltárolása előtt azt teljesen töltsse fel, illetve 6 hónap tárolás után az akkumulátort szintén töltsse fel. Az akkumulátor élettartamának megőrzése érdekében azt nem szabad lemerült állapotban tárolni.
- Ha a szállítókosci, az akkumulátor vagy az akkumulátortöltő meghibásodott, akkor vásároljon eredeti alkatrészt a gyártótól. A szállítókosci javításához csak eredeti alkatrészeket szabad felhasználni.



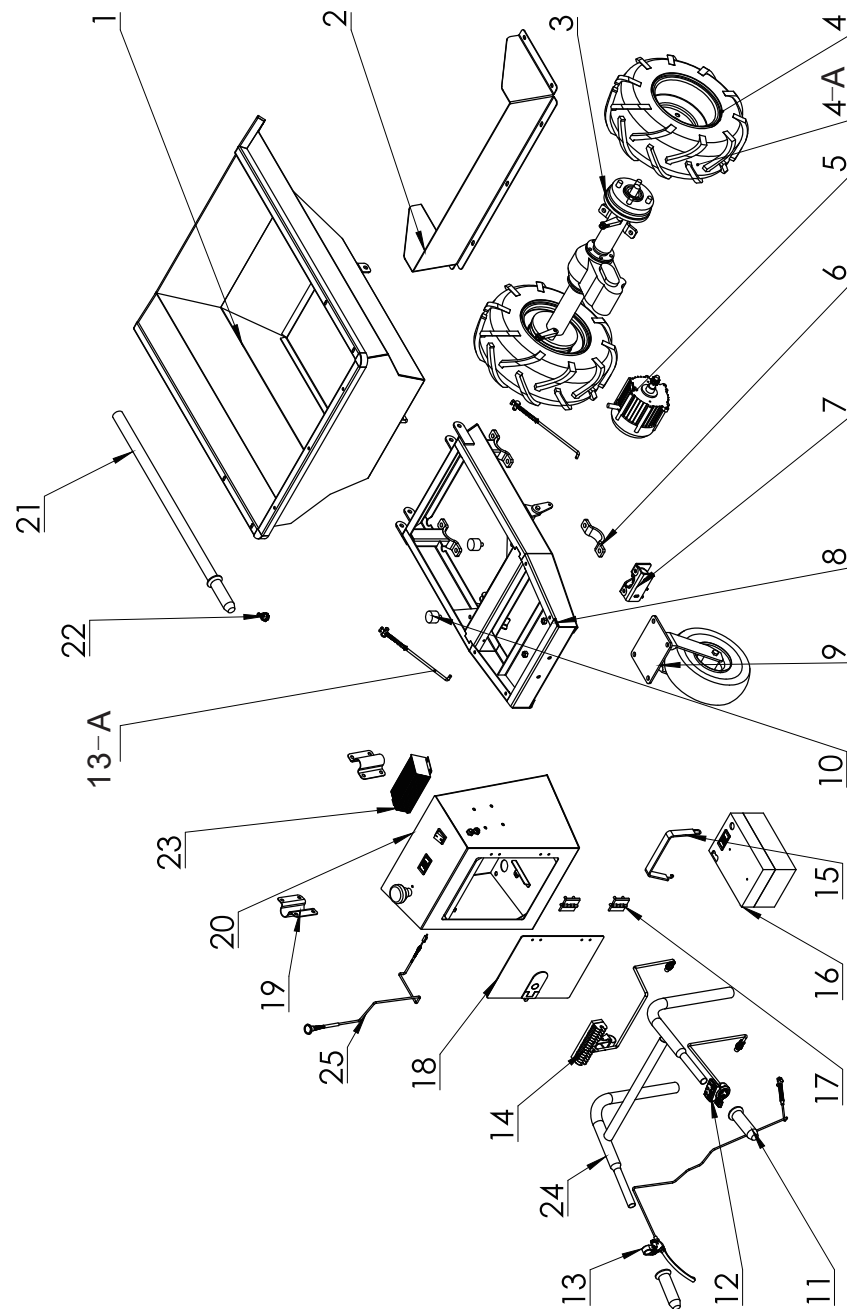
OLAJCSERE (21A - 17C. ÁBRÁK)

Az olajat először 6 hónap múlva, majd évente 1-szer cserélje ki. A hajtóműbe 150 ml hajtómű olajat kell betölteni. Más típusú olajat a motorba tölteni tilos.

- 1) Csavarozza ki a lélegeztető szelepet (lásd a 21a. ábrát).
- 2) A leeresztő csavar alá tegyen be egy megfelelő edényt, amelybe az olajat fogja kiereszteni, majd a leeresztő csavart csavarozza ki (21b. ábra). Várja meg az összes olaj kifolyását.
- 3) Az olaj kieresztése után a leeresztő csavart csavarozza vissza, majd a hajtómű felső részén található furaton keresztül töltsön be 150 ml hajtómű olajat.

VÁSÁROLHATÓ PÓTKATRÉSZEK

- A rendelési számban (lásd az 1. táblázatot), a kötőjel utáni szám a 22. ábra szerinti tételszám. Rendelés esetén a teljes rendelési számot fel kell tüntetni (a kötőjel előtti és utáni számot is).



22. ábra


Pótalkatrész száma a 22. ábra szerint	Pótalkatrész
8891591-1	Teknő
8891591-2	Teknő toldalék
8891591-3	Hajtómű, futóművel
8891591-4	Gumiabroncs, keréktárcsával
8891591-4A	Gumiabroncs
8891591-5	Motor („brushless“)
8891591-6	Bilincs
8891591-7	Teknő retesz
8891591-8	Fő alváz
8891591-9	Hátsó kerék
8891591-10	Gumi alátét
8891591-11	Fogantyú
8891591-12	Működtető, kábellel
8891591-13	Fékkar, bovddennel
8891591-13A	Fék működtető
8891591-14	LED lámpa kábellel és rögzítéssel
8891591-15	Akkumulátor fogantyú
8891591-16; 8891591B	Akkumulátor (az akkumulátor rendelési száma: 8891591B)
8891591-17	Pánt
8891591-18	Szekerényajtó
8891591-19	Fogantyú tartó
8891591-20	Szekerény
8891591-21	Billentőkar
8891591-22	Csavar
8891591-23	Vezérlő elektronika
8891591-24	Fogantyú
8891591-25	Teknő retesz működtető, bovddennel
További alkatrészek, amelyek nincsenek a 22. ábrán feltüntetve	
8891591 A	Akkumulátortöltő
8891591B	Li-ion 54 V/15 Ah akkumulátor
8891591C	Plató, oldalfalakkal (18a - 18c. ábrák)
8891591D	Kerekes felálló (17. ábra)
8891591E	Kerekes felálló (8891591D) rögzítő, csapszeggel (17. ábra)
8891591F	Csak csapszeg (a 8891591D-hez), része a 8891591E egységnek (17. ábra)

1. táblázat

V. A címkén található jelölések - biztonsági utasítások magyarázata

	A készülék megfelel az EU vonatkozó harmonizáló jogszabályainak.
	A használatba vétel előtt olvassa el a használati útmutatót.
	A gép használata közben viseljen erős, merev orrú, zárt és csúszásmentes védőcipőt.
	A gép felügyelet nélküli leállítása, a karbantartás megkezdése előtt, vagy a gép meghibásodása esetén az akkumulátort vegye ki a gépből.
	Lejtőn ne változtasson menetirányt.
	A szállítókoscsit sík és vízszintes helyen rakodja meg.
	A rakományt (anyagot) egyenletesen ossza el. Az egyenetlenül felrakott rakomány elmozdulása a szállítókoscsi feletti uralom elvesztéséhez vezethet.
	A szállítókoscsit közúton használni tilos.
	A szállítókoscsiban személyeket szállítani tilos.
	IP szám A gépet esőben is lehet használni.
	Max. haladási sebesség előre.
	Max. haladási sebesség hátra.
	Maximális terhelhetőség.
	A gép tömege.

 	Max. dőlésszög és terhelhetőség
AKKUMULÁTORTÖLTŐ	
	Az akkumulátortöltőt óvja nedvességtől és víztől. Csak beltérben használja.
	Biztonsági transzformátor, meghibásodás esetén nem okoz áramütést.
	Egyenfeszültségű aljakatok polaritása.
	II. védelmi osztályba sorolt készülék.
	Lejárt élettartamú elektromos készülék és akkumulátor (lásd lent).
Input:/Output:	Bemeneti és kimeneti tápfeszültség / áram
Ta Max. 40°C	Környezeti hőmérséklet az akkumulátor töltése közben.
AKKUMULÁTOR	
Working Ta	Akkumulátor üzemi környezeti hőmérséklet: min. -10°C, max. +40°C
	Az akkumulátort ne tegye ki közvetlen napsütésnek és 50°C feletti hőmérsékletnek.
	Az akkumulátort tűzbe dobni tilos. Robbanás következhet be.
	Az akkumulátor pólusokat óvja meg a víztől.
54,6 V DC/ 48 V DC/ 15 Ah / 720 Wh	Akkumulátor kapcsolófeszültsége terhelés nélkül / Akkumulátor kapcsolófeszültsége terhelés esetén / Akkumulátor kapacitása; Akkumulátor wattóra terhelhetősége.
	Ütésektől, rázásoktól és leesésektől védje. Az akkumulátor szállítás esetén rögzíteni kell.

	Óvja meg korróziót okozó anyagok (hidroxidok, savak, sók, oxidáló anyagok stb.) hatásától.
SN	Gyártási szám. Az év és hónap adatot a termék sorszáma követi.

2. táblázat

VI. Tárolás

- A szállítókokcsit száraz helyen, gyerekektől elzárva, 40°C-nál alacsonyabb hőmérsékleten tárolja. A szállítókokcsit óvja a közvetlen napsütéstől és hőforrásoktól.
- Az akkumulátort védje az esőtől és nedvességtől, fagytól és 50°C-nál magasabb hőmérséklettől, valamint mechanikus sérülésektől (pl. leeséstől). Az akkumulátort ne szerelje szét és ne dobja tűzbe. Az akkumulátort teljesen feltöltve tárolja, így meghosszabbítható az akkumulátor élettartama. Az akkumulátort néhány hónap tárolás után (legkésőbb hat hónap múlva) ismét töltsse fel.

VII. Hulladék megsemmisítés

CSOMAGOLÓ ANYAG

- A csomagolást az anyagának megfelelő hulladékgyűjtő konténerbe dobja ki.

LEJÁRT ÉLETCIKLUSÚ ELEKTROMOS KÉSZÜLÉKEK ÉS AKKUMULÁTOROK

- Az elektromos és elektronikus hulladékokról szóló 2012/19/EU számú európai irányelv, valamint az idevontatókozó nemzeti törvények szerint az ilyen hulladékot alapanyagokra szelektálva szét kell bontani, és a környezetet nem károsító módon újra kell hasznosítani. Ilyen hulladékokat tilos a háztartási hulladékok közé kidobni. A készülékből a megsemmisítés előtt az akkumulátort ki kell szerelni, és azt kijelölt gyűjtőhelyen kell leadni. A szelektált és elektromos hulladék gyűjtőhelyekről a polgármesteri hivatalban kaphat további információkat.



VIII. Garancia és garanciális feltételek

GARANCIÁLIS IDŐ

A mindenkori érvényes, vonatkozó jogszabályok, törvények rendelkezéseivel összhangban a Madal Bal Kft. az Ön által megvásárolt termékre a jótállási jegyen feltüntetett garanciaidőt ad. A termék javítását a Madal Bal Kft.-vel szerződéses kapcsolatban álló szakszerviz a garanciális időszakban díjmentesen végzi el.

GARANCIÁLIS IDŐ ALATTI ÉS GARANCIÁLIS IDŐ UTÁNI SZERVIZELÉS

A termékek javítását végző szakszervizek címe, a javítás ügymenetével kapcsolatos információk a www.madalbal.hu weboldalon találhatóak meg, illetve a szakszervizek felsorolása a termék vásárlásának helyén is beszerezhető. Tanácsadással a (1)-297-1277 ügyfélszolgálati telefonszámon állunk ügyfeleink rendelkezésére.

EU Megfelelőségi nyilatkozat

A nyilatkozat tárgya, modell vagy típus, termékazonosító:

Extol® Premium 8891591

Akkus szállítókokcsi

A gyártó: Madal Bal a.s. • Bartošova 40/3, CZ-760 01 Zlín • Cégszám: 49433717

kijelenti, hogy a fent megnevezett termék megfelel az Európai Unió harmonizáló rendeletek és irányelvek előírásainak: 2006/42/EK; 2011/65/EU; 2014/30/EU;

A jelen nyilatkozat kiadásáért kizárólag a gyártó a felelős.

Harmonizáló szabványok (és módosító mellékleteik, ha ilyenek vannak), amelyeket a megfelelés nyilatkozat kiállításához felhasználtunk, és amelyek alapján a megfelelési nyilatkozatot kiállítottuk:

EN 62841-1:2015; EN 1175:2020; EN ISO 12100:2010; EN ISO 3691-1:2015; EN ISO 3691-5:2015; EN IEC 55014-1:2021; EN IEC 55014-2:2021; EN IEC 63000:2018.

A műszaki dokumentáció 2006/42/EK szerinti összeállítását Martin Šenkýř hajtotta végre, a Madal Bal a.s. társaság székhelyén: Průmyslová zóna Příluky 244, 760 01 Zlín, Cseh Köztársaság.
A műszaki dokumentáció (a 2006/42/EK szerint), a Madal Bal, a.s. társaság fent feltüntetett székhelyén áll rendelkezésre.

Az EU megfelelési nyilatkozat kiadásának a helye és dátuma: Zlín, 2022.06.17.

A Madal Bal, a.s. nevében:



Martin Šenkýř
igazgatótanácsi tag

Einleitung

Sehr geehrter Kunde,

wir bedanken uns für Ihr Vertrauen, dass Sie der Marke Extol® durch den Kauf dieses Produktes geschenkt haben. Das Produkt wurde Zuverlässigkeits-, Sicherheits- und Qualitätstests unterzogen, die durch Normen und Vorschriften der Europäischen Union vorgeschrieben werden.

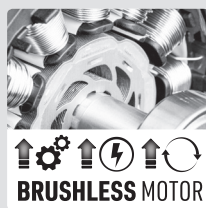
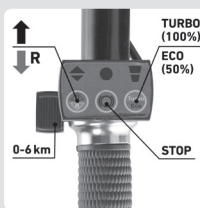
Im Falle von jeglichen Fragen wenden Sie sich bitte an unseren Kunden- und Beratungsservice:

www.extol.eu

Hersteller: Madal Bal a. s., Průmyslová zóna Příluky 244, 76001 Zlín, Tschechische Republik

Herausgegeben am: 24. 5. 2024

I. Charakteristik – Verwendungszweck



Der 54 V / 15 Ah Akku-Transporter mit einer Tragfähigkeit von bis zu 400 kg und einer 200 l Metallkippladung ist für den Transport von festen, losen und dichten Materialien konzipiert, z. B. für den Transport von Mörtel und anderen Baustoffen auf Baustellen etc. Die robusten Räder mit tiefem Profil ermöglichen den Einsatz in schwierigem Gelände. Der Aufbau kann demontiert und durch eine flache kippbare Metallplattform mit abnehmbaren Seitenwänden, z.B. für den Holztransport, ersetzt werden (muss gekauft werden, Best.-Nr: 8891591C). An den Transporter kann ein Wagen (Plattform) mit Rädern zum Transport des Transporterbenutzers angebracht werden (muss gekauft werden, Best.-Nr: 8891591D). Der Transporter darf nicht zum Fahren auf der Straße verwendet werden.

✓ Der Akku-Transporter kann auch bei Regenwetter eingesetzt werden und ist mit einem LED-Licht für Arbeiten bei schlechter Sicht ausgestattet.



✓ Am rechten Griff befindet sich ein übersichtliches Bedienfeld mit Tasten zur Einstellung der Antriebsleistung, der Vorwärts-/Rückwärtsrichtung, der stufenlosen Geschwindigkeitsregelung und der elektronischen Bremsaktivierung für sofortiges Anhalten. Sie können die Motorleistung je nach Belastung auf 100 % oder 50 % einstellen, um die Lebensdauer der Batterie zu verlängern. Auf dem Transporterpanel befindet sich ein Display, das den Ladezustand der Batterie anzeigt - der Benutzer hat einen Überblick über den Ladezustand der Batterie.

✓ Es gibt eine manuelle mechanische Bremse am Griff zum Abbremsen oder Verlangsamen und eine elektronische Bremse auf dem elektronischen Bedienfeld für einen vollständigen Stopp.

✓ **DER BÜRSTENLOSE MOTOR** (ohne Kohlebürsten) ist leistungsstärker und hat einen geringeren Stromverbrauch für eine längere Akkulaufzeit und auch eine längere Lebensdauer.

STROMQUELLE IST EIN LEISTUNGSSTARKER HERAUSNEHMBARER 54 V/15 AH LI-IONEN-AKKU MIT DISPLAY

- ✓ Die Batterieanzeige zeigt den aktuellen Spannungswert und eine grafische Darstellung des Ladezustands an.
- ✓ Der Akku verfügt über elektronische Schutzvorrichtungen gegen Überspannung, Überstrom, hohe Temperatur, Überlastung (übermäßige Stromaufnahme), gegen vollständige Entladung, wenn die Maschine geladen ist, sowie über einen Schlafmodus, der den Prozess der natürlichen Selbstentladung minimiert.



II. Technische Spezifikation

Modellbezeichnung / Bestell-Nr.	8891591
Max. Belastung	400 kg
Stufenlos einstellbare Fahrgeschwindigkeit vorwärts	0-6 km/h
Stufenlos einstellbare Fahrgeschwindigkeit rückwärts	0-2 km/h
Brushless-Motor (ohne Kohlebürsten)	JA
Elektronische Bremse EBS	JA
Mechanische Bremse (Handbremse)	JA
Vorwärts-/Rückwärtsfahrt	JA
Einstellbare Motorleistung	100%/50% (eco)
Volumen der Mulde	200 l
Gewicht des Transporters mit 200 l Mulde	108 kg
Erforderlicher Reifendruck/Reifentragfähigkeit 1)	1,9 bar (190 kPa)/280 kg
Abmessungen des Transporters mit Mulde und Griffen (H × L × B)	97,5 × 161,3 × 84 cm
Abmessungen des Transporters mit Mulde ohne Griffe (H × L × B)	97,5 × 130,5 × 84 cm
Außenabmessungen des Gehäuses ohne abnehmbares Schild (H × T × B)	36,9 × 70,7 × 104 cm
Innenmaße der Plattform 8891591C (H × L × B)	25 × 91,4 × 64,0 cm
Außenmaße der Plattform 8891591C (H × L × B)	28,7 × 102,4 × 75 cm
Innenvolumen der Plattform	146 l
Umgebungstemperatur für den Betrieb des Akku-Transporters	-10°C bis +40°C
Schalldruckpegel L _{PA} ; Unsicherheit K	≤70 dB(A); K=±3 dB(A)
Schallleistungspegel L _{WA} ; Unsicherheit K	≤80 dB(A); K=±3 dB(A)
Vibrationswert am Griff ah (Summe von drei Achsen); Unsicherheit K	≤ 2,5 m/s ² ; K=± 1,5 m/s ²

Akku (Modellbezeichnung/Bestell-Nr.)	8891591B
Typ, Kapazität, Wattstundenleistung, Gewicht	Li-Ion, 15Ah, 720 Wh, 4,7 kg
Abmessungen der Batterie (H × L × B)	12,1 × 23,7 × 15,7 cm
Max. Klemmenspannung eines voll aufgeladenen Akkumulators ohne Belastung	54,6 V \equiv
Klemmenspannung (Nennspannung) des Akkus unter Belastung	48 V \equiv
Temperatur beim Laden der Batterie	10 - 40°C
Ladezeit des Batterie	ca. 3 h
Display mit aktueller Spannung und Ladezustand	JA
Schutz vor Überlastung und Ausladung	JA

Ladegerät (Modellbezeichnung/Bestell-Nr.)	8891591A
Versorgungsspannung~Frequenz	220-240 V~50 Hz
Ausgang Ladespannung/Strom	54,8 V / 5 A

- 1) Beachten Sie den Druck und die Tragfähigkeit des Reifens. Die in der technischen Spezifikation angegebenen Daten können aufgrund einer möglichen Änderung bei der Produktion unterschiedlich sein.
- Der deklarierte Gesamtvibrationswert und deklarierte Schallleistungswert wurde in Übereinstimmung mit der Standardprüfmethode ermittelt und darf zum Vergleich eines Werkzeugs mit einem anderen verwendet werden. Der deklarierte Gesamtvibrationswert und deklarierte Schallleistungswert dürfen auch zur vorläufigen Bestimmung der Exposition verwendet werden.

WARNUNG

- Die Vibrations- und Geräuschemissionen während des tatsächlichen Einsatzes des Geräts können je nach Fahrgeschwindigkeit, Bodenbelastung usw. von den angegebenen Werten abweichen.
- Es ist erforderlich, Sicherheitsmaßnahmen zum Schutz des Bedieners auf der Grundlage einer Bewertung der Exposition unter den tatsächlichen Verwendungsbedingungen (unter Berücksichtigung aller Teile des Arbeitszyklus) festzulegen.

WARNUNG

- Lesen Sie vor der Vorbereitung des Gerätes die komplette Bedienungsanleitung und halten Sie diese in der Nähe des Gerätes, damit sich der Bediener mit ihr vertraut machen kann. Wenn Sie das Produkt ausleihen oder verkaufen, legen Sie bitte auch diese Bedienungsanleitung bei. Verhindern Sie die Beschädigung dieser Bedienungsanleitung. Der Hersteller trägt keine Verantwortung für Schäden infolge vom Gebrauch des Gerätes im Widerspruch zu dieser Bedienungsanleitung. Machen Sie sich vor dem Gebrauch des Geräts mit allen seinen Bedienungselementen und Bestandteilen und auch mit dem Ausschalten des Gerätes vertraut, um es im Falle einer gefährlichen Situation sofort ausschalten zu können. Überprüfen Sie vor der Verwendung, ob alle Komponenten sicher befestigt sind und ob Teile des Geräts, wie z. B. Schutzvorrichtungen, nicht beschädigt oder falsch installiert sind oder fehlen, z. B. beschädigte Drahtisolierung usw. Überprüfen Sie auch die Schutzabdeckung und die Gleichstromanschlüsse des Akkus und des Ladegeräts und stellen Sie sicher, dass die Isolierung des Netzkabels oder die Steckdose des Ladegeräts nicht beschädigt ist. Eine Batterie oder ein Ladegerät mit beschädigten oder fehlenden Teilen darf nicht benutzt und muss in einer autorisierten Werkstatt der Marke Extol® repariert werden - siehe Kapitel Instandhaltung und Service oder Internetseiten am Anfang der Bedienungsanleitung.

III. Sicherheitshinweise für den Akku-Transporter

VOR DER VERWENDUNG

Überprüfen Sie den Druck in beiden Reifen, der dem auf den Reifen angegebenen Wert entspricht. Der Reifendruck darf weder höher noch niedriger sein als der auf den Reifen angegebene Wert.

LADEN DER LASTEN

1. **Überladen Sie die Maschine nicht. Befolgen Sie beim Laden die in diesem Handbuch aufgeführten Anweisungen und Grenzen für die Belastung.**
2. **Sichern Sie die Lasten gut mit Spanngurten.**
3. **Wenn Lasten aus der Mulde herausragen, besteht Unfallgefahr durch herabfallende Gegenstände oder Kontakt mit Hindernissen, wie z. B. Wänden.**
4. **Stellen Sie sicher, dass sich geladene Lasten unterhalb Ihrer Augen befinden.** Wenn die Last zu hoch ist, ist es gefährlich, da die Aussicht der Bedienperson begrenzt ist. Außerdem besteht Kipp- und Verletzungsgefahr, da die Last wahrscheinlich nicht ausgeglichen ist.
5. **Laden Sie die Lasten gleichmäßig.** Bei ungleichmäßiger Beladung besteht Kipp- und Verletzungsgefahr, da die Last wahrscheinlich nicht ausgeglichen ist.
6. **Stellen Sie sicher, dass schwere Lasten zuerst geladen werden, um eine richtige Lastverteilung zu gewährleisten.**
7. **Bewegen Sie den vorderen und Seitenschutzrahmen beim Erweitern nicht außerhalb deren Grenzposition. Verlängern Sie die Seitenschutzrahmen beim Ausfahren so, dass die rechte und die linke Seite gleich lang sind und verteilen die die Lasten gleichmäßig.**
8. **Be- und Entladen Sie die Lasten auf einer ebenen Fläche.**

WARTUNG

1. **Stellen Sie immer sicher, dass dieses Gerät auf einer ebenen Fläche geparkt ist, und sichern Sie den Bremshebel, bevor Sie es abstellen oder bevor Sie dessen Kontrolle oder Wartung durchführen.**

SICHERHEITSHINWEISE FÜR DEN GEBRAUCH DES AKKU TRANSPORTERS

1. **Tragen Sie immer rutschfeste Schuhe und Schutzkleidung, wenn Sie mit diesem Gerät arbeiten.** Rutschfeste Sicherheitsschuhe mit fester und geschlossener Vorderkappe verringern das Verletzungsrisiko.
2. **Überprüfen Sie den Weg, bevor Sie Gegenstände/Materialien mit der Schubkarre befördern.** Machen Sie sich mit dem geplanten Weg vertraut und stellen Sie sicher, dass er breit genug ist, damit Sie mit dem beladenen Gerät sicher fahren können (dies verhindert den Verlust der Kontrolle über das Gerät).
3. **Auf rutschigem, unbefestigtem und instabilem Untergrund seien Sie äußerst vorsichtig.** Nasse und rutschige Oberflächen, wie feuchte Grasflächen, Schnee oder Eis, sowie unbefestigter und instabiler Untergrund, wie Sand oder Kies, können dazu führen, dass das Gerät die Traktion verliert, und können einen negativen Einfluss auf die Lenkung, Stabilität und das Bremsen haben.
4. **Verwenden Sie dieses Gerät nicht an sehr steilen Hängen.** Dies verringert das Risiko, Kontrolle zu verlieren, zu rutschen und zu fallen, was zu Verletzungen führen könnte. Steigungen, die größer als die maximal empfohlenen Steigungen sind, und Seitenneigungen können das Risiko der Instabilität erhöhen und die Fähigkeit, sicher anzuhalten, beeinträchtigen.
5. **Stellen Sie bei der Arbeit an Hängen immer sicher, dass Sie eine stabile Lage haben, immer quer zu dem Hang arbeiten, niemals aufwärts oder abwärts, und seien Sie äußerst vorsichtig, wenn Sie die Richtung ändern.** Dies verringert das Risiko, Kontrolle zu verlieren, zu rutschen und zu fallen, was zu Verletzungen führen könnte.
6. **Zum Anhalten, Be- und Entladen nutzen Sie immer, wenn es möglich ist, ebene Flächen, und lassen Sie das Gerät niemals unbeaufsichtigt an einem Hang stehen.** Dieses Gerät ist weniger stabil, wenn es an einem Hang abgestellt wird, als wenn es auf einer ebenen Fläche geparkt wird.

7. **Wenn Sie an einem Hang anhalten, drehen Sie das Gerät zum Hang hin oder vom Hang weg und blockieren Sie das Rad mit der elektronischen Bremse.**
8. **Wenn Sie das Gerät unbeaufsichtigt lassen, aktivieren Sie die Bremse, sobald das Gerät auf einem sicheren Platz steht.** Die Bremse verhindert die unerwünschte Bewegung des Vorderrads und kann die Stabilität verbessern.
9. **Stellen Sie sicher, dass die Rampen sauber, fest und sicher sind.** Um das Verletzungsrisiko zu verringern, müssen alle Rampen frei von losen Teilen und Verschmutzungen und stark genug sein, um das Gewicht der zu erwartenden Lasten zu tragen, die über sie fahren werden. Sie müssen unten und auf beiden Seiten ausreichend abgestützt sein, um bei Belastung ihre Durchbiegung und seitliche Bewegung zu vermeiden. Alle Rampen müssen breit genug sein, um die Stabilität beim Transport von Fracht zu gewährleisten.
10. **Vermeiden Sie das Verlängern von Rampen ohne Sicherheitsplatten oder Geländer über offene Flächen.** Erhöhte offene Flächen und offene Gruben können zu Stürzen führen und die Gefahr schwerer Verletzungen erhöhen. Verwenden Sie auf Rampen über offenen Flächen Sicherheitsplatten oder Geländer, um zu verhindern, dass dieses Gerät von der Rampe abrollt.
11. **Vergewissern Sie sich vor der Verwendung, dass alle Schrauben fest angezogen sind.**
12. **Verwenden Sie dieses Gerät nie, wenn es überladen ist.** Stellen Sie sicher, dass das Gerät genügend Kapazität für die Gegenstände oder Materialien hat, die Sie transportieren werden. Übermäßige Belastung erschwert die Handhabung und das Anhalten des Geräts, verlängert die Bremszeit und -strecke und erhöht das Risiko der Instabilität.
13. **Verwenden Sie das Gerät nie, wenn das Material zu viel in die Höhe gestapelt (geladen) ist.** Material, das über die Seitenwände gestapelt ist oder über die Seitenwände hinausragt, kann verursachen, dass sich der Schwerpunkt des Geräts verlagert, was zum Verlust der Kontrolle über das Gerät führt.

14. **Zur Sicherung der Lasten verwenden Sie Container und Spanngurte.** Lose und/oder ungesicherte Lasten können sich eher verschieben, was zur Verlust der Stabilität und Kontrolle führen kann.
15. **Halten Sie die Griffe immer fest.** Der Verlust der Kontrolle kann das Verletzungsrisiko erhöhen.
16. **Wenn das Gerät nicht verwendet wird, schalten Sie den Betriebsschalter aus und entfernen Sie den Akku.** Das Ausschalten mit dem Betriebsschalter verhindert das Einschalten des Elektroantriebs, beispielsweise durch Kinder oder andere ungeschulte oder unbefugte Personen.
17. **Diese Maschine darf nicht im Straßenverkehr eingesetzt werden.** Die Verwendung dieser Maschine auf der Straße ist illegal und kann zu örtlichen Strafen führen und Verletzungen verursachen.
18. **Verwenden Sie beim Be- und/oder Entladen dieses Geräts oder beim Transport des Geräts zwischen verschiedenen Ebenen harte Platten mit rutschfester Oberfläche und einer Funktion, die ihre Trennung verhindert. Achten Sie darauf, dass die Neigung der Platte die in Abbildung 20 gezeigte Neigung nicht überschreitet, und bedienen Sie die Maschine langsam und vorsichtig. Instabilität und schnelle Bedienung können zum Umkippen und/oder Herunterfallen führen.**
19. **Reparieren oder modifizieren Sie dieses Gerät nicht.**

ANWENDUNG

- 1 **Stellen Sie sich beim Bedienen dieses Geräts hinter das Gerät und halten Sie die Griffe fest.**
2. **Bedienen Sie das Gerät nicht, wenn Sie auf dem Gerät fahren.**
3. **Erlauben Sie anderen Personen nicht, auf diesem Gerät zu fahren.**
4. **Wenn Sie mit diesem Gerät rückwärts fahren oder rückwärts gehen, schauen Sie nach hinten und achten Sie darauf, das Sie nicht ausrutschen oder stolpern.**

5. **Verwenden Sie das Gerät nicht bei schlechter Sicht, da die Gefahr besteht, auf Hindernisse zu stoßen.**
6. **Verringern Sie die Geschwindigkeit und seien Sie äußerst vorsichtig, wenn Sie dieses Gerät auf unebenen Oberflächen betreiben.**
7. **Vermeiden Sie weiche Oberflächen, wenn Sie das Gerät verwenden, um ein Umkippen aufgrund des Zusammenbruchs des Straßenrandes zu vermeiden.**
8. **Setzen Sie die Maschine nicht an Steigungen ein, deren Neigung größer ist als in Abb.20 dargestellt.**
9. **Wenn ein Problem auftritt, halten Sie mit dem Gerät auf einer ebenen Fläche an. Ziehen Sie die Bremse an, bevor Sie das Gerät überprüfen.**
10. **Achten Sie darauf, dass die Kabel nicht an Lasten oder Hindernissen stecken bleiben.**

VERWENDUNG AN HÄNGEN

1. **Fahren Sie quer zum Hang (auf einer Höhenlinie).**
2. **Stellen Sie sicher, dass Sie die Geschwindigkeit verringern, und seien Sie äußerst vorsichtig.**
3. **Seien Sie beim Anfahren und Anhalten am Hang sehr vorsichtig.**
4. **Da Lasten an Hängen weniger standfest sind, sichern Sie sie gut mit Seilen.**
5. **Da dieses Gerät nach Beschaffenheit der Straßenoberfläche instabil wird, reduzieren Sie seine Belastung auf ein Minimum.**
6. **Da die Sicht an Hängen eingeschränkt ist, reduzieren Sie die Höhe der Fracht auf ein Minimum.**
7. **Parken Sie dieses Gerät nicht an sehr steilen Hängen. Parken Sie das Gerät auf einer ebenen Fläche und schalten Sie die Stromversorgung ab.**
8. **Ändern Sie an steilen Hängen nicht die Richtung oder die Geschwindigkeit.**
9. **Lassen Sie den Auslöseschalter an ansteigenden Hängen nicht los.** Das Gerät könnte rückwärts fahren, was zu einem Unfall führen könnte.

10. **Stellen Sie vor Arbeitsbeginn auf Hängen sicher, dass der Akku ausreichend geladen ist. Wenn der Akku nicht ausreichend geladen ist, laden Sie ihn oder ersetzen Sie ihn durch einen voll aufgeladenen Akku.**



Das Gerät bildet während seines Betriebs ein elektromagnetisches Feld, das die Funktionsfähigkeit von aktiven bzw. passiven medizinischen Implantaten (Herzschrittmachern) negativ beeinflussen und das Leben des Nutzers gefährden kann. Informieren Sie sich vor dem Gebrauch dieses Gerätes beim Arzt oder Implantathersteller, ob Sie mit diesem Gerät arbeiten dürfen.

SICHERHEITANWEISUNGEN FÜR DAS AKKULADEGERÄT

- Lesen Sie vor dem Aufladen die Bedienungsanleitung.
- Das Ladegerät ist nur für das Laden in Innenräumen bestimmt. Es muss vor Regen, hoher Luftfeuchtigkeit und Temperaturen über 40°C geschützt werden.
- Das Ladegerät ist ausschließlich zum Laden der Akkus mit der Typenbezeichnung 8891590B vorgesehen und darf nicht zum Laden anderer Akkus oder für andere Zwecke verwendet werden.
- Verhindern Sie, dass Kinder, Personen mit eingeschränkter Mobilität, Sinneswahrnehmung oder geistigen Behinderungen oder Personen mit mangelnder Erfahrung und Kenntnissen oder Personen, die mit dieser Anleitung nicht vertraut sind, das Werkzeug benutzen. Kinder dürfen nicht mit dem Gerät spielen. Das Alter des Bedieners kann durch nationale Vorschriften eingeschränkt sein.
- Beim Aufladen ist eine ausreichende Lüftung zu gewährleisten, da beim Laden Dämpfe entweichen können, wenn der Batterie durch falschen Umgang beschädigt ist (z.B. infolge eines Sturzes).
- Laden Sie den Akku im Umgebungstemperaturbereich von 10°C bis 40°C.
- Schützen Sie das Ladegerät vor Stößen und Stürzen, verhindern Sie, dass Wasser in das Ladegerät eindringt und die Isolierung des Netzkabels oder Steckers beschädigt wird.



SICHERHEITSAUWEISUNGEN FÜR DEN AKKU

- Schützen Sie die Batterie vor Regen, hoher Luftfeuchtigkeit, hohen Temperaturen (über 50°C), mechanischen Beschädigungen (Stöße und Fall) und öffnen, verbrennen und kirschließen Sie sie niemals. Lagern sie den Akku voll aufgeladen und laden sie ihn nach einigen Monaten voll auf (alle 6 Monate), um die Lebensdauer des Akkus möglichst lange aufrechtzuerhalten. Lagern Sie den Akku nicht bei Minusgraden.
- **Halten Sie Griffe und Griffflächen trocken, sauber und fettfrei.** Schlüpfrige Griffe und Halterungen ermöglichen in unerwarteten Situationen kein sicheres Halten und keine Kontrolle über das Werkzeug.

WARNUNG

- Vermeiden Sie die Verwendung des Akkus durch Kinder, Personen mit eingeschränkter Mobilität, Sinneswahrnehmung oder geistigen Behinderungen oder Personen mit mangelnder Erfahrung und Kenntnissen oder Personen, die mit dieser Anleitung nicht vertraut sind. Kinder dürfen nicht mit dem Gerät spielen. Das Alter des Bedieners kann durch nationale Vorschriften eingeschränkt sein.

WARNUNG

- Der Akku-Transporter ist nicht für die Verwendung in explosionsgefährdeten oder feuergefährlichen Umgebungen vorgesehen, d. h. in Umgebungen, in denen die Gefahr besteht, dass brennbare Dämpfe oder Staub in der Atmosphäre vorhanden sind.

VERWENDUNG UND WARTUNG DES ELEKTRISCHEN WERKZEUGS

- Elektrowerkzeuge dürfen nicht überlastet werden. Es ist nötig, richtiges Elektrowerkzeug zu verwenden, das für die durchzuführende Arbeit bestimmt ist.** Richtiges Elektrowerkzeug wird die Arbeit, für die es konstruiert wurde, besser und sicherer ausüben.
- Es darf kein Elektrowerkzeug benutzt werden, das man nicht mit einem Schalter ein- und ausschalten kann.** Jegliches Elektrowerkzeug, das nicht mit einem Schalter bedient werden kann, ist gefährlich und muss repariert werden.
- Vor jeglicher Einstellung, Austausch von Zubehör oder vor der Einlagerung des Elektrowerkzeugs ist es notwendig, den Stecker**

aus der Netzsteckdose zu ziehen und/oder das Batterieset vom Elektrowerkzeug zu entnehmen, sofern es abnehmbar ist. Diese vorbeugenden Sicherheitsmaßnahmen schränken die Gefahr vom zufälligen Anlassen des Elektrowerkzeugs ein.

- Unbenutztes Elektrowerkzeug ist außerhalb der Reichweite von Kindern zu lagern, und seine Verwendung durch Personen, die nicht mit dem Elektrowerkzeug oder mit diesen Anweisungen vertraut gemacht wurden, ist auszuschließen.**

Elektrowerkzeuge sind in Händen von unerfahrenen Nutzern gefährlich.

- Elektrowerkzeuge und Zubehör müssen gewartet werden. Die Ausrichtung der beweglichen Teile und ihre Beweglichkeit müssen überprüft werden, wobei auf Risse, gebrochene Teile und andere Umstände zu achten ist, die die Funktion des Elektrowerkzeugs beeinträchtigen können. Sofern das Werkzeug beschädigt ist, muss vor dem nächsten Gebrauch dessen Reparatur veranlasst werden.** Viele Unfälle werden durch ungenügende Wartung des Elektrowerkzeugs verursacht.

- Schneidwerkzeuge müssen scharf und sauber gehalten werden.** Ordnungsgemäß gewartete und geschärfte Schneidwerkzeuge verfangen sich seltener im Material oder verklemmen sich und sind leichter zu kontrollieren.

- Elektrowerkzeuge, Zubehör, Arbeitsgeräte usw. müssen gemäß dieser Anleitung und in der für das jeweilige Elektrowerkzeug vorgeschriebenen Weise unter Berücksichtigung der Arbeitsbedingungen und der Art der durchzuführenden Arbeiten verwendet werden.** Die Verwendung von Elektrowerkzeugen zur Durchführung anderer Tätigkeiten, als für welche sie bestimmt sind, kann zu gefährlichen Situationen führen.

- Wenn Sie die Batterie nicht benutzen, setzen Sie eine Schutzkappe auf den Stecker, um zu verhindern, dass Schmutz oder Wasser in den Stecker eindringt, was zu einem Kurzschluss, einem Brand oder einer Explosion führen könnte.

- Schützen Sie den Batterieanschluss vor Schmutz und Wasser. Es kann zu einem Kurzschluss und Brand kommen.

IV. Wartung und Pflege

- Entnehmen Sie vor einer Wartung des Transporters die Batterien.



- Die Maschine bedarf während ihrer Lebensdauer keiner besonderen Wartung, mit Ausnahme des Ölwechsels im Getriebe - siehe unten.
- Prüfen Sie den Reifendruck vor der Benutzung und füllen Sie gegebenenfalls den Reifendruck auf.
- Wenn Sie die Maschine nicht benutzen, nehmen Sie den Akku heraus und laden Sie ihn vollständig auf, bevor Sie ihn einlagern. Lagern Sie den Akku nicht im leeren Zustand. Um die Selbstentladung zu minimieren, trennen Sie die Batterie von der Stromversorgung des Transporters. Der Ruhezustand des Akkus stoppt den Selbstentladungsprozess nicht vollständig. Wenn der Akku nicht benutzt wird, geht er in den Ruhezustand mit einem Spannungsabfall von 0,5 V/ Monat. Laden Sie den Akku daher vollständig auf, bevor Sie ihn lagern, und wir empfehlen, ihn nach 6 Monaten wieder vollständig aufzuladen. Um die Lebensdauer des Akkus zu verlängern, sollten Sie ihn nicht im entladenen Zustand lagern.
- Wenn ein Teil des Transporters, des Ladegeräts oder der Batterie beschädigt ist, verwenden Sie diese nicht und stellen Sie sicher, dass sie durch Originalteile des Herstellers ersetzt werden. Aus Sicherheitsgründen müssen nur Originalteile vom Hersteller benutzt werden.

ÖLWECHSEL (ABB.21A BIS ABB.21C)

Wechseln Sie das Öl zum ersten Mal nach 6 Monaten, danach einmal im Jahr. Füllen Sie 150 ml Getriebeöl in das Getriebe. Die Verwendung einer anderen Ölsorte ist nicht zulässig.

- 1) Schrauben Sie das Luftdruckausgleichsventil ab, wie in Abb.21a gezeigt.
- 2) Stellen Sie einen geeigneten Ölauffangbehälter unter die Ablassschraube und schrauben Sie die Ablassschraube heraus (Abb. 21b), damit das gesamte Öl in den vorbereiteten Behälter ablaufen kann.
- 3) Nach dem Ablassen des Öls schrauben Sie die Ablassschraube wieder ein und ziehen Sie sie gut fest. Gießen Sie dann 150 ml Getriebeöl durch das Loch im Deckel in das Getriebegehäuse.

ERSATZTEILE ZUM KAUF FÜR DEN BEDARFSFALL

- Die Bestellnummer des Ersatzteils finden Sie in der folgenden Tabelle 1 - die Nummer nach dem Bindestrich bezeichnet das Teil in Abb. 22; um das Teil zu bestellen, geben Sie die ganze Nummer ein, d. h. den Teil vor dem Bindestrich und auch nach dem Bindestrich.

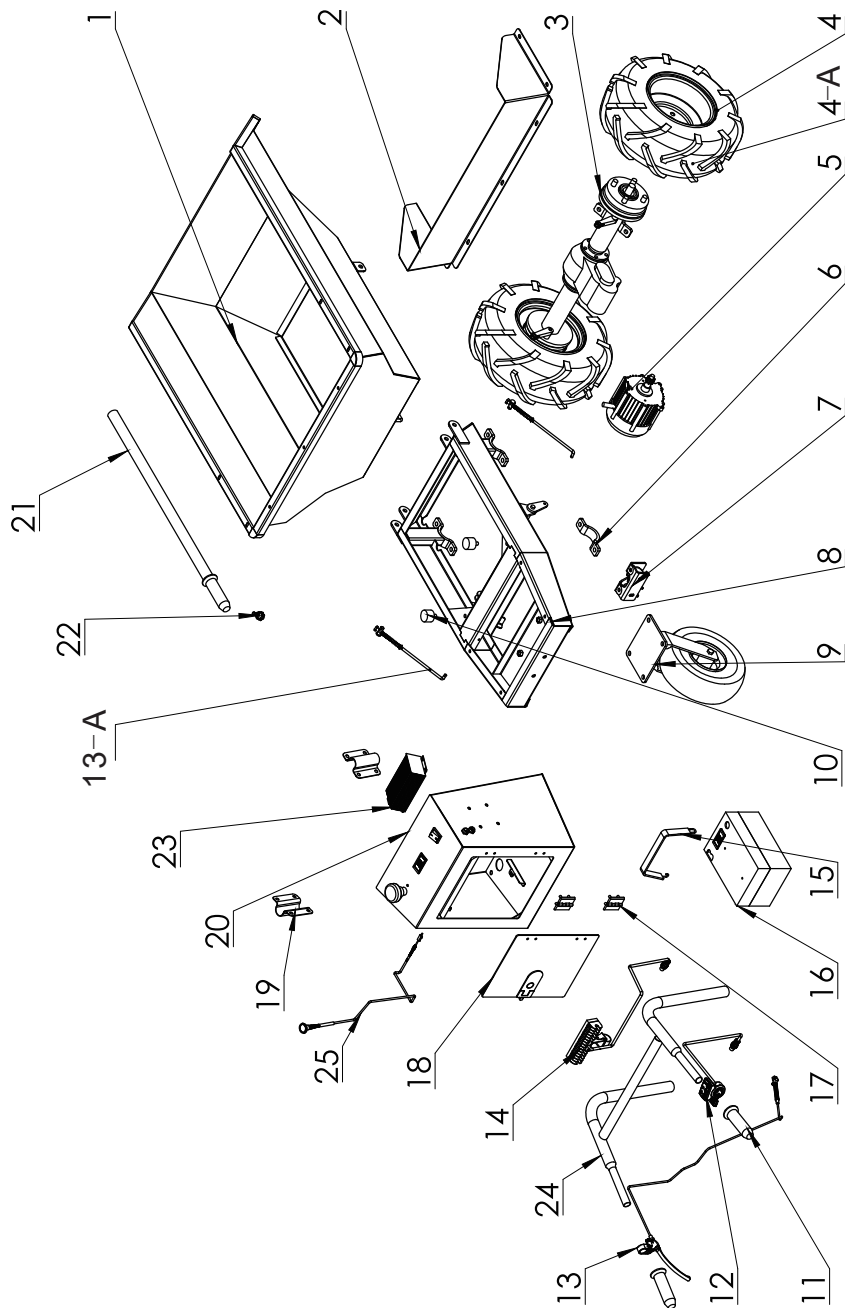


Abb. 22

Ersatzteilnummer gemäß Abb.22	Bezeichnung vom Ersatzteil
8891591-1	Mulde
8891591-2	Muldenaufbau
8891591-3	Getriebe mit Verteiler
8891591-4	Reifen mit Felge
8891591-4A	Pneumatik
8891591-5	bürstenloser Motor
8891591-6	Schelle
8891591-7	Muldenschloss
8891591-8	Hauptrahmen
8891591-9	Hinterrad
8891591-10	Gummiunterlage
8891591-11	Griff
8891591-12	Tastensteuerung mit Kabel
8891591-13	Bremsgriff mit Kabel
8891591-13A	Bremsregler
8891591-14	LED-Leuchte mit Kabel und Befestigung
8891591-15	Batteriegriff
8891591-16; 8891591B	Batterie - die Bestellnummer der Batterie lautet 8891591B
8891591-17	Beschlag
8891591-18	Gehäusetür
8891591-19	Lenkerhalterung
8891591-20	Gehäuse
8891591-21	Kippstange
8891591-22	Schraube
8891591-23	Steuerungselektronik
8891591-24	Lenker
8891591-25	Schlosssteuerung der Mulde mit Bowdenzug
Andere Ersatzteile oder Zubehörteile, die nicht in Abb.22 aufgeführt sind	
8891591A	Ladegerät
8891591B	Lithium-Ionen-Akku 54 V/15Ah
8891591C	Plattform mit Seitenwänden (Abb.18a bis Abb.18c)
8891591D	Hängeplattform mit Rädern (Abb. 17)
8891591E	Aufhänger mit Stift für Plattformmontage 8891591D (Abb.17)
8891591F	nur Stift für 8891591D (auch in 8891591E enthalten) (Abb.17)

Tabelle 1

V. Bedeutung der Kennzeichnungen auf den Aufklebern - Sicherheitshinweise

	Das Produkt entspricht den einschlägigen EU-Harmonisierungsrechtsvorschriften.
	Lesen Sie vor der Benutzung die Gebrauchsanleitung.
	Tragen Sie bei der Arbeit mit der Maschine festes Schuhwerk mit rutschfesten Sohlen.
	Nehmen Sie die Batterie aus der Maschine, bevor Sie sie warten, wenn sie im Falle einer Störung unbeaufsichtigt bleibt.
	Ändern Sie an Hängen nicht die Fahrtrichtung.
	Laden Sie Lasten (Fracht) auf einer ebenen Fläche.
	Verteilen Sie die Last gleichmäßig. Ungleichmäßig verteilte Last kann beim Transport zur Verlagerung des Schwerpunktes führen. Während der Fahrt kann es dann zu ungewollten Bewegungen der Last und zum Verlust der Kontrolle über das Gerät kommen.
	Das Gerät darf nicht im Straßenverkehr eingesetzt werden.
	Das Gerät ist nicht zum Transport von Personen bestimmt.
	IP-Nummer. Die Maschine kann auch bei Regen eingesetzt werden.
	Max. Fahrgeschwindigkeit vorwärts.
	Max. Fahrgeschwindigkeit rückwärts.
	Maximale Tragfähigkeit.

	Gewicht der Maschine.
 	Max. Fahrneigung und Belastung bei Neigung.

LADEGERÄT

	Schützen Sie das Ladegerät vor Regen und eindringendem Wasser. Nur im Innenbereich verwenden.
	Ausfallsicherer Sicherungsschutztransformator
	Polarität des DC-Steckers.
	Gerät der Schutzklasse II.
	Altgeräte und Altakkus, siehe unten.
Input/Output	Eingangs- und Ausgangsspannung/-strom
Ta Max. 40°C	Umgebungstemperatur beim Laden der Batterie

BATTERIE

Arbeits- Ta	Umgebungstemperatur bei Batteriebetrieb: Min. -10°C, Max. +40°C
	Setzen Sie das Batterie keinen höheren Temperaturen als 50°C und direkter Sonneneinstrahlung aus.
	Verbrennen Sie den Akku nie. Es könnte zu einer Explosion kommen.
	Kontakt mit Wasser vermeiden.
54,6 V DC/ 48 V DC/ 15 Ah / 720 Wh	Batterieklammenspannung im Leerlauf/Batterieklammenspannung unter Last/Batteriekapazität; Batterie-Wattstunden-Lastkapazität.

	Vor Stößen und Stürzen schützen. Sichern Sie die Batterie im Transporter oder im Transportfach für den Transport.
	Vermeiden Sie den Kontakt mit ätzenden Stoffen (Hydroxide, Säuren, Salze, oxidierende Stoffe usw.).
SN	Seriennummer. Beinhaltet das Jahr und Monat der Herstellung und die Kennzeichnung der Produktionsserie.

Tabelle 2

VI. Lagerung

- Lagern Sie das Gerät an einem trockenen Ort außerhalb der Reichweite von Kindern bei einer Temperatur bis zu 40 °C und ohne den Akku. Schützen Sie das Gerät vor direktem Sonnenlicht, Nagetieren und strahlenden Wärmequellen.
- Schützen Sie den Akku vor Regen, Frost, hoher Luftfeuchtigkeit, Temperaturen von über 50°C, mechanischen Beschädigungen (z. B. Herunterfallen) und öffnen oder verbrennen Sie ihn niemals. Bewahren Sie den Akku vollständig aufgeladen und laden Sie ihn nach einigen Monaten (nicht länger als sechs Monate) vollständig auf um die längste Lebensdauer zu gewährleisten.

VII. Abfallentsorgung

VERPACKUNGSMATERIALIEN

- Werfen Sie die Verpackungen in den entsprechenden Container für sortierten Abfall.

ELEKTROGERÄT UND BATTERIE MIT ABGELAUFENER LEBENSDAUER

- Gemäß der Richtlinie (EU) 2012/19 dürfen unbrauchbare Elektrogeräte nicht im Hausmüll entsorgt, sondern müssen zu einer ökologischen Entsorgung an Sammelstellen für Elektrogeräte übergeben werden, da sie umweltgefährdende Komponenten enthalten. Die Batterie muss vor der Entsorgung des Elektrogeräts aus diesem entfernt und zur umweltgerechten Entsorgung separat bei einer Batteriesammelstelle abgegeben werden. Information über Sammelstellen für Elektrogeräte und Batterien und die Bedingungen der Sammlung erhalten Sie auf dem Gemeindeamt oder beim Verkäufer.



EU-Konformitätserklärung

Gegenstand der Erklärung – Modell, Produktidentifizierung:

Extol® Premium 8891591
Akku-Transporter

Hersteller Madal Bal a.s. • Bartošova 40/3, CZ-760 01 Zlín • ID-Nr.: 49433717

erklärt,
dass der vorgenannte Gegenstand der Erklärung in Übereinstimmung mit allen einschlägigen harmonisierenden Rechtsvorschriften der Europäischen Union steht:
2006/42 ES; (EU) 2011/65; (EU) 2014/30;
Diese Erklärung wird auf ausschließliche Verantwortung des Herstellers herausgegeben.

Harmonisierte Normen (inklusive ihrer Änderungsanlagen, falls diese existieren), die zur Beurteilung der Konformität verwendet wurden und auf deren Grundlage die Konformität erklärt wird:

EN 62841-1:2015; EN 1175:2020; EN ISO 12100:2010; EN ISO 3691-1:2015; EN ISO 3691-5:2015;
EN IEC 55014-1:2021; EN IEC 55014-2:2021; EN IEC 63000:2018.

Die Fertigstellung der technischen Dokumentation (2006/42 ES) führte Martin Šenkýř mit Sitz an der Adresse der Gesellschaft Madal Bal a.s., Průmyslová zóna Příluky 244, 760 01 Zlín, Tschechische Republik, durch.
Die technische Dokumentation (2006/42 EG) steht an der vorgenannten Adresse der Gesellschaft Madal Bal, a.s. zur Verfügung.

Ort und Datum der Herausgabe der Konformitätserklärung:: Zlín 17.06.2022

Im Namen der Gesellschaft Madal Bal, a.s.:

Martin Šenkýř
Vorstandsmitglied der Gesellschaft

Introduction

Dear customer,

Thank you for the confidence you have shown in the Extol® brand by purchasing this product. This product has been tested for reliability, safety and quality according to the prescribed norms and regulations of the European Union.

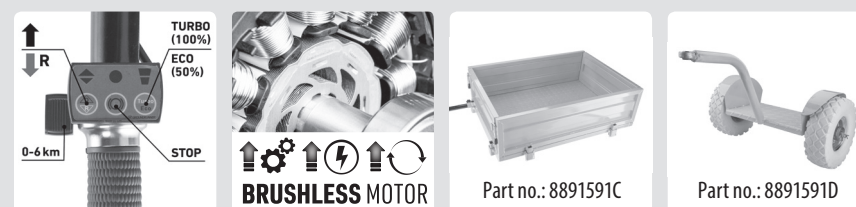
Contact our customer and consulting centre for any questions at:


www.extol.eu


Manufacturer: Madal Bal a. s., Průmyslová zóna Příluky 244, 76001 Zlín, Czech Republic

Date of issue: 24. 5. 2024

I. Description – purpose of use



 Battery-powered transporter with gearbox (differential) powered by a 54 V / 15 Ah battery with a load-capacity of 400 kg with a metal tilt-out tray with a capacity of 200 litres, that is intended for the transport of solid, loose and thick materials, e.g. for transporting mortar and other construction materials at construction sites, etc. Robust wheels with a deep tread enable operation in demanding terrain. The tray can be removed and replaced with a new metal tilt-out platform with removable side plates, e.g. for transporting wood (purchased separately, part no.: 8891591C). A cart (platform) with wheels for carrying the user of the transporter can be attached to the transporter (purchased separately, part no.: 8891591D). The transporter must not be used for travelling on a road.

- ✓ It is possible to work with the transporter when it is raining, it is equipped with an LED light for work in reduced visibility conditions. 
- ✓ On the right handle there is well-laid out control panel with buttons using which it is possible to set the drive power, travel direction forward/reverse, variably control travel speed and engage the electronic brake for instant stopping. It is possible to set 100% or 50% motor power output based on load in order to achieve a longer battery life. The user has an overview of the battery charge level on the control panel of the transporter.
- ✓ On the handle, there is a mechanical hand brake for braking or slowing down; on the electronic control panel there is an electronic brake for a complete stop.
- ✓ **BRUSHLESS MOTOR** (without carbon brushes) provides better performance and has a lower power consumption for longer battery life and has a longer lifespan.

THE ELECTRICAL POWER SOURCE IS A POWERFUL, REMOVABLE LI-ION BATTERY 54 V/15 AH WITH DISPLAY.

- ✓ The battery display shows the current voltage level and a graphical indication of the battery charge.
- ✓ The battery has electronic protection against over-voltage, over-current, high temperature, overload (excessive current draw), against complete discharge under full load of the machine, sleep mode, which minimises the natural self-discharge effect.



II. Technical specifications

Model/order number	8891591
Max. load capacity	400 kg
Variable forward travel speed control	0-6 km/h
Variable reverse travel speed control	0-2 km/h
Brushless motor (without carbon brushes)	ANO
EBS electronic brake	YES
Mechanical (hand brake)	YES
Travel forward/back	YES
Adjustable engine power output	100%/50% (eco)
Tray volume	200 l
Weight of transporter with 200 l tray	108 kg
Required tyre pressure/load capacity ¹⁾	1.9 bar (190 kPa)/280 kg
Dimensions of transporter with tray and handles (H × L × W)	97.5 × 161.3 × 84 cm
Dimensions of transporter with tray without handles (H × L × W)	97.5 × 130.5 × 84 cm
External dimensions of the tray without removable shield (H × L × W)	36.9 × 70.7 × 104 cm
Internal dimensions of platform 8891591C (H × L × W)	25 × 91.4 × 64.0 cm
External dimensions of platform 8891591C (H × L × W)	28.7 × 102.4 × 75 cm
Internal volume of platform	146 l
Ambient operating temperature of battery-powered transporter	-10°C to +40°C
Acoustic pressure level L _{pA} ; uncertainty K	≤70 dB(A); K=±3 dB(A)
Acoustic pressure power L _{wA} ; uncertainty K	≤80 dB(A); K=±3 dB(A)
Vibration level on the handle ah (sum of three axes); uncertainty K	≤2.5 m/s ² ; K=±1.5 m/s ²

Battery (Model designation/order number)	8891591B
Type, capacity, watt-hour rating, weight	Li-ion, 15Ah, 720 Wh, 4.7 kg
Dimensions of battery (H × L × W)	12.1 × 23.7 × 15.7 cm
Max. terminal voltage of a fully charged battery without load	54.6 V =
Terminal (rated) battery voltage under load	48 V =
Battery charging temperature	10 - 40°C
Battery charging time	approx. 3 h
Display showing current voltage and charge level	YES
Protection against overload and complete discharge	YES

Charger (Model designation/order number)	8891591A
Supply voltage~ frequency	220- 240 V~50 Hz
Output charging voltage/current	54.8 V / 5 A

- 1) Adhere to the pressure and load-capacity value provided on the tyre. The pressure value provided in the technical specifications may change with respect to possible changes in factory production.
- The declared aggregate vibration value and the declared noise emission level were measured in accordance with standard testing methodology and may be used for the comparison of one piece of equipment with another. The declared aggregate vibration value and the declared noise emission level may also be used for determining preliminary exposure.

! WARNING

- Vibration and noise emissions during actual use of the machine may differ from the declared values depending on the travel speed, load on the terrain, etc.
- It is necessary to determine the safety measurement for the protection of the operator, which is based on the assessment of exposure under real operating conditions (to include all the parts of the work cycle).

! WARNING

- Prior to preparing the electric equipment for use, carefully read the entire user's manual and keep it with the product so that the user can become acquainted with it. If you lend or sell the product to somebody, include this user's manual with it. Prevent this user's manual from being damaged. The manufacturer takes no responsibility for damages or injuries arising from use that is in contradiction to this user's manual. Before using this machine, first acquaint yourself with all the control elements and parts as well as how to turn it off immediately in the event of a dangerous situation arising. Before using, first check that all parts are firmly attached and check that no part of the machine, such as for example safety protective elements, is damaged or incorrectly installed, or missing in its place, e.g. damaged insulation on wires or cables, etc. Likewise, check the protective cover and DC connectors of the battery and the charger, and also check that the power cord or plug of the charger is not damaged. Do not use the battery-powered machine, battery, charger with damaged or missing parts and have this repaired or replaced at an authorised service centre for the Extol® brand - see chapter Servicing and maintenance, or the website address at the introduction to this user's manual.

III. Safety instructions for the battery-powered transporter

BEFORE USING

Check the pressure in both the tyres, the required value of which is provided on the tyres. The air pressure inside the type must not be lower or greater than specified on the tyres.

LOADING LOADS

1. **Do not overload this machine. When putting on loads, adhere to the instructions and load limits provided in this manual.**
2. **Firmly secure loads using fastening belts.**
3. **If the load/s protrude past the tray, there is a risk of an accident resulting from the load falling or its contact with obstacles such as walls.**
4. **Ensure that the loaded loads are below eye level.** If the load is too tall, then this is dangerous because the visibility of the user is impaired. There is also a risk over tipping over and injury because the load will most probably be unbalanced.
5. **Load loads evenly.** If the loads are loaded unevenly, there is a risk of tipping over and injury because the load will most probably be unbalanced.
6. **Therefore, ensure that heavy loads are loaded first, to ensure that the load is balanced.**
7. **When sliding out the front and side protective frames, do not slide them out past their limit position. When sliding out the side protective frames, slide them out in such a way that the right and left sides have the same length and load the loads evenly.**
8. **Load and unload loads on a level surface.**

MAINTENANCE

1. **Before storing or before inspecting or performing maintenance, ensure that this machine is parked on an even surface and engage the electronic brake.**

SAFETY INSTRUCTIONS FOR THE OPERATION OF THE BATTERY-POWERED TRANSPORTER

1. **When working with this machine, always use anti-slip footwear and protective clothing.** Anti-slip safety footwear with a solid enclosed tip, reduces the risk of injury.
2. **Prior to moving items/materials, check the route.** Acquaint yourself with the planned route and ensure that it is sufficiently wide to enable you to pass through safely with this machine loaded, which prevents loss of control over this machine.
3. **Be very careful when on slippery, unpaved and unstable terrain.** Wet and slipper surfaces, and, likewise, wet grass surfaces, snow and ice and unpaved and unstable terrain, such as sand and gravel, may result in loss of the machine's traction and may negatively affect steering, braking and stability.
4. **Do not use this machine on excessively steep slopes.** This will reduce the risk of loss of control and falls, which could result in injuries. Inclines that are greater than the maximum recommended incline and side tilts, may increase the risk of instability and may negatively affect the ability to stop safely.
5. **When working on slopes, always ensure that you have a stable stance, always work perpendicular to the slope, never up or down, and be particularly careful when changing direction.** This will reduce the risk of loss of control and falls, which could result in injuries.
6. **Whenever possible, use level surfaces for stopping, loading and unloading, and never leave this machine on a slope without supervision.** This machine is less stable when parked on a slope than when parked on a level surface.
7. **When stopping on a slope, turn the machine in the direction facing up or down from the slope and block the wheel using the electronic brake.**
8. **Do not leave this machine without supervision, engage the brake as soon as the machine is located in a safe stopping location.** The brake prevents unwanted motion of the front wheel and may improve stability.

9. **Ensure that ramps are clean, rigid and safe.** In order to reduce risks of injury, all ramps must be free of loose materials and must be sufficiently strong to bear the weight of the expected loads, which will move over them. They must be sufficiently supported from underneath and on both sides so that deflections and side to side movements are eliminated when they are placed under load. All ramps must be sufficiently wide to ensure the stability when loads are transported.
10. **Avoid extending ramps without utilizing bracing boards or handrails over open spaces.** Elevated open spaces and uncovered excavations may cause falls and increase the possibility of causing serious injuries. Use bracing boards or handrails on ramps passing over open spaces to prevent riding this machine off the ramp.
11. **Prior to use, ensure that all bolts are firmly tightened.**
12. **Never use this machine if it is overloaded.** Ensure that this machine has a sufficient load bearing capacity for the items or materials that it will be transporting. Excessive loading will make steering and stopping this machine more difficult, will extend the time and distance for stopping and increase the risk of instability.
13. **Never use this machine with too much stacked (loaded) material.** Material that is stacked above the side frames or exceeding the side frames may cause the position of the centre of gravity of the machine to change and thereby lead to a loss of control over this machine.
14. **To secure the load, use containers and fastening elements.** Loose and/or unsecured loads will be more likely to shift/move, which could lead to a loss of stability and control.
15. **Constantly maintain a firm grip on the handles.** Loss of control may increase the risk of injury.
16. **When this machine is not being used, turn it off using the power switch and remove the battery.** Turning off the power switch will prevent activating the electric drive, e.g. by children or other untrained or unauthorised persons.
17. **This machine may not be used on public roads.** Using this wheelbarrow on public roads is illegal and could lead to penalties, furthermore, could cause injury to persons.

18. **When loading and/or unloading this machine for the purpose of transporting or moving the machine between various levels, use rigid boards with a non-slippery surface and with a function preventing their separation. Ensure that the incline angle of the plate does not exceed the incline angle specified in fig. 20, and operate the machine slowly and carefully. Instability and fast operation may lead to tipping over and/or a fall.**
19. **Do not repair or modify this machine.**

OPERATION

1. **When operating this machine, stand behind this machine and hold it firmly by its handles.**
2. **Do not operate this machine while travelling on it.**
3. **Do not permit other persons to travel on this machine.**
4. **When this machine is reversing and when walking backwards, look behind yourself and be careful not to slip or trip over.**
5. **Do not use this machine under poor visibility conditions as this presents a risk of impacting obstacles.**
6. **When operating this machine on an uneven surface, reduce its speed and be very careful.**
7. **When using this machine, avoid soft surfaces so as to avoid tipping over as a result of a collapse of the road shoulder.**
8. **Do not operate this machine on ascending slopes with an incline angle greater than specified in fig. 20.**
9. **In the event of any problem occurring, stop this machine on a level surface. Prior to inspecting this machine, engage the brake.**
10. **Ensure that cables do not get caught on loads or obstacles.**

USE ON SLOPES

1. **Work perpendicular to the slope (along the contour).**
2. **Ensure that you reduce the speed and be very careful.**

3. **Be very careful when starting or stopping on a slope.**
4. **Since loads are less stable on slopes, secure them firmly using ropes.**
5. **Since this machine becomes unstable based on the condition of the path, limit its load to a minimum.**
6. **Since visibility on slopes is impaired, limit the height of the load to a minimum.**
7. **Do not park this machine on steep slopes. Park this machine on a level surface and turn off the power supply.**
8. **Do not change direction or the speed mode on steep slopes.**
9. **Do not release the start switch on ascending slopes.** The machine could start reversing, which could result in an accident.
10. **Prior to starting work on slopes, check that the battery is sufficiently charged. If the battery is not sufficiently charged, charge the battery or replace it with a charged one.**



The machine generates an electromagnetic field during operation, which may negatively affect the operation of active or passive medical implants (pacemakers) and threaten the life of the user. Prior to using this machine, ask a doctor or the manufacturer of the implant, whether you may work with this device.

SAFETY INSTRUCTIONS FOR THE BATTERY CHARGER

- Read the user's manual before charging.
- The charger is intended only for charging indoors. It is necessary to protect it against rain, high humidity and temperatures over 40°C.
- The charger is only intended for charging batteries with the model number 8891590B and must not be used for charging other batteries or other purposes.
- Prevent the use of the charger by children, persons with reduced mobility, mental perception or mental disorders, or persons with insufficient experience or knowledge or persons not acquainted with these instructions to not use this equipment. Children must not play with the electric equipment. National regulations may limit the age of the user.



- When charging, provide for ventilation since fumes may be released if the battery of the machine is damaged as a result of incorrect handling (e.g. as a result of being dropped).
- Charge the battery at an ambient temperature range of 10°C to 40°C.
- Protect the charger against impacts and falls, prevent the ingress of water into the charger, damaging the insulation on the power cord or the socket plug.

SAFETY INSTRUCTIONS FOR THE BATTERY

- Protect the battery against rain, high humidity, high temperatures (over 50°C), against mechanical damage (impacts and falls), and never open, burn or short circuit the battery. Store the battery fully charged, and to achieve the longest possible battery lifetime, fully charge the battery after several months of storage (every 6 months). Do not store the battery in temperatures below freezing point.
- **Keep handles and grip surfaces dry, clean and free of grease.** Slippery handles and grip surfaces do not ensure a safe grip and control over the electric equipment in unexpected situations.

⚠ WARNING

- Prevent the use of the battery by children, persons with reduced mobility, mental perception or mental disorders, or persons with insufficient experience or knowledge or persons not acquainted with these instructions to not use this equipment. Children must not play with the electric equipment. National regulations may limit the age of the user.

⚠ WARNING

- The battery-powered transporter is not intended for use in environments where there is a risk of explosion or a fire hazard, i.e. where there is a risk of flammable fumes or dust in the atmosphere being present.

OPERATING AND MAINTAINING THE ELECTRIC EQUIPMENT

- a) **The electric equipment must not be overloaded. It is necessary to use electric equipment which is designed for the work being performed.** *Appropriate electric equipment for a given task will do the job better and with greater safety.*

- b) **Electric equipment that cannot be turned on and off with a switch must not be used.** *Any electric equipment that cannot be controlled using a switch are dangerous and must be repaired.*
- c) **Before making any adjustments, replacing accessories or before storing the electric equipment, it is necessary to pull the power plug out of the power socket and/or remove the battery pack out of the electric equipment, if it is removable.** *These preventative safety measures limit the danger of accidentally starting the electric equipment.*
- d) **When not used, the electric equipment must be stored out of children's reach, and persons not acquainted with the electric equipment or these instructions must not be permitted to use the electric equipment.** *Electric equipment in the hands of inexperienced users is dangerous.*
- e) **Electric equipment and accessories need to be maintained. It is necessary to check the adjustment of moving parts and their movement; focus on cracks, broken parts or any other circumstances that may threaten the proper operation of the machine. If the power tool is damaged, it is necessary to have it repaired before using it again.** *Many accidents are caused by insufficiently maintained power tools.*
- f) **It is necessary to keep cutting tools clean and sharp.** *Correctly maintained and sharpened cutting power tools are less likely to get stuck on material or to jam and they are also easier to control.*
- g) **It is necessary to use electric equipment, accessories, working tools, etc. in accordance with these instructions and in such a manner as prescribed for the specific power tool with respect to the given work conditions and the type of work being performed.** *Using power tools for tasks other than for which they are designed may lead to dangerous situations.*
- h) When not using the battery, place a protective plastic cap on to the connecting connector, which will prevent the clogging of the connector with dirt or the ingress of water, where a short circuit, and a fire or explosion, could occur.
- i) Protect the battery against the ingress of any dirt or water. This could lead to a short circuit and fire.

IV. Repairs and maintenance

- Prior to performing maintenance on the transporter, take the battery out of it.
- The equipment requires no special maintenance during the course of its lifetime, except for an oil change in the gearbox - see below.
- Prior to use, check the tyre pressure using a pressure gauge, and if necessary inflate to the pressure value specified on the tyre.
- When not using the machine, take the battery out of it and charge it fully before storing it. Do not store the battery when it is discharged. To minimise self-discharge of the battery, disconnect it from supplying power to the transporter. The sleep mode of the battery does not entirely stop the self-discharge effect. The battery will switch to sleep mode with a voltage loss of 0.5V per month when the battery is not used. Therefore, fully charge the battery before storing it and it is recommended to fully charge it after 6 months. To ensure a long battery lifetime, do not store it discharged.
- In the event that any part of the transporter, the charger or battery is damaged, do not use it and arrange for its replacement with an original unit from the manufacturer. For safety reasons, only an original part from the manufacturer may be used.



REPLACING OIL (FIG. 21A TO FIG. 21C)

Initially replace the oil after 6 months and then 1x per year thereafter. Pour 150 ml of transmission oil into the gear box. Using a different type of oil is forbidden.

- 1) Screw out the air pressure equalisation valve as shown in fig. 21a.
- 2) Place an appropriate container underneath the drain bolt for capturing the oil and unscrew the drain bolt (fig. 21b) and allow all the oil to drain out in to the prepared container.
- 3) After draining the oil, screw the bolt back in place and tighten it firmly and then through the hole in the top part, pour 150 ml of transmission oil into the gear box.

SPARE PARTS AVAILABLE FOR PURCHASE IF REQUIRED

- The spare part number is listed in the following table 1 - the number following the dash specifies the part in fig. 22; for ordering a part, specify the whole number, i.e. both the part before and after the dash.

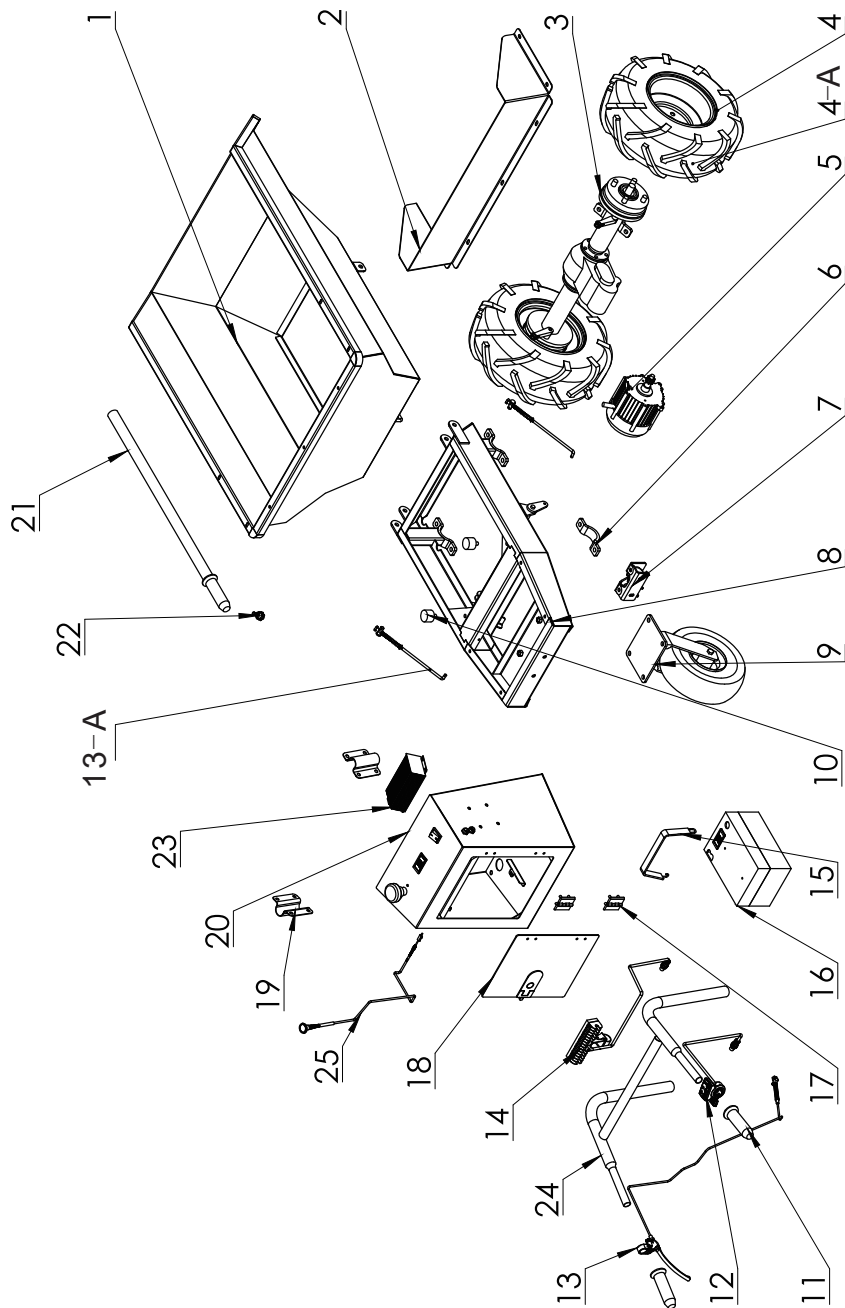


Fig. 22

Replacement part number see fig. 22	Name of the replacement part
8891591-1	tray
8891591-2	tray attachment
8891591-3	gearbox with timing gear
8891591-4	tyre with rim
8891591-4A	tyre
8891591-5	brushless motor
8891591-6	bracket
8891591-7	tray lock
8891591-8	main frame
8891591-9	rear wheel
8891591-10	rubber pad
8891591-11	handle
8891591-12	handle
8891591-13	brake handle with cable
8891591-13A	brake controller
8891591-14	LED light with cable and mount
8891591-15	battery handle
8891591-16; 8891591B	battery- part number of battery is 8891591B
8891591-17	hinge
8891591-18	compartment door
8891591-19	handlebar holder
8891591-20	compartment
8891591-21	tilt-out pole
8891591-22	bolt
8891591-23	control electronics
8891591-24	handlebars
8891591-25	tray lock controller with bowden
Other spare parts or accessories not shown in fig. 22.	
8891591A	charger
8891591B	battery Li-ion 54 V/15Ah
8891591C	platform with side panels (fig. 18a to fig. 18c)
8891591D	suspended platform with wheels (fig. 17)
8891591E	hitch with hitch pin for attaching the platform 8891591D (fig. 17)
8891591F	only pin for 8891591D (part is also 8891591E) (fig.17)

Table 1

V. Meaning of markings on labels - safety instructions

	The product meets the respective EU harmonisation legal directives.
	Read the user's manual before use.
	When working with the machine, use solid footwear with anti-slip soles.
	Prior to performing maintenance, when leaving the machine without supervision, or in the event of a malfunction, disconnect the battery from the machine.
	Do not change travel direction on a slope.
	Load loads on level ground.
	Arrange the load evenly. An unevenly loaded load causes a change in the position of the centre of gravity during transport, an unwanted movement of the load during transport may occur and cause loss of control over the machine.
	The machine must not be used on a road.
	The machine is not intended for transporting people.
	IP number: The machine can be used in the rain.
	Max. forward travel speed
	Max. reverse travel speed
	Max. load capacity
	Weight of the power puller.

	Max. incline angle of travel and load when tilted.
CHARGER	
	Protect the charger against rain and the ingress of water. Use only indoors.
	Safety protective transformer that is safe in the event of a malfunction.
	Connector polarity of direct voltage current.
	Product with protection class II.
	Machine and battery at the end of their lifetime, see below.
Input/Output	Input and output power voltage/current
Ta Max. 40°C	Ambient temperature for battery charging
BATTERIES	
Working Ta	Ambient temperature for using the battery: Min.-10°C, Max. +40°C
	Do not expose the battery to temperatures above 50 °C and to direct sunlight.
	Never burn the battery. This could result in an explosion.
	Prevent the battery from coming into contact with water.
54.6 V DC / 48 V DC / 15 Ah / 720 Wh	Terminal voltage of a battery without load/Terminal voltage of a battery under load/Battery capacity; Watt-hour load capacity of the battery.
	Protect against impacts and falls. Secure the battery in the transporter or during transport against movement in the transport compartment.

	Prevent contact with corrosive substances (hydroxides, acids, salts, oxidative substances, etc.).
SN	Serial number. Comprises the year and month of manufacture and production series designation

Table 2

VI. Storage

- Store the machine in a dry location that is out of reach of children at temperatures up to 40 °C with the battery removed. Protect the machine against direct sunlight, rodents and sources of radiant heat.
- Protect the battery against rain, frost, high humidity, temperatures above 50°C, against mechanical damage (e.g. being dropped) and never open or burn it. Store the battery fully charged and to ensure the longest possible lifetime fully charge it after several months (no later than after 6 months).

VII. Waste disposal

PACKAGING MATERIALS

- Throw packaging materials into a container for the respective sorted waste.

ELECTRIC EQUIPMENT AND BATTERIES AT THE END OF THEIR LIFETIME

- According to Directive (EU) 2012/19, unusable electric equipment must not be thrown out with communal waste, but rather must be handed over for ecological disposal at an electric equipment collection point because it contains components that are hazardous to the environment. The battery must be removed from the electric equipment, prior the equipment being handed over for ecological disposal, at a battery collection point separately. You can find information about electric equipment waste and battery collection points and collection conditions at your local town council office or at your vendor.



EU Declaration of Conformity

Subject of declaration - model, product identification:

Extol® Premium 8891591
Battery-powered transporter

Manufacturer Madal Bal a.s. Bartošova 40/3,
CZ-760 01 Zlín - Company ID No.: 49433717

hereby declares
that the product described above is in conformity
with all relevant stipulations of harmonisation
legal regulations of the European Union:
2006/42 ES; (EU) 2011/65; (EU) 2014/30;
This declaration is issued
under the exclusive responsibility of the manufacturer.

**Harmonisation norms
(including their amendments, if any exist),
which were used in the assessment of conformity
and on the basis of which the Declaration of conformity is issued:**

EN 62841-1:2015; EN 1175:2020; EN ISO 12100:2010;
EN ISO 3691-1:2015; EN ISO 3691-5:2015;
EN IEC 55014-1:2021; EN IEC 55014-2:2021; EN IEC 63000:2018.

The technical documentation (2006/42 ES was drawn up
by Martin Šenkýř at the business address of Madal Bal a.s.,
Průmyslová zóna Příluky 244, 760 01 Zlín, Czech Republic.
The technical documentation (2006/42 ES) is available at
the aforementioned business address of Madal Bal, a.s.

**Place and date of issue of EU Declaration of
Conformity:** Zlín 17.6.2022

On behalf of Madal Bal, a.s.

Martin Šenkýř
Member of the Board of Directors