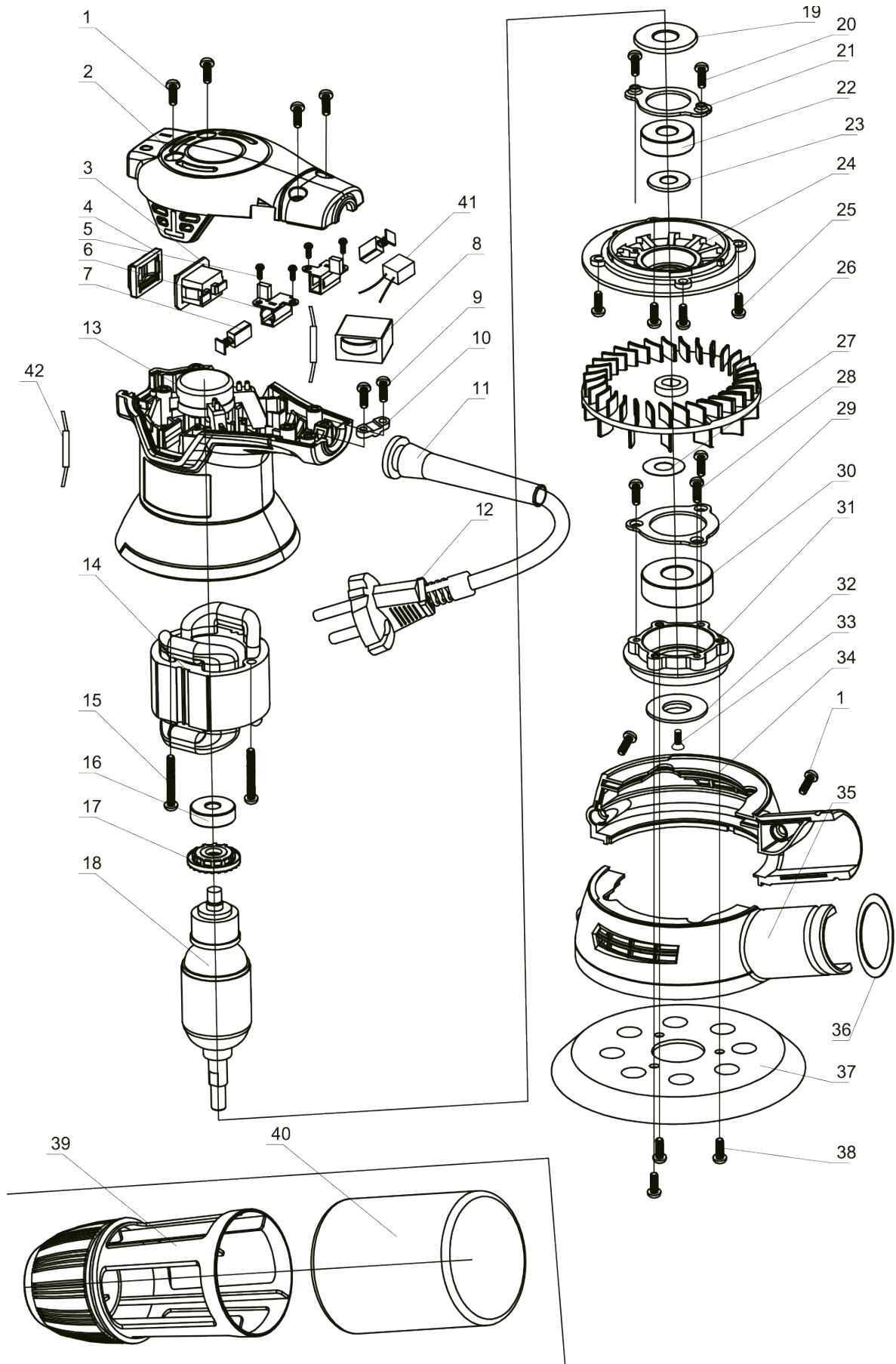


8794200



	description	popis	qty/ks	order No. / obj. číslo dílu	set order No. / obj. číslo sady
1	screw ST4 x 14	šroub	6		
2	up cover	horní kryt	1		
3	switch	vypínač	1		
4	dust cover	kryt proti prachu	1		
5	screw ST3 x 8	šroub ST3 x 8	4		
6	brush holder	držák kartáče	2		
7	carbon brush	uhlíkový kartáč	2		
8	governor	regulátor	1		
9	screw ST4 x 12	šroub	2		
10	cord clamp	kabelová svorka	1		
11	cord protector	chránič šňůry	1		
12	cord and plug	kabel a zástrčka	1		
13	housing	kryt	1		
14	stator	stator	1		
15	screw ST4.2. x 40	šroub	2		
16	bearing 627	ložisko	1		
17	rear dust sleeve	prachová krytka	1		
18	rotor	rotor	1		
19	front dust sleeve	přední prachová krytka	1		
20	629 bearing cover	kryt ložiska	1		
21	screw ST3 x 10 bearing	šroub	2		
22	bearing 629	ložisko	1		
23	629 bearing washer	podložka ložiska	1		
24	middle cover	střední kryt	1		
25	screw ST4 x 16	šroub	4		
26	fan	větrák	1		
27	washer	podložka	2		
28	screw M4 x 12	šroub	3		
29	6202 bearing cover	kryt ložiska	1		
30	bearing 6202	ložisko	1		
31	bearing pedestal	ložiskový podstavec	1		
32	bearing washer	podložka ložiska	1		
33	screw M4 x 16	šroub	1		
34	shield	štít	1		
35	shield cover	kryt štítu	1		
36	seal ring	těsnící kroužek	1		
37	base	základna	1		
38	screw M4 x 12	šroub	3		
39	dust collecting rack	stojan na sběr prachu	1		
40	dust collecting bag	sáček na sběr prachu	1		
41	capacitor	kondenzátor	1		
42	induktor	induktor	2		