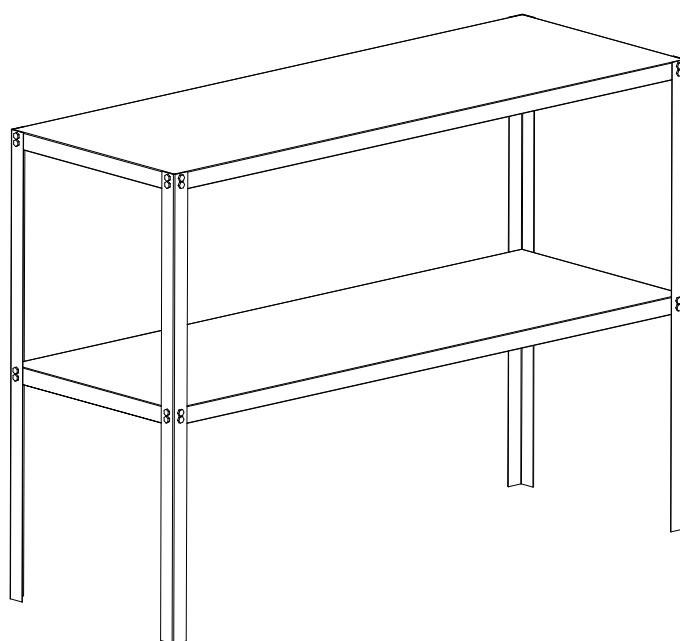


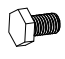
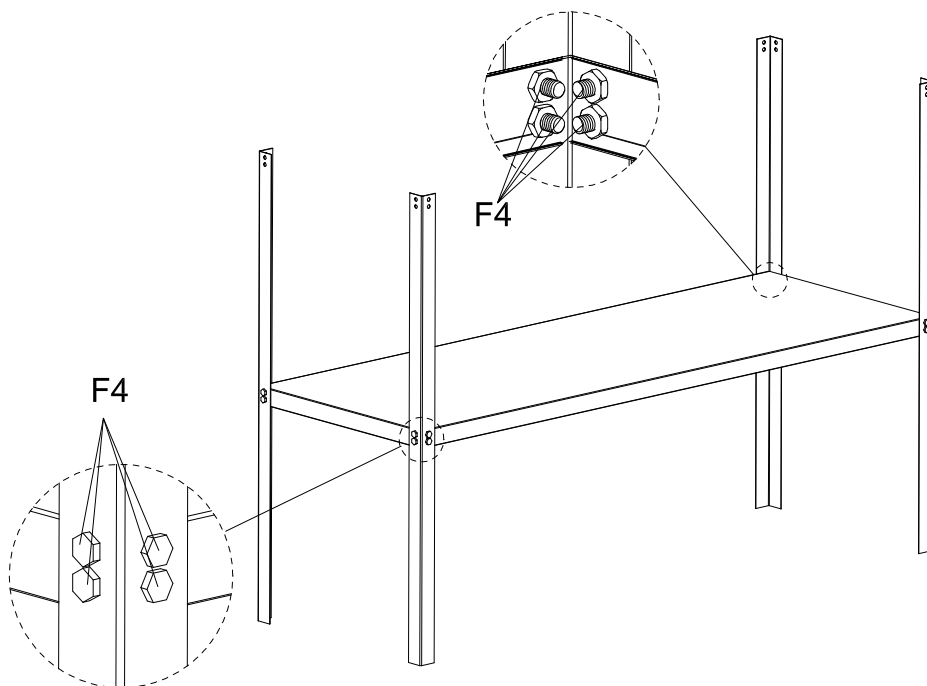
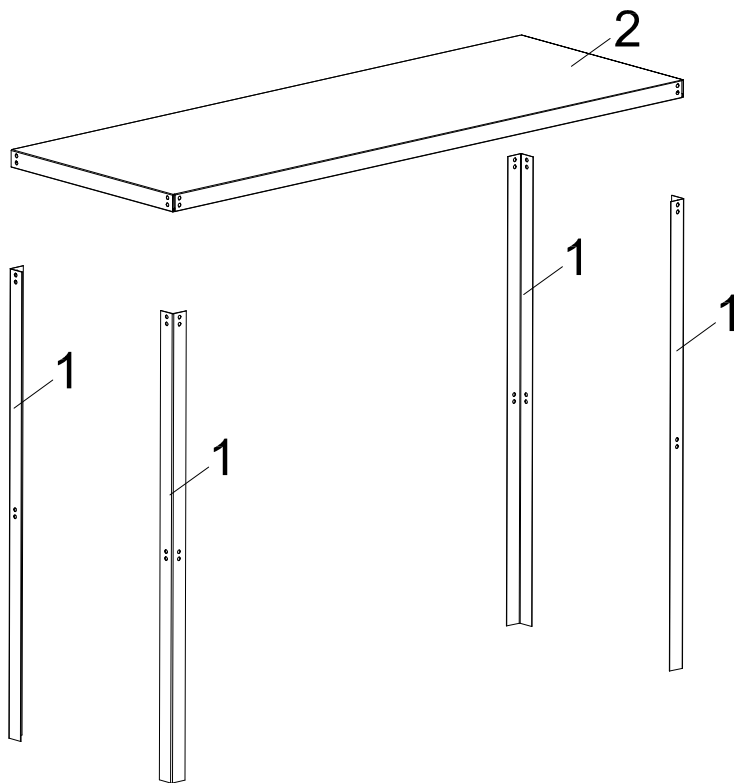


**Regál LANITPLAST 115 x 40 - dvoupolicový**  
**Regál LANITPLAST 115 x 40 - dvojpoliicový**  
**Półka LANITPLAST 115 x 40 - podwójna półka**  
**Polc LANITPLAST 115 x 40 - dupla polc GS-D2**

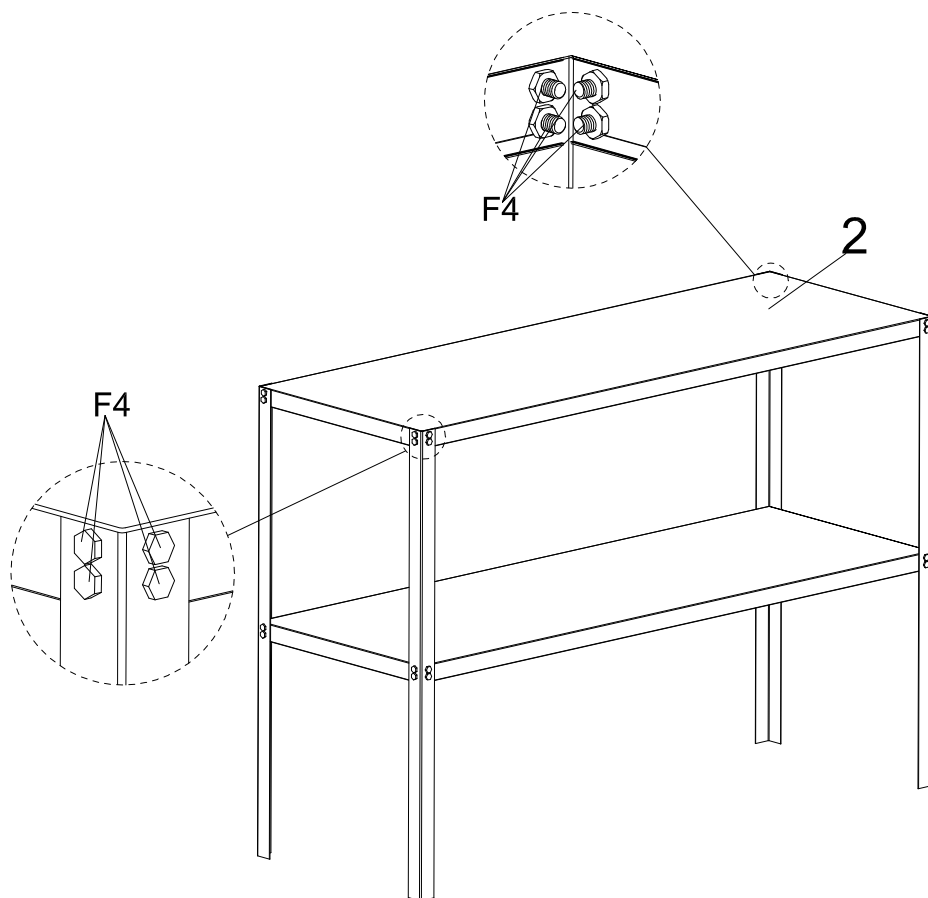




**Návod na montáž a užívání / Návod na zloženie a  
užívanie / Instrukcja montażu i użytkowania /  
Utasítás szerelési és használati**

PART	NO.	Qty.
	1	4
	2	1
	F4	16



Part No. = číselný kód dílu / číselný kód dielu / kod (numer) części /  
alkatrész számkódja  
Quantity = počet / počet / ilość / darabszám



PART	NO.	Qty.
	2	1
	F4	16

Part No. = číselný kód dílu / číselný kód dielu / kod (numer) części /  
 alkatrész számkódja  
 Quantity = počet / počet / ilość / darabszám