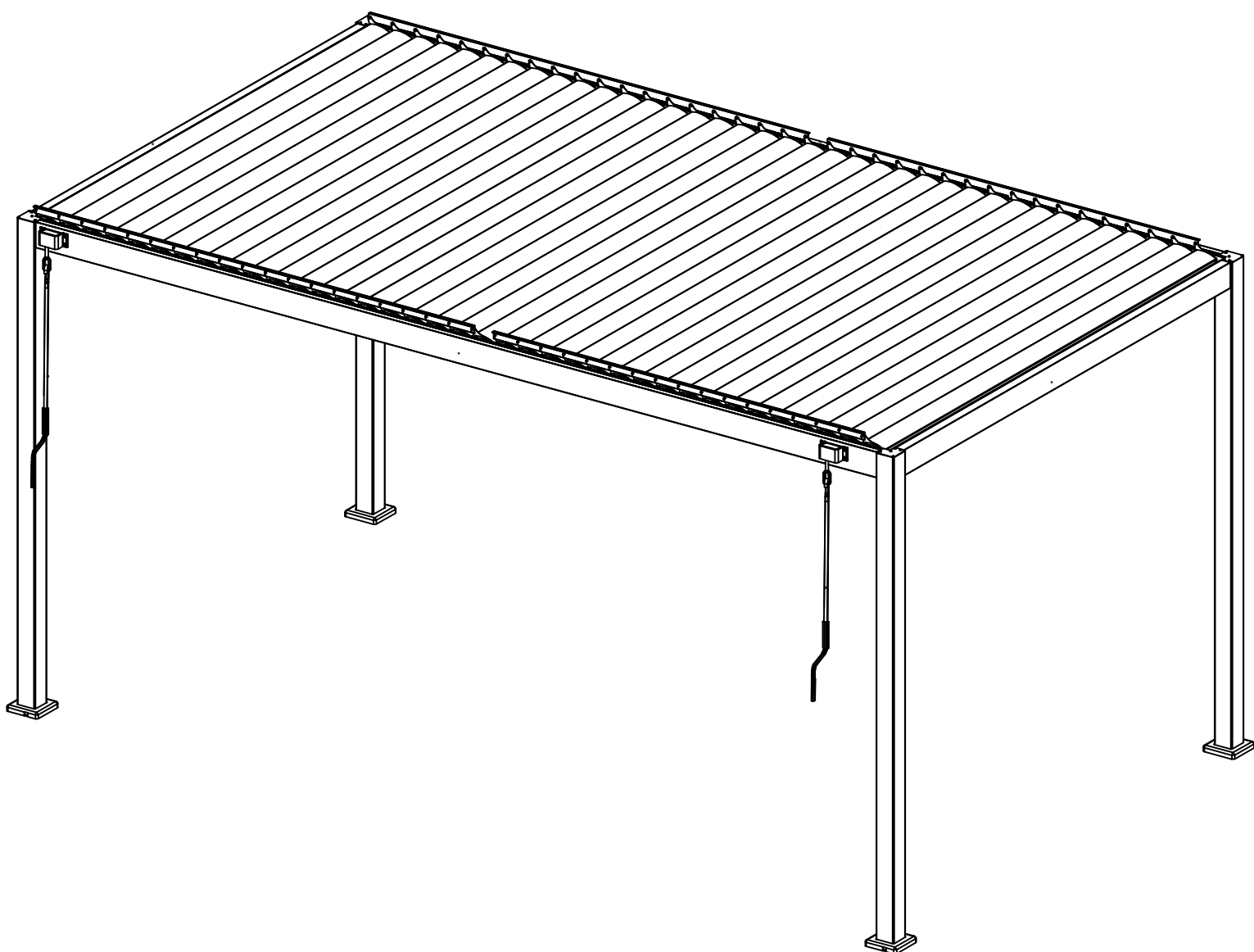


PERGOLA LANITPLAST BIOCLIMATIC 53 PREMIUM

CZ - montážní návod
SK - montážny návod
HU - telepítési utasítások



DŮLEŽITÉ

- Před začátkem montáže si pečlivě přečtete až do konce montážní návod.
- Překontrolujte obsah balení podle seznamu dílů.
- **Pokud vám nějaký díl chybí, pergolu nestavte a kontaktujte svého prodejce.**
- Dodržujte montážní postup dle montážního návodu.
- Uchovejte montážní návod pro budoucí použití.
- **Pergola musí být vždy pevně přišroubovaná k zemi pomocí přiložených patek**

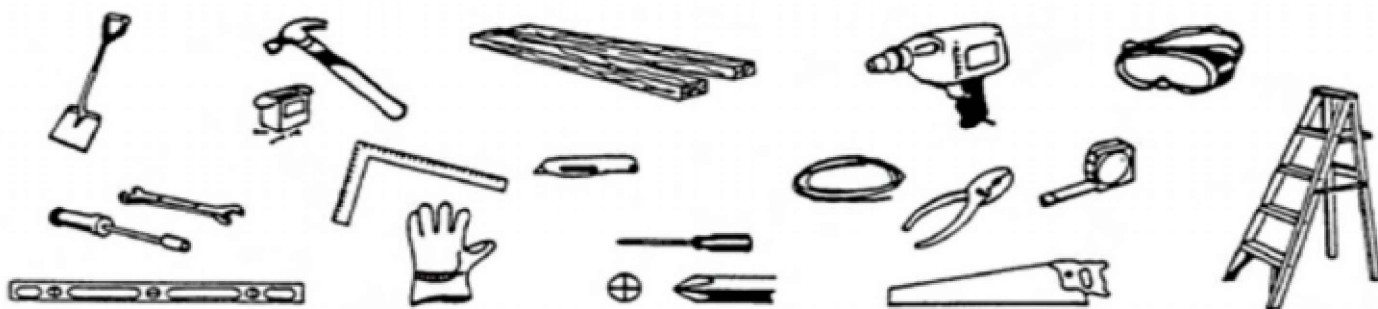
BEZPEČNOSTNÍ POKYNY

- Během montáže používejte ochranné rukavice, brýle a vhodnou obuv, resp. všechny potřebné ochranné pomůcky.
- Nezačínejte s montáží během větrného a deštivého počasí.
- Pokud máte nad hlavou nějaké kabely/vedení, nedotýkejte se jich.
- Zabraňte přístupu dětí i domácích zvířat na místo stavby, všechny malé díly držte v bezpečné vzdálenosti od malých dětí.
- Pergola BIOCLIMATIC musí být umístěna a ukotvena na rovném povrchu.
- Pergola BIOCLIMATIC by měla být umístěna na závětrné straně, aby nebyla vystavena silným poryvům větru. Vyberte slunné místo, kde nejsou převislé stromy.
- Nezačínejte s montáží pergoly v době, kdy jste unavení, případně pod vlivem návykových látek nebo alkoholu, nebo trpíte závratěmi.
- Nevěšte se ani se neopírejte o konstrukci pergoly v průběhu montáže.
- Musíte zabránit pádu sněhu ze střechy na pergolu!

OBECNÉ RADY

- Toto je stavebnice, která se skládá z více dílů.
- Pro ukotvení pergoly BIOCLIMATIC použijte předvrtané díry v dodané kovové stojce.
- Všechny díly byste měli zkontrolovat před montáží a umístit je tak, abyste je měli po ruce. Malé díly (šrouby atd.) byste měli mít v misce, aby se neztratily.
- **LAMELY V ZIMĚ NECHTE OTEVŘENÉ, NA STŘEŠE SE NESMÍ HROMADIT SNÍH.**
- **Odstraňujte průběžně ze střechy listí, sníh a jiné nečistoty. Je nutné udržovat mechanismus lamel v čistotě, aby nedošlo k jeho poškození. Na jaře a na podzim kontrolujte pevnost utažení všech šroubů.**
- Pokud potřebujete pergolu BIOCLIMATIC vyčistit, použijte jemný detergent se studenou čistou vodou.
- Nikdy nepoužívejte aceton, abrazivní čisticí prostředky, speciální detergenty. K čištění používat pouze slabý mýdlový roztok a měkký čistý hadřík. Jinak můžete porušit a poškodit ochranný nátěr.
- Již sestavená pergola vyžaduje pravidelnou kontrolu. V pravidelných intervalech kontrolujte, zda nedošlo k povolení nějakých šroubů a následnému zkroucení konstrukce. Pokud ano, okamžitě sjednejte nápravu dotažením a vyrovnáním konstrukce.

Nářadí a ochranné pomůcky, které budete potřebovat během montáže



DŮLEŽITÉ POKYNY - SHRUTÍ

- Pergolu doporučujeme umístit výhradně na místech, která nejsou vystavena většímu větru nebo nárazům větru. Rozhodně nestavte pergolu na volně otevřených prostranstvích na místě vystaveném větru.
- **PERGOLU NELZE NIKDY NECHAT VOLNĚ POLOŽENOU NA ZEMI BEZ PŘEDEPSANÉHO UKOTVENÍ!!**
- Pergola musí být pevně přišroubována k zemi. Nejprve se ujistěte, že betonové základy jsou dostatečně pevné na instalaci. Betonové základy jsou nejlepší volbou. Pokud nechcete budovat betonovou podlahu, stačí pod každý sloupek pergoly odlít betonovou kostku o rozměrech daných montážním návodem. Beton nechte uzrát podle pokynů výrobce a teprve po dostatečném zatvrdnutí přišroubujte nohy pergoly.
- Montáž lamel provádějte za suchého a bezvětrného dne.
- Na montáž jsou potřeba 3 osoby, jeden měří a kontroluje rozměry, druhá osoba je zodpovědná za montáž a poslední asistuje a zajišťuje bezpečnost.
- Dbejte na svou bezpečnost během montáže, proto při práci vždy používejte pracovní ochranné pomůcky po celou dobu montáže (pracovní brýle, rukavice, přilbu, blůzu s dlouhým rukávem, pracovní kalhoty a pevnou obuv).
- Všechny montážní prvky mějte mimo dosah dětí. Zabraňte přístupu dětí i domácích zvířat na stavbu. Hrozí nebezpečí poranění.
- Nezačínejte s montáží pokud jste unaveni, pod vlivem alkoholu a jiných návykových látek, nebo trpíte závratěmi.
- Pokud používáte štafle nebo jakékoliv nářadí, tak se ujistěte se, že je používáte v souladu s pokyny výrobce.
- Při montáži průběžně kontrolujte, zda jsou všechny rozměry, úhly a sklon správné.
- **Lamely ani konstrukce pergoly nejsou pochozí, po konstrukci ani po lamelách nešplhejte, ani se o lamely nijak neopírejte. Jinak vám hrozí nebezpečí úrazu pádem a poškození produktu.**
- Nikdy se nedívejte vzhůru, když probíhá práce nad vaší hlavou, padající šroubek vám může poranit oko, nebo se můžete udusit, když vám spadne do úst.
- Pokud dojde ke zranění, tak okamžitě poskytněte první pomoc a zajistěte vhodné lékařské ošetření.
- Veškerá poškození pergoly (postavené v souladu s montážním návodem) vzniklá v důsledku událostí hodnocených jako pojistné události (podle definice pojistných událostí českých nebo slovenských pojišťoven), tj. např. extrémní krupobití, vichřice (nárazy větru), povodeň, záplava, sníh a apod. nejsou předmětem záruky a nelze je reklamovat. Takováto poškození je nutné řešit s vaší pojišťovnou.

DÔLEŽITÉ

- Pred začiatkom montáže si pozorne prečítajte až do konca montážny návod.
- Prekontrolujte obsah balenia podľa zoznamu dielov.
- **Pokiaľ vám nejaký diel chýba, pergolu nestavajte a kontaktujte svojho predajcu.**
- Dodržujte montážny postup podľa montážneho návodu.
- Uchovajte montážny návod pre budúce použitie.
- **Pergola musí byť vždy pevne priskrutkovaná k zemi pomocou priložených pätiiek**

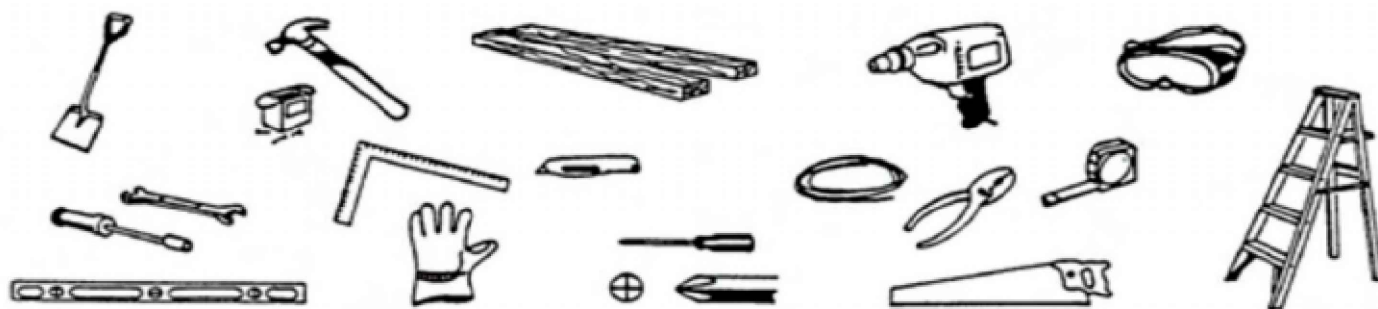
BEZPEČNOSTNÉ POKYNY

- Počas montáže používajte ochranné rukavice, okuliare a vhodnú obuv, resp. všetky potrebné ochranné pomôcky.
- Nezačínajte s montážou počas veterného a daždivého počasia.
- Pokiaľ máte nad hlavou nejaké káble/vedenia, nedotýkajte sa ich.
- Zabráňte prístupu detí i domácich zvierat na miesto stavby, všetky malé diely držte v bezpečnej vzdialenosti od malých detí.
- Pergola BIOCLIMATIC musí byť umiestnená a ukotvená na rovnom povrchu.
- Pergola BIOCLIMATIC by mala byť umiestnená na zavesenej strane, aby nebola vystavená silným poryvom vetra. Vyberte slnečné miesto, kde nie sú previsnuté stromy.
- Nezačínajte s montážou pergoly v čase, keď ste unavení, prípadne pod vplyvom návykových látok alebo alkoholu, alebo trpíte závratmi.
- Nevešajte sa ani sa neopierajte o konštrukciu pergoly v priebehu montáže.
- Musíte zabrániť pádu snehu zo strechy na pergolu!

VŠEOBECNÉ RADY

- Toto je stavebnica, ktorá sa skladá z viacerých dielov.
- Na ukotvenie pergoly BIOCLIMATIC použijete predvŕtané diery v dodanej kovovej stojke.
- Všetky diely by ste mali skontrolovať pred montážou a umiestniť ich tak, aby ste ich mali po ruky. Malé diely (skrutky atď.) by ste mali mať v miske, aby sa nestratili.
- **LAMELY V ZIME NECHAJTE OTVORENÉ, NA STREŠE SA NESMÚ HROMADIŤ SNEH.**
- **Odstraňujte priebežne zo strechy lístie, sneh a iné nečistoty. Je nutné udržiavať mechanizmus lamiel v čistote, aby nedošlo k jeho poškodeniu. Na jar a na jeseň kontrolujte pevnosť utiahnutia všetkých skrutiek.**
- Pokiaľ potrebujete pergolu BIOCLIMATIC vyčistiť, použijete jemný detergent sa studenou čistou vodou.
- Nikdy nepoužívajte acetón, abrazívne čistiace prostriedky, špeciálne detergenty. Na čistenie používajte iba slabý mydlový roztok a mäkkú čistú handričku. Inak môžete porušiť a poškodiť ochranný náter.
- Už zostavená pergola vyžaduje pravidelnú kontrolu. V pravidelných intervaloch kontrolujte, či nedošlo k povoleniu nejakých skrutiek a následnému skrúteniu konštrukcia. Ak áno, okamžite zjednajte nápravu dotiahnutím a vyrovnaním konštrukcie.

Náradie a ochranné pomôcky, ktoré budete potrebovať počas montáže



DÔLEŽITÉ POKYNY - ZHRNUTIE

- Pergolu odporúčame umiestniť výhradne na miestach, ktoré nie sú vystavené väčšiemu vetru alebo nárazom vetra. Rozhodne nestavajte pergolu na voľne otvorených priestranstvách na mieste vystavenom vetru.
- PERGOLU NEDÁ NIKDY NECHAŤ VOĽNE POLOŽENÚ NA KRAJINU BEZ PREDPÍSANÉHO UKOTVENIA!!
- Pergola musí byť pevne priskrutkovaná k zemi. Najprv sa uistite, že betónové základy sú dostatočne pevné na inštaláciu. Betónové základy sú najlepšou voľbou. Pokiaľ nechcete budovať betónovú podlahu, stačí pod každý stĺpik pergoly odliať betónovú kocku s rozmermi daných montážnym návodom. Betón nechajte dozrieť podľa pokynov výrobcu a až po dostatočnom zatvrdnutí priskrutkujte nohy pergoly.
- Montáž lamiel vykonávajte za suchého a bezveterného dňa.
- Na montáž sú potrebné 3 osoby, jeden meria a kontroluje rozmery, druhá osoba je zodpovedná za montáž a posledný asistuje a zaisťuje bezpečnosť.
- Dbajte na svoju bezpečnosť počas montáže, preto pri práci vždy používajte pracovné ochranné pomôcky po celú dobu montáže (pracovné okuliare, rukavice, prilbu, blúzu s dlhým rukávom, pracovné nohavice a pevnú obuv).
- Všetky montážne prvky majte mimo dosahu detí. Zabráňte prístupu detí i domácich zvierat na stavbu. Hrozí nebezpečenstvo poranenia.
- Nezačínajte s montážou pokiaľ ste unavení, pod vplyvom alkoholu a iných návykových látok, alebo trpíte závratmi.
- Pokiaľ používate štafle alebo akékoľvek náradie, tak sa uistite sa, že ich používate v súlade s pokynmi výrobcu.
- Pri montáži priebežne kontrolujte, či sú všetky rozmery, uhly a sklon správne.
- **Lamely ani konštrukcia pergoly nie sú pochôdzne, po konštrukcii ani po lamelách nešplhajte, ani sa o lamely nijako neopierajte. Inak vám hrozí nebezpečenstvo úrazu pádom a poškodenia produktu.**
- Nikdy sa nepozerajte nahor, keď prebieha práca nad vašou hlavou, padajúca skrutka vám môže poraniť oko, alebo sa môžete udusiť, keď vám spadne do úst.
- Pokiaľ dôjde k zraneniu, tak okamžite poskytnete prvú pomoc a zaistíte vhodné lekárske ošetrovanie.
- Všetky poškodenia pergoly (postavené v súlade s montážnym návodom) vzniknuté v dôsledku udalostí hodnotených ako poistné udalosti (podľa definície poistných udalostí českých alebo slovenských poisťovní), tj napr. extrémne krupobitie, víchrica (nárazy vetra), povodeň, záplava, sneh a apod nie sú predmetom záruky a nie je možné ich reklamovať. Takéto poškodenie je nutné riešiť s vašou poisťovňou.

FONTOS

- Az összeszerelés megkezdése előtt figyelmesen olvassa el az összeszerelési útmutatót a végéig.
- Ellenőrizze a csomag tartalmát az alkatrészlistával összehasonlítva.
- **Ha valamelyik alkatrész hiányzik, ne építse meg a pergolát, és forduljon a kereskedőhöz.**
- Kövesse az összeszerelési eljárást az összeszerelési utasítások szerint.
- Őrizze meg az összeszerelési útmutatót későbbi használatra.
- **A pergolát mindig erősen rögzíteni kell a talajhoz a rögzített lábakkal**

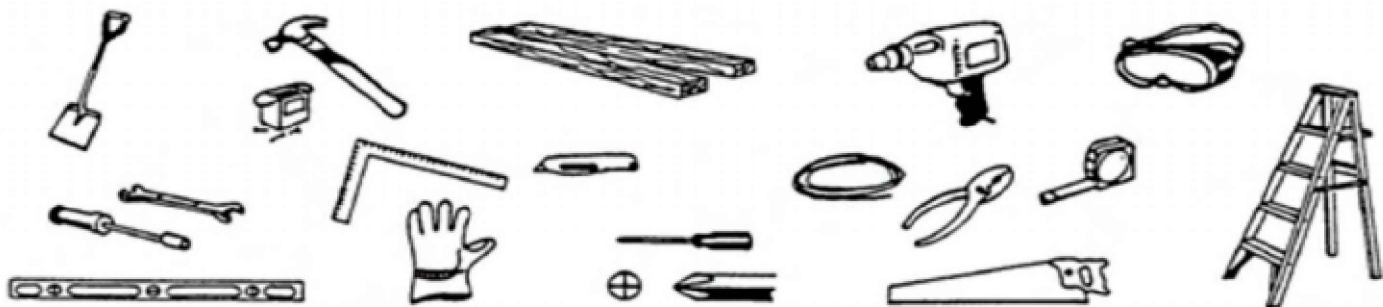
BIZTONSÁGI UTASÍTÁSOK

- Az összeszerelés során viseljen védőkesztyűt, védőszemüveget és megfelelő lábbelit, ill minden szükséges védőfelszerelést.
- Ne kezdje el az összeszerelést szeles és esős időben.
- Ha bármilyen kábel/vezeték van a feje felett, ne érintse meg őket.
- Tartsa távol a gyermekeket és a háziállatokat az építkezéstől, minden apró alkatrészt tartson biztonságos távolságban kisgyermekektől.
- A BIOCLIMATIC pergolát sík felületre kell helyezni és rögzíteni.
- A BIOCLIMATIC pergolát a szél felőli oldalon kell elhelyezni, hogy ne legyen kitéve erős szellőkéseknek. Napos helyet válasszon kilógó fák nélkül.
- Ne kezdje el a kerti pergola összeszerelését, ha fáradt, esetleg függőséget okozó szer vagy alkohol hatása alatt áll, vagy ha szédül.
- Összeszerelés közben ne lógjon vagy támaszkodjon a pergola szerkezetére.
- Meg kell akadályozni, hogy a hó a tetőről a kerti pergolára hulljon!

ÁLTALÁNOS TANÁCS

- Ez egy több részből álló készlet.
- A BIOCLIMATIC pergola rögzítéséhez használja a mellékelt fémállványon lévő előre fúrt lyukakat.
- Összeszerelés előtt ellenőrizze az összes alkatrészt, és helyezze el őket úgy, hogy kéznél legyenek. Az apró alkatrészeket (csavarok stb.) egy tálban kell tartani, hogy ne vesszenek el.
- **TÉLEN HAGYJA NYITVA A TETŐCSAPOKOT, A HÓ NEM GYÜLGYÜLJÖN A TETŐN.**
- **Folyamatosan távolítsa el a leveleket, a havat és az egyéb törmeléket a tetőről. A lécmechanizmust tisztán kell tartani, hogy ne sérüljön meg. Tavasszal és ősszel ellenőrizze az összes csavar meghúzását.**
- Ha meg kell tisztítani a BIOCLIMATIC pergolát, használjon enyhe tisztítószert hideg, tiszta vízzel.
- Soha ne használjon acetont, súroló hatású tisztítószereket, speciális tisztítószereket. A tisztításhoz csak enyhe szappanos oldatot és puha, tiszta ruhát használjon. Ellenkező esetben eltörheti és károsíthatja a védőbevonatot.
- A már összeszerelt pergola rendszeres ellenőrzést igényel. Rendszeres időközönként ellenőrizze, hogy a csavarok meglazultak-e, és nem csavarodott-e meg a szerkezet. Ha igen, azonnal rögzítse a tengelyt a szerkezet meghúzásával és szintbe állításával.

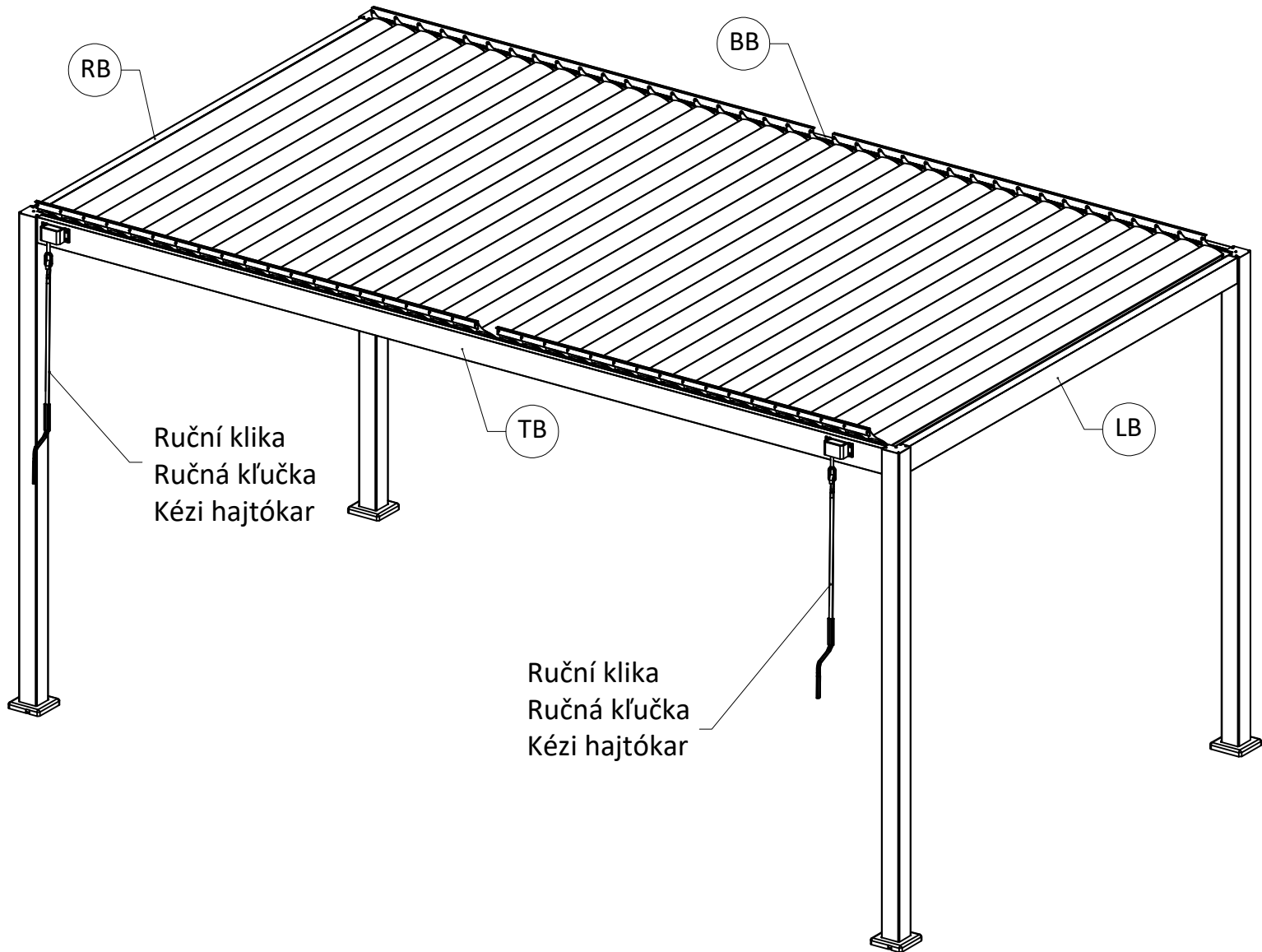
Szerszámok és védőfelszerelések, amelyekre az összeszerelés során szüksége lesz






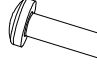
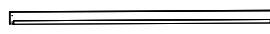

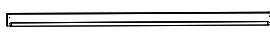




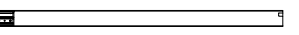
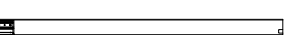
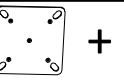

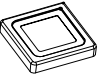
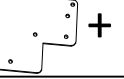


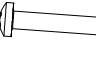
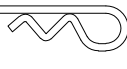
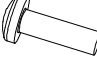
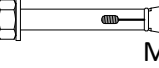
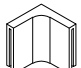


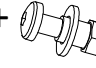
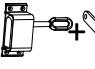
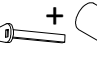
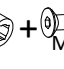
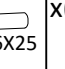
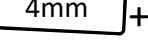
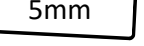
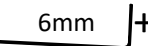
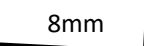



FONTOS UTASÍTÁSOK – ÖSSZEFOGLALÁS

- Javasoljuk, hogy a pergolát kizárólag olyan helyre helyezze el, ahol nincs kitéve erős szélnek vagy szellőkésnek. Nyílt helyen, szélnek kitett helyen semmiképpen ne építsünk pergolát.
- A PERGOLA SOHA NEM HAGYHATÓ LAZÁN A FÖLDÖN ELŐRE ELŐRE ELŐRE ELŐRENDELTE RÖGZÍTÉS NÉLKÜL!!
- A pergolát erősen rögzíteni kell a talajhoz. Először győződjön meg arról, hogy a betonlapok elég erősek a telepítéshez. A beton alapok a legjobb választás. Ha nem akarunk betonpadlót építeni, akkor elég a pergola minden oszlopa alá az összeszerelési útmutatóban megadott méretű betonkockát önteni. Hagyja megkötni a betont a gyártó utasításai szerint, és csak miután kellően megszilárdult, csavarja fel a pergola lábait.
- Szerelje fel a léceket egy száraz és szélcsendes napon.
- Az összeszereléshez 3 ember szükséges, egy személy méri és ellenőrzi a méreteket, a második a szerelésért felelős, az utolsó pedig segíti és gondoskodik a biztonságról.
- Ügyeljen a biztonságára az összeszerelés során, ezért a szerelés során mindig viseljen védőfelszerelést (szemüveg, kesztyű, sisak, hosszú ujjú blúz, munkanadrág és erős cipő).
- Az összeszerelési elemet tartsa távol a gyermekektől. Akadályozza meg, hogy gyermekek és háziállatok hozzáférjenek az építkezéshez. Sérülésveszély.
- Ne kezdje el az összeszerelést, ha fáradt, alkohol vagy egyéb függőséget okozó szer hatása alatt áll, vagy szédül.
- Ha létrát vagy bármilyen szerszámot használ, ügyeljen arra, hogy azokat a gyártó utasításainak megfelelően használja.
- Az összeszerelés során folyamatosan ellenőrizze, hogy minden méret, szög és dőlésszög megfelelő-e.
- **Nem lehet a pergola lécein, szerkezetén járni, a szerkezetre vagy a lécekre felmászni, a lécekre semmilyen módon nem támaszkodni. Ellenkező esetben fennáll a leesés és a termék károsodásának veszélye.**
- Soha ne nézzen felfelé, amikor a feje fölött dolgozik, mert a leeső csavar megsérülhet a szemében, vagy megfulladhat, ha a szájába esik.
- Sérülés esetén azonnal elsősegélyt kell nyújtani és megfelelő orvosi ellátást kell biztosítani.
- A (szerelési útmutató szerint épített) kerti lugas minden olyan károsodása, amelyet biztosítási eseménynek minősített események okoztak (a cseh vagy szlovák biztosítótársaságok biztosítási esemény meghatározása szerint), azaz szélsőséges jégeső, szellőkések, árvíz, hó stb. nem tartozik a garancia hatálya alá, és nem érvényesíthető. Az ilyen károkat a biztosítótársasággal kell megoldani.

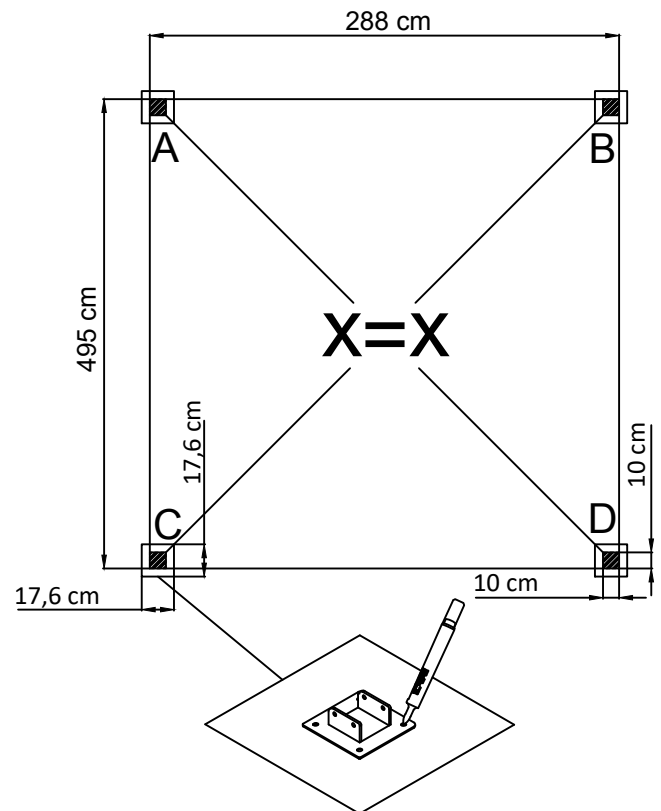
LANITPLAST BIOCLIMATIC 53 PREMIUM



CZ - Tipy : Před šroubováním použijte mazivo, které snižuje tření a usnadňuje šroubování.
SK - Tipy : Pred skrutkovaním použite mazivo, ktoré znižuje trenie a uľahčuje skrutkovanie.
HU - Típek: Csavarozás előtt használjon olyan kenőanyagot, amely csökkenti a súrlódást és megkönnyíti a csavarozást.

Nosníky Nosníky Gerendák	TB		x 1	Náhradní Náhradné Pótalkatrész	H	 ST4.2x16	x 10
	BB		x 1		E	 M6x16	x 4
	LB		x 1		U	 M10*100	x 2
	RB		x 1				
	Ovládací lišta 1 Ovládacia lišta 1 Vezérlősáv 1		x 2				
	Ovládací lišta 2 Ovládacia lišta 2 Vezérlősáv 2		x 2				
	Kryt nosníku Kryt nosníka Gerendafedél		x 2				
Ruční klika Ručná kľučka Kézi hajtókar		x 2					
Součásti Súčásti Alkatrészek	Součást 1 Súčást 1 Alkatrészek 1		x 2				
	Součást 2 Súčást 2 Alkatrészek 2		x 2				
	B	 +  ST4.2x25	x (4+28)				
	C		x 4				
	K	 +  ST4.2x16	x (4+28)				
Lamely Lécek		x 37					
Součásti Súčásti Alkatrészek	H	 ST4.2x16	x 152				
	R	 Ø1.5x28	x 78				
	E	 M6x16	x 16				
	U	 M10*100	x 16				
	O		x 4				
	G	 +  ST4.2x20 + 	x(2+8+2)				
	V	 +  +  +  M6x25	x(2+2+2+8)				
Náradí Náradie Eszközök	klíč/klíč/kulcs	 4mm +  5mm	x (2+2)				
	klíč/klíč/kulcs	 6mm +  8mm	x (1+1)				
	Rukavice Kesztyű		x 2				
	Ručník Uterák		x 1				
	Mazivo Kenőanyag		x 1				

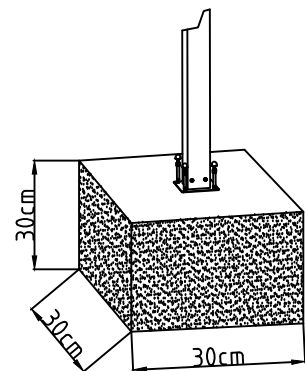
CZ - Ukotvení do země
SK - Ukotvenie do zeme
HU - A talajhoz való rögzítés



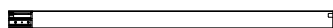
CZ - Pokud nestavíte pergolu na betonové desce, je potřeba pod každým sloupkem odlít betonovou kostku o rozměrech 30x30x30cm, do které bude sloupek následně ukotven.

SK - Ak nestaviate pergolu na betónovej doske, je potreba pod každým stĺpikom odlít betónovú kocku s rozmermi 30x30x30cm, do ktorej bude stĺpik následne ukotvený.

HU - Ha nem helyezi a pergolát betonlapra, akkor minden oszlop alá be kell önteni egy 30x30x30 cm méretű betonkockát, amelybe az oszlopot később lehorgonyozzák.



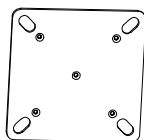
Součást 1
Súčasť 1
Rész 1



x 2

B

B1



x 2

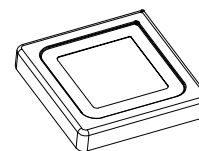
B2



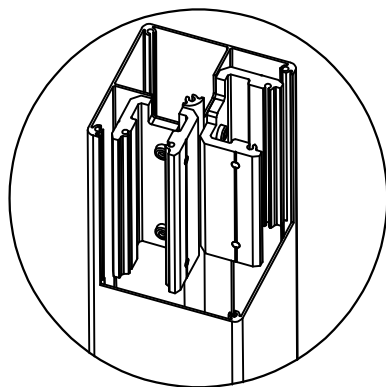
ST4.2x25

x 10

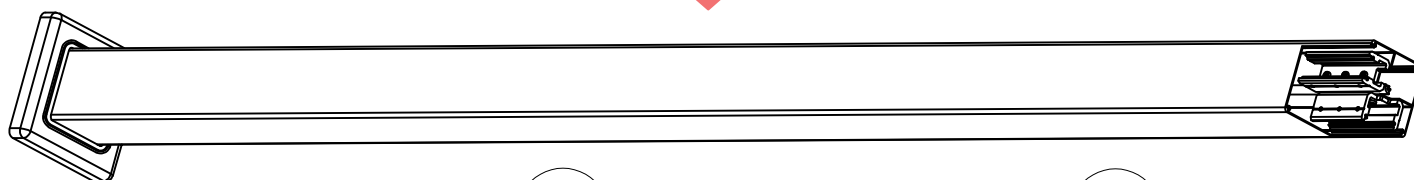
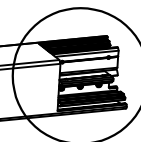
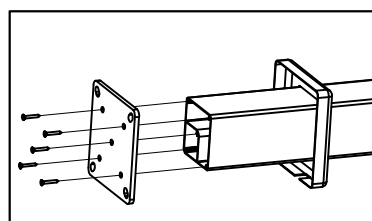
C



x 2



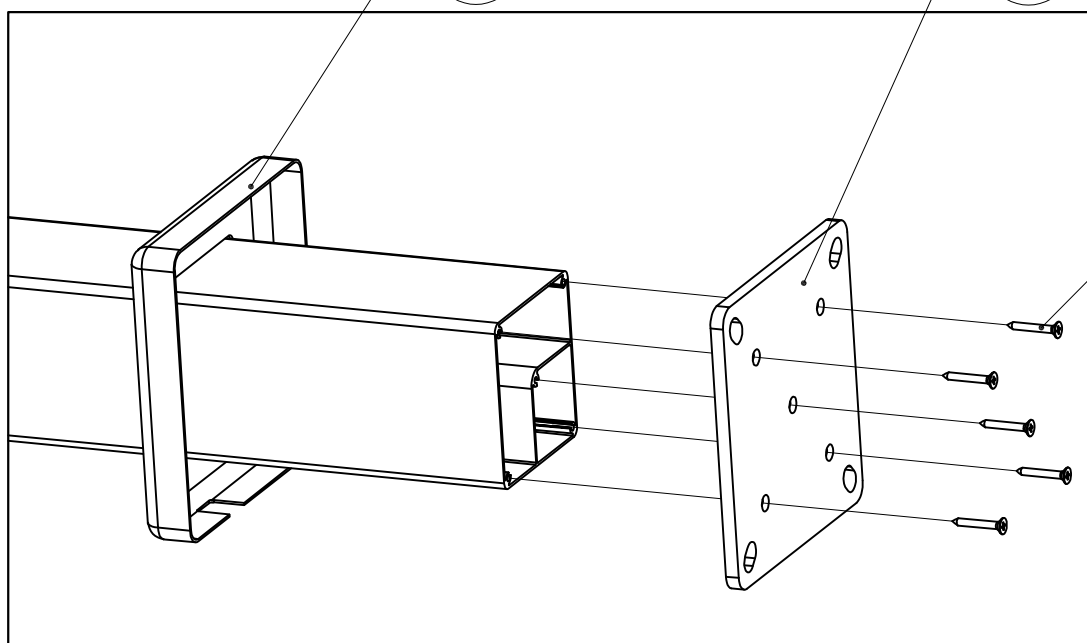
Součást 1
Súčasť 1
Rész 1



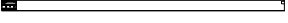
C

B1

B2



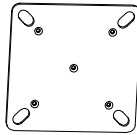
Součást 2
Súčasť 2
Rész 2



x 2

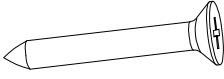
B

B1



x 2

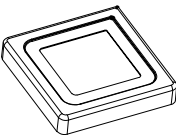
B2



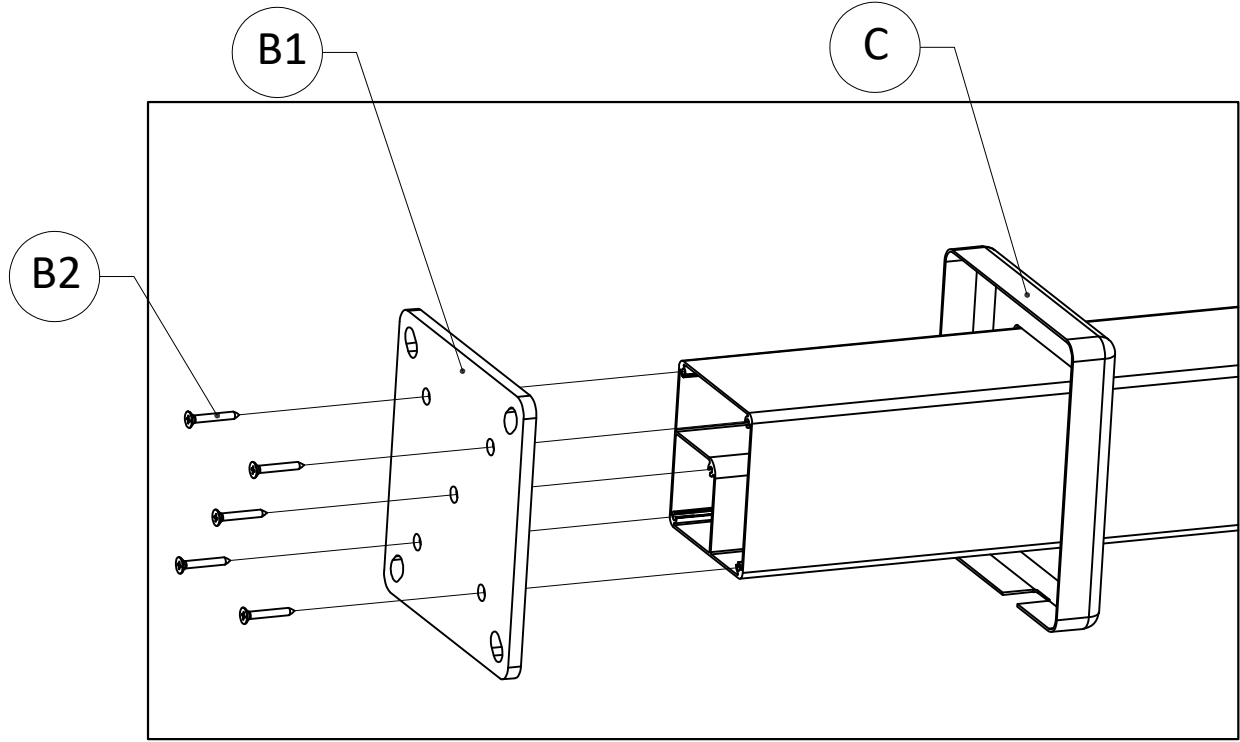
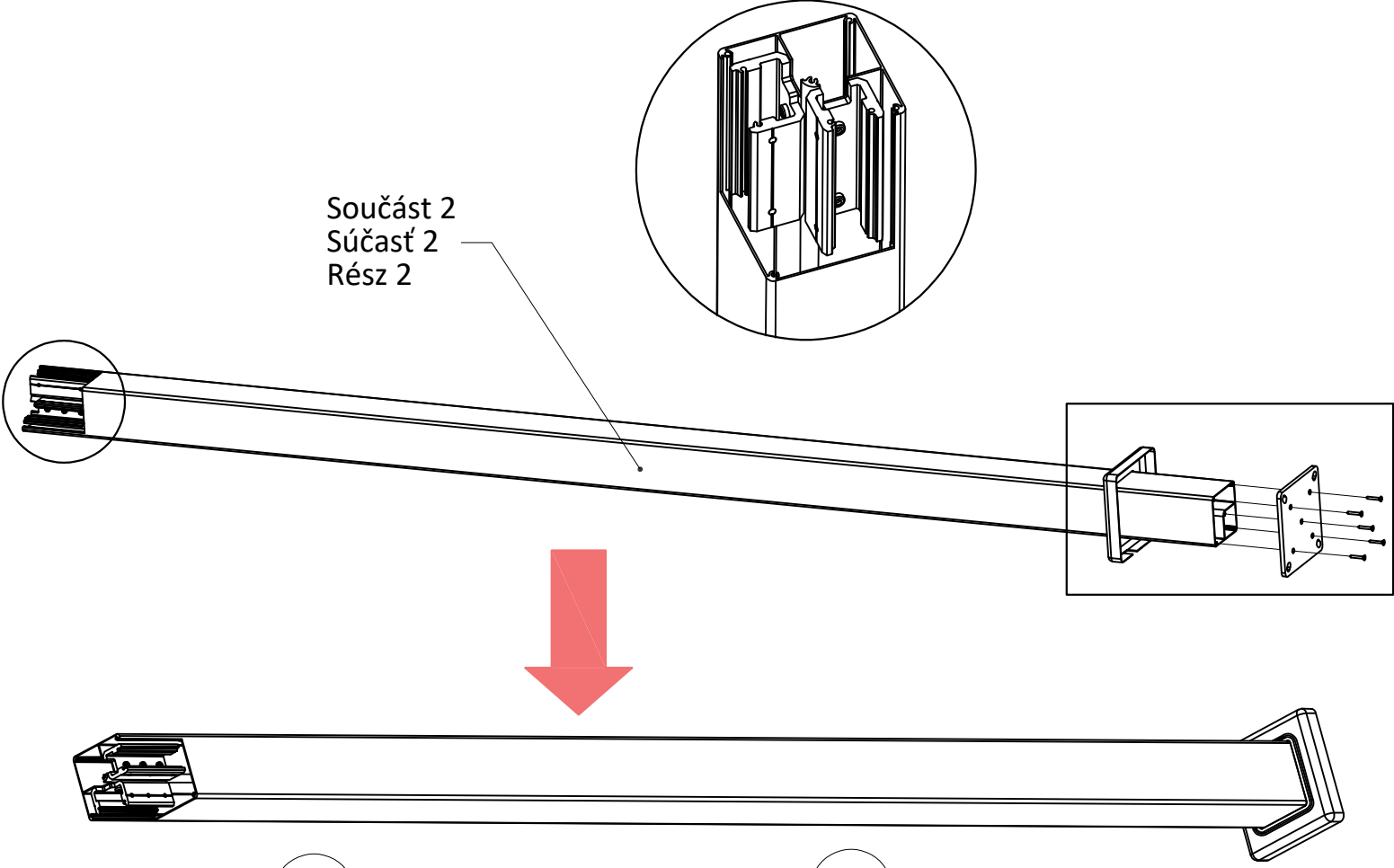
ST4.2x25

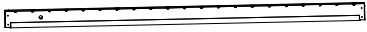
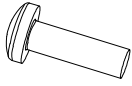
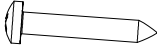
x 10

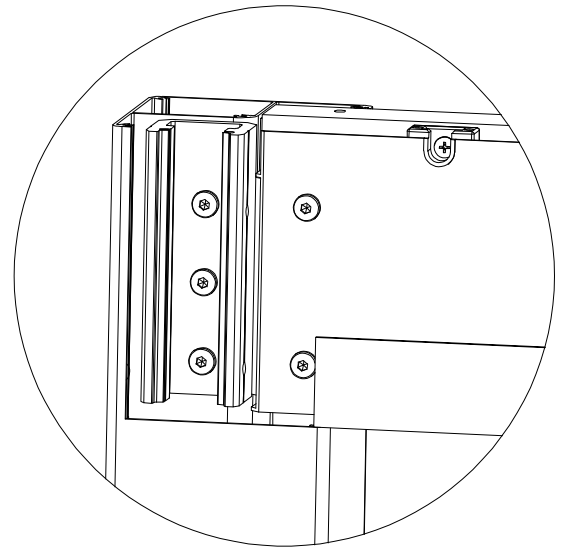
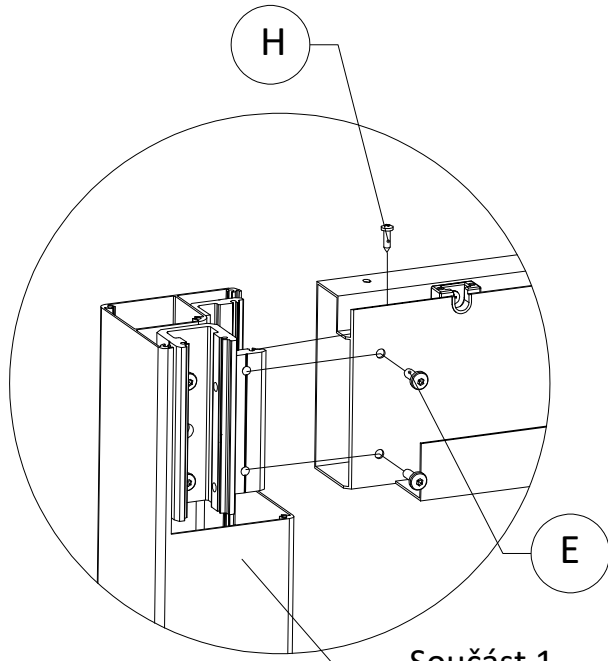
C



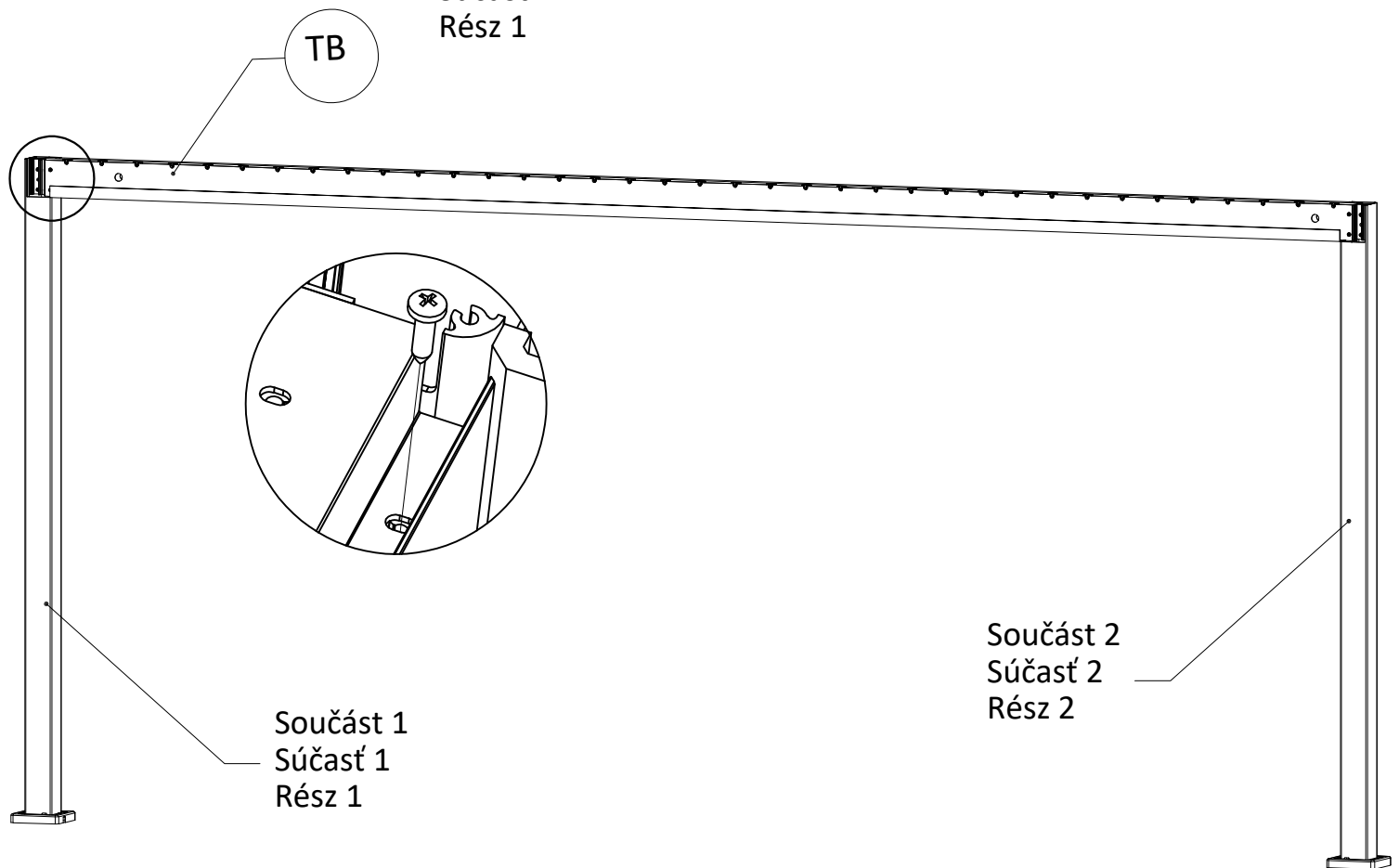
x 2


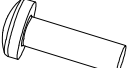



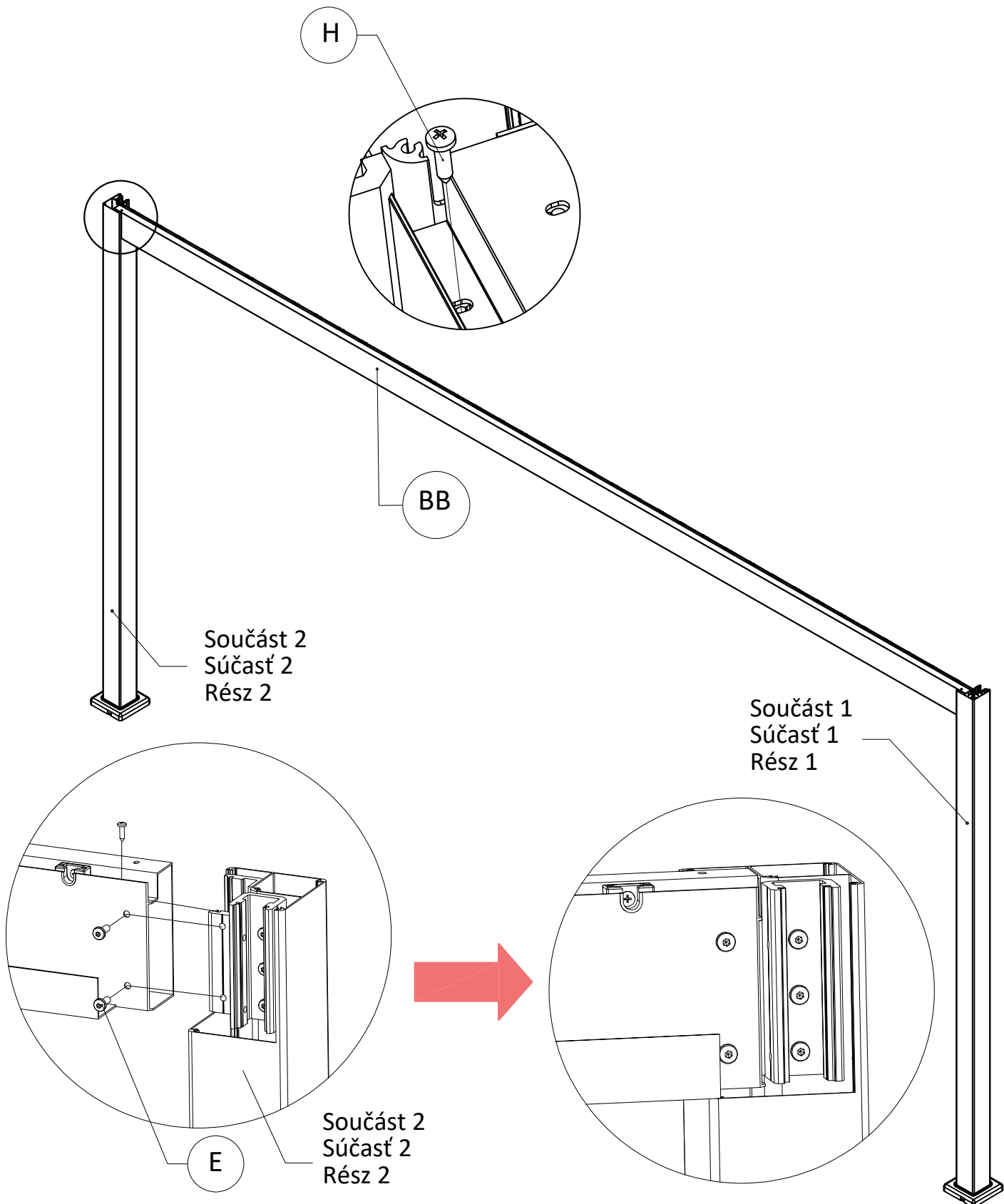
<p>TB</p>  <p>x 1</p>	<p>E</p>  <p>M6x16</p> <p>x 4</p>	<p>H</p>  <p>ST4.2x16</p> <p>x 2</p>
---	--	--

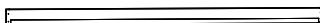
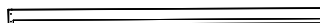
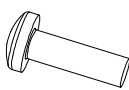


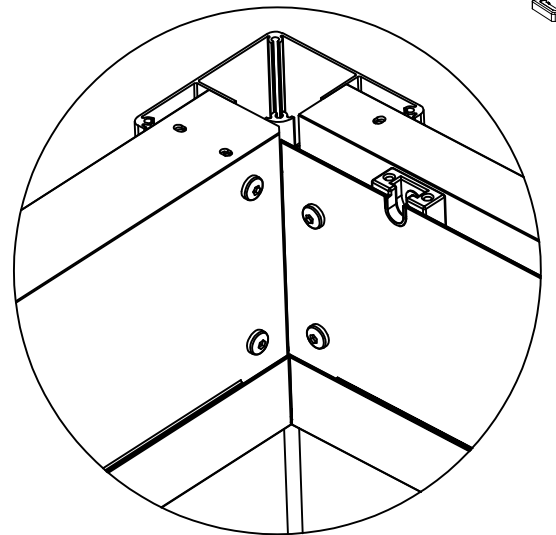
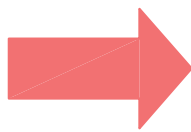
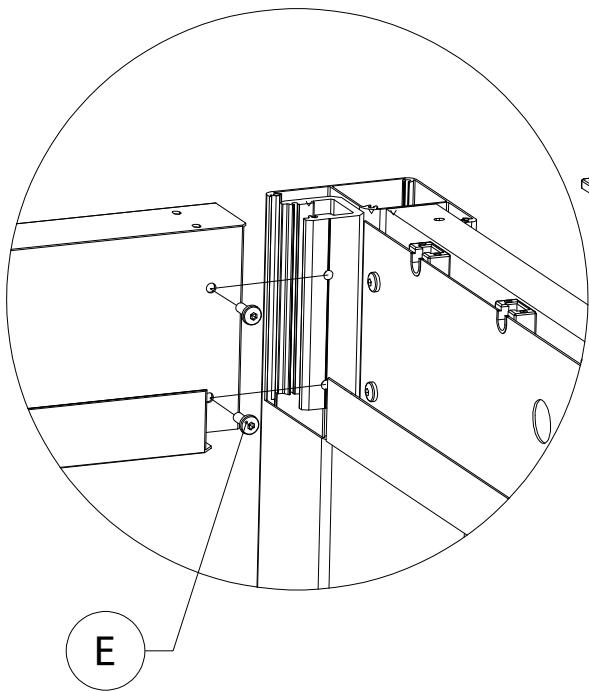
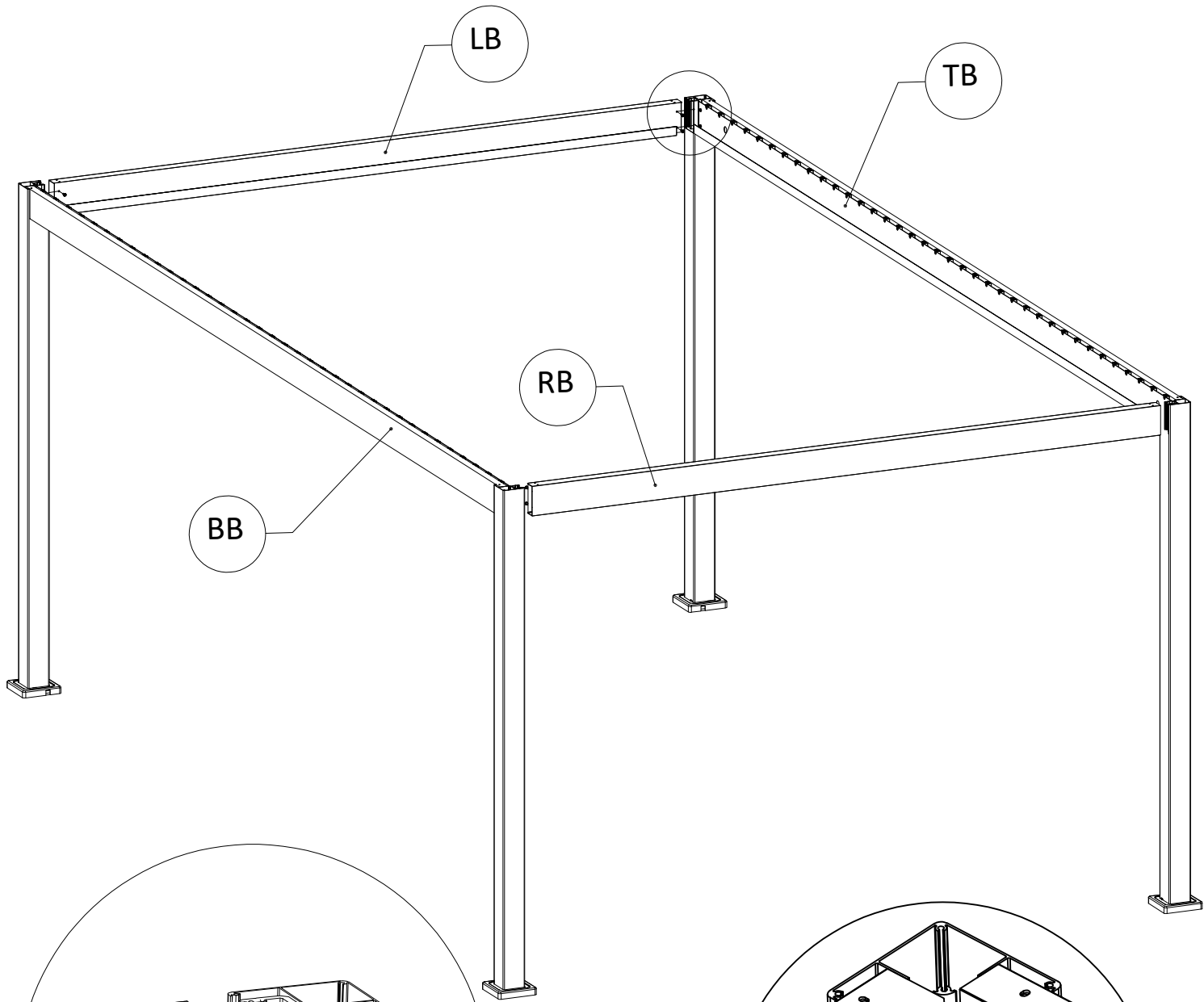
Součást 1
Súčasť 1
Rész 1



<p>BB</p>  <p>x 1</p>	<p>E</p>  <p>M6x16</p> <p>x 4</p>	<p>H</p>  <p>ST4.2x16</p> <p>x 2</p>
---	--	--



<p>LB</p>  <p>x 1</p>	<p>RB</p>  <p>x 1</p>	<p>E</p>  <p>M6x16</p> <p>x 8</p>
---	--	--

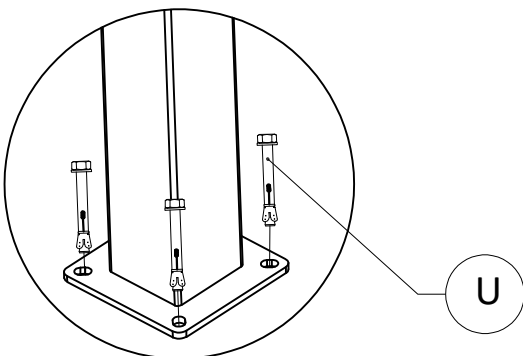
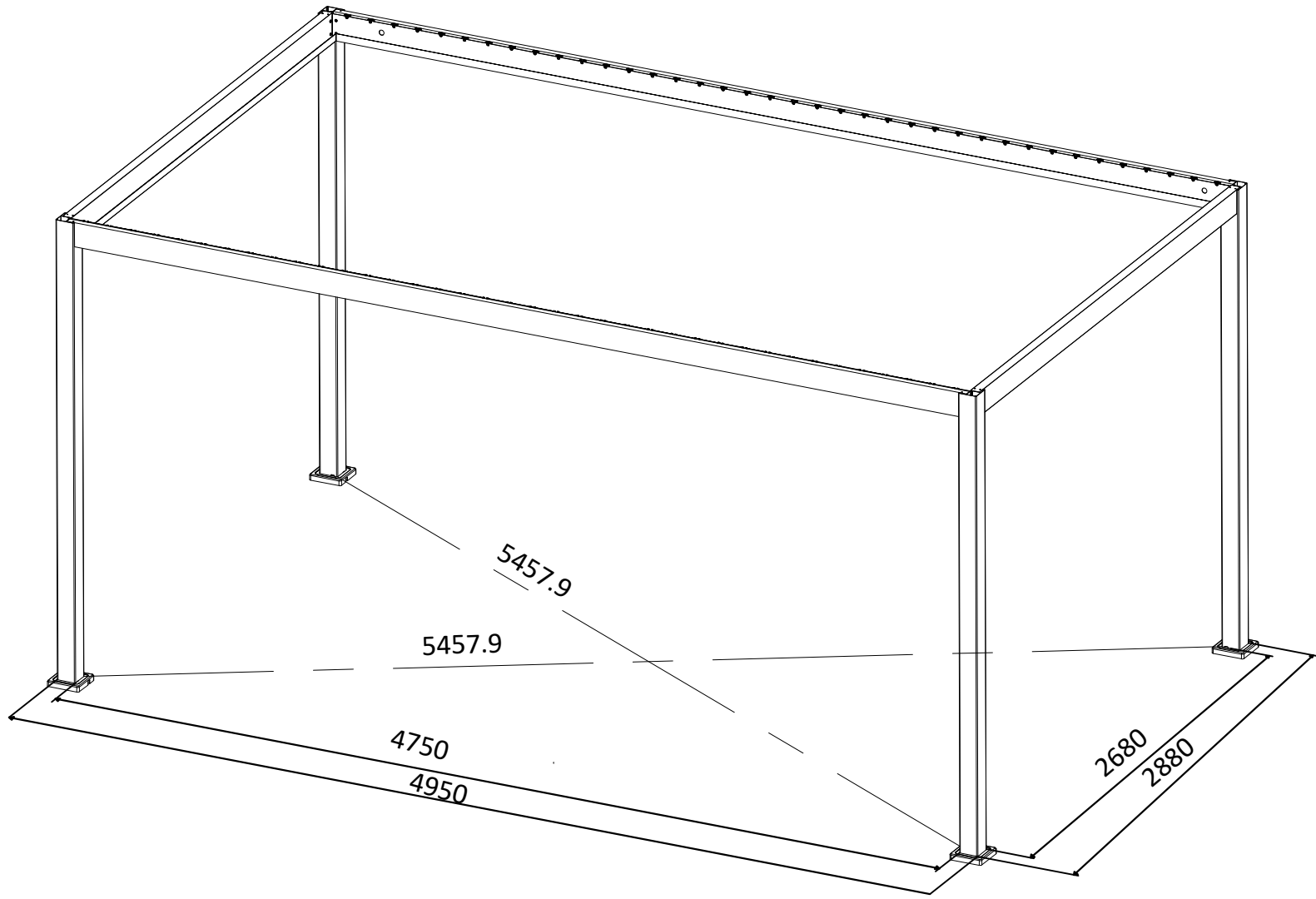


U

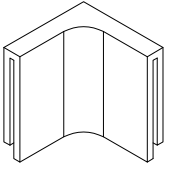


M10*100

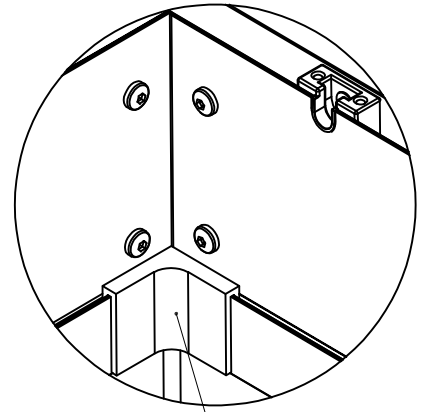
x 16



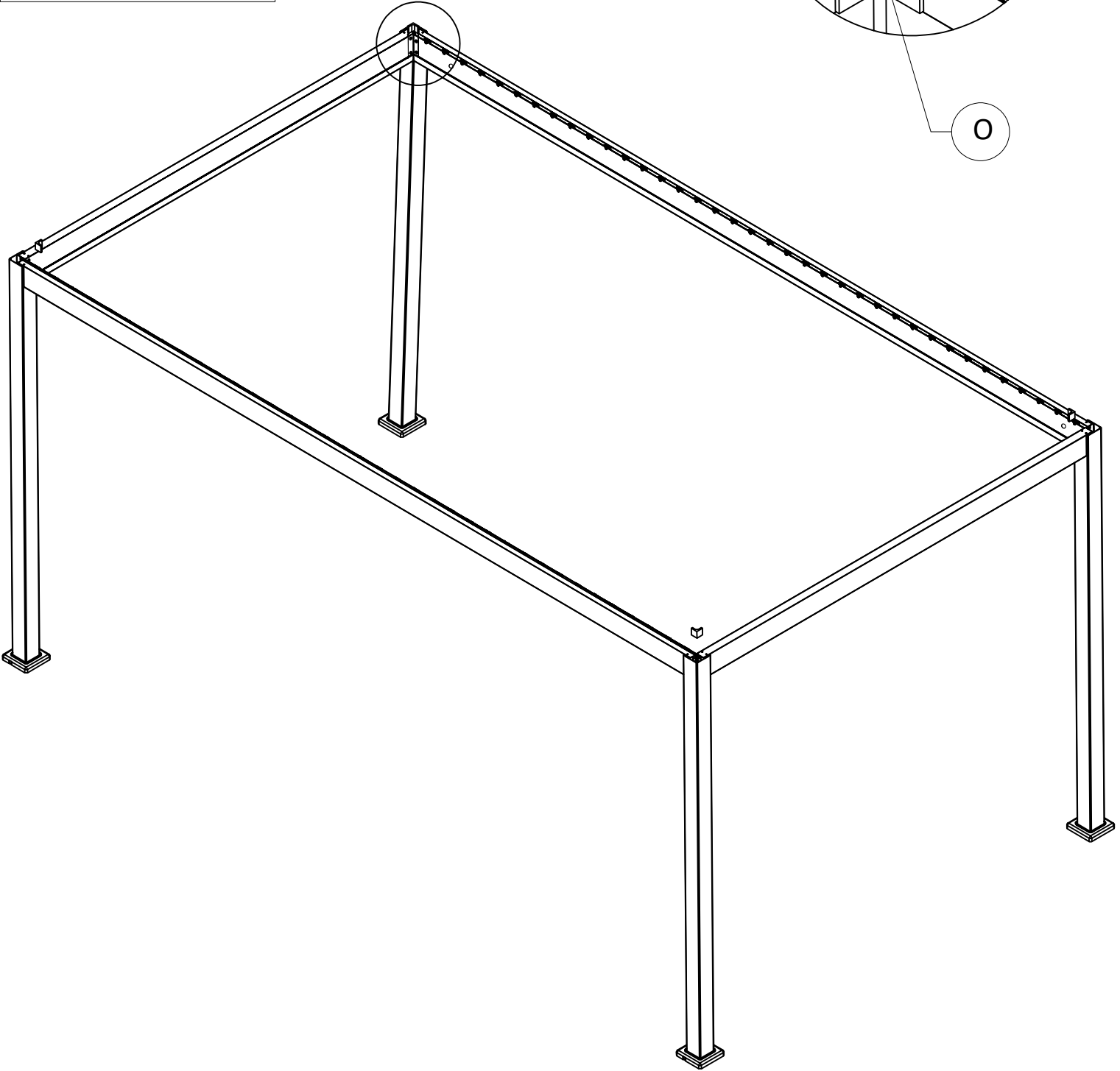
0



x 4



0



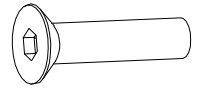
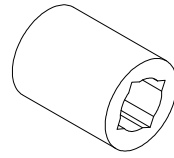
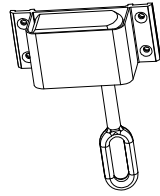
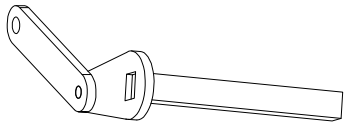
V

V1

V2

V3

V4



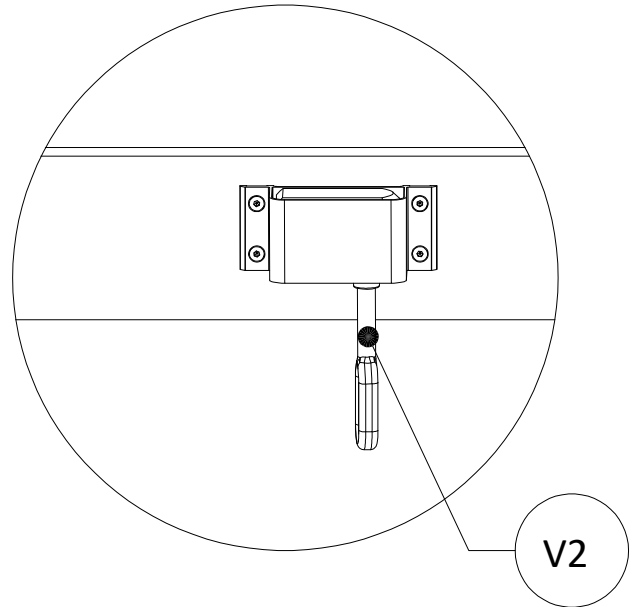
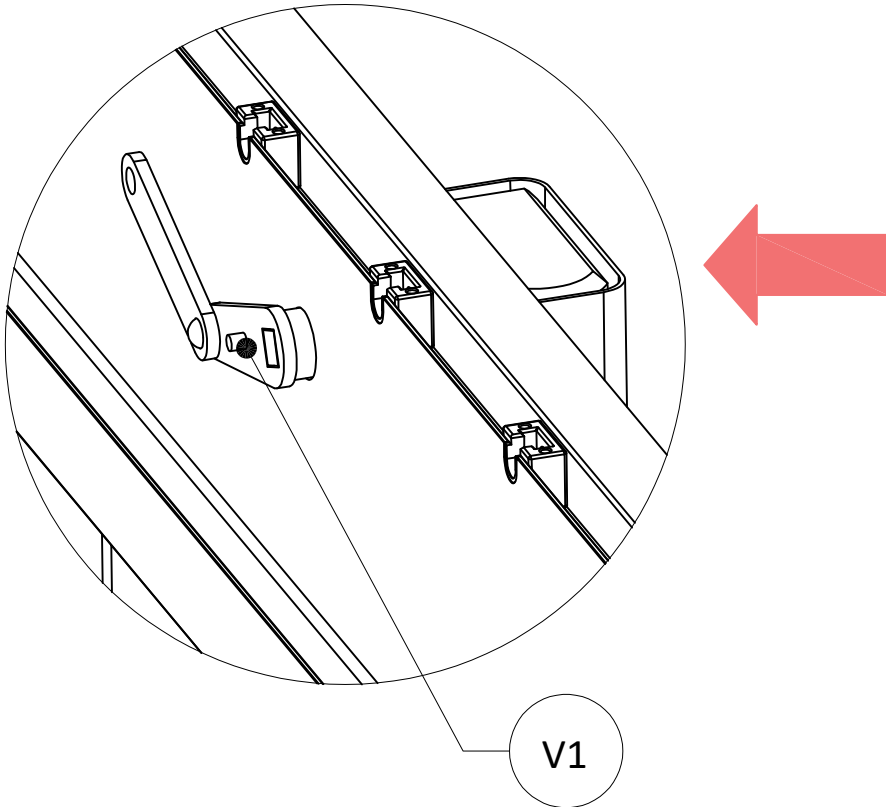
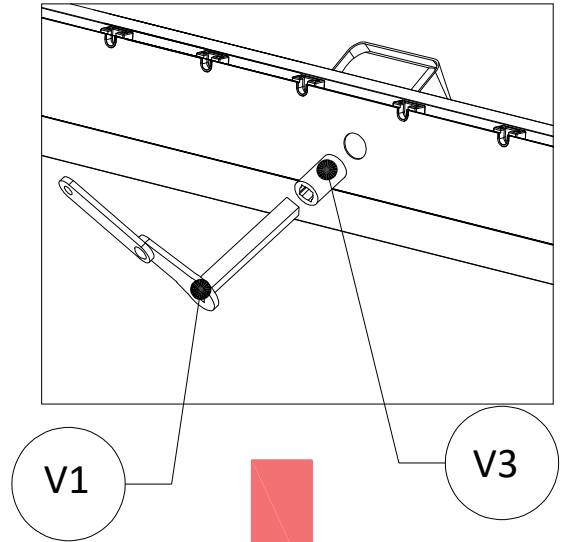
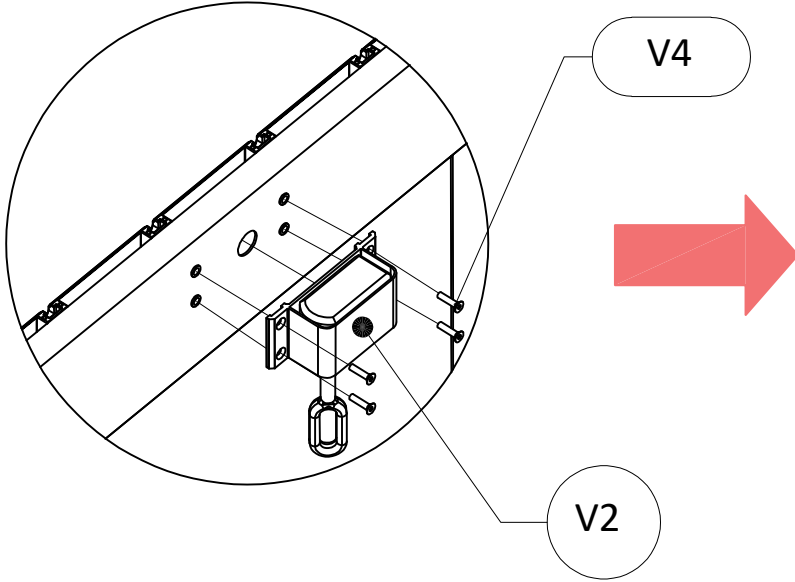
M6x25

x 2

x 2

x 2

x 8



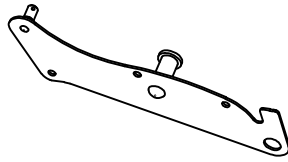
Lamely
Lamely
Lécek



x 2

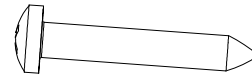
G

G2



x 2

G1

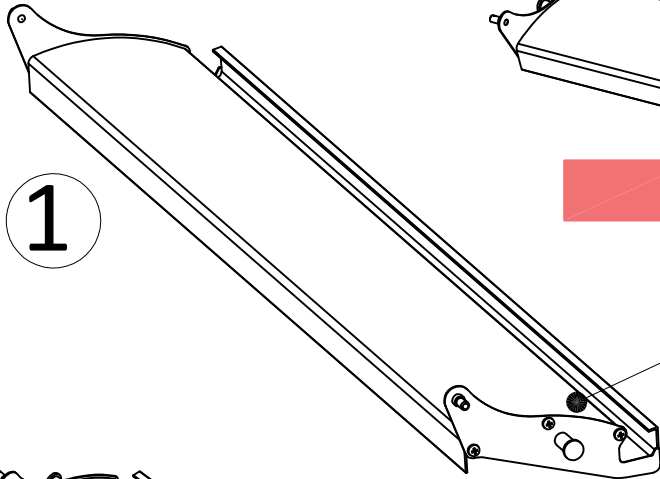


ST4.2x20

x 6

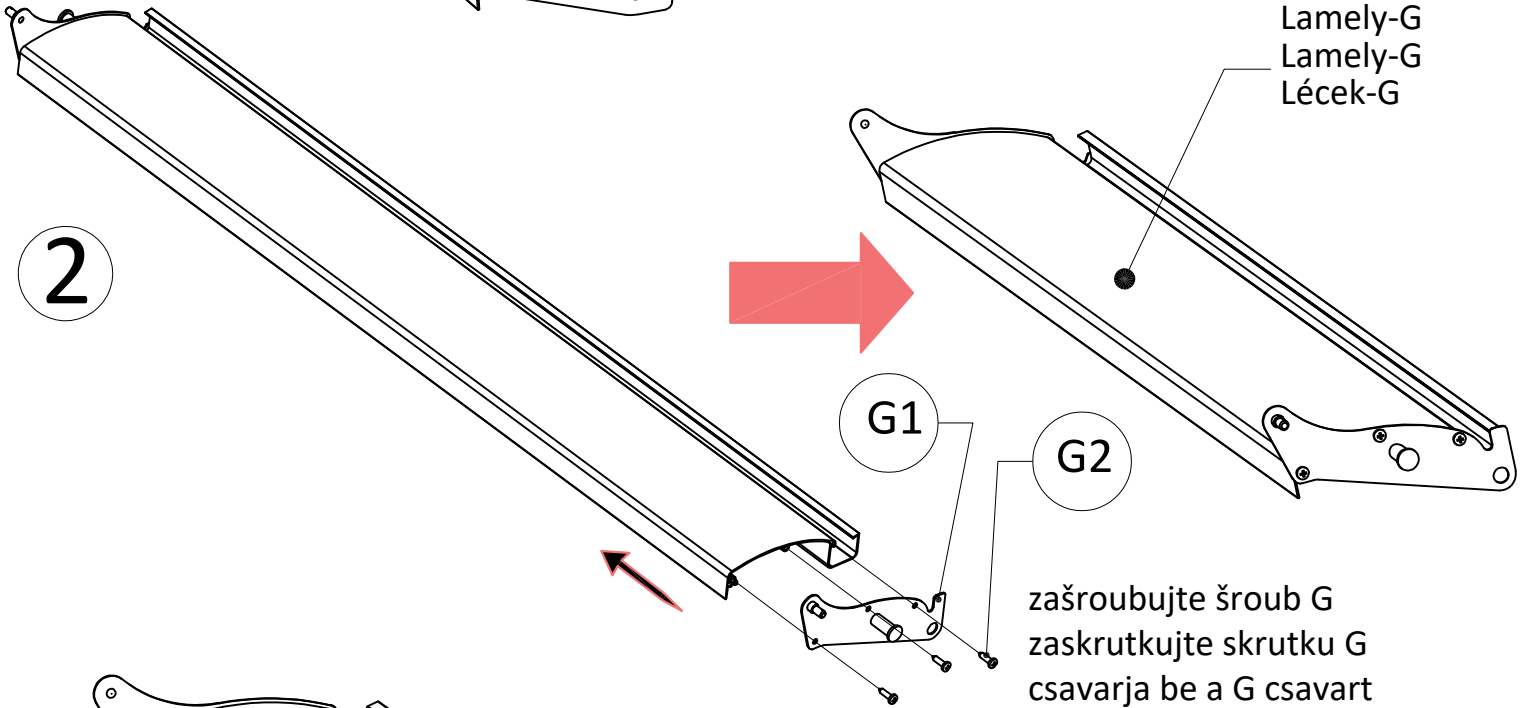
odšroubujte
odskrutkujte
csavarja ki a csavart

1



Lamely
Lamely
Lécek

2

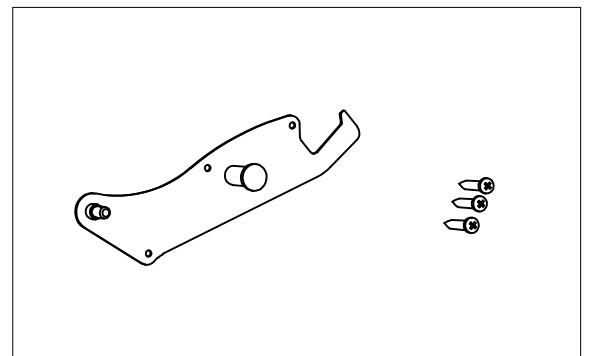


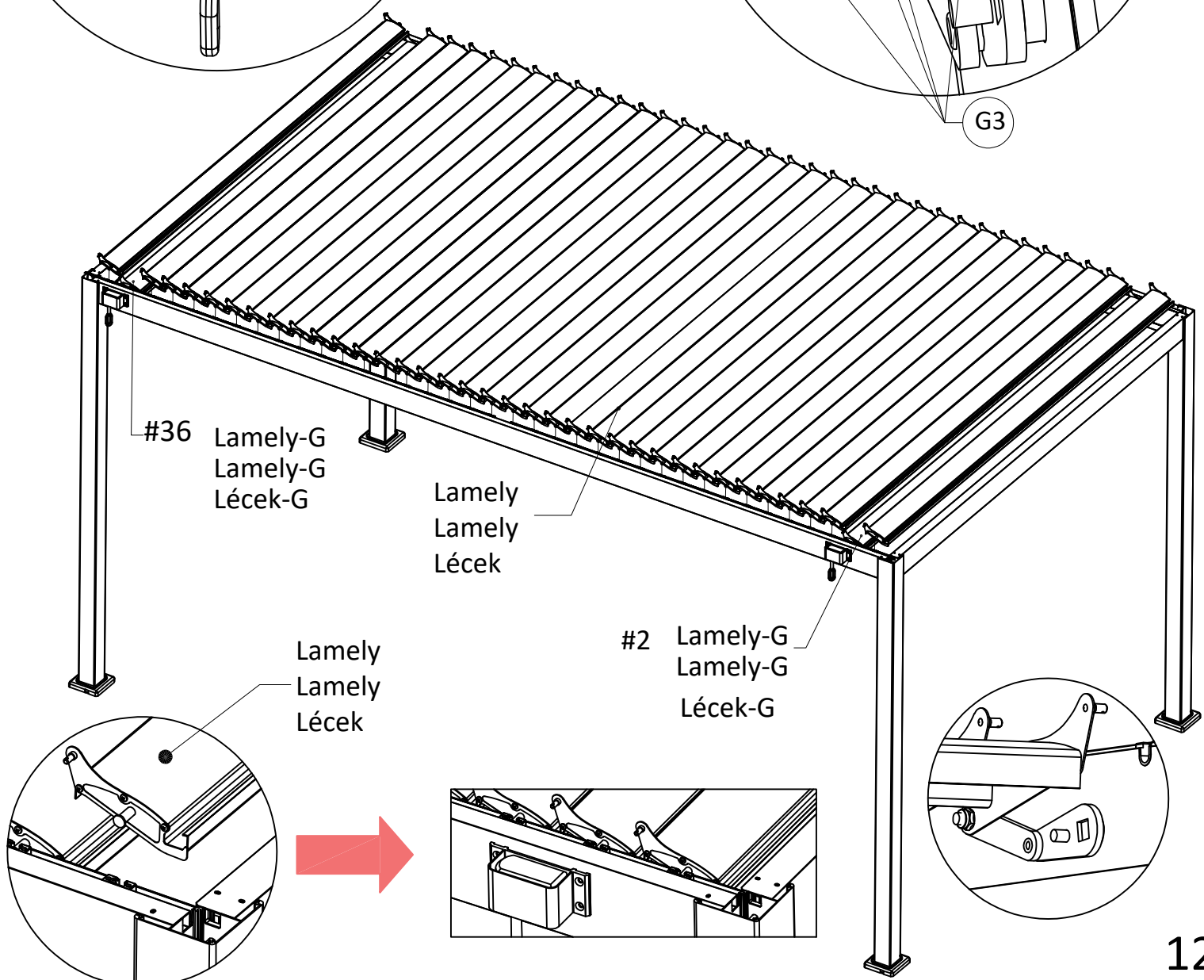
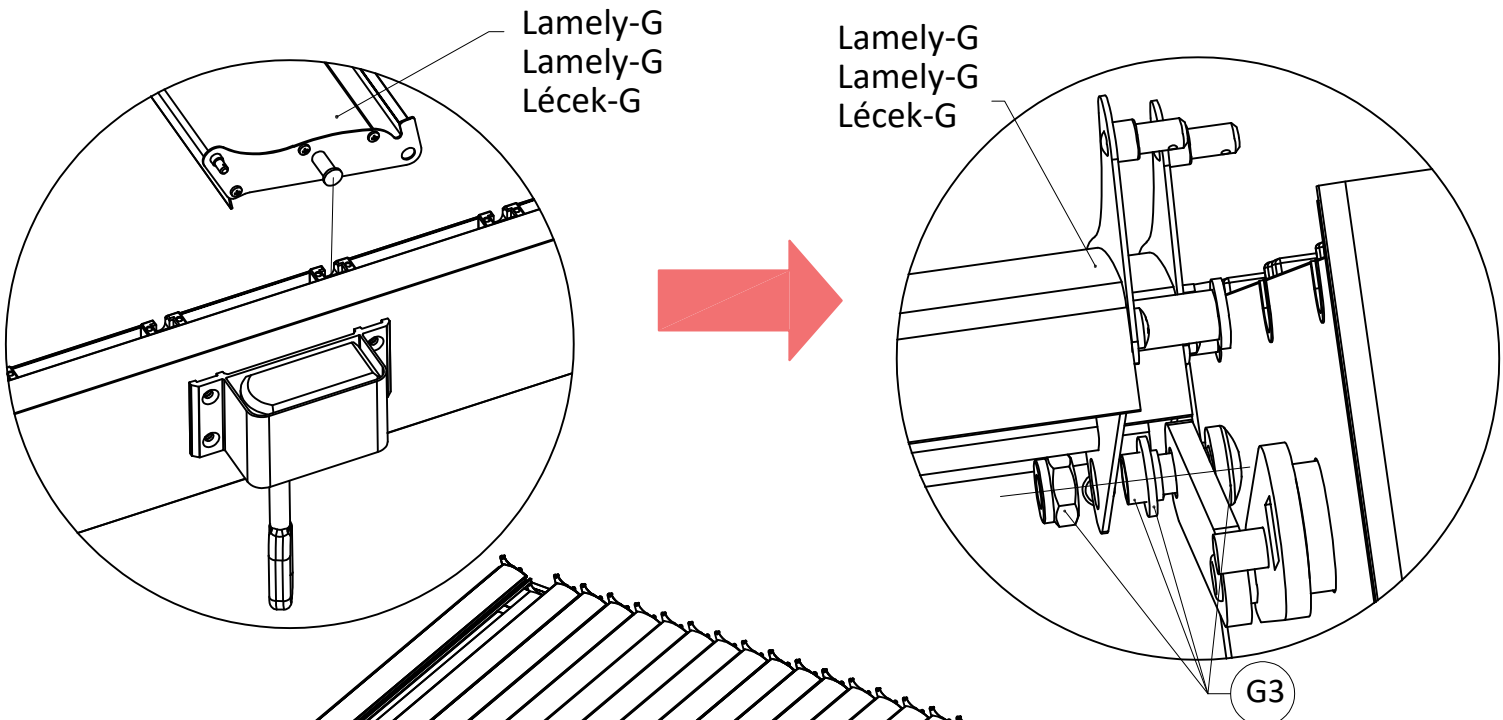
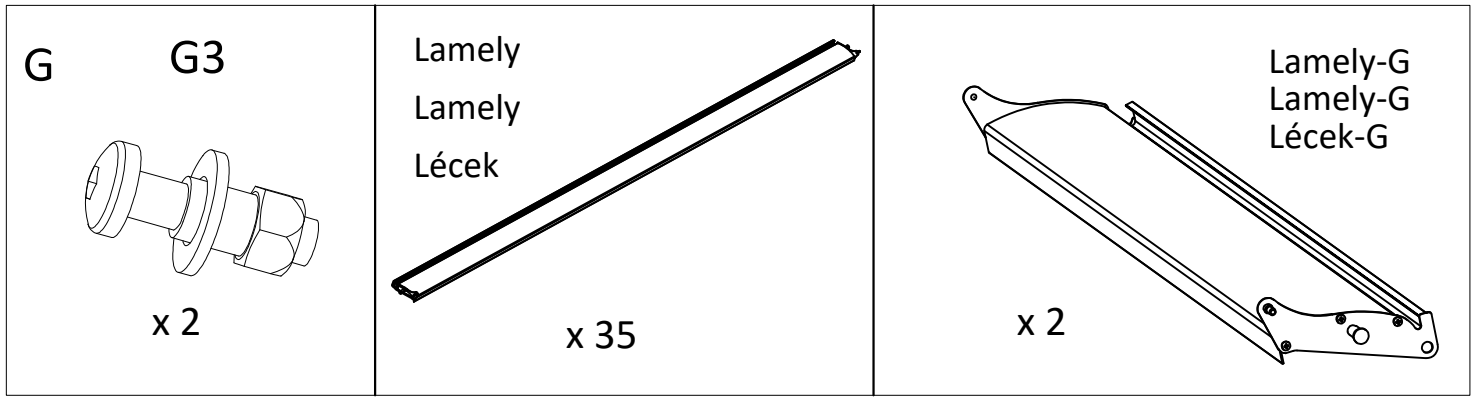
Lamely-G
Lamely-G
Lécek-G

zašroubujte šroub G
zaskrutkujte skrutku G
csavarja be a G csavart

3

Lamely-G
Lamely-G
Lécek-G





H



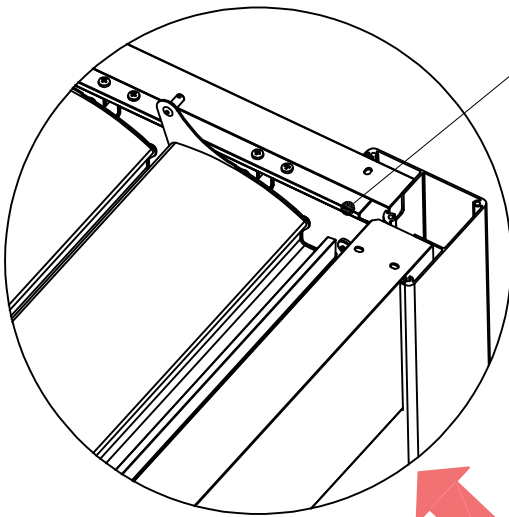
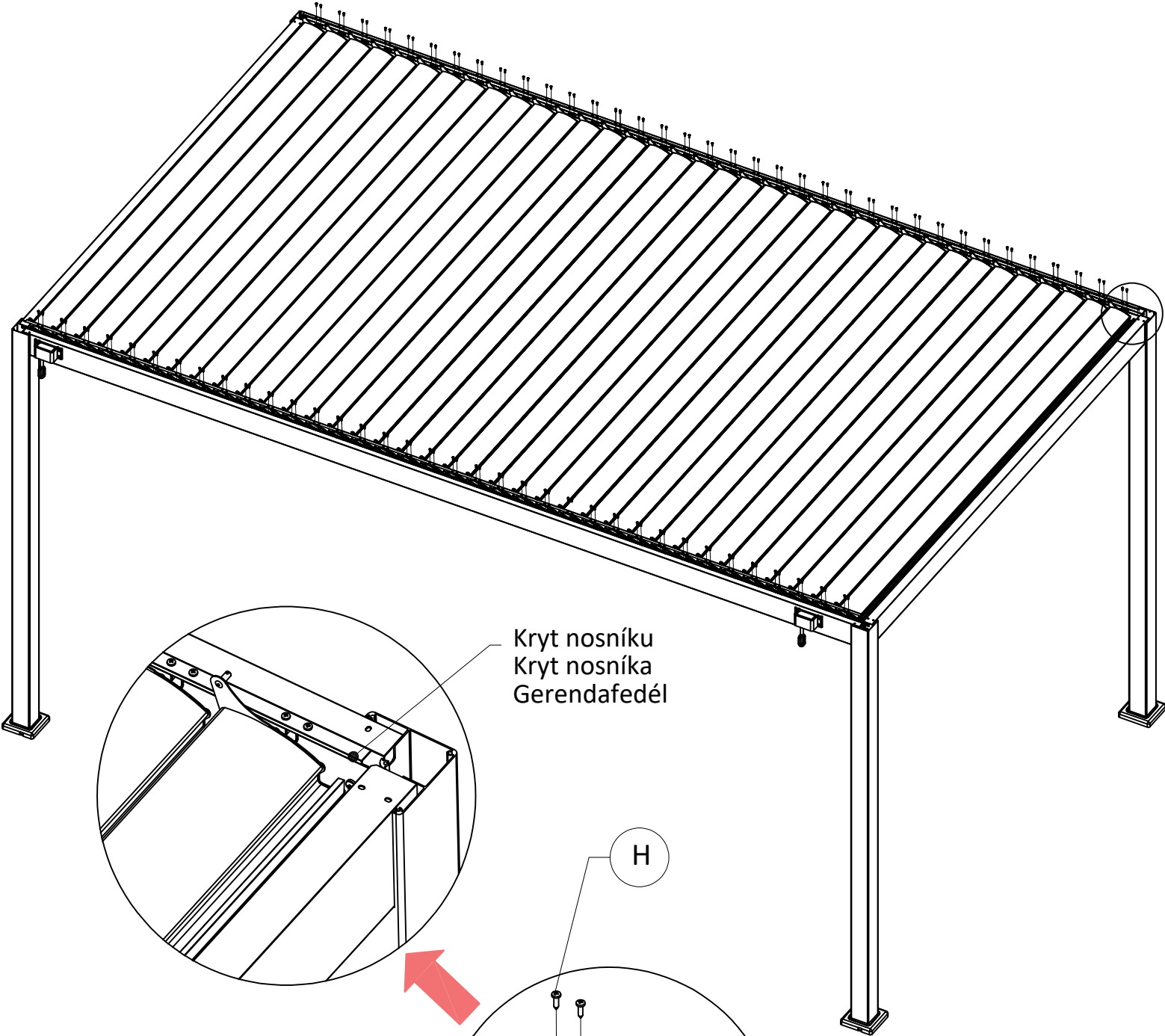
ST4.2x16

x 148

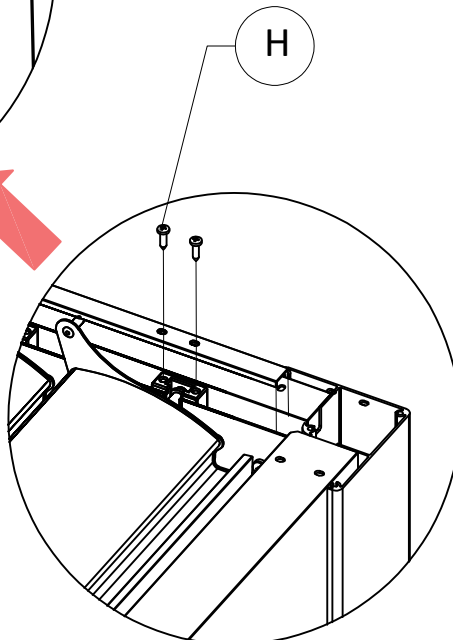
Kryt nosníku
Kryt nosníka
Gerendafedél



x 2



Kryt nosníku
Kryt nosníka
Gerendafedél

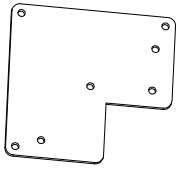


H

K

K1

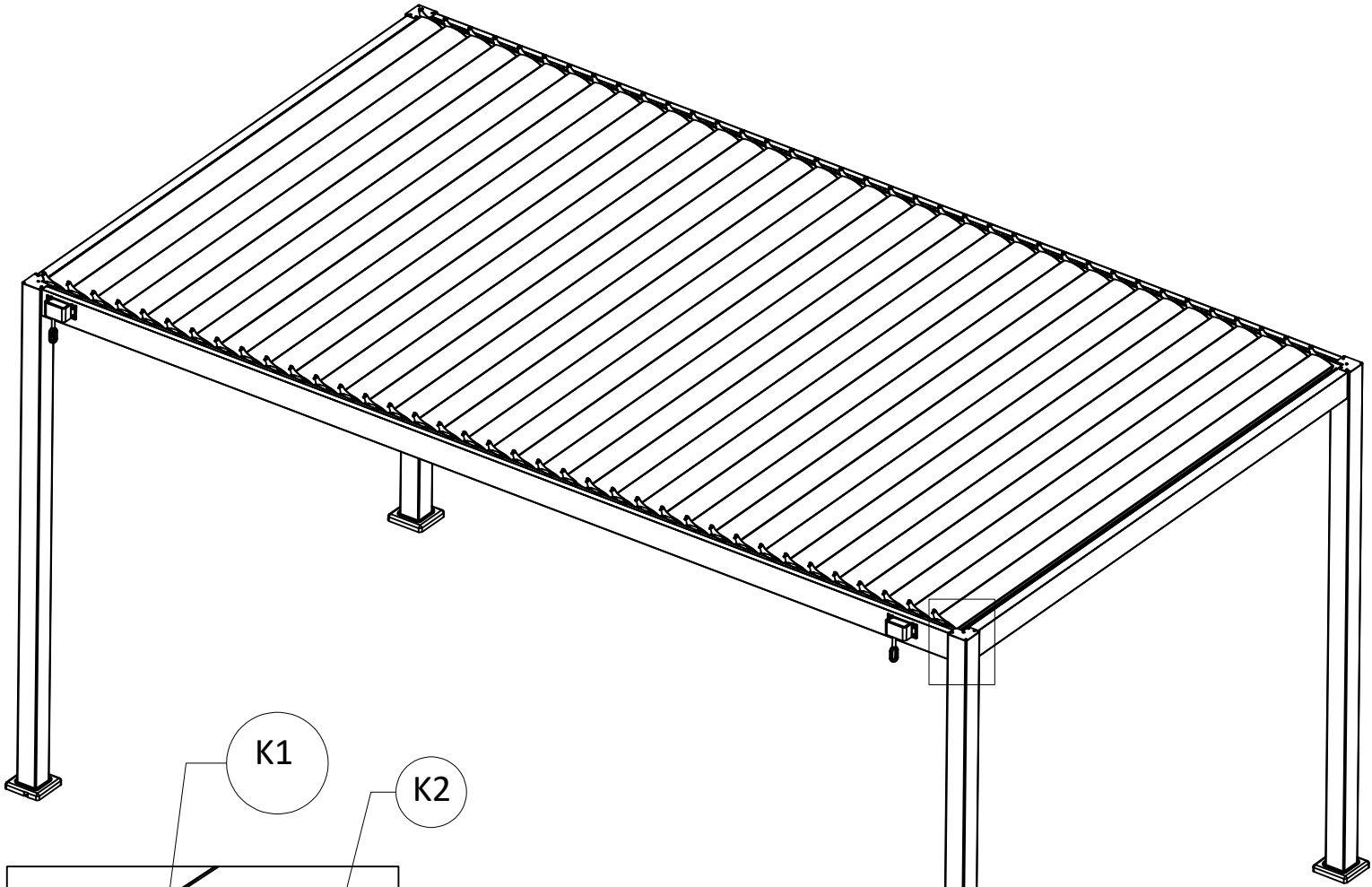
K2



ST4.2x16

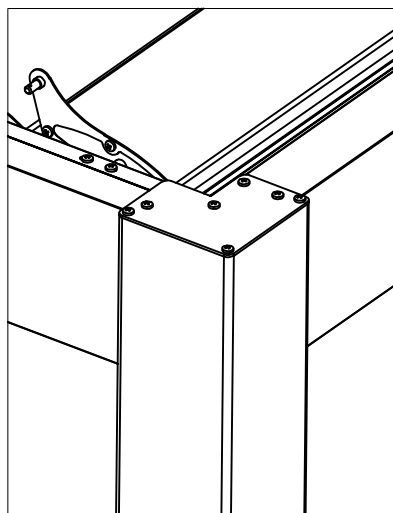
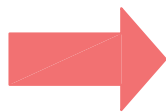
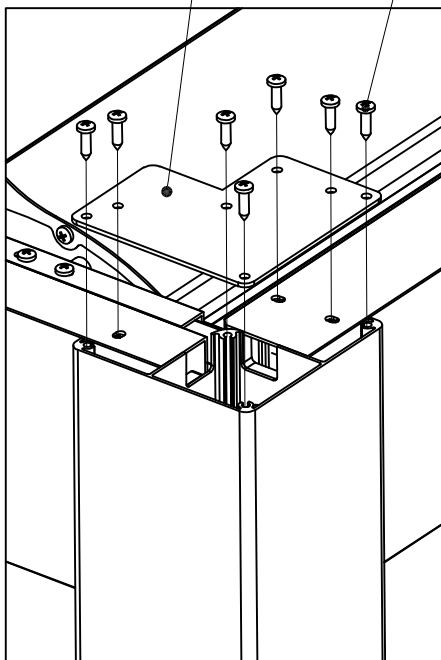
x 4

x 28

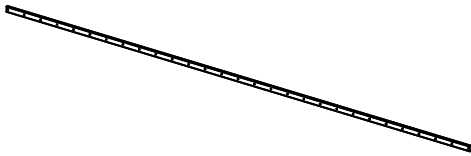


K1

K2

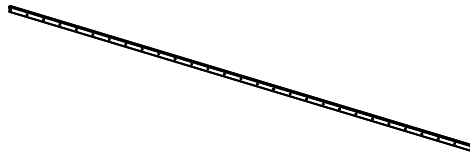


Ovládací lišta 1
Ovládací lišta 1
Vezérlősáv 1



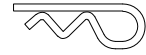
x 2

Ovládací lišta 2
Ovládací lišta 2
Vezérlősáv 2



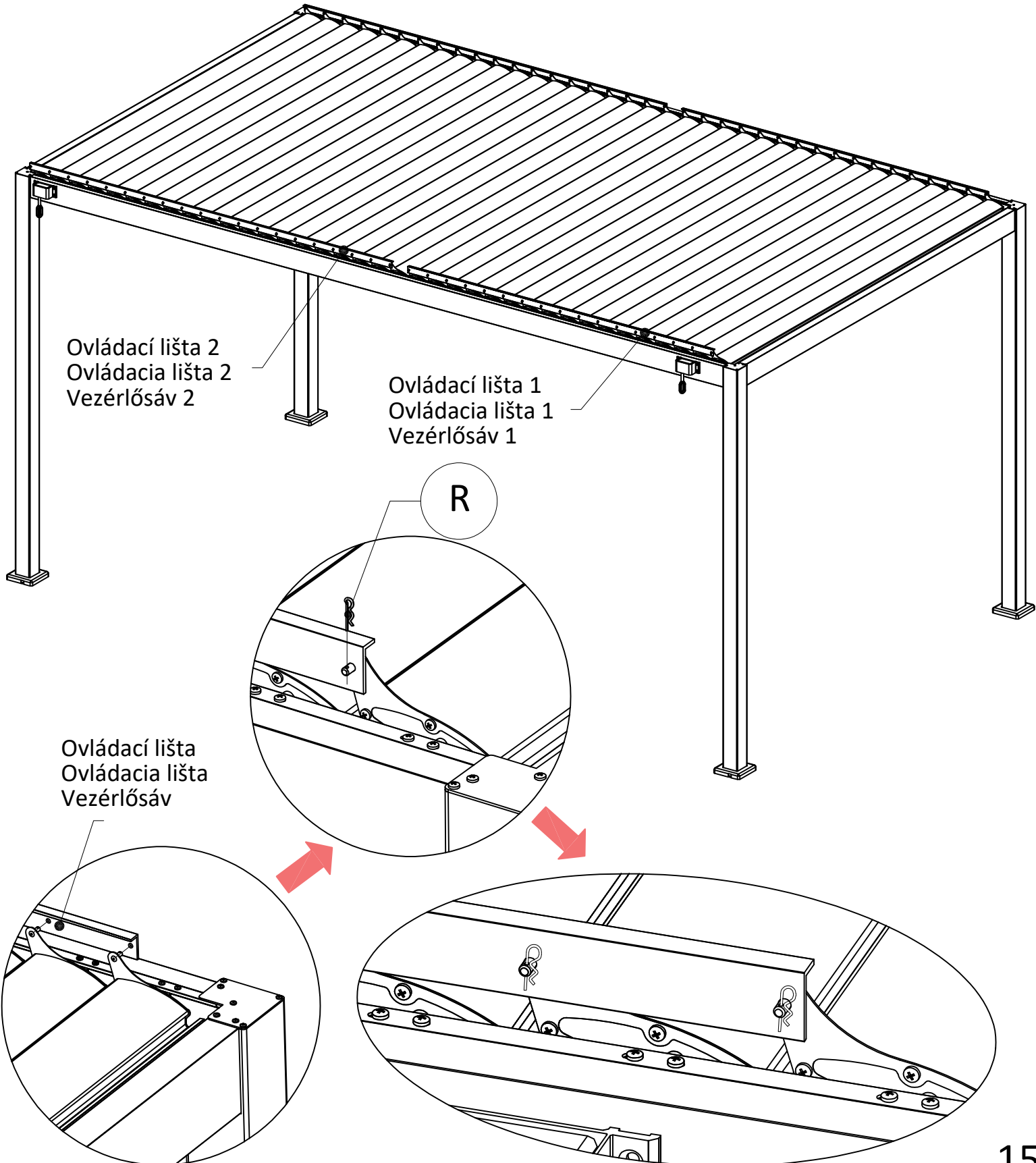
x 2

R



Ø1.5x28

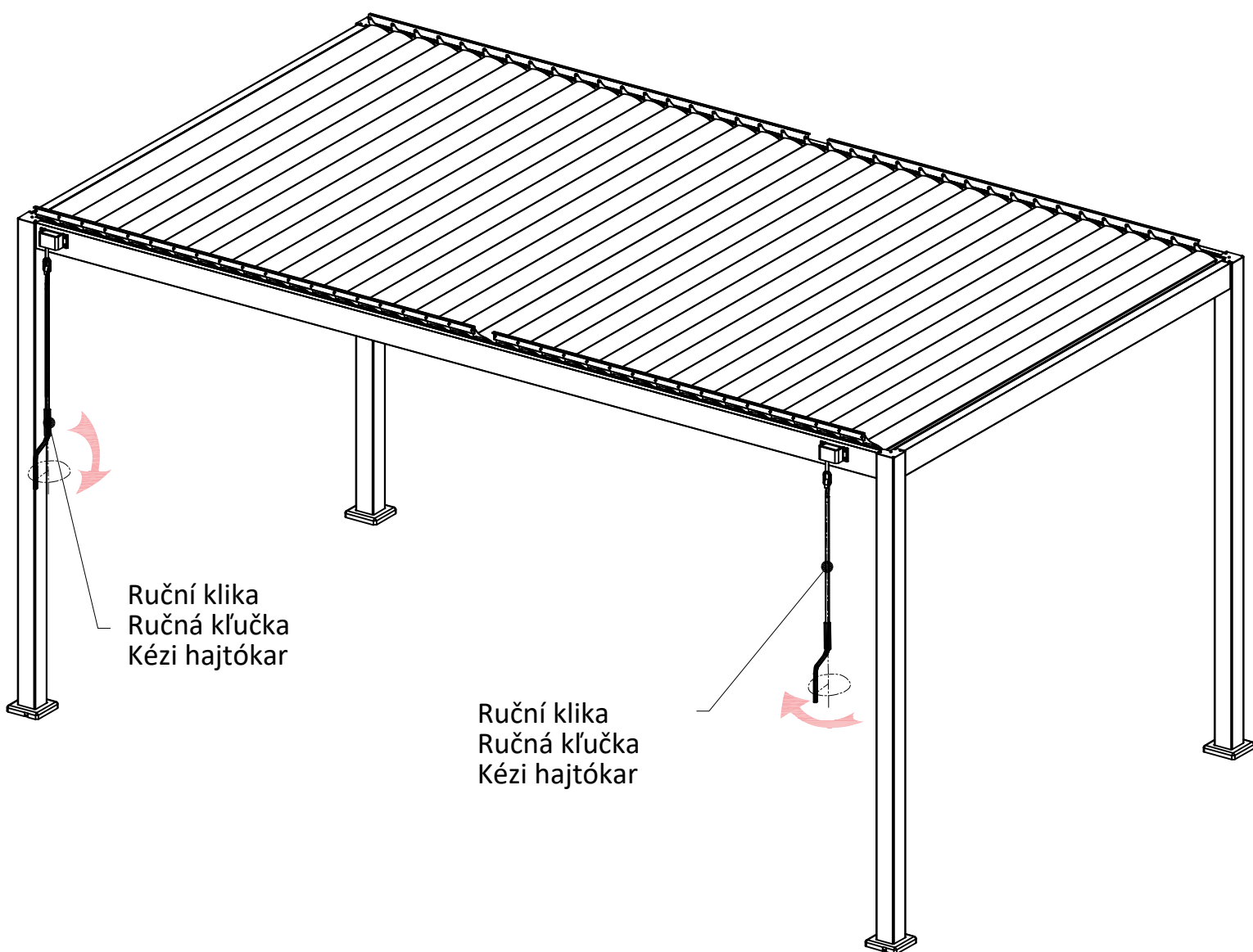
x 74



Ruční klika
Ručná kľučka
Kézi hajtókar



x 2



Váš dodavatel / Váš dodávateľ / Az Ön beszállítója



www.lanitgarden.cz

*V případě naléhavých dotazů se obraťte
na naši technickou podporu*

*V prípade naliehavých otázok sa obráťte
na našu technickú podporu*

*Sürgős kérdések esetén kérjük,
forduljon műszaki támogatásunkhoz*

technik@lanitplast.cz