

SVÁŘEČSKÝ VOZÍK WELDER'S CARTS



Na vozík lze umístit každý typ jednofázových Pegasů a dále ALFIN 200/220 AC/DC (včetně chladících jednotek). Vozík je dodáván v krabici nesmontovaný, forma "IKEA".

Vozík svářečský pro invertor je určen pro umístění svářeček, jejich příslušenství a plynové láhve k svařovacímu pracovišti a pro manipulaci s nimi na krátké vzdálenosti.

Na vozík smí být umístěna maximálně jedna plynová láhev o maximálním průměru 20 cm a o maximální výšce 120 cm.

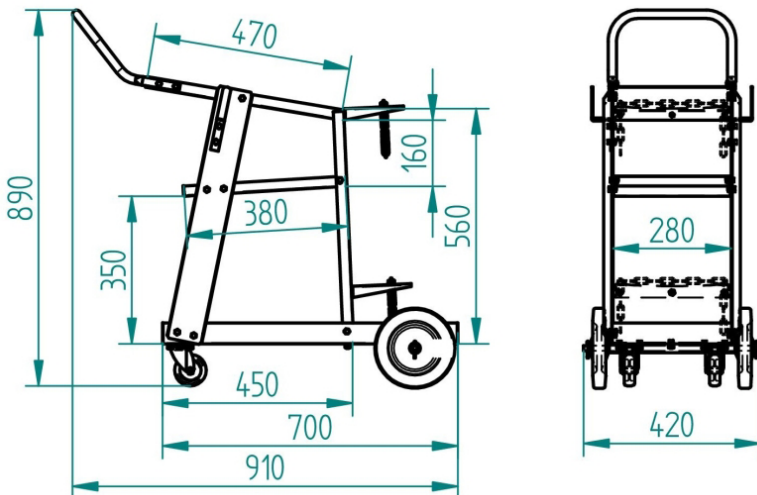
Nosnost vozíku je max. 45 kg.



The welder's cart is designed to carry every type of Pegas single phase welders and ALFIN 200/220 AC / DC (including cooling unit). The cart is delivered unassembled in a carton, the „IKEA“ way.

The cart for welding inverter is designed to hold inverter welders, accessories and gas cylinders and handling them for short distances.

The cart can hold just one gas cylinder with a maximum diameter of 20 cm and a maximum height of 120 cm. The total weight to load onto the cart is 45 kg.



Informace pro objednání / Ordering Information

Produkt / Product	Obj. číslo / Part No
Vozík svářečský pro invertor / Welder's Carts	5.0228

Váš prodejce/Your dealer:

ALFA IN a.s., Nová Ves 74, 675 21 Okříšky
Czech Republic, www.alfain.eu, info@alfain.eu
tel.: +420 568 840 009, fax.: +420 568 840 966

