



SVAŘOVACÍ STROJ

HOMER 200 MIG

Návod k obsluze a údržbě

Obsah:

1. Úvod.....	4
2. Bezpečnost práce.....	5
2.1 Ochrana osob	5
2.2 Bezpečnostní předpisy	5
3. Provozní podmínky.....	6
3.1 Elektromagnetická kompatibilita	7
4. Technická data	7
5. Příslušenství stroje	8
5.1 Součást stroje.....	8
5.2 Příslušenství na objednávku	8
6. Popis stroje a funkcí.....	10
6.1 Hlavní části stroje.....	10
6.2 Ovládací panel	11
6.3 Mechanismus posuvu drátu	13
7. Příprava stroje pro MIG/MAG režim	14
7.1 Volba kladky posuvu.....	14
7.2 Přizpůsobení posuvu pro jiný průměr drátu.....	14
7.3 Nasazení drátu do posuvu.....	14
7.4 Seřízení přítlačné síly podávacích kladek.....	15
7.5 Zavedení svářecího drátu do hořáku a zapojení zemnicího kabelu	15
7.6 Seřízení průtoku plynu	16
7.7 Trubičkový drát – volba polarit y MIG/MAG svařovacího hořáku.....	17
7.8 Nastavení hlavních svařovacích parametrů.....	18
8. Příprava stroje pro MMA režim	20
9. Příprava stroje pro TIG režim	20
10. Údržba a servisní zkoušky.....	21
11. Likvidace elektroodpadu	23

12. Záruční list.....	24
-----------------------	----

1. Úvod

Vážený spotřebiteli!

Společnost ALFA IN a.s. Vám děkuje za zakoupení naší svářečky a věříme, že budete s naším strojem spokojeni.

Svařovací stroj HOMER 200 MIG je určen pro svařování metodami MIG/MAG, MMA a TIG LA. Strojem je možné svařovat různé typy spojů (tupé, jednostranné, oboustranné, koutové, přeplátované apod.) při využití drátů od průměru 0,6 do 1,0 mm (pro trubičkový a hliníkový drát od 0,8 do 1,0 mm) z různých kovových materiálů a slitin (uhlíkové a slitinové oceli, slitiny hliníku apod.). HOMER 200 MIG je určen zejména do karosářských provozů nebo pro údržbářské práce. Stroj velmi dobře svařuje i pod ochrannou atmosférou CO₂. Velmi dobře také svařuje při použití kvalitního samo-ochranného drátu (není třeba plynová láhev a redukční ventil). Strojem je možné v režimu MMA svařovat elektrodami do průměru 4,0 mm.



Stroj je možné použít pro svařování v prostorách se zvýšeným nebezpečím úrazu elektrickým proudem.

Stroje splňují požadavky odpovídající značce CE.

Vyhrazujeme si právo úprav a změn v případě tiskových chyb, změny technických parametrů, příslušenství apod. bez předchozího upozornění.

Tyto změny se nemusí projevit v návodech k používání v papírové ani v elektronické podobě.



2. Bezpečnost práce

2.1 Ochrana osob

1. Z bezpečnostních důvodů je při svařování nutné použít ochranné rukavice. Tyto rukavice Vás chrání před zásahem elektrickým proudem (napětí okruhu při chodu naprázdno). Dále Vás chrání před tepelným zářením a před odstříkujícími kapkami žhavého kovu.
2. Noste pevnou izolovanou obuv. Nejsou vhodné otevřené boty, neboť kapky žhavého kovu mohou způsobit popáleniny.
3. Nedívejte se do svářecího oblouku bez ochrany obličeje a očí. Používejte vždy kvalitní svářovací kuklu s neporušeným ochranným filtrem.
4. Také osoby vyskytující se v blízkosti místa sváření musí být informovány o nebezpečí a musí být vybaveny ochrannými prostředky.
5. Při svařování, zvláště v malých prostorách, je třeba zajistit dostatečný přísun čerstvého vzduchu, neboť při svařování vznikají zdraví škodlivé zplodiny.
6. U nádrží na plyn, oleje, pohonné hmoty atd. (i prázdných) neprovádějte svářecí práce, neboť hrozí nebezpečí výbuchu.
7. V prostorách s nebezpečím výbuchu platí zvláštní předpisy.
8. Svařované spoje, které jsou vystavovány velké námaze, musí splňovat zvláštní bezpečnostní požadavky. Jedná se zejména o kolejnice, tlak. nádoby apod. Tyto spoje smějí provádět jen kvalifikovaně vyškolení svářeči s potřebným oprávněním.

2.2 Bezpečnostní předpisy

1. Před započatím práce se svařovacím strojem je třeba se seznámit s ustanoveními v ČSN 050601 a normou ČSN 050630.
2. S lahví CO₂ nebo směsnými plyny je třeba zacházet podle předpisů pro práci s tlakovými nádobami obsažených v ČSN 07 83 05 a v normě ČSN 07 85 09.
3. Svářeč musí používat ochranné pomůcky.
4. Před každým zásahem v elektrické části, sejmutím krytu nebo čištěním je nutné odpojit zařízení ze sítě.

3. Provozní podmínky

1. Uvedení přístroje do provozu smí provádět jen vyškolený personál a pouze v rámci technických ustanovení. Výrobce neručí za škody vzniklé neodborným použitím a obsluhou. Při údržbě a opravě používejte jen originální náhradní díly od firmy ALFA IN.
2. Zařízení vyhovuje IEC 61000-3-12.
3. Svařovací stroj je zkoušen podle normy pro stupeň krytí IP 23S, což zajišťuje ochranu proti vniknutí pevných těles o průměru větším než 12 mm a ochranu proti šikmo stříkající vodě až do sklonu 60°.
4. Pracovní teplota okolí mezi -10 až +40 °C.
5. Relativní vlhkost vzduchu pod 90 % při +20 °C.
6. Do 1000 m nadmořské výšky.
7. Stroj musí být umístěn tak, aby chladicí vzduch mohl bez omezení vstupovat i vystupovat chladícími průduchy. Je nutné dbát na to, aby nebyly nasávány do stroje žádné mechanické, zejména kovové částice (např. při broušení).
8. Při přehřátí stroje je automaticky přerušeno svařování a tento stav je signalizován kontrolkou.
9. Veškeré zásahy do el. zařízení, stejně tak opravy (demontáž síťové vidlice, výměnu pojistek), smí provádět pouze oprávněná osoba.
10. Příslušnému síťovému napětí a příkonu musí odpovídat síťová vidlice.
11. Řídící obvody, posuv jsou jistiány trubičkovými pojistkami. Používejte pouze hodnoty a charakteristiky uvedené na výrobním štítku transformátoru.
12. Nepoužívejte stroj pro jiné účely, např. rozmazování trubek, startovací zdroj apod.
13. U svařovacího stroje je třeba provést periodickou revizní prohlídku jednou za 6/12 měsíců pověřeným pracovníkem podle ČSN 331500a ČSN 050630 – viz odstavec Údržba a servisní zkoušky.
14. Svařovací stroj je z hlediska odrušení určen především pro průmyslové prostory. V případě použití jiných prostor mohou existovat nutná zvláštní opatření (viz EN 60974-10).
15. Stroj je nutné chránit před:
 - a) Vlhkem a deštěm
 - b) Mechanickým poškozením
 - c) Průvanem a případnou ventilací sousedních strojů
 - d) Nadměrným přetěžováním - překročením tech. parametrů
 - e) Hrubým zacházením
 - f) Chemicky agresivním prostředím

3.1 Elektromagnetická kompatibilita

Svařovací zařízení je z hlediska odrušení určeno především pro průmyslové prostory. Splňuje požadavky ČSN EN 60974-10 třídy A a není určeno pro používání v obytných prostorech, kde je elektrická energie dodávána veřejnou nízkonapětovou napájecí sítí. Mohou zde být možné problémy se zajištěním elektromagnetické kompatibility v těchto prostorech, způsobené rušením šířeným vedením stejně jako vyzařovaným rušením.

Během provozu může být zařízení zdrojem rušení.

Upozornění: Uživatele upozorňujeme, že je odpovědný za případné rušení ze svařování.

4. Technická data

Metoda		MIG/MAG	MMA	TIG
Síťové napětí	V	1 × 230 / 50-60		
Rozsah svařovacího proudu	A/V	40/16,0 – 200/24,0	10/20,4 – 200/28,0	10/10,4 – 200/18,0
Napětí naprázdno U_{20}	V	69		
Jištění	A	16 @		
Max. efektivní proud I_{1eff}	A	16,0	15,8	14,8
Svařovací proud (DZ=100%) I_2	A	100	80	100
Svařovací proud (DZ=60%) I_2	A	130	110	130
Svařovací proud (DZ=x%) I_2	A	15 % = 200	10 % = 200	20 % = 200
Krytí		IP 23S		
Normy		ČSN EN IEC 60974-1, ČSN EN IEC 60974-10 cl. A		
Rozměry (š x d x v) kompaktní	mm	190 x 480 x 370		
Hmotnost kompaktní	Kg	12,0		
Rychlost posuvu drátu	m/min	1,5 – 15,0		
Průměr cívký	mm	200		
Hmotnost cívký	kg	5		
Třída izolace		H		
Účinnost	%	82,07		
Příkon v klidovém stavu P_{10}	W	11,0		



Stroj označený tímto symbolem je možné použít pro svařování v prostorách se zvýšeným nebezpečím úrazu elektrickým proudem

Konstrukce stroje je provedena tak, že v žádném případě, ani při selhání usměrňovače, není

překročena dovolená špičková hodnota napětí naprázdno podle ČSN EN 60974-1, tj., 113 V stejnosměrných nebo 68 V střídavých. Uživatele upozorňujeme, že je odpovědný za případné rušení ze svařování.

5. Příslušenství stroje

5.1 Součást stroje

Kód	Název
5.0548	HOMER 200 MIG
	Zemnicí kabel 3 m
	Kladka pro ocelový drát o průměrech 0,8 - 1,0 mm
	Plynová hadička 2 m
	Návod k obsluze

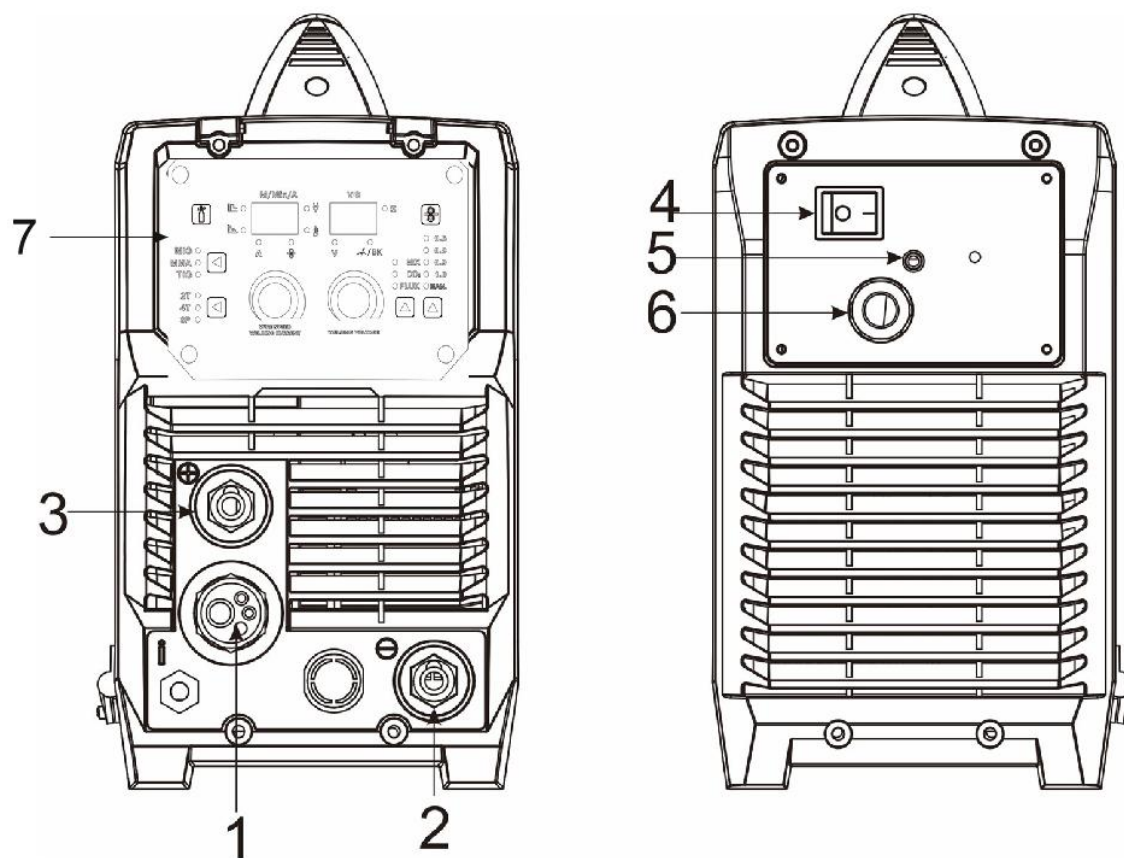
5.2 Příslušenství na objednávku

Kód	Název	Obrázek
4488-1	Drát 0.8 Coreshield 15A D200/0,9 kg samo-ochranný cívka	
6124	Ventil red. BASECONTROL Argon 2 manometry	
6125	Ventil red. BASECONTROL CO2 2 manometry	
VM0253	Kabely 2x 3m 35-50 200A	
VM0304	Kabel 3m 35-50 s držákem elektrod 200A 25mm2	
V9040095	Držák čističe drátu	
V9040133	Čistič drátu - filc	

5.0228-1	Vozík svářečský HOMER tools	
S777C	Kukla samostmívací Barracuda S777C černá	
S7Sorange	Kukla samostmívací S7S oranžová	
S7SUN9B	Kukla samostmívací S9B Rychlý modrý žralok	
S7SUN9BSIL	Kukla samostmívací S9B Rychlý Žralok SILVER true color	
SGB15-3	Hořák PARKER SG 150 3 m	
SGB15-4	Hořák PARKER SG 150 4 m	
M1-3M	Hořák ARC M1 3 m 180/150 A	
M1-4M	Hořák ARC M1 4 m 180/150 A	
UHB150E-40	Hořák UNIARC UHB 150 4 m	
SGT	Hořák TIG LA 4 m bez ovládání	

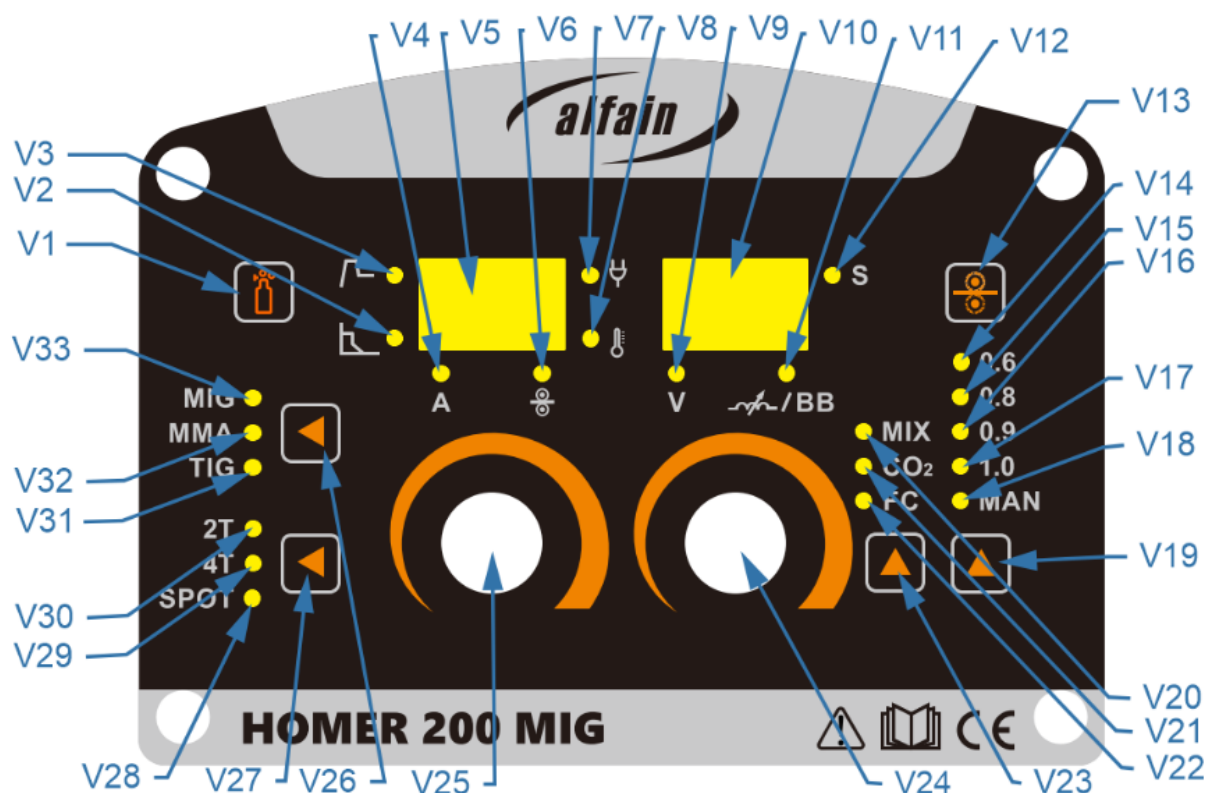
6. Popis stroje a funkcí

6.1 Hlavní části stroje



Poz.	Popis
A1	EURO konektor pro svařovací hořák
A2	Rychlospojka (-)
A3	Rychlospojka (+)
A4	Hlavní vypínač
A5	Konektor připojení plynu
A6	Síťový kabel
A7	Ovládací panel

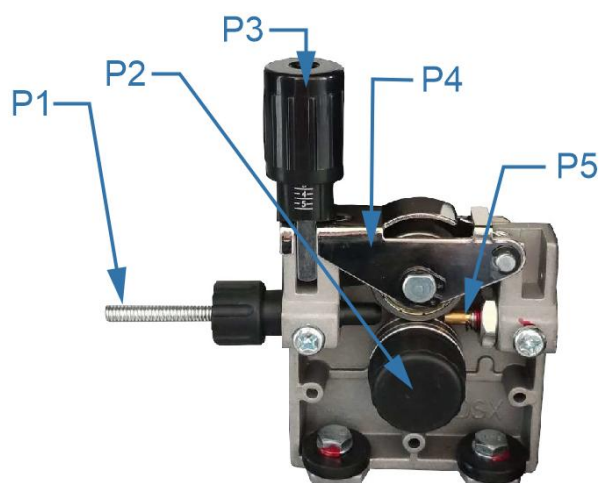
6.2 Ovládací panel



Poz.	Popis
V1	Test plynu
V2	LED dioda; ARC FORCE
V3	LED dioda; HOT START
V4	LED dioda; svítí, je-li na levém displeji zobrazen svařovací proud v A
V5	Displej
V6	LED dioda; svítí, je-li na levém displeji zobrazena rychlost posuvu drátu v m/min
V7	LED dioda zapnutí stroje
V8	LED alarm; svítí-li, je v síti přepětí, podpětí nebo je stroj přehřátý
V9	LED dioda; svítí, je-li na pravém displeji zobrazeno napětí ve V
V10	Displej
V11	LED dioda; tlumivka, BURN BACK
V12	LED dioda; sekundy – v režimu SPOT
V13	Ruční posuv drátu
V14	LED dioda; svítí, synergický program pro průměr drátu 0,6 mm
V15	LED dioda; svítí, je zvolen průměr drátu 0,8 mm
V16	LED dioda; svítí, je zvolen průměr drátu 0,9 mm

V17	LED dioda; svítí, je zvolen průměr drátu 1,0 mm
V18	LED dioda; svítí, je zvolen MAN – manuální režim
V19	Tlačítko pro výběr režimů (synergický program, manuální režim)
V20	LED dioda; MIX (směsný plyn)
V21	LED dioda; CO2
V22	LED dioda; FC (trubičkový drát)
V23	Tlačítko pro výběr ochranného plynu
V24	Pravý enkodér: <ul style="list-style-type: none"> • MIG - svařovací napětí, tlumivka, dohoření, bodování a korekce napětí
V25	Levý enkodér: <ul style="list-style-type: none"> • MIG - svařovací proud, případně rychlosti posuvu drátu • MMA – svařovací proud, hot start, arc force • TIG – svařovací proud
V26	Tlačítko výběru svařovací metody: MIG/MAG, MMA, TIG
V27	Tlačítko výběru režimu: 2T, 4T, SPOT
V28	LED dioda; svítí, je-li zvolen režim SPOT - bodování
V29	LED dioda; svítí, je-li zvolen režim 4T
V30	LED dioda; svítí, je-li zvolen režim 2T
V31	LED dioda; svítí, je-li zvolena metoda TIG
V32	LED dioda; svítí, je-li zvolena metoda MMA
V33	LED dioda; svítí, je-li zvolena metoda MIG

6.3 Mechanismus posuvu drátu



Poz.	Název
	Posuv HOMER 200 MIG (celý komplet)
P1	Bovden zaváděcí HOMER 200 MIG
P2	Matice zajišťovací HOMER 200 MIG
P2	Kladka 0.6-0.8
P2	Kladka 0.8-1.0
P2	Kladka 0.8-1.0 AL
P2	Kladka 0.8-1.0 TD
P3	Matice přítl. ramene HOMER 200 MIG
P4	Rameno přitlačné HOMER 200 MIG
P5	Bovden hořáku HOMER 200 MIG

7. Příprava stroje pro MIG/MAG režim

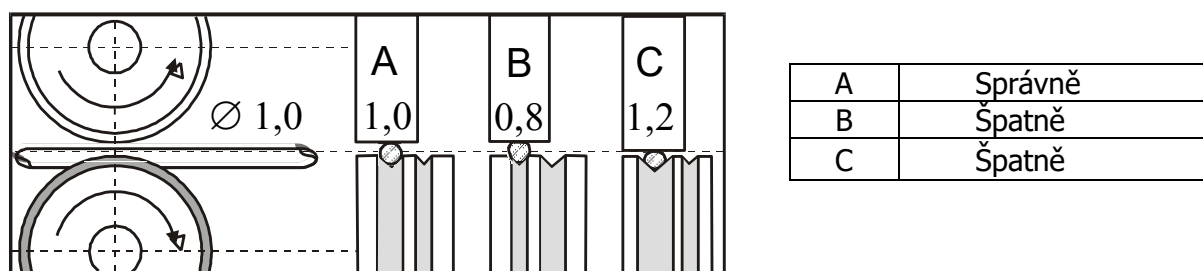
7.1 Volba kladky posuvu

HOMER 200 MIG je vybaven kladkami s dvěma drážkami 0,6 – 0,8 mm a 0,8 – 1,0 mm pro ocelové dráty. Kladky pro hliníkové dráty (AL) nebo trubičkové dráty (TD) jsou na objednávku.

P2	6097	Kladka 0.6-0.8
P2	6098	Kladka 0.8-1.0 *
P2	6099	Kladka 0.8-1.0 AL
P2	6102	Kladka 0.8-1.0 TD

*Součást výbavy stroje

Kladky pro posuv drátu musí vyhovovat průměru a materiálu svařovacího drátu. Pouze tak lze dosáhnout plynulého posuvu drátu. Nepravidelnosti posuvu drátu vedou k nekvalitnímu svařování a deformaci drátu.



7.2 Přizpůsobení posuvu pro jiný průměr drátu

Drážku lze zaměnit vyjmutím kladky a jejím otočením. Kladka je označena na jedné straně symbolem 0,6 a na druhé 0,8 (respektive 0,8 a na druhé straně 1,0). Pro trubičkový drát 0,9 nebo 1,0 se používá kladka s označením 1,0.

1. Odklopte matici **P3** směrem doleva, přítlačné rameno **P4** otevřete směrem vzhůru.
2. Vyšroubujte plastovou zajišťovací matici **P2**, otočte kladku **P2** a nasadte ji zpět na hřídel a zajistěte zašroubováním plastové matice **P2**.
3. Vraťte matici **P3** zpět.

7.3 Nasazení drátu do posuvu

1. Otevřete kryt posuvu stroje.
2. Odklopte matici **P3** směrem doleva, přítlačné rameno **P4** otevřete směrem vzhůru.
3. Na držák cívky nasadte cívku s drátem a zajistěte našroubováním matice.
4. Odstříhnete konec drátu připevněný k okraji cívky a zavedte jej do bovdenu **P1** přes kladku **P2** do bovdenu hořáku **P5**. Zkontrolujte, zda drát vede správnou drážkou

kladky.

5. Sklopte přítlačné rameno **P4** dolů a vraťte matici přítlačného ramene **P3** do svislé polohy.
6. Nastavte tlak matice **P3** tak, aby byl zajištěn bezproblémový pohyb drátu, přitom se nesmí deformovat drát. Seřizovací šroub se nachází pod maticí **P3**.

7.4 Seřízení přítlačné síly podávacích kladek

Pro spolehlivou činnost podávacího mechanismu je důležitá velikost přítlačné síly podávacích kladek.

Velikost síly závisí na druhu svařovacího drátu, pro hliníkový nebo trubičkový drát volíme menší přítlačnou sílu.

Je-li přítlačná síla nedostatečná, dochází k prokluzu kladek a tím nepravidelné podávací rychlosti.

Je-li přítlačná síla příliš vysoká, dochází ke zvýšenému mechanickému opotřebení ložisek, přítlačný mechanismus neplní svoji ochrannou funkci a v případě zvýšení odporu posuvu drátu (poškozený nebo znečištěný bovden, zapečený drát v průvlaku apod.) nedojde k prokluzu a hrozí nebezpečí vyosení drátu do boku. V krajním případě může dojít až k úplnému zablokování motoru a bude nepřijatelně mechanicky namáhána převodovka, přetížen elektromotor a výkonový výstup regulátoru a může dojít k jejich poškození. Před uvedením do chodu očistěte kladky od konzervačního oleje.

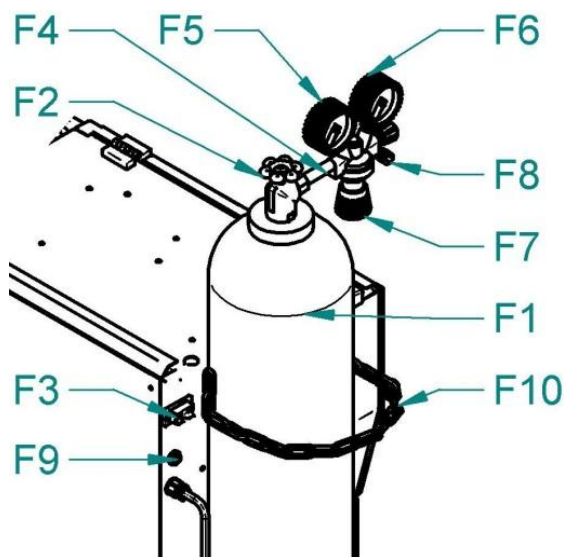
7.5 Zavedení svářecího drátu do hořáku a zapojení zemnicího kabelu

1. Zemnicí kleště připojte ke svařenci nebo ke svařovacímu stolu.
2. **Upozornění:** Při zavádění drátu nemiřte hořákem proti očím!
3. Odmontujte od hořáku plynovou hubici.
4. Odšroubujte proudový průvlak.
5. Připojte stroj k síti.
6. Zapněte hlavní vypínač **A6** do polohy I.
7. Stiskněte tlačítko **V13** pro ruční posuv drátu. Po vysunutí drátu z trubky hořáku našroubujte proudový průvlak a plynovou hubici.
8. Před svařováním postříkejte prostor v plynové hubici a proudový průvlak separačním sprejem, tím zabráníte připékání rozstříku.

7.6 Seřízení průtoku plynu

Elektrický oblouk i tavná lázeň musí být dokonale chráněny plynem. Příliš malé množství plynu nedokáže vytvořit potřebnou ochrannou atmosféru, naopak příliš velké množství plynu strhává do elektrického oblouku vzduch.

1. Nasadíte plynovou hadici na vývod ve stroji.
2. Na ovládacím panelu stisknete tlačítko **V1** test plynu.
3. Otočte nastavovacím šroubem **F7** na spodní straně redukčního ventilu, dokud průtokoměr **F6** neukáže požadovaný průtok, optimální hodnota průtoku je 10-15 l/min.
4. Po dlouhodobém odstavení stroje nebo výměně hořáku je vhodné před svařováním profouknout potrubí ochranným plynem.

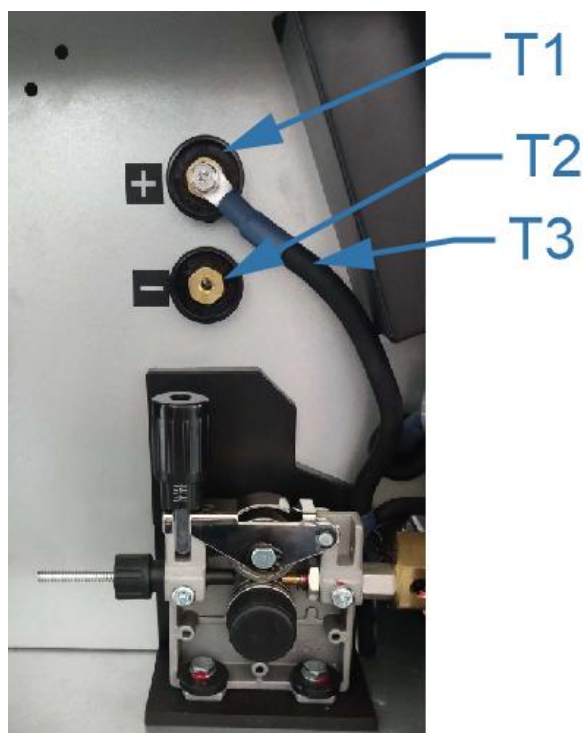


Nastavení průtoku plynu (HOMER 200 MIG není vybaven držákem láhve, obrázek je ilustrativní. Láhev je možno připevnit k vozíku, který je volitelným příslušenstvím).

Poz.	Název
F1	Láhev
F2	Ventil láhve
F3	Konektor ohřevu plynu
F4	Ventil red.
F5	Vysokotlaký manometr
F6	Nízkotlaký manometr
F7	Regulační šroub
F8	Trn na hadičku
F9	Ventil plynový
F10	Řetěz na svářečky

7.7 Trubičkový drát – volba polarity MIG/MAG svařovacího hořáku

1. Pro svařování plným drátem je ve většině případů nutné mít kladnou polaritu (+) na svařovacím hořáku. Z výroby je dodáván stroj s kladnou polaritou hořáku.
2. Pro svařování samo-ochranným trubičkovým drátem je potřeba mít na MIG/MAG hořáku polaritu zápornou (-).
3. Ke změně polarit slouží 2 terminály **T1** a **T2** v prostoru posuvu drátu.
4. Propojovací kabel **T3** je z výroby propojen s EURO konektorem **A1** na předním panelu stroje a terminálem (+) **T1**.
5. V případě svařování trubičkovým drátem přepojte propojovací kabel **T3** z terminálu (+) **T1** na terminál (-) **T2** – křížovým šroubovákem.
6. Dobře utáhněte.
7. Konektor hořáku připojte do EURO konektoru **A1** a zemnicí kabel pak připojte do rychlospojky (+) **A3**.



Detail terminálů změny polarity MIG/MAG hořáku

Poz.	Popis
T1	Terminál (+)
T2	Terminál (-)
T3	Propojovací kabel

Upozornění: V případě, že chcete svařovat trubičkovým drátem, je nejprve nutné před zahájením svařování sundat plynovou hubici hořáku. Dále se během svařovacího procesu nesmíte dotýkat průvlakem svařence. Hrozilo by zapečení drátu.

7.8 Nastavení hlavních svařovacích parametrů

Před zahájením svařování je nutné nastavit následující základní parametry svařování.

Svařovací napětí

Nastavuje se potenciometrem **V11**.

Svařovací proud

Velikost svařovacího proudu je závislá na rychlosti posuvu drátu, která je regulována potenciometrem **V12** a na velikosti napětí, které je nastavováno potenciometrem **V11**.

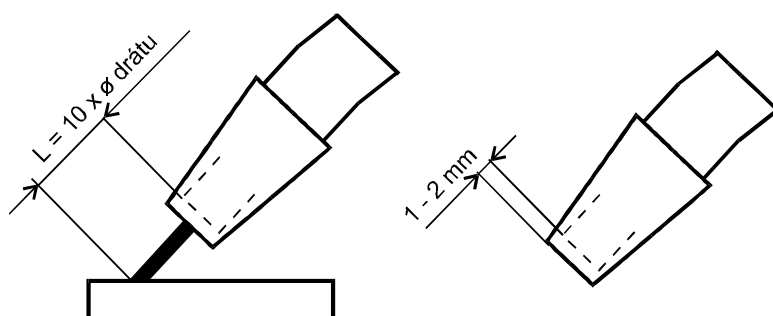
Zatěžovatelem rozumíme procentuální vyjádření doby z časového úseku 10 minut, po kterou stroj vydrží svařovat při uvedeném proudu, aniž by jej vypnula tepelná ochrana.

Pro orientační nastavení svářecího proudu a napětí metodami MIG/MAG odpovídá empirický vztah $U_2 = 14 + 0,05I_2$. Podle tohoto vztahu si můžeme určit potřebné napětí. Při nastavení napětí musíme počítat s jeho poklesem při zatížení svářením. Pokles napětí je cca 4,5 - 5,0V na 100 A.

Nastavení svářecího proudu provádíme tak, že pro zvolené svářecí napětí doregulujeme požadovaný svářecí proud zvyšováním nebo snižováním rychlosti podávání drátu do okamžiku optimálního hoření oblouku.

Upozorňujeme, že skutečné nastavení pro optimální hoření oblouku se může mírně lišit v závislosti na poloze sváru, materiálu a kolísání síťového napětí.

K dosažení dobré kvality svarů a optimálního nastavení svařovacího proudu je třeba, aby vzdálenost napájecího průvlastku byla od materiálu cca 10x průměr svařovacího drátu.



Tabulka spotřeby drátu během svařování

Průměr drátu [mm]	Rozsah rychlosti posuvu drátu [m/min]	Maximální rychlost posuvu drátu [m/min]	Hmotnost 1 m drátu [g]	Spotřeba drátu za 1 minutu svařování [g/min]	Spotřeba drátu za 1 hodinu svařování [g/hod]
Ocelový drát					
0,6	2 - 5	5	2,3	11,5	690
0,8	3 - 6	6	4	24	1440
1,0	3 - 12	12	6	72	4320
1,2	4 - 18	18	9	162	9720
Nerezový drát					
0,6	2 - 5	5	2,3	11,5	690
0,8	3 - 6	6	4	24	1440
1,0	3 - 12	12	6	72	4320
1,2	4 - 18	18	9	162	9720
Hliníkový drát					
0,6	2 - 5	5	0,8	4	240
0,8	3 - 6	6	1,3	7,8	468
1,0	3 - 12	12	2	24	1440
1,2	4 - 18	18	3	54	3240

Tabulka spotřeby plynu během svařování

Průměr drátu [mm]	Průtok plynu [l/min]	Spotřeba plynu za 1 hodinu svařování [l/hod]
0,6	6	6 * 60 = 360
0,8	8	8 * 60 = 480
1,0	10	10 * 60 = 600
1,2	12	12 * 60 = 720
1,6	16	16 * 60 = 960
2,0	20	20 * 60 = 1200

8. Příprava stroje pro MMA režim

1. Připojte držák elektrod a zemnicí kabel do rychlospojek **A2** a **A3** v souladu s polaritou požadovanou výrobcem elektrod na obalu elektrod.

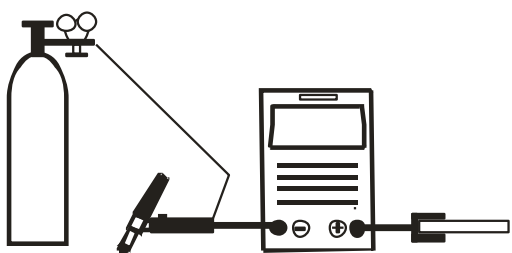
Upozornění: Dávejte pozor, aby se elektroda nedotkla žádného kovového materiálu, protože v tomto režimu je při zapnutém stroji na rychlospojkách svařovacího stroje stále svařovací napětí.

2. Přepněte přepínač metod **V1** do polohy MMA (pokud už není přepnutý). LED **V16** bude svítit.
3. Potenciometrem **V12** nastavte požadovaný svařovací proud.

Tabulka spotřeby elektrod během svařování

Průměr elektrody [mm]	Rozsah svařovacího proudu [A]	Délka elektrody [mm]	Hmotnost vyvařené elektrody bez strusky [g]	Doba vyvaření elektrody [s]	Hmotnost vyvařené elektrody bez strusky za 1 s [g/s]
1,6	30 - 55	300	4	35	0,11
2,5	70 - 110	350	11	49	0,22
3,2	90 - 140	350	19	60	0,32
4,0	120 - 190	450	39	88	0,44

9. Příprava stroje pro TIG režim



1. Připojte TIG hořák do rychlospojky – (A2)
2. Připojte zemnicí kabel do rychlospojky + (A3)
3. Zmáčkní tlačítko na ovládacím panelu a přepněte do pozice TIG.
4. Připojte plynovou hadici hořáku do konektoru redukčního ventilu na plynové láhvi.

Tabulka spotřeby během TIG svařování

Průměr wolfram. elektrody [mm]	Průtok argonu [l/min]
	Ocel / nerezová ocel
0,5	3 – 4
1,0	3 – 5
1,6	4 – 6
2,4	5 – 7
3,2	5 – 9

10. Údržba a servisní zkoušky

Zařízení vyžaduje za normálních pracovních podmínek minimální ošetřování a údržbu. Má-li být zaručena bezchybná funkce a dlouhá provozuschopnost, je třeba dodržovat určité zásady:

1. Stroj smí otevřít pouze náš servisní pracovník nebo vyškolený odborník – elektrotechnik.
2. Příležitostně je třeba zkontrolovat stav síťové vidlice, síťového kabelu a svářecích kabelů
3. Jednou až dvakrát do roka vyfoukat celé zařízení tlakovým vzduchem, zejména hliníkové chladicí profily. Pozor na nebezpečí poškození elektronických součástí přímým zásahem stlačeného vzduchu z malé vzdálenosti!
4. Minimálně jednou do roka utáhnout silové elektrické spoje.

KONTROLA PROVOZNÍ BEZPEČNOSTI STROJE PODLE ČSN EN 60 974-4

Předepsané úkony zkoušek, postupy a požadovaná dokumentace jsou uvedeny v ČSN EN 60974-4.

Odstraňování problémů

Příznak	Příčina	Řešení
Nereaguje na tlačítko hořáku	Stroj byl přetížen a vypnul se.	Počkejte, až se stroj sám zase zapne
Nepravidelný posuv drátu nebo připečený drát k průvlaku	Drát na cívce je příliš těsně navinut.	Překontrolujte a vyměňte cívku, pokud třeba.
	Přítavená kulička k průvlaku.	Odstrihněte kuličku a kus drátu na začátku.
Nepravidelný posuv drátu nebo žádný posuv drátu	Špatný přítlak kladek v posuvu drátu.	Nastavte přítlak podle tohoto návodu k obsluze.
	Poškozený hořák.	Zkontrolujte a vyměňte, pokud třeba.
	Drážka na kladce posuvu neodpovídá průměru svař. drátu.	Nasadte správnou kladku.
	Špatná kvalita svařovacího drátu.	Zkontrolujte a vyměňte, pokud třeba.
	Bovden v hořáku je znečištěný nebo vadný.	Zkontrolujte a vyměňte, pokud třeba.
	Brzda cívky je nastavena špatně.	Nastavte podle tohoto návodu k obsluze.
Oblouk nebo zkrat mezi hubicí a průvlakem	Přilepený rozstřík uvnitř plynové hubice.	Odstraňte rozstřík.
Nestabilní oblouk	Nesprávný průměr průvlaku nebo příliš opotřebovaný či vadný průvlak.	Vyměňte průvlak.

Nedostatečný přívod ochranného plynu, póry ve sváru	Špatně nastavené množství dodávky plynu.	Nastavte správné množství jak popsáno v návodu.
	Znečištěný redukční ventil na láhvi.	Zkontrolujte a vyměňte, pokud třeba.
	Hořák nebo plynové hadice znečištěny	Zkontrolujte a vyměňte, pokud třeba.
	Ochranný plyn je odfukován průvanem.	Zabraňte průvanu.
Horší svařovací výkon	Špatné uzemnění.	Zajistěte nejlepší propojení mezi svařencem a zemnicím kabelem/svorkami stroje.
	Zemnicí kabel je špatně nasazen do konektoru stroje.	Utáhněte dobře zemnicí kabel v konektoru na stroji.
	Poškozený hořák.	Zkontrolujte a vyměňte, pokud třeba.
Svařovací drát je posuvem odírán	Drážka na kladce posuvu neodpovídá průměru svař. drátu.	Nasad'te správnou kladku.
	Špatný přítlak horní kladky.	Nastavte přítlak podle tohoto návodu.

Poskytnutí záruky

1. Obsahem záruky je odpovědnost za to, že dodaný stroj má v době dodání a po dobu záruky bude mít vlastnosti stanovené závaznými technickými podmínkami a normami.
2. Odpovědnost za vady, které se na stroji vyskytnou po jeho prodeji v záruční lhůtě, spočívá v povinnosti bezplatného odstranění vady výrobcem stroje nebo servisní organizací pověřenou výrobcem.
3. Zákonná záruční doba je 6 měsíců od prodeje stroje kupujícímu. Lhůta záruky začíná běžet dnem předání stroje kupujícímu, případně dnem možné dodávky. Výrobce tuto lhůtu prodlužuje na 24 měsíců. Do záruční doby se nepočítá doba od uplatnění oprávněné reklamace až do doby, kdy je stroj opraven.
4. Podmínkou platnosti záruky je, aby byl svařovací stroj používán odpovídajícím způsobem a k účelům, pro které je určen. Jako vady se neuznávají poškození a mimořádná opotřebení, která vznikla nedostatečnou péčí či zanedbáním i zdánlivě bezvýznamných vad, nesplněním povinností majitele, jeho nezkušeností nebo sníženými schopnostmi, nedodržením předpisů uvedených v návodu pro obsluhu a údržbu, užíváním stroje k účelům, pro které není určen, přetěžováním stroje, byť i přechodným. Při údržbě stroje musí být výhradně používány originální díly výrobce.
5. Podmínkou záruky je pravidelná servisní prohlídka v autorizovaném servisu minimálně jednou ročně.
6. V záruční době nejsou dovoleny jakékoli úpravy nebo změny na stroji, které mohou mít

vliv na funkčnost jednotlivých součástí stroje.

7. Nároky ze záruky musí být uplatněny neprodleně po zjištění výrobní vady nebo materiálové vady, a to u výrobce nebo prodejce.
8. Jestliže se při záruční opravě vymění vadný díl, přechází vlastnictví vadného dílu na výrobce.
9. Jako záruční list slouží doklad o koupi (faktura), na němž je uvedeno výrobní číslo výrobku, případně záruční list uvedený na poslední straně tohoto návodu.

Záruční a pozáruční opravy

1. Záruční opravy provádí výrobce nebo jím autorizované servisní organizace.
2. Obdobným způsobem je postupováno i v případě pozáručních oprav.
3. Reklamaci oznamte na e-mail: servis@alfain.eu nebo na tel. číslo +420 563 034 626. Provozní doba servisu je od 7:00 do 15:30 každý pracovní den.

11. Likvidace elektroodpadu

Informace pro uživatele k likvidaci elektrických a elektronických zařízení v ČR:

Společnost ALFA IN a.s. jako výrobce uvádí na trh elektrozařízení, a proto je povinna zajistit zpětný odběr, zpracování, využití a odstranění elektroodpadu.

Společnost ALFA IN a.s. je zapsána do SEZNAMU kolektivního systému EKOLAMP s.r.o. (pod evidenčním číslem výrobce 06453/19-ECZ).



Tento symbol na produktech anebo v průvodních dokumentech znamená, že použité elektrické a elektronické výrobky nesmí být přidány do běžného komunálního odpadu.

Zařízení je nutné likvidovat na místech odděleného sběru a zpětného odběru fy. EKOLAMP s.r.o.

Seznam míst naleznete na <http://www.ekolamp.cz/cz/mapa-sbernych-mist>.

PRO UŽIVATELE V ZEMÍCH EVROPSKÉ UNIE

Chcete-li likvidovat elektrická a elektronická zařízení, vyžádejte si potřebné informace od svého prodejce nebo dodavatel.

12. Záruční list

Jako záruční list slouží doklad o koupi (faktura) na němž je uvedeno výrobní číslo výrobku, případně záruční list níže vyplněný oprávněným prodejcem.

Výrobní číslo:	
Den, měsíc slovy a rok prodeje:	
Razítko a podpis prodejce:	