

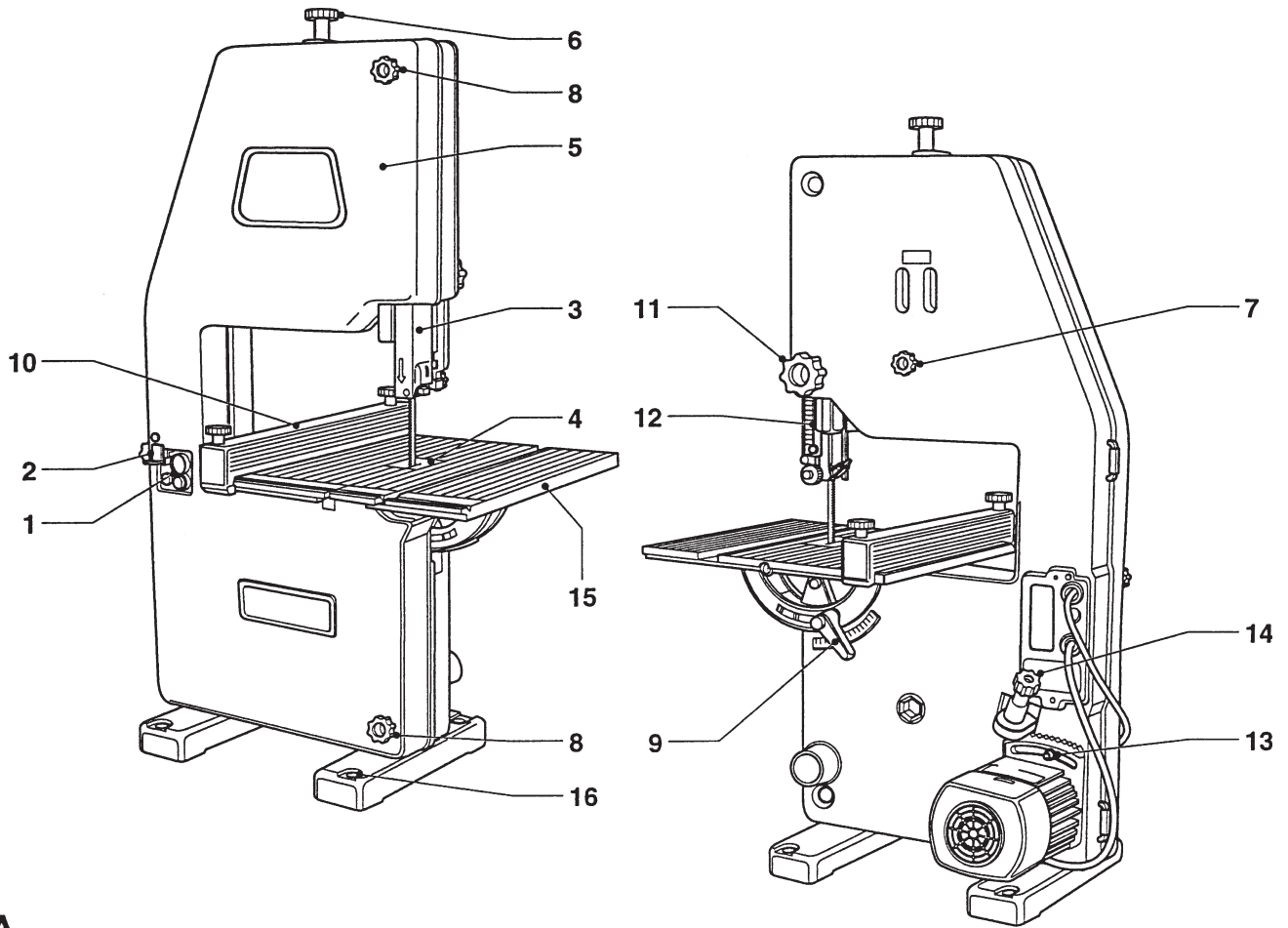
---

# DEWALT®

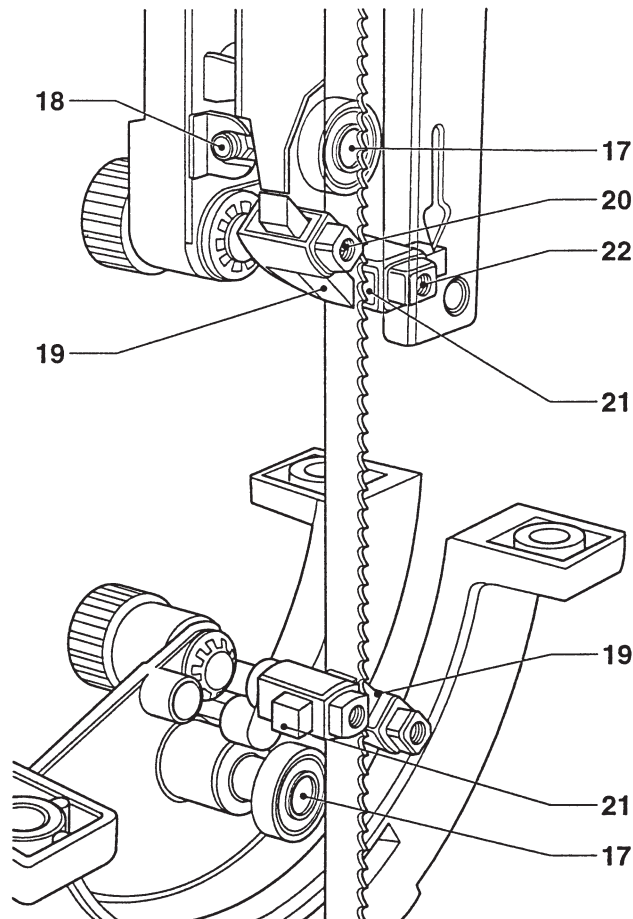
---

**DW738**  
**DW739**

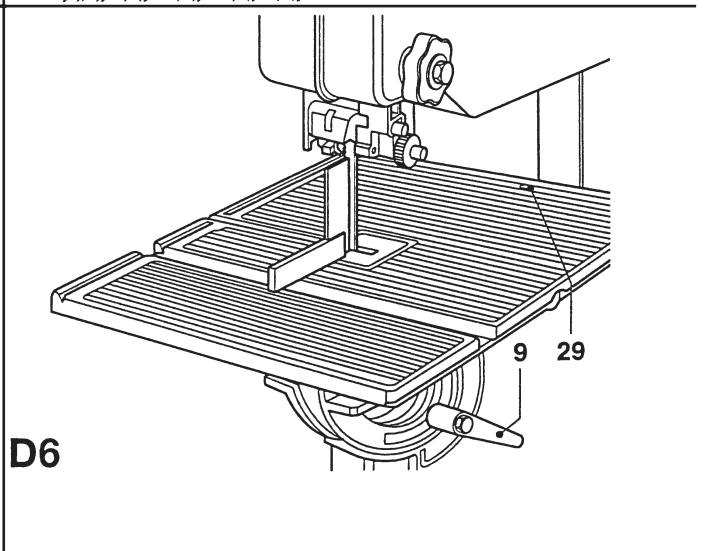
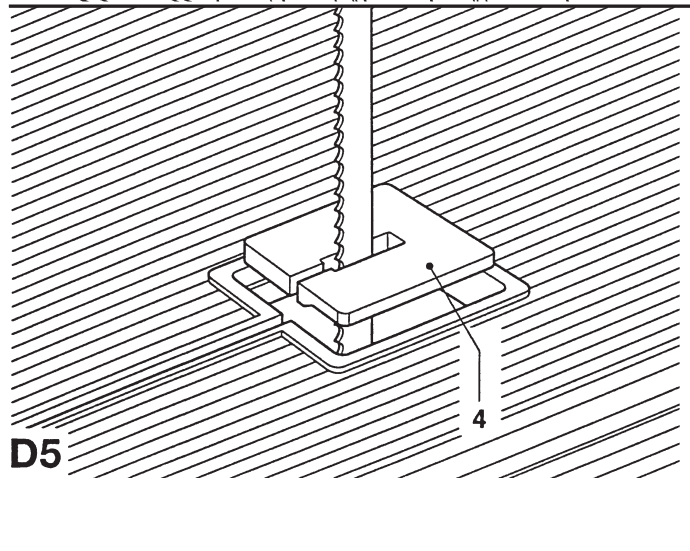
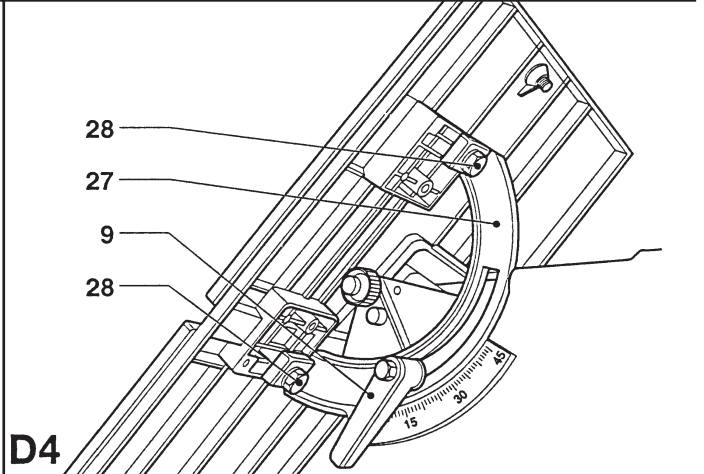
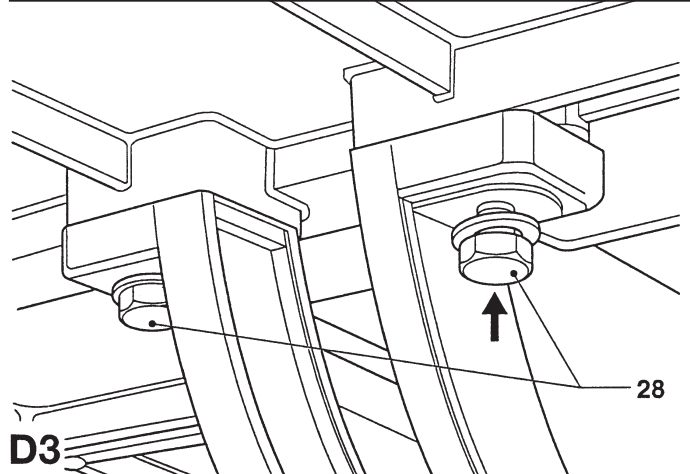
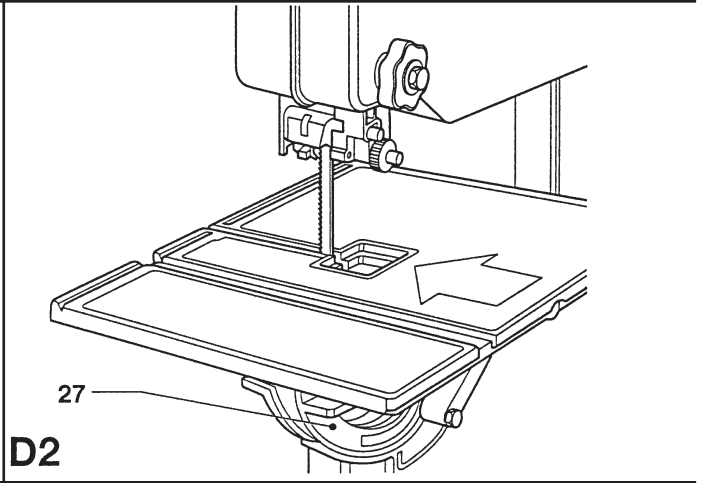
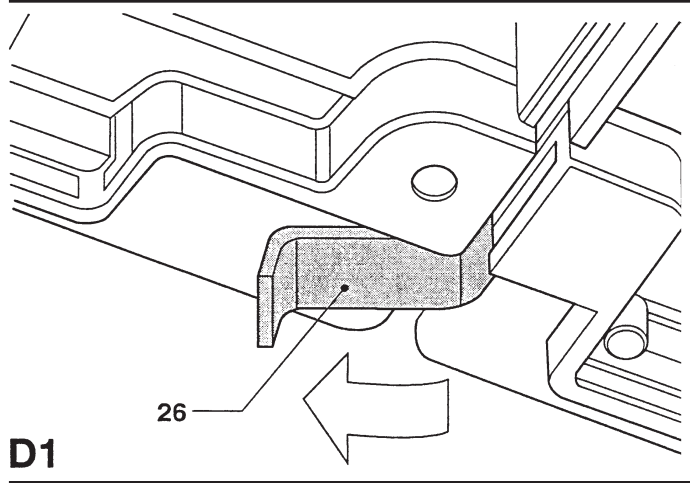
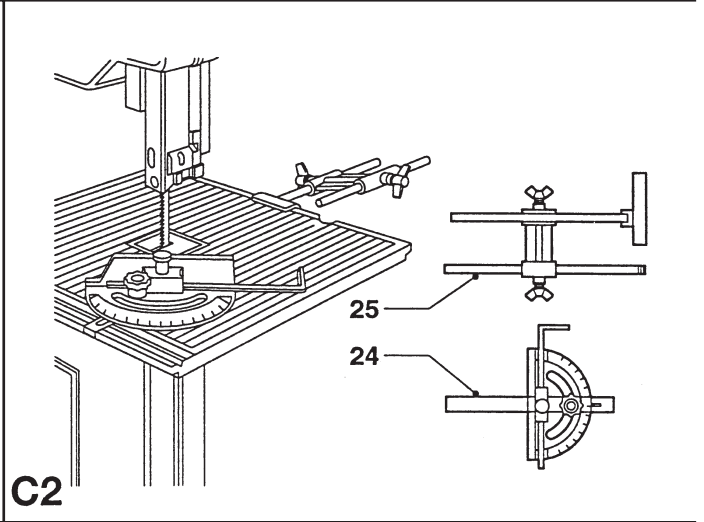
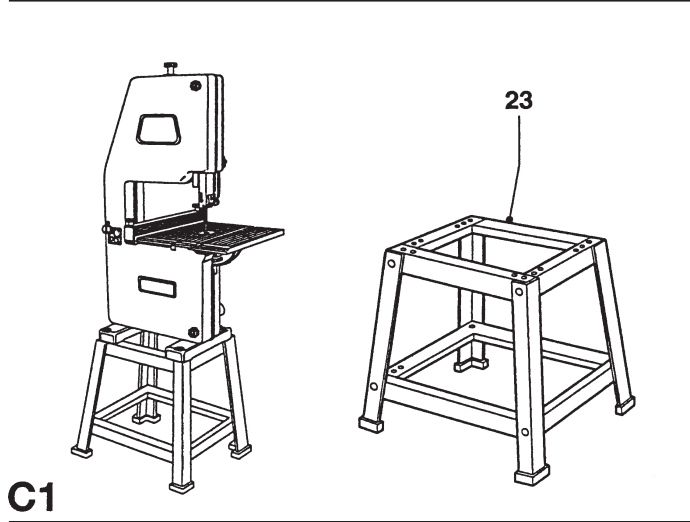


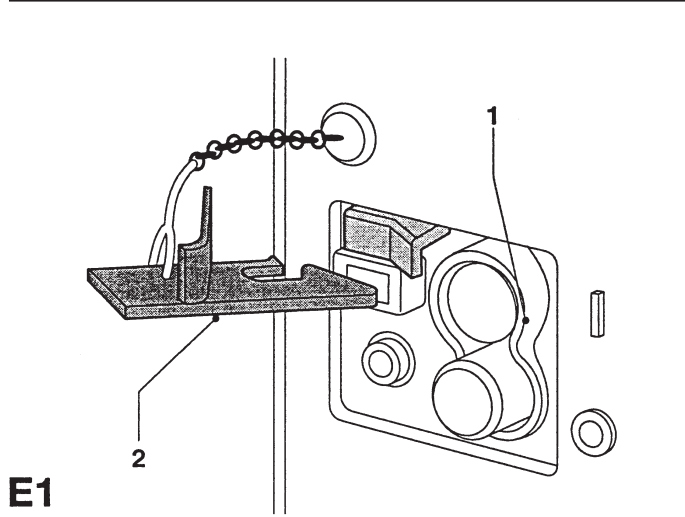


**A**

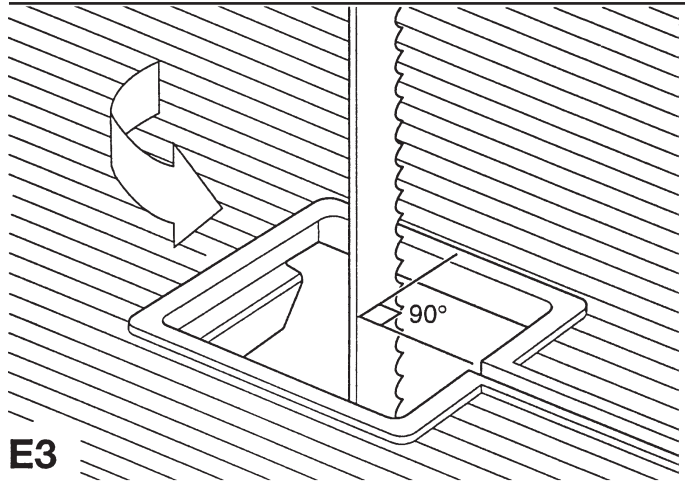


**B**

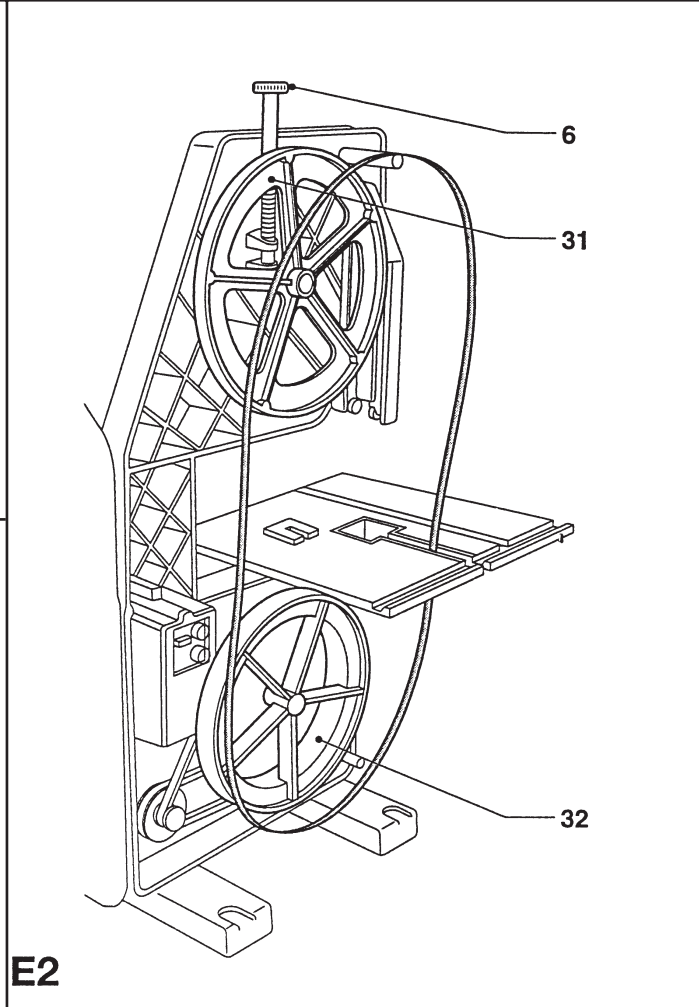




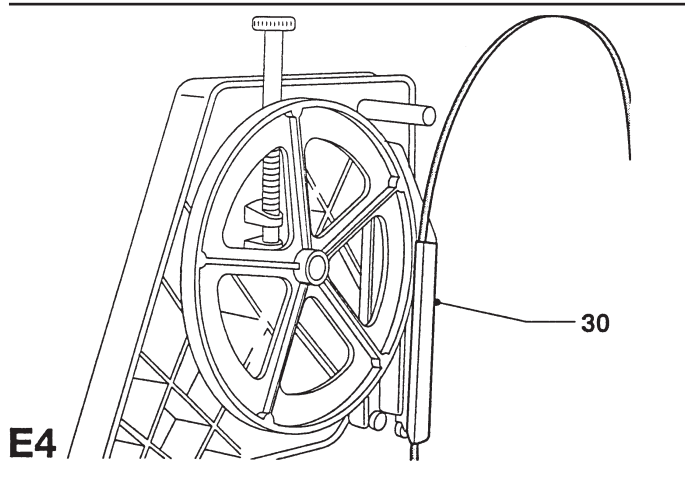
E1



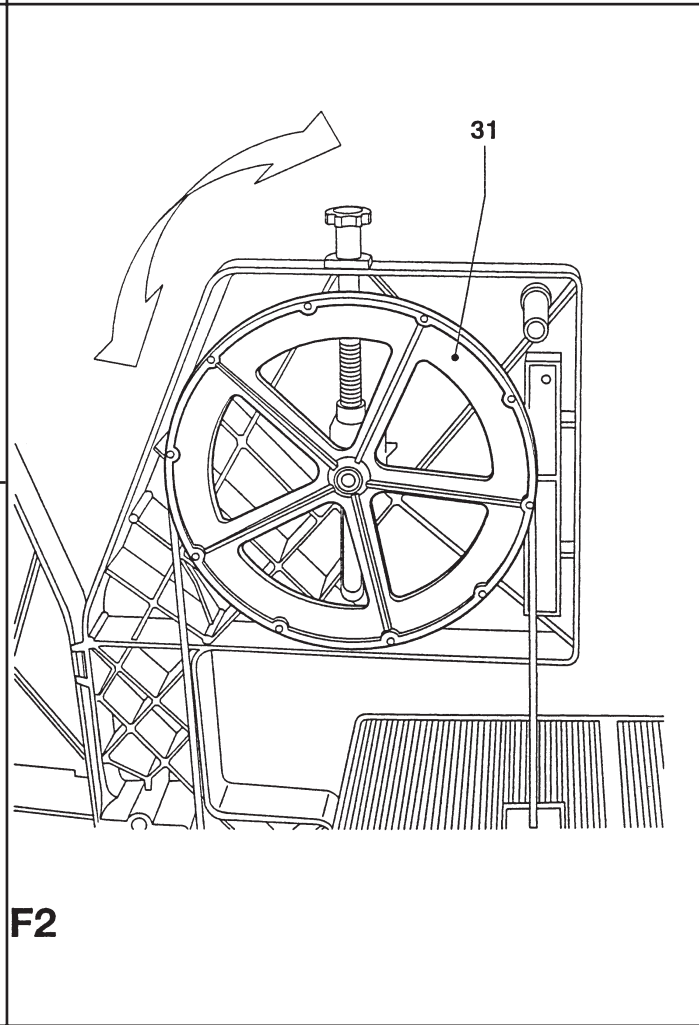
E3



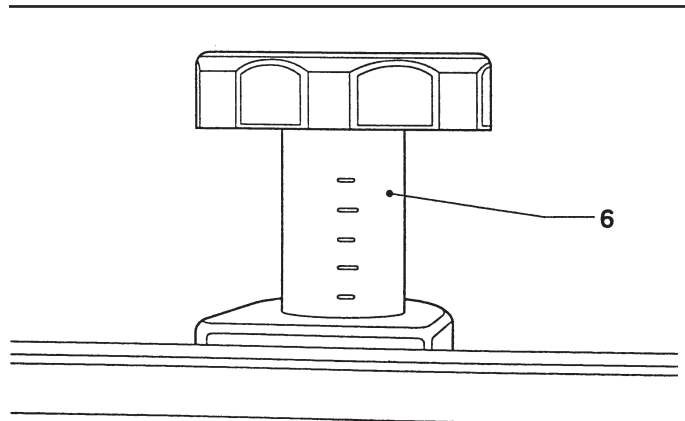
E2



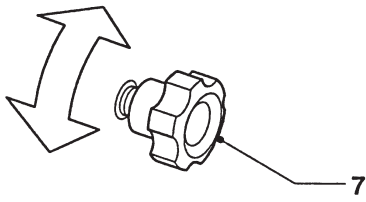
E4



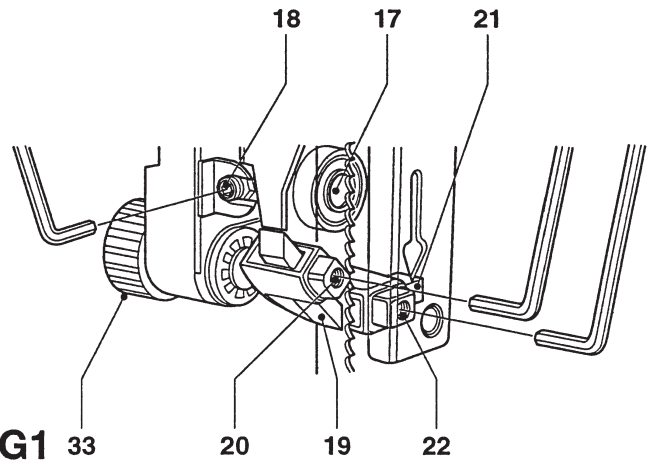
F2



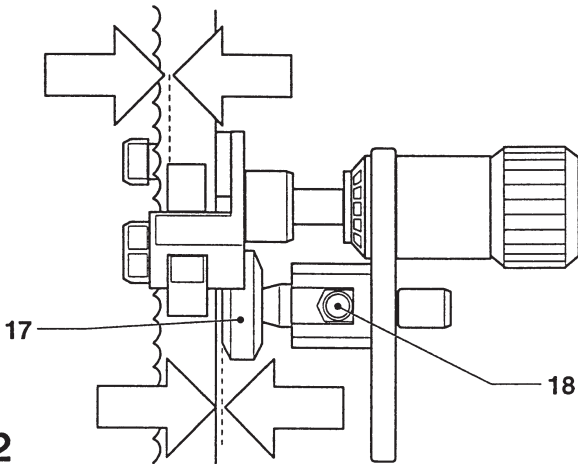
F1



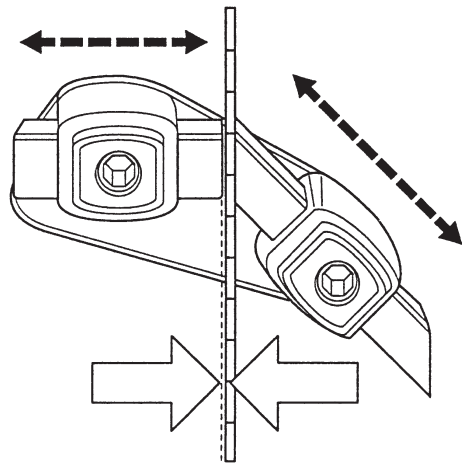
**F3**



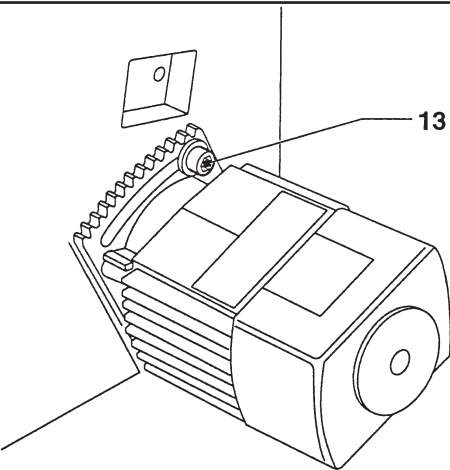
**G1**



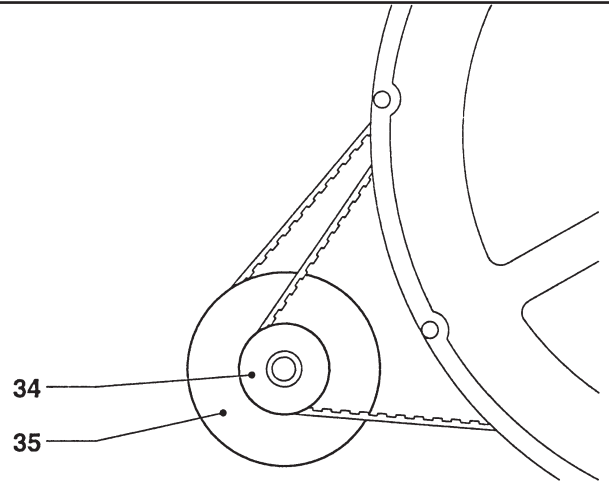
**G2**



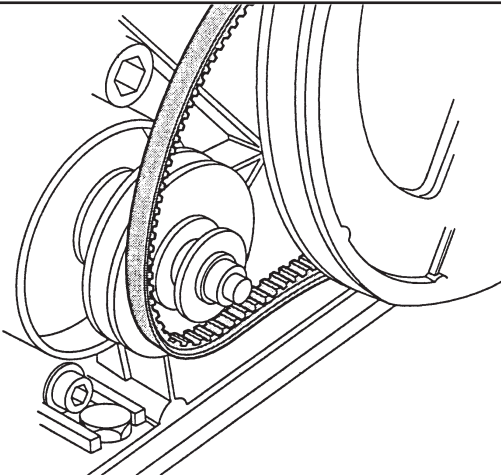
**G3**



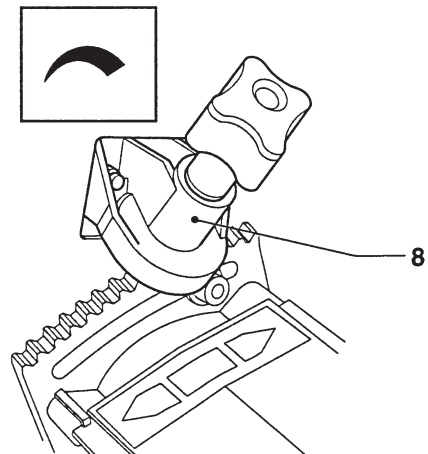
**H1**



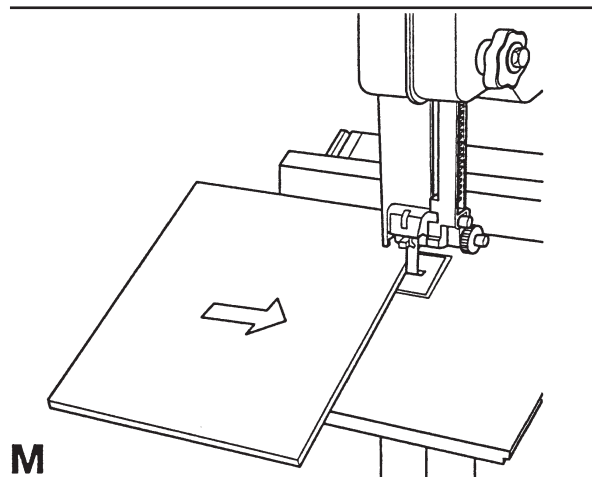
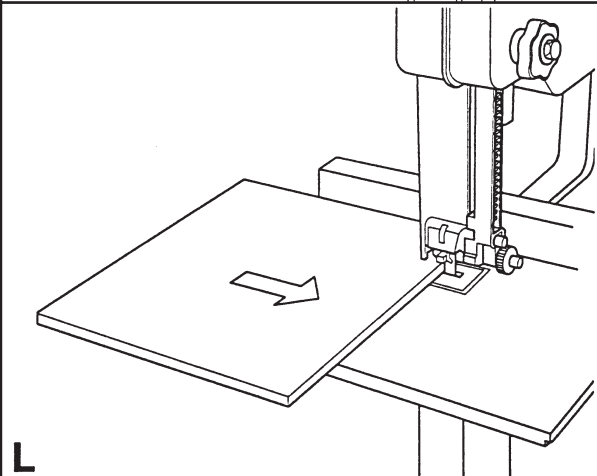
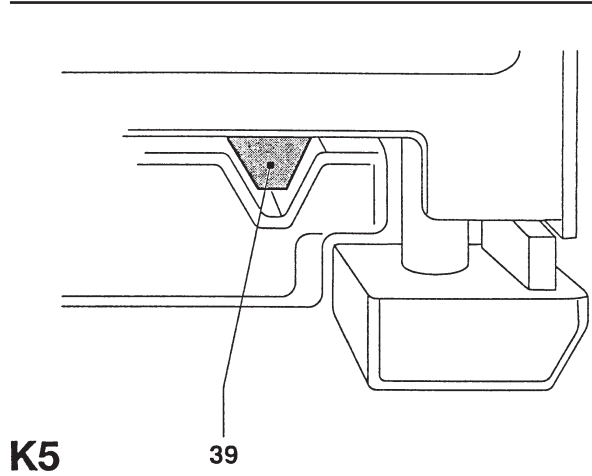
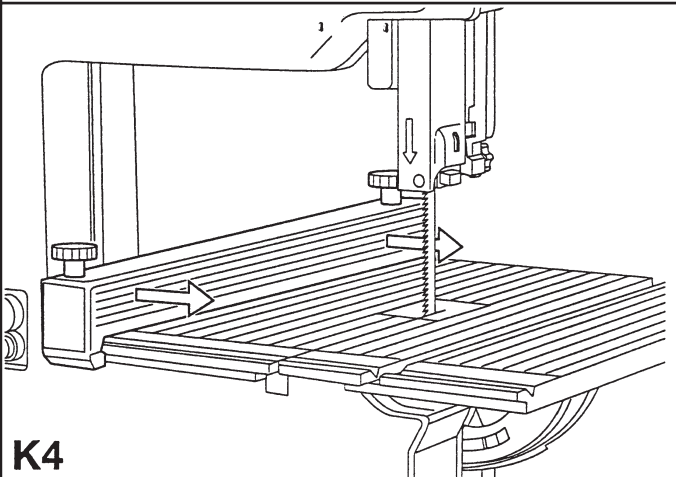
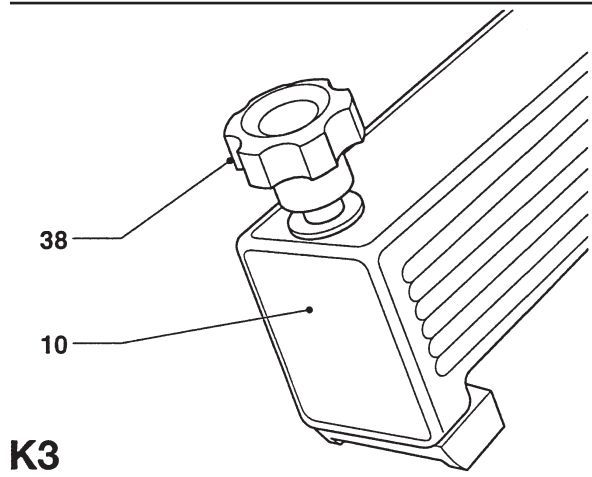
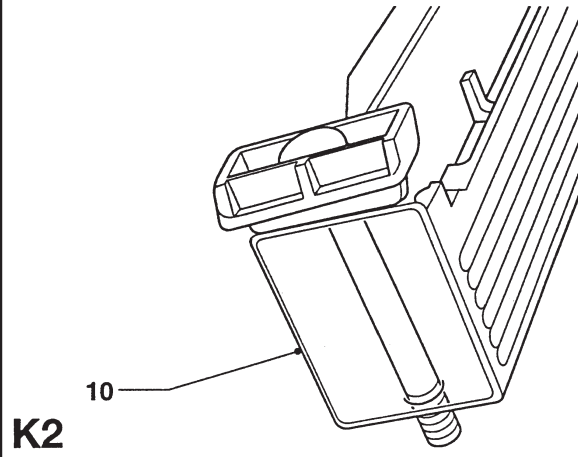
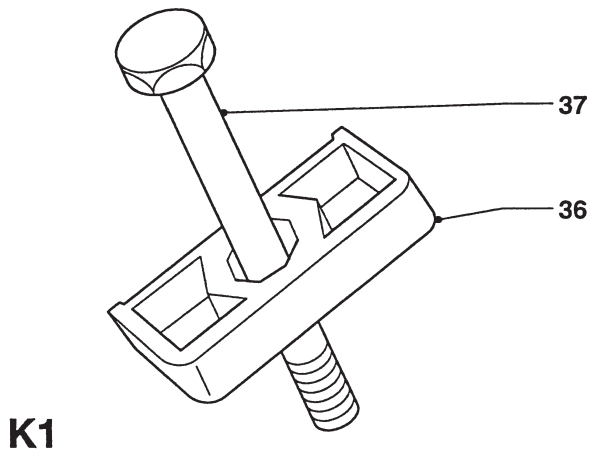
**H2**



**H3**



**J**



**Blahopřejeme Vám!**

Zvolili jste si nářadí firmy DEWALT. Roky zkušeností, důkladný vývoj výrobků a inovace vytvořily z firmy DEWALT jednoho z nejspolehlivějších partnerů pro uživatele profesionálního nářadí.

**Technické údaje**

		DW738	DW739
Napětí	V	230	230
Motor – příkon	W	760	760
Řezná rychlost	m/min <sup>-1</sup>	330/800	330-800
Otáčky motoru	min <sup>-1</sup>	2.800	2.800
Max. řezná výška	mm	155	155
Max. řezná šířka	mm	310	310
Rozměry pracovní desky	mm	380x380	380x380
Sklon pracovní desky		0 – 45°	0 – 45°
Celková výška	mm	970	970
Celková šířka	mm	510	510
Celková délka	mm	660	660
Hmotnost	kg	23	23

Pojistky: nářadí 230 V ..... 10 A v napájecí síti

V tomto návodu jsou použity následující symboly:



Upozorňuje na riziko osobního poranění, zkrácení životnosti nářadí nebo jeho poškození v případě nedodržení pokynů uvedených v tomto návodu.



Upozorňuje na riziko úrazu způsobené elektrickým proudem.



Ostré hrany.

**Obsah balení**

Toto balení obsahuje:

- 1 částečně smontovaný stroj
  - 1 pracovní desku
  - 1 pravítko pro podélné řezání
  - 1 nástrčný klíč 8 mm
  - 1 krabici obsahující:
    - 1 vložku pracovní desky
    - 2 vodící prvky pilového pásu (45°)
    - 2 vodící prvky pilového pásu (90°)
    - 3 šrouby se čtyřhrannou hlavou M8x60
    - 4 šestihřanné matice M8
    - 8 podložek D8
    - 2 podložky D6
    - 1 šestihřanný šroub M8x20
    - 4 šestihřanné šrouby M8x20
    - 2 šestihřanné šrouby M6x65
    - 2 plastové úchytky
    - 2 přichytky pravítka
    - 1 zástrčný klíč 2,5 mm
    - 1 zástrčný klíč 6 mm
  - 1 návod k použití
  - 1 výkresovou dokumentaci
- Zkontrolujte, zda nedošlo během přepravy k poškození stroje, jeho částí nebo příslušenství.
  - Před zahájením pracovních operací věnujte dostatek času pečlivému pročení a porozumění tomuto návodu.

**Popis (obr. A)**

Vaše pásová pila DW738/DW739 byla zkonstruována pro odborné dílenské použití: provádí přímé, kruhové, úhlové a šikmé řezání. Může řezat široký okruh materiálů jako jsou dřevo, plasty, neželezné kovy a kůže (usně).

**Obr. A**

- 1 Hlavní spínač
- 2 Bezpečnostní klíč
- 3 Kryt pilového pásu
- 4 Vložka pracovní desky
- 5 Kryt
- 6 Napínák pilového pásu
- 7 Regulátor vyvážení pilového pásu
- 8 Zajišťovací šrouby krytu
- 9 Zajišťovací páka sklonu pracovní desky
- 10 Pravítko
- 11 Regulátor výšky krytu pilového pásu
- 12 Horní montážní sestava krytu a vodítka pilového pásu
- 13 Zajišťovací šroub motoru
- 14 Regulátor rychlosti pilového pásu (DW739)
- 15 Pracovní deska
- 16 Montážní otvory

**Obr. B**

- 17 Zadní nosné ložisko pilového pásu
- 18 Zajišťovací závrtný šroub (červík) pro 17
- 19 Vodící prvky pilového pásu 45°
- 20 Zajišťovací závrtný šroub (červík) pro 19
- 21 Vodící prvky pilového pásu 90°
- 22 Zajišťovací závrtný šroub (červík) pro 21

**Přídavné příslušenství****Obr. C1**

- 23 Stojan

**Obr. C2**

- 24 Pravítko pro úhlové řezání
- 25 Měřidlo délky řezu

**Elektrická bezpečnost**

Elektromotor byl zkonstruován pouze pro jedno napětí. Vždy zkontrolujte, zda zdroj napětí odpovídá napětí na výkonovém štítku.

**Použití prodlužovacího kabelu**

Jestliže je požadováno použití prodlužovacího kabelu, použijte pouze schválený typ kabelu, který je vhodný pro příkon tohoto stroje (viz technické údaje). Minimální průřez vodiče je 1,5 mm<sup>2</sup>.

V případě použití navinovacího kabelu, odvítejte vždy celý kabel.

**Montáž a seřízení**

Dříve než začnete s montáží a seřizováním, vždy odpojte stroj od sítě.

- Pila je již kompletně smontovaná, kromě pracovní desky a pravítka pro podélné řezání.

**Montáž pracovní desky (obr. A, D1 – D6)**

- Otočte zajišťovací pákou (9, obr. A) sklonu pracovní desky přibližně o polovinu otáčky proti směru hodinových ručiček, abyste uvolnili naklápěcí segmenty (27, obr. D2).
- Sklopte dozadu spojku (26), která překrývá drážku pilového pásu v pracovní desce (obr. D1).
- Položte pracovní desku na segmenty (27) tak, aby drážka pilového pásu směřovala k přední části stroje (obr. D2).
- Opatrně posunujte pracovní desku podél pilového pásu. Usadte ji tak, aby byly montážní otvory v pracovní desce srovnány s otvory v segmentech.
- Do obou předních otvorů vložte šestihřanné šrouby M8x20 (28) s podložkami. Přitáhněte je pouze rukou (obr. D3).
- Sklopte pracovní desku v úhlu 45°.
- Do obou zadních otvorů vložte šestihřanné šrouby M8x20 (28) s podložkami (obr. D4).
- Pomocí nástrčného klíče utáhněte všechny čtyři šrouby.
- Usadte vložku (4) řádně do pracovní desky (obr. D5).
- Sklopte zpět do původní polohy spojku (26) (obr. D1).
- Otáčením regulátoru výšky (11) po směru hodinových ručiček zcela zvedněte kryt pilového pásu (3) (obr. A).



- Pomocí úhelníku zkontrolujte, zda je pracovní deska ve správném úhlu k pilovému pásu, jestliže je nastavena ve vodorovné poloze. Jestliže je nutné seřízení, povolte zajišťovací páku pracovní desky a podle potřeby nastavte závrtný šroub (29) (obr. D6).

#### Montáž pilového pásu (obr. A, D1, D5, E1 – E4)



Zuby nového pilového pásu jsou velmi ostré a mohou být nebezpečné.

- Odšroubujte oba zajišťovací šrouby krytu (8) a otevřete kryt (5) (obr. A).
- Překlopte spojku (26), která překrývá drážku pilového pásu v pracovní desce (obr. D1).
- Vyjměte vložku (4) z pracovní desky.
- Zasuňte pilový pás do drážky v pracovní desce. Zkontrolujte, zda zuby pilového pásu směřují dopředu a dolů (obr. E2).
- Otočte pilový pás o 90° a opatrně jej zasuňte do vodící drážky (30) (obr. E3 a E4).
- Umístěte pilový pás mezi vodící prvky (19) a (21).
- Opatrně nasadte pilový pás na řemenice (31) a (32) (obr. E2). Jestliže je to nutné, otáčením napínáku pilového pásu (6, obr. A) proti směru hodinových ručiček můžete snížit polohu horní řemenice.
- Usadte vložku (5) řádně do pracovní desky (obr. D5).
- Sklopte zpět do původní polohy spojku (26) (obr. D1).
- Podle dále uvedeného postupu nastavte napnutí pilového pásu, vodící prvky a nosné ložisko.

#### Nastavení napnutí pilového pásu (obr. F1)

Správné napnutí závisí na šířce použitého pilového pásu. Podrobnosti jsou uvedeny v tabulce na pile.

- Napínejte pilový pás pomocí napínáku (6), dokud stupnice neoznačuje napnutí pilového pásu odpovídající jeho šířce.

#### Nastavení polohy pilového pásu (obr. A, F2 a F3)

Pilový pás musí být vystředěn na okraj řemenic.

- Podle výše uvedeného postupu otevřete kryt.
- Zatímco jednou rukou budete otáčet horní řemenici, druhou rukou pomalu otáčejte regulátorem vyvážení pilového pásu (7) (obr. A a F3).



Nedotýkejte se pilového pásu, ale pomocí prstů otáčejte paprsky horní řemenice (22).

#### Nastavení vodících prvků pilového pásu a zadních nosných ložisek (obr. B, G1 – G3)

V průběhu řezných operací je pilový pás vystaven působení čelních a bočních sil. Zadní nosná ložiska (17, obr. G1) jsou umístěna 0,5 mm za pilovým pásem a kontrolují zpětné pohyby pilového pásu.

Vodící prvky (45° a 90°) jsou umístěny 0,1 mm od pilového pásu a kontrolují jeho boční pohyb.

- Vyjměte vložku (4) a nakloňte pracovní desku o 45°.
- Povolte závrtný šroub (18) a odsuňte zadní nosné ložisko (17) od pilového pásu (obr. G1).
- Pomocí vroubkovaného regulátoru (33) nastavte vodící prvky těsně za zuby pilového pásu (obr. G1).
- Umístěte zadní nosná ložiska (17) do vzdálenosti 0,1 mm za pilový pás a opět přitáhněte zajišťovací šrouby (18) (obr. G1).
- Povolte závrtné šrouby (20) a (22) a vložte do držáku vodící prvky pilového pásu (19) a (21) (obr. G1).
- Nastavte vodící prvky do vzdálenosti přibližně 0,5 mm od pilového pásu.
- Dotáhněte závrtné šrouby (20) a (22) (obr. G1).

#### Změna rychlosti

##### DW738 (obr. H1-H3)

Vaše pásová pila DW738 má dvě rychlosti. Umístěním hnacího řemene na malou hnanou řemenici (34) získáte nižší rychlost (obr. H2). Vyšší rychlost obdržíte po umístění řemene na velkou hnanou řemenici (35) (obr. H2). Bližší informace o rychlostních stupních jsou uvedeny v technických údajích.

- Povolte šroub (13), zajišťující polohu motoru a přesuňte motor v drážce tak, aby se povolil hnací řemen (obr. H1).
- Uvolněte řemen z hnací řemenice a následovně z hnané řemenice (34) nebo (35) (obr. H3).
- Znovu nasadte řemen na hnací řemenici a na požadovanou hnanou řemenici (34) nebo (35).
- Umístěte motor v drážce tak, abyste správně napnuli hnací řemen a tuto polohu zajistíte šroubem (13) (obr. H1).

##### DW739 (obr. A a J)

Rychlost pásově pily DW739 je plynule regulovatelná v širokém rozsahu (viz technické údaje).

- Při běžícím motoru otáčejte regulátorem rychlosti pilového pásu (14) dokud nenastavíte jeho požadovanou rychlost (obr. A2).



Nenastavujte regulátor rychlosti mimo jeho rozsah.

#### Montáž a nastavení pravítka pro podélné řezání (obr. A, K1–K5)

- Podle náčrtu (obr. K1 a K2) namontujte na oba konce pravítka (10, obr. A) pomocí šroubů M6x65 (37, obr. K1) přichytky (36, obr. K1).
- Na šrouby nasadte podložky D6 a našroubujte na ně plastové úchytky (38) (obr. K3).
- Posuňte pravítko po pracovní desce podle náčrtu (obr. K4). Zkontrolujte, zda výstupek (39) ve tvaru V zapadl do drážky v pracovní desce (obr. K5).
- Pravítko nastavte tak, že povolíte úchytky (38) a pravítko posunete podle měřítka na pracovní desce do požadované polohy (obr. K3).
- Při zajištění pravítka v požadované poloze nejdříve dotáhněte přední úchytku a potom zadní. Takto dosáhnete toho, že je pravítko srovnáno s pilovým pásem.

#### Pokyny k obsluze



- Vždy dodržujte bezpečnostní předpisy a příslušná nařízení.
- Neurychlujte řezný proces. Před začátkem řezání nechejte motor rozběhnout na maximální otáčky.
- Vyberte vhodný pilový pás.
- Nikdy nepracujte bez krytů řádně usazených na svých místech.
- Nepřepínejte pilový pás.

#### Zapnutí a vypnutí (obr. E1)

Z bezpečnostních důvodů pracuje hlavní spínač (1) pouze s vloženým bezpečnostním klíčem (2). Takto je k dispozici také nenapěťová vypínací funkce. Jestliže dojde z jakéhokoliv důvodu k přerušení dodávky napětí, musí být spínač záměrně reaktivován.

Provoz:

- 1 = Zapnuto Pila nyní pracuje v nepřetržitém režimu.
- 0 = Vypnuto

#### Základní druhy řezů

Kryt pilového pásu umístěte vždy přibližně 10 mm nad povrchem obrobku.

#### Podélné řezy (obr. L)

- Nainstalujte pravítko podle výše uvedeného postupu.
- Pomocí měřítka nastavte pravítko na požadovanou šířku řezu.
- Obrobek pomalu přisunujte k pilovému pásu, pevně jej držte a přitlačujte jej k desce a pravítku. Nechejte zuby řezat a netlačte obrobek skrz pilový pás. Řezná rychlost by měla být konstantní.



Při dokončování řezu použijte vždy přitlačnou laťku. Při ukončení práce i před odpojením pily od zdroje napětí vypínejte pilu vždy hlavním spínačem.

#### Pokosové řezy (obr. M)

- Nastavte pracovní desku v požadovaném úhlu.
- Nainstalujte pravítko napravo od pilového pásu.
- Dále pokračujte jako při podélném řezání.

#### Ruční řezání

Toto řezání se provádí bez pomoci pravítka.

- Nepokoušejte se o řezy menší než Vám umožní pilový pás.
- Kdykoliv je to možné, připojte zařízení k odsávání prachu, které vyhovuje předpisům týkajících se prachových emisí.

Další informace o vhodném příslušenství obdržíte u Vašeho značkového prodejce.

#### Údržba

Vaše nářadí DEWALT bylo zkonstruováno tak, aby pracovalo co nejdéle s minimálními nároky na údržbu. Dlouhodobá bezproblémová funkce nářadí závisí na jeho řádné údržbě a pravidelném čištění.



#### Mazání

Vaše nářadí nevyžaduje žádné další mazání.



### Čištění

Udržujte čisté ventilační drážky a tělo pily pravidelně čistěte měkkou tkaninou.



### Nepotřebné nářadí

Nepotřebné nářadí přineste do značkového servisu DEWALT, kde bude zpracováno tak, aby nedošlo k ohrožení životního prostředí.

## Prohlášení o shodě s normami EU



DW738, DW739

Firma DEWALT prohlašuje, že tyto výrobky odpovídají normám: 89/392/EEC, 89/336/EEC, 73/23/EEC, EN 61029, EN 55104, EN 55014-2, EN 55014, EN 61000-3-2 a EN 61000-3-3.

V případě zájmu o podrobnější informace, kontaktujte prosím firmu DEWALT na níže uvedené adrese.

Úroveň akustického tlaku podle normy 86/188/EEC a 89/392/EEC, měřená podle normy DIN 45635:

$L_{pA}$ (akustický tlak) dB(A)*	86	86
$L_{WA}$ (akustický výkon) dB(A)	94	94

\* v uchu obsluhy

V případě překročení hranice akustického tlaku 85 dB(A), proveďte příslušná měření týkající se ochrany sluchu.

Měřená střední kvadratická hodnota zrychlení podle normy DIN 45675: -

TÜV Rheinland  
Sicherheit und Umweltschutz GmbH  
Am Grauen Stein  
D-51105 Köln  
Germany

Certifikát číslo: 950022453

Technický a vývojový ředitel  
Horst Großmann  
DEWALT, Richard-Klinger-Str. 40  
D-65510, Idstein, Germany

## Všeobecné bezpečnostní pokyny

Při používání tohoto nářadí vždy dodržujte platné bezpečnostní předpisy z důvodu snížení rizika vzniku požáru, úrazu elektrickým proudem nebo osobního poranění. Před zahájením zkušebního provozu si pečlivě přečtěte následující bezpečnostní pokyny.

### Všeobecné

- **Udržujte čistou pracovní plochu.** Přeplněná pracovní plocha pracovního stolu může vést ke způsobení úrazu.
  - **Berte ohled na okolí pracovní plochy.** Nevystavujte nářadí vlhkosti. Zajistěte si kvalitní osvětlení pracovní plochy. Nepoužívejte nářadí v blízkosti hořlavých kapalin nebo plynů.
  - **Ochrana před úrazem elektrickým proudem.** Nedotýkejte se uzemněných povrchů (například potrubí, radiátory, sporáky a ledničky). Při práci v extrémních podmínkách (například vysoká vlhkost, tvorba kovových pilin při práci, atd.) může být elektrická bezpečnost zvýšena vložením izolačního transformátoru nebo ochranného jističe (FI).
  - **Udržujte děti mimo dosah.** Nedovolte dětem, aby se dostaly do kontaktu s nářadím nebo prodlužovacím kabelem. Osoby mladší než 16 let mohou pracovat pouze pod odborným dohledem.
  - **Prodlužovací kabely pro venkovní použití.** Jestliže pracujete s pilou venku, používejte pouze prodlužovací kabel pro venkovní použití, který je tak i označen.
  - **Uskladnění nepoužívaného nářadí.** Jestliže nářadí nepoužíváte, musí být uskladněno na suchém místě a také vhodně zabezpečeno, mimo dosah dětí.
  - **Vhodně se oblékejte.** Nenoste volné oblečení nebo šperky. Mohou být zachyceny pohybujícími se částmi nářadí. Jestliže pracujete venku, používejte pokud možno gumové rukavice a nekouzavou obuv. Jestliže máte dlouhé vlasy, používejte vhodnou pokrývku hlavy.
  - **Používejte ochranné brýle.** Jestliže se při práci s nářadím práší nebo odlétávají drobné částičky materiálu, používejte masku proti prachu nebo ochranný štít.
  - **Sledujte maximální akustický tlak.** Jestliže akustický tlak překročí hranici 85 dB(A), proveďte příslušná měření týkající se ochrany sluchu.
  - **Upněte si obrobek.** K připevnění obrobku používejte svorky nebo svěrák. Je to bezpečnější a umožňuje to obsluhu nářadí oběma rukama.
  - **Nepřekázejte sami sobě.** Při práci stále udržujte vhodný a pevný postoj.
  - **Vyhýbejte se neúmyslnému spuštění.** Nepřenášejte nářadí připojené k síti s prstem na hlavním spínači. Před připojením napájecího kabelu k síti se ujistěte, zda je vypnutý hlavní spínač.
  - **Buďte stále pozorní.** Stále sledujte co děláte, přemýšlejte a jestliže jste unavení, přerušete práci.
  - **Odpojení nářadí.** Jestliže chcete ponechat nářadí bez dozoru, vypněte jej a počkejte, dokud se zcela nezastaví. Vždy před prováděním oprav nebo před výměnou příslušenství nejdříve odpojte napájecí kabel od sítě.
  - **Odklizení seřizovacích přípravků a klíčů.** Před spuštěním nářadí se vždy ujistěte, zda nejsou v jeho blízkosti klíče nebo seřizovací přípravky.
  - **Používejte vhodné nářadí.** Použití tohoto nářadí je vytyčeno v tomto návodu. Nepřetěžujte malá nářadí nebo přídavná zařízení při práci, která je určena pro výkonnější nářadí. Nářadí bude pracovat lépe a bezpečněji, jestliže bude používáno ve výkonnostním rozsahu, pro který bylo určeno.
- Varování!** Použití jiného příslušenství nebo přídavného zařízení a provádění jiných pracovních operací než je doporučeno tímto návodem může způsobit poranění obsluhy.
- **Nepoškozujte napájecí kabel.** Při přenášení nikdy nedržte nářadí za napájecí kabel. Neškubte a netahejte za kabel při jeho vytahování ze zásuvky. Při vedení kabelu dbejte na to, aby se kabel nedostal do styku s horkými povrchy nebo oleji a aby nepřecházel přes ostré hrany.
  - **Provádějte pečlivou údržbu.** Z důvodu bezpečnějšího a výkonnějšího provozu udržujte nářadí v dobrém a čistém stavu. Při údržbě a výměně příslušenství dodržujte následující pokyny. Pravidelně provádějte kontrolu napájecího kabelu a v případě poškození světe jeho opravu značkovému servisu DEWALT. Prodlužovací kabel pravidelně prohlížejte. Jestliže dojde k jeho poškození, vyměňte jej. Udržujte všechny ovládací prvky čisté, suché a neznečištěné olejem nebo mazivou.
  - **Kontrola poškozených částí.** Před každým použitím nářadí pečlivě zkontrolujte, zda není poškozeno a ujistěte se, zda bude

řádně vykonávat svou funkci. Zkontrolujte vychýlení a uložení pohyblivých se částí, opotřebené části a další prvky, které mohou ovlivnit jeho provoz. Zničené kryty a jiné poškozené díly opravte nebo vyměňte podle pokynů v návodu. Jestliže je poškozen hlavní spínač, nářadí nepoužívejte. Opravu spínače svěřte značkovému servisu DEWALT.

- **Opravy nářadí svěřte mechanikům značkového servisu DEWALT.** Toto nářadí odpovídá platným bezpečnostním předpisům. Z důvodu Vaší bezpečnosti musí být všechny opravy elektrických zařízení prováděny kvalifikovanými opraváři.

#### **Uložte tyto pokyny na bezpečném místě!**

#### **Další bezpečnostní pravidla pro pásové pily**

- Při pracovním procesu je vhodné používat ochranné brýle.
- Nastavte horní kryt pilového pásu co nejbližší k obrobku.
- Jestliže je stroj mimo provoz, chraňte ostří pilového pásu krytem.
- Jestliže stroj nepracuje, při provádění výměny pilového pásu nebo údržby, odpojte stroj vždy od zdroje napětí.
- Před zapnutím se ujistěte, že je pracovní deska zajištěna v požadovaném úhlu.
- Při práci s různými obrobky používejte vždy ostré pilové pásy správného typu.
- Vždy udržujte ruce mimo dosah pilového pásu. V případě, kdy pracujete s úzkými obrobky, posouvajte obrobek pomocí laťky.
- Vždy se ujistěte, zda je vložka, která je umístěna ve středu pracovní desky, řádně zajištěna. V případě jejího opotřebení ji ihned vyměňte.
- Nikdy nezapínejte stroj bez správně usazených krytů a bez zajištěných dvířek.
- Jestliže pila pracuje v abnormálních podmínkách (výjimečně nízké teploty, nízké napájecí napětí nebo dlouhodobé odstavení stroje mimo provoz) může mít pila tendenci se zastavit. V takovém případě povolte napnutí pilového pásu na hodnotu zhruba 100 N, zapněte motor a (jakmile se rozeběhne) postupně zvyšujte napětí na hodnotu (50xb) N, kde hodnota b označuje šířku ostří pilového pásu v mm.
- V případě, kdy bude pila delší dobu mimo provoz, povolte zcela napínák pilového pásu, abyste vyloučili riziko deformace vodícího kola pilového pásu a z toho plynoucí problém s vyvážením.
- Kulaté obrobky vždy řádně upněte.
- Ujistěte se, zda se pilový pás otáčí ve správném směru a jeho zuby směřují dolů.

#### **Zbytková rizika**

Pásovým pilám jsou vlastní následující rizika:

- zranění způsobená kontaktem s rotujícími částmi
- zranění způsobená prasknutím pilového pásu

Tato rizika nejvíce hrozí:

- během provádění pracovních úkonů
- během činnosti rotujících částí pily

Navzdory dodržování bezpečnostních předpisů a provádění bezpečnostních opatření nemohou být jistá zbytková rizika vyloučena.

Jsou to:

- Poškození sluchu.
- Riziko úrazu způsobeného nekrytými částmi rotujícího pilového pásu.
- Riziko poranění při výměnách pilového pásu.
- Riziko přímáčknutí prstů při otevírání ochranných krytů.
- Zdravotní problémy způsobené vdechováním prachu vzniklého při řezání dřeva, zvláště dubového a bukového.

## **Politika služby zákazníkům**

Spokojenost zákazníka s výrobkem a servisem je náš cíl.

Kdykoli budete potřebovat radu či pomoc, obraťte se s důvěrou na nejbližší servis DEWALT, kde Vám vyškolený personál poskytne naše služby na nejvyšší úrovni.

## **Záruka DEWALT - 30 / 1 / 1**

Blahopřejeme Vám ke koupi tohoto kvalitního výrobku DEWALT.

Náš závazek ke kvalitě v sobě samozřejmě zahrnuje také naše služby zákazníkům.

Proto nabízíme záruční lhůtu daleko přesahující minimální požadavky vyplývající ze zákona.

Kvalita tohoto přístroje nám umožňuje nabídnout Vám:

**30 dní záruku výměny.** Vyskytne-li se v průběhu třiceti dní od zakoupení jakákoliv závada, bude Vám při dodržení níže uvedených podmínek u Vašeho obchodníka přístroj vyměněn za nový.

**1 rok záruku jistoty.** Po dobu jednoho roku od zakoupení máte nárok na bezplatné prohlídky v autorizovaných servisech DEWALT.

**1 rok záruku kvality.** Objeví-li se jakékoliv materiálové nebo výrobní vady v průběhu jednoho roku od zakoupení, garantujeme jejich bezplatné odstranění případně, dle našeho uvážení, bezplatnou výměnu přístroje za níže uvedených podmínek.

#### Podmínky uznání záruky:

- Přístroj bude dopraven (spolu s originálním záručním listem DEWALT a s dokladem o nákupu), buď přímo nebo přes Vašeho obchodníka DEWALT, do jednoho z pověřených servisních středisek DEWALT, která jsou autorizována k provádění záručních oprav.
- Přístroj byl používán pouze s originálním příslušenstvím DEWALT, či přídatnými zařízeními a příslušenstvím BBW nebo Piranha, které je výslovně doporučeno jako vhodné k používání spolu s přístroji DEWALT.
- Přístroj byl používán a udržován v souladu s návodem k obsluze.
- Motor přístroje nebyl přetěžován a nejsou patrné žádné známky poškození vnějšími vlivy.
- Do přístroje nebylo zasahováno nepovolanou osobou. Osoby povolané tvoří personál pověřených servisních středisek DEWALT, která jsou autorizována k provádění záručních oprav.

Navíc autorizovaný servis DEWALT poskytuje na veškeré provedené opravy a vyměněné náhradní díly další servisní záruční lhůtu 6 měsíců.

Záruka se nevztahuje na spotřební příslušenství (vrtáky, šroubovací nástavce, pilové kotouče, hoblovací nože, brusné kotouče, pilové listy, brusný papír apod.) ani na součásti přístroje poškozené opotřebením.

## **Black & Decker**

Klásterského 2

143 00 Praha 4-Modřany

Tel.: 02-44402450

Fax: 02-4021280

Právo na případné změny vyhrazeno.

**Blahoželáme Vám!**

Zvolili ste si náradie firmy DEWALT. Roky skúseností, dôkladný vývoj výrobkov a inovácia vytvorili z firmy DEWALT jedného z najspoľahlivejších partnerov pre užívateľov profesionálneho náradia.

**Technické údaje**

		DW738	DW739
Napätie	V	230	230
Motor - príkon	W	760	760
Rezná rýchlosť	m/min <sup>-1</sup>	330-800	330-800
Otáčky motora	min <sup>-1</sup>	2.800	2.800
Max. rezná výška	mm	155	155
Max. rezná šírka	mm	310	310
Rozmery pracovnej dosky	mm	380x380	380x380
Sklon pracovnej dosky		0 - 45°	0 - 45°
Celková výška	mm	970	970
Celková šírka	mm	510	510
Celková dĺžka	mm	660	660
Hmotnosť	kg	23	23

Poistky: náradie 230 V ... 10 A v napájacej sieti

V tomto návode sú použité nasledujúce symboly:



Upozorňuje na riziko osobného poranenia, skrátenia životnosti náradia alebo jeho poškodenie v prípade nedodržania pokynov uvedených v tomto návode.



Upozorňuje na riziko úrazu spôsobeného elektrickým prúdom.



Ostré hrany.

**Obsah balenia**

Balenie obsahuje:

- 1 čiastočne zmontovaný stroj
  - 1 pracovnú dosku
  - 1 pravítko pre pozdĺžne rezanie
  - 1 nástrčný kľúč 8 mm
  - 1 krabicu obsahujúcu:
    - 1 vložku pracovnej plochy
    - 2 vodiace prvky pílového pásu (45°)
    - 2 vodiace prvky pílového pásu (90°)
    - 3 skrutky so štvorhrannou hlavou M8x60
    - 4 šesťhranné matice M8
    - 8 podložiek D8
    - 2 podložky D6
    - 1 šesťhrannú skrutku M8x20
    - 4 šesťhranné skrutky M8x20
    - 2 šesťhranné skrutky M6x65
    - 2 plastové úchytky
    - 2 príchytka pravítka
    - 1 zástrčný kľúč 2,5 mm
    - 1 zástrčný kľúč 6 mm
  - 1 návod na použitie
  - 1 výkresovú dokumentáciu
- Skontrolujte, či počas prepravy nedošlo k poškodeniu náradia, jeho častí alebo príslušenstva.
  - Skôr, než začnete náradie používať, venujte dostatok času dôkladnému prečítaniu a porozumeniu tomuto návodu.

**Popis (obr.A)**

Vaša pásová píla DW738/DW739 bola skonštruovaná na odborné dielenské použitie: prevádza priame, kruhové a šikmé rezy. Môžete rezať široký okruh materiálov ako sú drevo, plasty, neželezné kovy a koža.

**Obr. A**

- 1 Hlavný spínač
- 2 Bezpečnostný kľúč
- 3 Kryt pílového pásu
- 4 Vložka pracovnej dosky
- 5 Kryt
- 6 Napínanie pílového pásu
- 7 Regulátor vyváženia pílového pásu
- 8 Zaisťovacie skrutky krytu
- 9 Zaisťovacia páka sklonu pracovnej dosky
- 10 Pravítko
- 11 Regulátor výšky krytu pílového pásu
- 12 Vrchná montážna zostava krytu a vodiča pílového pásu
- 13 Zaisťovacia skrutka motora
- 14 Regulátor rýchlosti pílového pásu (DW739)
- 15 Pracovná doska
- 16 Montážne otvory

**Obr. B**

- 17 Zadné nosné ložisko pílového pásu
- 18 Zaisťovacia závrtná skrutka (červík) pre 17
- 19 Vodiace prvky pílového pásu 45°
- 20 Zaisťovacia závrtná skrutka (červík) pre 19
- 21 Vodiace prvky pílového pásu 90°
- 22 Zaisťovacia závrtná skrutka (červík) pre 21

**Prídavné príslušenstvo****Obr. C1**

- 23 Stojan

**Obr. C2**

- 24 Pravítko na uhlové rezy
- 25 Meradlo dĺžky rezu

**Elektrická bezpečnosť**

Elektromotor bol navrhnutý iba pre jedno napätie. Vždy sa uistite, či zdroj napätia zodpovedá napätiu na výkonnom štítku.

**Použitie predlžovacieho kábla**

Ak je nevyhnutné použitie predlžovacieho kábla, používajte schválený predlžovací kábel vhodný pre príkon tohoto stroja (pozri technické údaje). Minimálny prierez vodiča je 1,5 mm<sup>2</sup>.

V prípade použitia navinovacieho kábla, odviňte vždy celý kábel.

**Montáž a nastavenie**

Skôr než začnete s montážou a nastavovaním, odpojte vždy stroj zo siete.

- Píla je už kompletne zmontovaná, okrem pracovnej dosky a pravítka na pozdĺžne rezanie.

**Montáž pracovnej dosky (Obr. A, D1 - D6)**

- Otočte zaisťovacou pákou (9, obr. A) sklonu pracovnej dosky približne o polovicu otáčky proti smeru otáčania hodinových ručičiek, aby ste uvoľnili sklápacie segmenty (27, obr. D2).
- Sklopte dozadu spojku (26), ktorá prikrýva drážku pílového pásu v pracovnej doske (obr. D1).
- Položte pracovnú dosku na segmenty (27) tak, aby drážka pílového pásu smerovala k prednej časti stroja (obr. D2).
- Opatrne posúvajte pracovnú dosku pozdĺž pílového pásu. Usadte ju tak, aby boli montážne otvory v pracovnej doske zarovnané s otvormi v segmentoch.
- Do oboch predných otvorov vložte šesťhranné skrutky M8x20 (28) s podložkami. Pritiahnite iba rukou (obr. D3).
- Sklopte pracovnú dosku v uhle 45°.
- Do oboch zadných otvorov vložte šesťhranné skrutky M8x20 (28) s podložkami (obr. D4).
- Pomocou nástrčného kľúča utiahnite všetky štyri skrutky.
- Usadte vložku (4) do pracovnej dosky (obr. D5).
- Sklopte naspäť do pôvodnej polohy spojku (26) (obr. D1).
- Otáčaním regulátora výšky (11) v smere hodinových ručičiek úplne zdvihnite kryt pílového pásu (3) (obr. A).

- Pomocou uhlomera skontrolujte, či je pracovná doska v správnom uhle k pilovému pásu, ak je nastavená vo vodorovnej polohe. Ak je nutné nastavenie, povoľte zaisťovaciu páku pracovnej dosky a podľa potreby nastavte závrtnú skrutku (29) (obr. D6).

#### Montáž pilového pásu (obr. A, D1, D5, E1 - E4)



Zuby nového pilového pásu sú veľmi ostré a môžu byť nebezpečné.

- Odskrutkujte obe zaisťovacie skrutky krytu (8) a otvorte kryt (5) (obr. A).
- Preklopte spojku (26), ktorá prekrýva drážku pilového pásu v pracovnej doske (obr. D1).
- Vyberte vložku (4) z pracovnej dosky.
- Zasuňte pilový pás do drážky v pracovnej doske. Skontrolujte, či zuby pilového pásu smerujú dopredu a nadol (obr. E2).
- Otočte pilový pás o 90° a opatrne ho zasuňte do vodiacej drážky (30) (obr. E3 a E4).
- Umiestnite pilový pás medzi vodiace prvky (19) a (21).
- Opatrne nasadte pilový pás na remenicu (31) a (32) (obr. E2). Ak je to nutné, otáčaním napínania pilového pásu (6, obr. A) proti smeru hodinových ručičiek môžete znížiť polohu hornej remenice.
- Usadte vložku (5) do pracovnej dosky (obr. D5).
- Sklopte späť do pôvodnej polohy spojku (26) (obr. D1).
- Podľa ďalej uvedeného postupu nastavte napnutie pilového pásu, vodiace prvky a nosné ložisko.

#### Nastavenie napnutia pilového pásu (obr. F1)

Správne napnutie závisí od šírky použitého pilového pásu. Podrobnosti sú uvedené v tabuľke na pile.

- Pilový pás napínajte pomocou napínača (6), pokiaľ stupnica neoznačuje napnutie pilového pásu zodpovedajúce jeho šírke.

#### Nastavenie polohy pilového pásu (obr. A, F2 a F3)

Pilový pás musí byť vypnutý až na okraj remeníc.

- Podľa vyššie uvedeného postupu otvorte kryt.
- Zatiaľ čo jednou rukou budete otáčať hornou remenicou, druhou rukou pomaly otáčajte regulátorom vyváženia pilového pásu (7) (obr. A a F3).



Nedotýkajte sa pilového pásu, ale pomocou prstov otáčajte lúčmi hornej remenice (22).

#### Nastavenie vodiacich prvkov pilového pásu a zadných nosných ložísk (obr. B, G1 - G3)

V priebehu rezných operácií je pilový pás vystavený pôsobeniu čelných a bočných síl. Zadné nosné ložiská (17, obr. G1) sú umiestnené 0,5 mm za pilovým pásom a kontrolujú spätné pohyby pilového pásu.

Vodiace prvky (45° a 90°) sú umiestnené 0,1 mm od pilového pásu a kontrolujú jeho bočný pohyb.

- Vyberte vložku (4) a skloňte pracovnú dosku o 45°.
- Povoľte závrtnú skrutku (18) a odsuňte zadné nosné ložisko (17) od pilového pásu (obr. G1).
- Pomocou vrúbkovaného regulátora (33) nastavte vodiace prvky tesne za zubami pilového pásu (obr. G1).
- Umiestnite zadné nosné ložiská (17) do vzdialenosti 0,1 mm za pilový pás a opäť pritiahnite zaisťovacie skrutky (18) (obr. G1).
- Povoľte závrtné skrutky (20) a (22) a vložte do drážadla vodiace prvky pilového pásu (19) a (21) (obr. G1).
- Nastavte vodiace prvky do vzdialenosti približne 0,5 mm od pilového pásu.
- Dotiahnite závrtné skrutky (20) a (22) (obr. G1).

#### Zmena rýchlosti

##### DW738 (obr. H1 - H3)

Vaša pásová píla DW738 má dve rýchlosti. Umiestnením hnacieho remeňa na malú hnanú remenicu (34) získate nižšiu rýchlosť (obr. H2). Vyššiu rýchlosť získate po umiestnení remeňa na veľkú hnanú remenicu (54) (obr. H2). Bližšie informácie o rýchlostných stupňoch sú uvedené v technických údajoch.

- Povoľte skrutku (13), zaisťujúcu polohu motora a presuňte motor v drážke tak, aby sa povolil hnací remeň (obr. H1).
- Uvoľnite remeň z hnanej remenice a potom z hnanej remenice (34) alebo (35) (obr. H3).
- Znovu nasadte remeň na hnaciu remenicu a na požadovanú hnanú remenicu (34) alebo (35).
- Umiestnite motor v drážke tak, aby ste správne napli hnací remeň a túto polohu zaistíte skrutkou (13) (obr. H1).

##### DW739 (obr. A a J)

Rýchlosť pásovej píly DW739 je plynulo regulovateľná v širokom rozsahu (pozri technické údaje).

- Pri bežiacom motore otáčajte regulátorom rýchlosti pilového pásu (14), pokiaľ nenastavíte jeho požadovanú rýchlosť (obr. A2).



Nenastavujte regulátor rýchlosti mimo jeho rozsah.

#### Montáž a nastavenie pravítka pre pozdĺžne rezy (obr. A, K1-K5)

- Podľa nákreso (obr. K1 a K2) namontujte na oba konce pravítka (10, obr. A) pomocou skrutiek M6x65 (37, obr. K1) príchytky (36, obr. K1).
- Na skrutky nasadte podložky D6 a naskrutkujte na ne plastové úchytky (38 (obr. K3).
- Posúvajte pravítko po pracovnej doske podľa nákreso (obr. K4). Skontrolujte, či výstupok (39) tvaru V zapadol do drážky v pracovnej doske (obr. K5).
- Pravítko nastavíte tak, že povolíte úchytky (38) a pravítko posuniete podľa meradla na pracovnej doske do požadovanej polohy (obr. K3).
- Pri zaisťovaní pravítka v požadovanej polohe najskôr dotiahnite prednú úchytku, a potom zadnú. Takto dosiahnete to, že je pravítko zarovnané s pilovým pásom.

#### Pokyny k obsluhu



- Vždy dodržiavajte bezpečnostné predpisy a príslušné nariadenia.
- Neurýchľujte rezný proces. Pred začiatkom rezania nechajte motor rozbehnúť na maximálne otáčky.
- Vyberte vhodný pilový pás.
- Nikdy nepracujte bez krytov riadne vsadených na svojich miestach.
- Neprepínajte pilový pás.

#### Zapnutie a vypnutie (obr. E1)

Z bezpečnostných dôvodov pracuje hlavný spínač (1) iba s vloženým bezpečnostným kľúčom (2). Takto je k dispozícii tiež vypínacia funkcia, ktorá nezávisí na napätí. Ak dôjde z akéhokoľvek dôvodu k prerušeniu dodávky napätia, musí byť spínač zámerne reaktivovaný.

Prevádzka:

- I = Zapnuté Píla pracuje v nepretržitom režime.
- 0 = Vypnuté

#### Základné druhy rezov

Kryt pilového pásu umiestnite vždy približne 10 mm nad povrchom polotovaru.

#### Pozdĺžne rezy (obr. L)

- Nainštalujte pravítko podľa vyššie uvedeného postupu.
- Pomocou meradla nastavte pravítko na požadovanú šírku rezu.
- Polotovar pomaly prisúvajte k pilovému pásu, pevne ho držte a pritlačte ho k doske a pravítku. Nechajte zuby rezať a netlačte na polotovar cez pilový pás. Rezná rýchlosť by mala byť konštantná.



Pri dokončovaní rezu použite vždy dosku na pritlačenie. Pri ukončení práce i pred odpojením píly zo zdroja napätia vypínajte pílu vždy hlavným spínačom.

#### Šikmé rezy (obr. M)

- Nastavte pracovnú dosku do požadovaného uhla.
- Nainštalujte pravítko vpravo od pilového pásu.
- Ďalej pokračujte ako pri pozdĺžnom rezaní.

#### Ručné rezanie

Toto rezanie sa prevádza bez pomoci pravítka.

- Nepokúšajte sa o rezy menšie, než Vám umožní pilový pás.
- Kedykoľvek to bude možné, pripojte zariadenie na odsávanie prachu, ktoré vyhovuje predpisom týkajúcich sa prachových emisií.

Ďalšie informácie o vhodnom príslušenstve získate u Vášho značkového predajcu DeWALT.

#### Údržba

Vaše náradie DeWALT bolo skonštruované tak, aby pracovalo čo najdlhšie s minimálnymi nárokmi na údržbu. Dlhodobá bezproblémová funkcia náradia závisí na jeho riadnej údržbe a pravidelnom čistení.



### Mazanie

Vaše náradie nevyžaduje žiadne ďalšie mazanie.



### Čistenie

Udržiavajte čisté ventilačné drážky a plastový kryt pravidelne čistite kúskom jemnej tkaniny.



### Nepotrebné náradie a životné prostredie

Nepotrebné náradie prineste do značkového servisu DEWALT, kde bude spracované tak, aby nedošlo k ohrozeniu životného prostredia.

## Prehlásenie o zhode s nomami EU

### DW738, DW739

Firma DEWALT prehlasuje, že tieto výrobky zodpovedajú normám: 89/392/EEC, 89/336/EEC, 73/23/EEC, EN 61029, EN 55104, EN 55014-2, EN 55014, EN 61000-3-2 a EN 61000-3-3.

Ak budete potrebovať viac informácií, kontaktujte prosím firmu DEWALT na nižšie uvedenej adrese.

Úroveň akustického tlaku podľa normy 86/188/EEC a 89/392/EEC, meraná podľa normy DIN 45635:

	dB(A)*	86	86
$L_{pA}$ (akustický tlak)			
$L_{WA}$ (akustický výkon)		94	94

\* v uchu obsluhujúceho

V prípade prekročenia hranice akustického tlaku 85 dB(A), prevedte príslušné merania týkajúce sa ochrany sluchu.

Nameraná stredná kvadratická hodnota zrýchlenia podľa normy DIN45675: -

TÜV Rheinland  
Sicherheit und Umweltschutz GmbH  
Am Grauen Stein  
D-51105 Köln  
Germany

Certifikát číslo: 950022453

Technický a vývojový riaditeľ  
Horst Großmann  
DEWALT, Richard-Klinger-Str.40  
D-65510, Idstein, Germany

## Všeobecné bezpečnostné pokyny

Pri používaní tohoto náradia vždy dodržujte platné bezpečnostné predpisy, ktoré znižujú riziko vzniku požiaru, úrazu elektrickým prúdom a riziko osobného poranenia. Skôr než začnete výrobu používať, prečítajte si riadne nasledujúce bezpečnostné pokyny. Tieto pokyny uschovajte na bezpečnom mieste!

### Všeobecné

- **Udržujte čistotu na pracovnom priestore.** Preplnená pracovná plocha pracovného stola môže viesť k spôsobeniu úrazu.
- **Uvedomte si, v akom prostredí pracujete.** Nevystavujte náradie vlhkosti. Pracovný priestor majte vždy dobre osvetlený. Nepoužívajte náradie v blízkosti horľavých kvapalín alebo plynov.
- **Ochrana proti úrazu elektrickým prúdom.** Vyvarujte sa telesnému kontaktu s uzemnenými predmetmi ako sú rúrky, radiátory, elektrické sporáky a chladničky. Pri práci v extrémnych podmienkach (napr. vysoká vlhkosť, tvorba kovových pilín pri práci, atď) môže byť elektrická bezpečnosť zvýšená vloženie izolačného transformátora alebo ochranného ističa (FI).
- **Udržujte deti mimo dosahu.** Nedovoľte deťom, aby sa dostali do kontaktu s náradím alebo predlžovacím káblom. Osoby mladšie ako 16 rokov môžu pracovať iba pod odborným dozorom.
- **Predlžovacie káble na vonkajšie použitie.** Ak pracujete s pílou vonku, používajte iba predlžovací kábel na vonkajšie použitie, ktorý je tak aj označený.
- **Uskladnenie nepoužívaného náradia.** Ak sa náradie nepoužíva, malo by byť uložené na suchom mieste, a tiež vhodne zabezpečené, mimo dosahu detí.
- **Vhodne sa obliekajte.** Nenoste príliš voľné oblečenie alebo šperky, ktoré by mohli byť zachytené o pohybujúce sa časti náradia. Ak pracujete vonku, doporučujeme použiť gumené rukavice a protišmykovú obuv. Ak máte dlhé vlasy, používajte vhodnú ochranu hlavy.
- **Používajte ochranné okuliare.** Ak pracujete v prašnom prostredí alebo ak odletujú drobné čiastočky materiálu, používajte ochranný štít alebo masku proti prachu.
- **Sledujte maximálny akustický tlak.** Ak akustický tlak prekročí hranicu 85dB(A), prevedte príslušné merania týkajúce sa ochrany sluchu.
- **Upnite si polotovar.** Polotovar pripevnite pomocou svoriek alebo zveráku. Je to bezpečnejšie, než použitie ruky a umožňuje to obsluhovať náradie oboma rukami.
- **Neprekážajte sami sebe.** Pri práci udržiavajte vhodný a pevný postoj.
- **Vyhýbajte sa neúmyselnému spusteniu.** Neprenášajte náradie pripojené k sieti s prstom na hlavnom spínači. Pred pripojením pripájacieho kábla do siete sa uistite, či nie je hlavný spínač zapnutý.
- **Buďte stále pozorní.** Stále sledujte, čo robíte, premýšľajte, a ak ste unavení, prerušte prácu.
- **Odpojenie náradia.** Ak chcete ponechať náradie bez dozoru, vypnite ho a počkajte, pokiaľ sa úplne nezastaví. Pred prevádzkaním opráv alebo pred výmenou príslušenstva vždy najskôr odpojte pripájací kábel zo siete.
- **Odkladanie nastavovacích prípravkov a kľúčov.** Skôr, než náradie zapnete, zvyknite si skontrolovať, či nie sú v blízkosti náradia kľúče a nastavovacie prípravky.
- **Používajte vhodné náradie.** Použitie tohoto náradia je popísané v tomto návode. Nepreťažujte malé náradie alebo prídavné zariadenia pri práci, ktorá je určená pre výkonnejšie náradie. Náradie bude pracovať lepšie a bezpečnejšie, ak bude použité vo výkonnostnom rozsahu, pre ktorý bolo určené.
- **Varovanie!** Použitie iného príslušenstva alebo prídavného zariadenia a prevádzkanie iných pracovných operácií, než je doporučené v tomto návode, môže spôsobiť poranenie obsluhujúceho.
- **Nepoškodzujte pripájací kábel.** Pri prenášaní nikdy nedržte náradie za pripájací kábel. Nemykajte a neťahajte za kábel pri jeho vyťahovaní zo zásuvky. Pri vedení kábla dbajte na to, aby sa kábel nedostal do styku s horúcimi povrchmi alebo olejom, a aby neprechádzal cez ostré hrany.
- **Prevádzajte dôkladnú údržbu.** Z dôvodu bezpečnejšej a výkonnejšej prevádzky udržiavajte náradie v dobrom a čistom stave. Pri údržbe a výmene príslušenstva dodržiavajte nasledujúce pokyny. Pravidelne prevádzkajte kontrolu pripájacieho kábla a v prípade poškodenia zverte jeho opravu značkovému servisu DEWALT. Pravidelne prezerajte predlžovací kábel. Ak dôjde k jeho poškodeniu, vymeňte ho. Udržujte všetky ovládacie prvky čisté, suché a neznečistené olejom alebo mazivami.

- **Kontrola poškodených častí.** Pred každým použitím nástroja by malo byť náradie dôkladne skontrolované, či nie je poškodené a uistite sa, či bude riadne vykonávať svoju funkciu. Skontrolujte vychýlenie a uloženie pohybujúcich sa častí, opotrebenie častí a ďalšie prvky, ktoré môžu ovplyvniť jeho prevádzku. Zničené kryty a iné poškodené diely opravte alebo vymeňte podľa pokynov v návode. Ak je poškodený hlavný spínač, náradie nepoužívajte. Opravu spínača zverte značkovému servisu DEWALT.
- **Prevádzanie opráv zverte kvalifikovanej osobe značkového servisu DEWALT.** Toto náradie je vyrobené v zhode s platnými bezpečnostnými normami. Z dôvodu Vašej bezpečnosti, musia byť všetky opravy prevádzané kvalifikovanými mechanikmi.

#### Ďalšie bezpečnostné pravidlá pre pásovú pílu

- Počas pracovného procesu je vhodné používať ochranné okuliare.
- Nastavte horný kryt pílového pásu čo najbližšie k polotovaru.
- Ak je stroj mimo prevádzky, chráňte ostrie pílového pásu krytom.
- Ak stroj nepracuje, pri prevádzaní výmeny pílového pásu alebo údržby, odpojte vždy stroj zo zdroja napätia.
- Pred zapnutím sa uistite, či je pracovná doska zaistená v požadovanom uhle.
- Pri práci s rôznymi polotovarmi používajte vždy ostré pílové pásy správneho typu.
- Vždy udržiavajte ruky mimo dosahu pílového pásu. V prípade, že pracujete s úzkymi polotovarmi, posúvajte polotovar pomocou dosky.
- Vždy sa uistite, či je vložka, ktorá je umiestnená v strede pracovnej dosky, riadne zaistená. V prípade jej opotrebenia ju ihneď vymeňte.
- Nikdy nezapínajte stroj bez správne vsadených krytov a bez zaistenia dvierok.
- Ak píla pracuje v abnormálnych podmienkach (výnimočne nízke teploty, nízke napájacie napätie alebo dlhodobé odstavenie stroja z prevádzky), môže mať píla tendenciu sa zastaviť. V takom prípade povolte napnutie pílového pásu na hodnotu približne 100 N, zapnite motor a (keď sa rozbehne), postupne zvyšujte napätie na hodnotu (50xb) N, kde hodnota b označuje šírku ostria pílového pásu v mm.
- V prípade, že bude píla dlhšiu dobu mimo prevádzky, úplne povolte napätie pílového pásu, aby ste vylúčili riziko deformácie vodiaceho kolesa pílového pásu a z toho vyplývajúci problém s vyvážením.
- Okrúhle polotovary vždy riadne upnite.
- Uistite sa, či sa pílový pás otáča správnym smerom a jeho zuby smerujú nadol.

#### Ostatné riziká

Pásovým pílam sú vlastné nasledujúce riziká:

- poranenia spôsobené kontaktom s rotujúcimi časťami
- poranenia spôsobené prasknutím pílového pásu

Tieto riziká najviac hrozia:

- počas prevádzania pracovných úkonov
- počas činnosti rotujúcich častí píly

Napriek dodržiavaniu bezpečnostných predpisov a prevádzaniu bezpečnostných opatrení nemôžu byť určité riziká vylúčené. Sú to:

- Poškodenie sluchu.
- Riziko úrazu spôsobené nekrytými časťami rotujúceho pílového pásu.
- Riziko poranenia pri výmenách pílového pásu.
- Riziko privretia prstov pri otváraní ochranných krytov.
- Zdravotné problémy spôsobené vdychovaním prachu vzniknutého pri rezaní dreva, hlavne dubového a bukového.

#### Politika služieb zákazníkom

Spokojnosť zákazníka s výrobkom a servisom je náš najvyšší cieľ.

Kedykoľvek budete potrebovať radu či pomoc, obráťte sa s dôverou na náš najbližší servis DEWALT, kde Vám vyškolený personál poskytne naše služby na najvyššej úrovni.

#### Záruka DEWALT - 30 / 1 / 1

Blahoželáme Vám k zakúpeniu tohto kvalitného výrobku DEWALT.

Náš záväzok ku kvalite zahŕňa v sebe samozrejme tiež naše služby zákazníkom.

Preto ponúkame záručnú dobu ďaleko presahujúcu minimálne požiadavky vyplývajúce zo zákona.

Kvalita tohto prístroja nám umožňuje ponúknuť Vám **30 dní záruku istoty**. Ak sa objaví v priebehu tridsiatich dní od zakúpenia prístroja akákoľvek závada podliehajúca záruke, bude Vám u Vašeho obchodníka prístroj vymenený za nový. Vďaka **1 ročnej záruke istoty** máte nárok po dobu 1 roku od zakúpenia prístroja na bezplatné prehliadky v autorizovanom servise DEWALT. **1 ročná záruka kvality** garantuje po dobu 1 roku od zakúpenia bezplatné odstránenie akejkoľvek materiállovej alebo výrobnéj vady za nasledujúcich podmienok:

- Prístroj bude dopravený (spolu s originálnym záručným listom DEWALT a s dokladom o nákupe), do jedného z poverených servisných stredísk DEWALT, ktoré sú autorizované k vykonávaniu záručných opráv.
- Prístroj bol používaný iba s originálnym príslušenstvom alebo prídavnými zariadeniami a príslušenstvom BBW či Piranha, ktoré je vyslovene odporúčané ako vhodné na použitie spolu s prístrojom DEWALT.
- Prístroj bol používaný a udržiavaný v súlade s návodom na obsluhu.
- Motor prístroja nebol preťažovaný a nie sú badateľné žiadne známky poškodenia vonkajšími vplyvmi.
- Do prístroja nebolo zasahované nepovolanou osobou. Osoby povolané tvoria personál poverených servisných stredísk DEWALT, ktoré sú autorizované k vykonávaniu záručných opráv.

Naviac servis DEWALT poskytuje na všetky vykonávané prevedené opravy a vymenené náhradné diely ďalšiu servisnú záručnú dobu v trvaní 6 mesiacov.

Záruka sa nevzťahuje na spotrebné príslušenstvo (vrtáky, skrutkovacie nástavce, pílové kotúče, hoblovacie nože, brúsne kotúče, pílové listy, brúsny papier a pod.) ani na príslušenstvo prístroja poškodené opotrebovaním.

DEWALT ponúka rozsiahlu sieť autorizovaných servisných opravovní a zberných stredísk. Ich zoznam nájdete na záručnom liste.

#### Black & Decker

Stará Vajnorská cesta 16

832 44 Bratislava

Tel.: 07-492 41 394

Fax: 07-492 41 390

Právo na prípadné zmeny vyhradené.

12/99

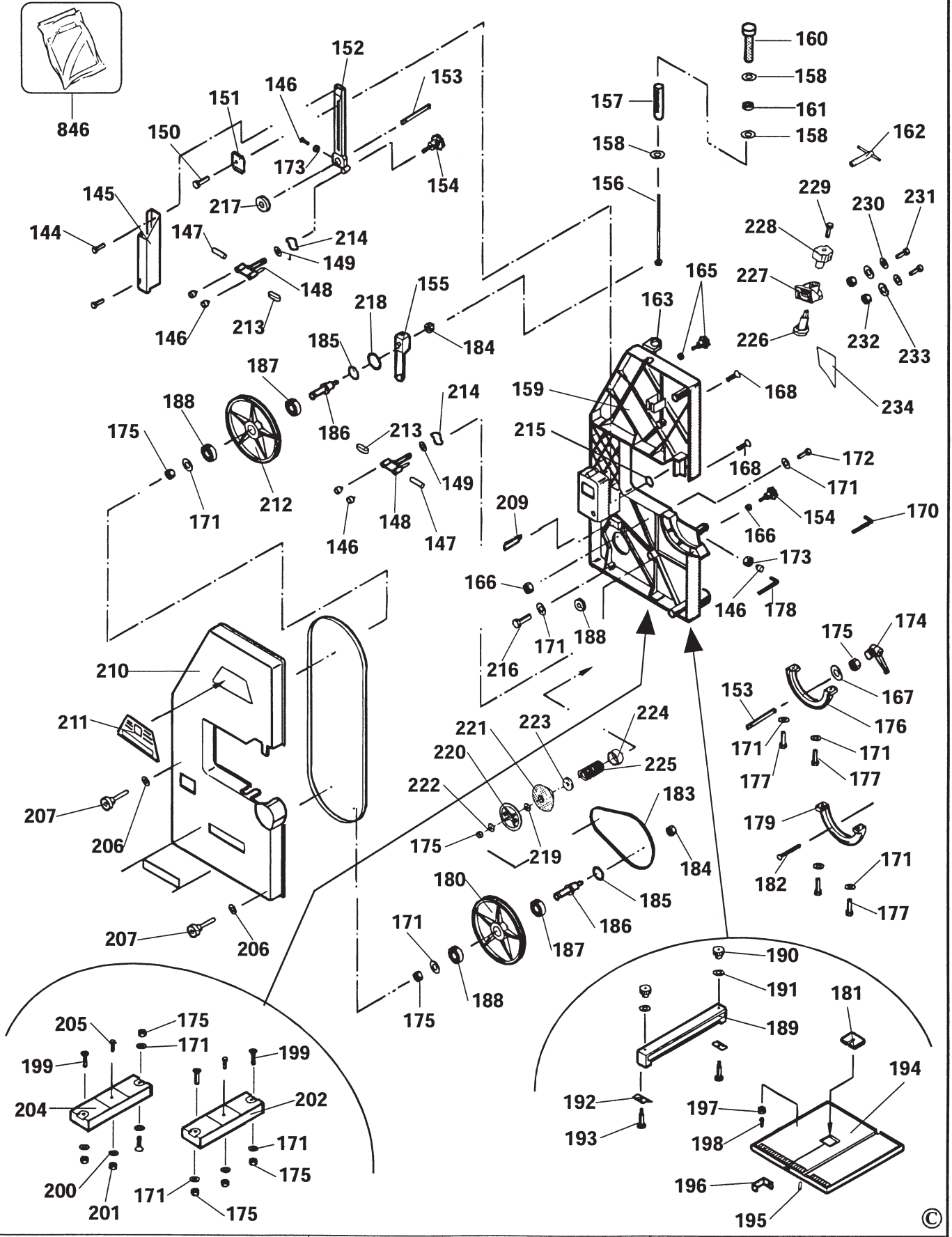


# DEWALT

## DW739

TYP.

1



E12503 /

11 / 02 / 98

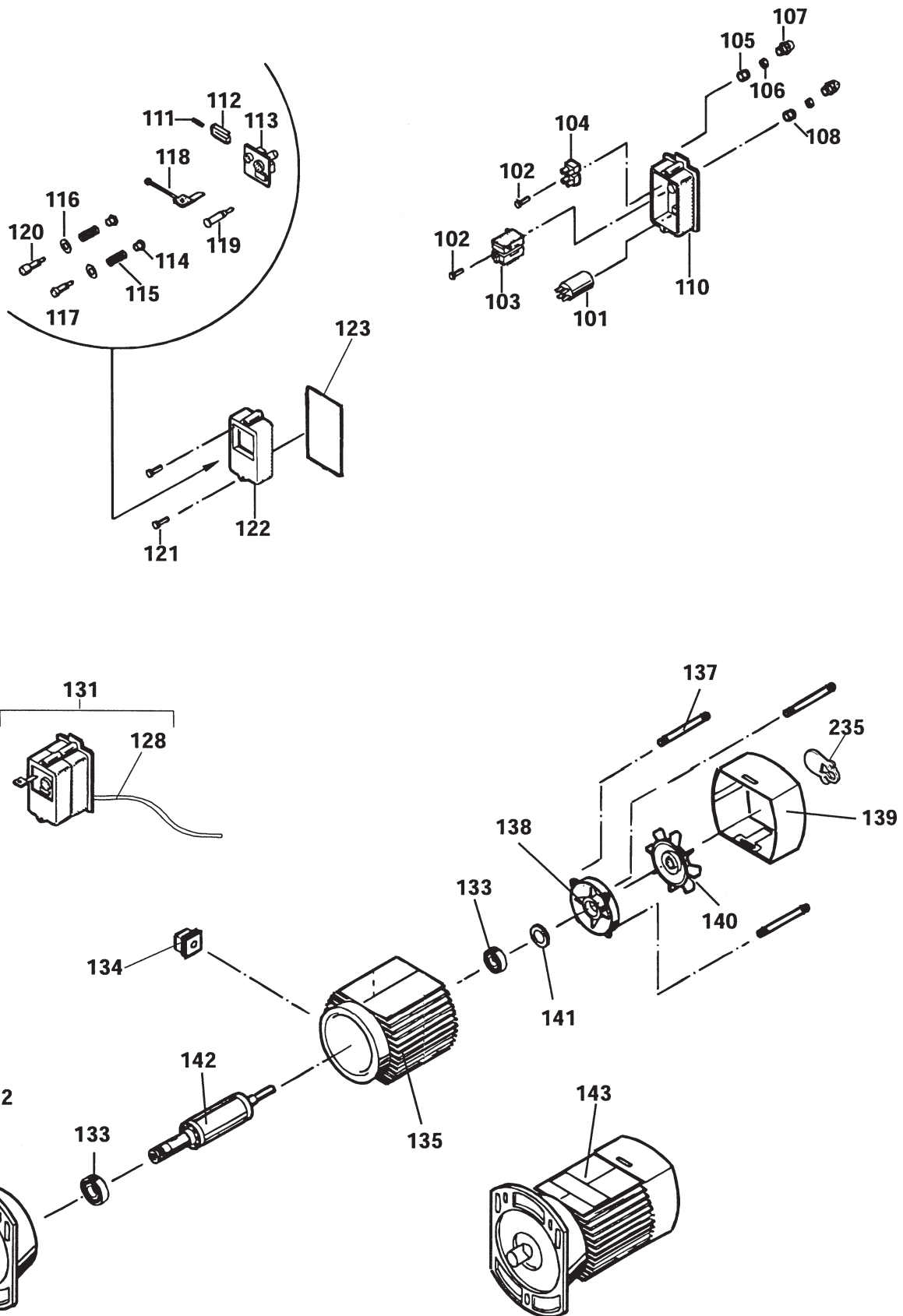




**DEWALT**

**DW739**

TYP.  
1



©

E12504 /

11 / 02 / 98





