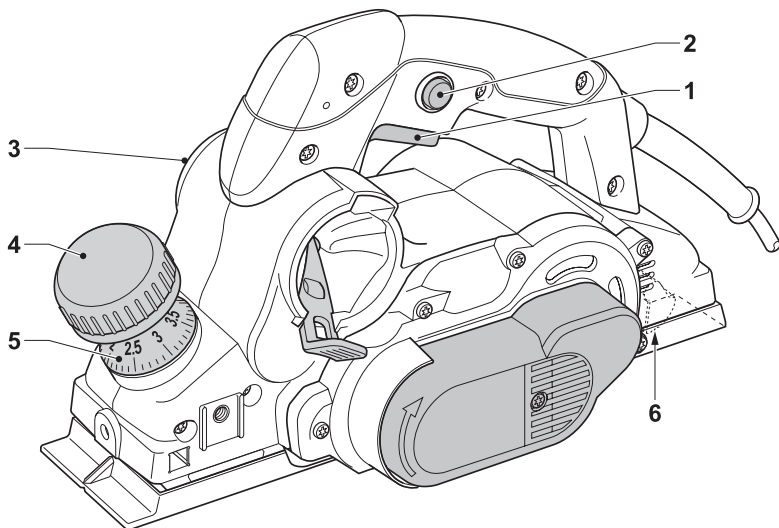


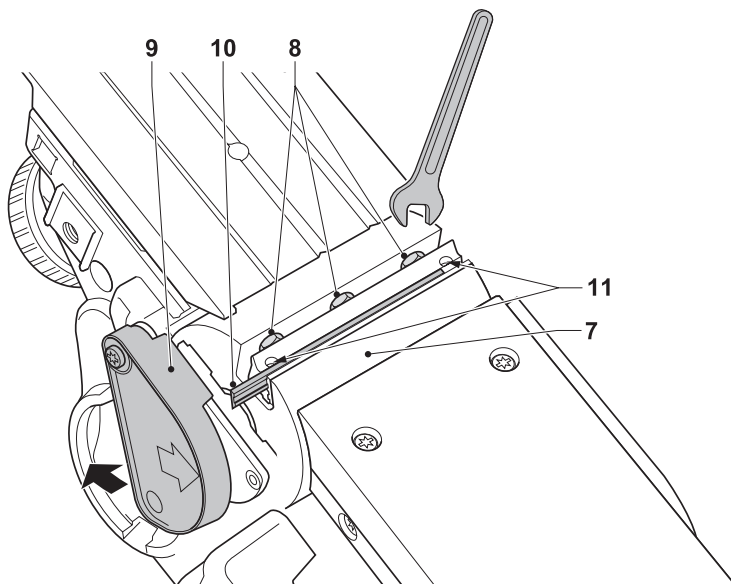
---

# DEWALT®

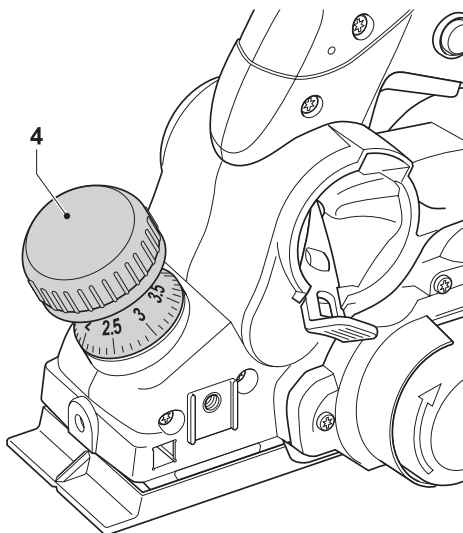
---



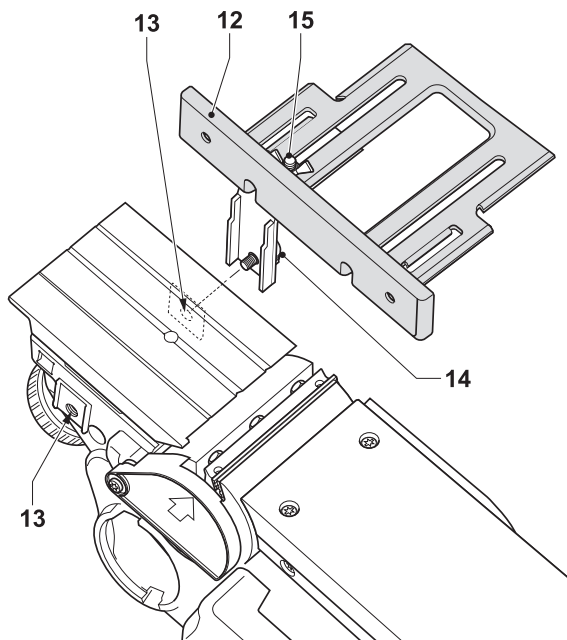
A



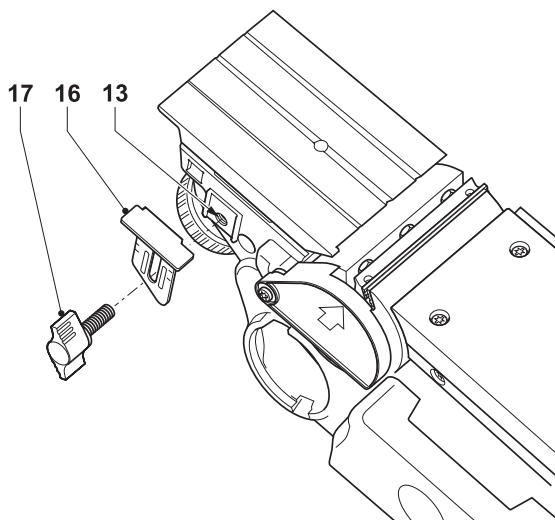
B



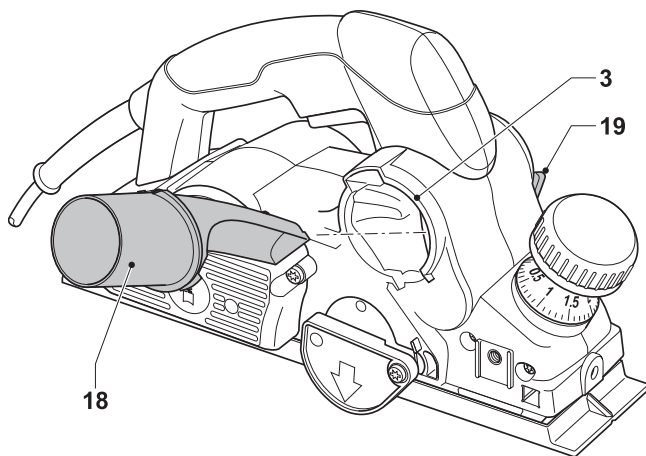
C



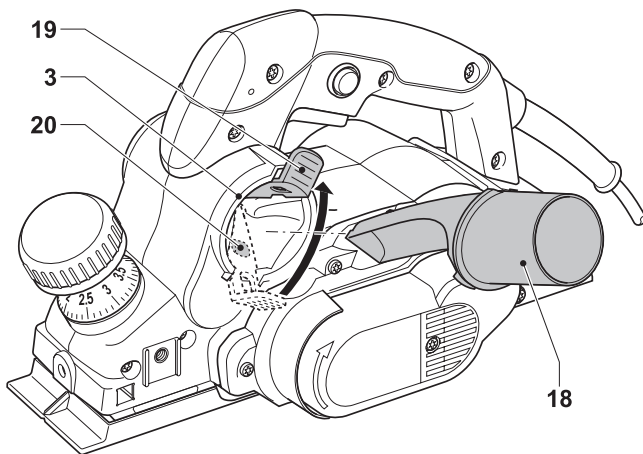
D



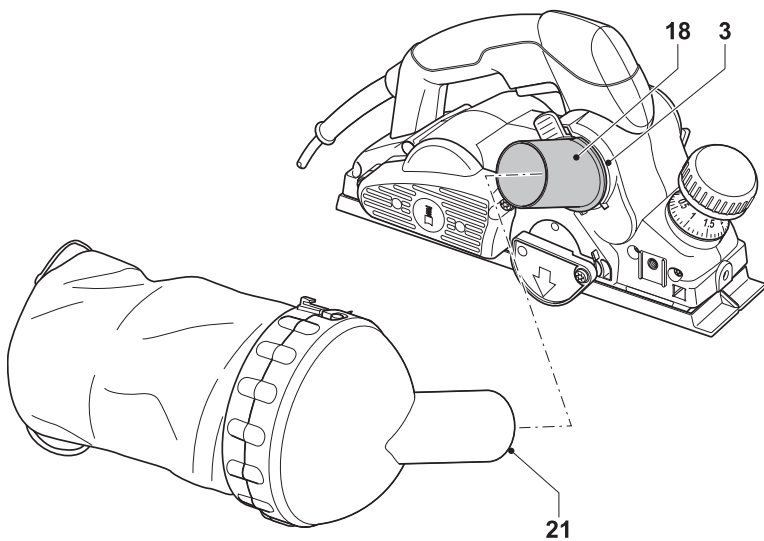
E



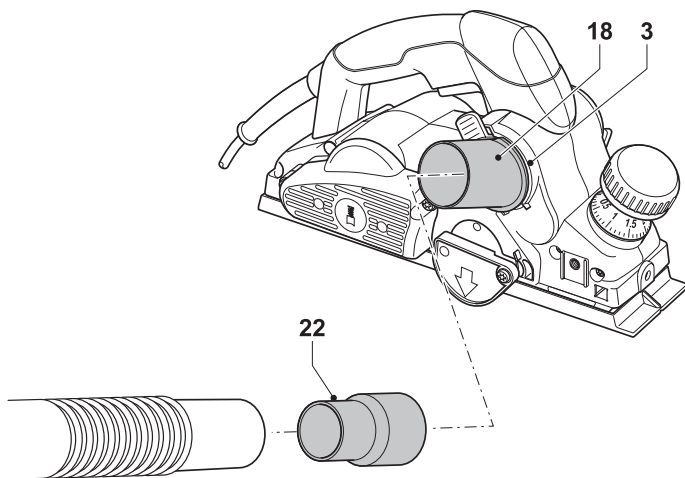
F1



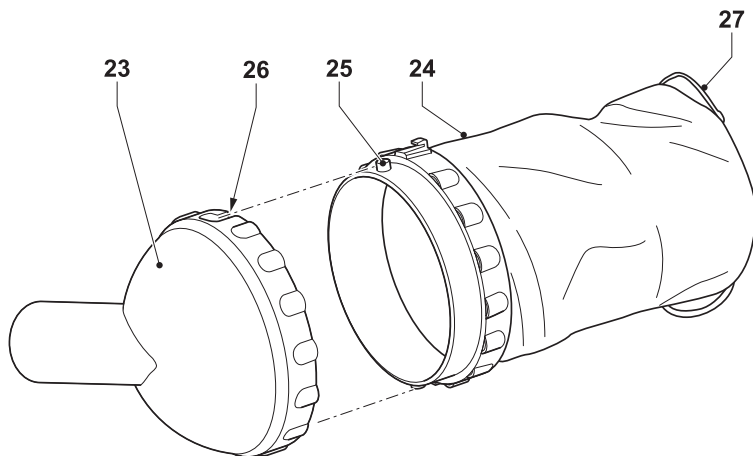
F2



G



H



I



## D26500(K)/D26501K

### Blahopřejeme Vám!

Zvolili jste si nářadí společnosti DEWALT. Roky zkušeností, důkladný vývoj výrobků a inovace vytvořily ze společnosti DEWALT jednoho z nejspolehlivějších partnerů pro uživatele profesionálního elektrického nářadí.

### Technické údaje

		D26500(K)	D26501K
Napájecí napětí	V	230	230
Příkon	W	1,050	1,150
Otáčky naprázdno	min <sup>-1</sup>	13,500	11,500
Délka základny	mm	320	320
Šíře hoblování	mm	82	82
Hloubka drážky (max.)	mm	25	25
Hloubka hoblování (max.)	mm	4.0	4.0
Hmotnost	kg	4	4

Pojistky: nářadí 230 V 10 A v napájecí síti

V tomto návodu jsou použity následující symboly:



Upozorňuje na riziko osobního poranění, zkrácení životnosti nářadí nebo jeho poškození v případě nedodržení pokynů uvedených v tomto návodu.



Upozorňuje na riziko úrazu způsobeného elektrickým proudem.

### Obsah balení

Balení obsahuje:

- 1 Hoblík
  - 1 Paralelní vodítko
  - 1 Hloubkový doraz
  - 1 Křídlový šroub
  - 1 Klíč
  - 1 Vývod odsávání hoblin
  - 1 Odchylovač hoblin (pouze u modelu K)
  - 1 Prachový sáček (pouze u modelu K)
  - 1 Adapter odsávání nečistot
  - 1 Brašna (pouze u modelu K)
  - 1 Návod k použití
  - 1 Výkresovou dokumentaci
- Zkontrolujte, zda během přepravy nedošlo k poškození nářadí, jeho částí nebo příslušenství.

- Před zahájením pracovních operací věnujte dostatek času pečlivému pročetení a porozumění tomuto návodu.

### Popis (obr. A)

Váš hoblík D26500(K)/D26501K je určen k profesionálnímu hoblování dřevěných obrobků.

- 1 Hlavní vypínač Zap/vyp
- 2 Blokovací tlačítko
- 3 Výstup odsávání hoblin
- 4 Seřizovací šroub pro nastavení hloubky záběru
- 5 Stupnice hloubky zářezu
- 6 Odstavná patka

### D26501K - Konstantní rychlost

Konstantní rychlost udržuje konstantní otáčky nářadí nezávisle na zatížení. To znamená méně hluku a konstantní rychlost hoblování. Kromě toho se při zdvižení hoblíku z obráběného materiálu dramaticky nezvyšují otáčky.

### D26501K - Elektronická brzda

Elektronická brzda zajistí zastavení nožů po uvolnění stisku hlavního vypínače zap/vyp.

### Elektrická bezpečnost

Elektromotor byl zkonstruován pouze pro jedno napětí. Vždy zkontrolujte, zda síťové napětí odpovídá napětí uvedenému na typovém štítku nářadí.



Vaše nářadí DEWALT je chráněno dvojitou izolací v souladu s normou EN 50144; z tohoto důvodu není nutná ochrana zeměním.

### Použití prodlužovacího kabelu

Je-li použití prodlužovacího kabelu nutné, použijte pouze schválený typ kabelu, který je vhodný pro příkon tohoto nářadí (viz technické údaje). Minimální průřez vodiče je 1,5 mm<sup>2</sup>. V případě použití navinovacího kabelu, odviňte vždy celou délku kabelu.

### Montáž a seřízení



Dříve než zahájíte montáž nebo seřizování, vždy odpojte nářadí od sítě.

**Výměna hoblovacích nožů (obr. B)**

Hoblovací nože vašeho nářadí jsou oboustranné. Pokud mají obě strany opotřebený, musí být vyměněny.



Oba nože vyměňujte vždy současně.

- Opatrně otáčejte frézovací hlavou (7), dokud se neobjeví první hoblovací nůž.
- Pomocí dodávaného klíče uvolněte šrouby (8).
- Vytáhněte boční ochranný kryt (9).
- Vysuňte nůž (10) ven z držáku.
- Nůž obraťte, nebo jej vyměňte.
- Nůž zasuňte zpět do držáku. Na drážkované straně (to je strana kde je namontován boční ochranný kryt), musí být sekací nůž srovnaný s patkou hoblíku.
- Hoblovací nože seřídte podle níže uvedeného postupu.
- Přitáhněte šrouby (8).
- Opakujte tento postup i u ostatních hoblovacích nožů.

**Seřízení hoblovacích nožů (obr. B)**

- Zabezpečte, aby hloubka záběru byla nastavena na 0 mm.
- Zkontrolujte polohu hoblovacího nože (10) na obou jeho koncích. Použijte plochý předmět jako protažení roviny přes patku hoblíku.
- Špička nože musí být ve stejné rovině s patkou hoblíku.
- Je-li nutné seřízení, postupujte následovně:
- Je-li to nutné, provádějte zašroubování nebo vyšroubování každého seřizovacího šroubu (11), dokud se nebude špička hoblovacího nože shodovat s měřícím přípravkem.

**Nastavení hloubky řezu (obr. C)**

- Otočte seřizovací šroub pro nastavení hloubky záběru (4). Jedna otáčka seřizovacím šroubem znamená posunutí hloubky záběru o 4.0 mm. Jeden dílek odpovídá hloubce záběru 0.1 mm.

**Připojení, sejmutí a seřízení paralelního vodítka (obr. D)**

Paralelní vodítko (12) se používá k optimálnímu vedení hoblíku na úzkých obrocích. Paralelní vodítko je možné uchytit na kteroukoliv stranu hoblíku.

- Paralelní vodítko (12) připevněte takovým způsobem, aby jeho profil poskytoval vedení z přední strany hoblíku až po zadní část frézovací hlavy.
- Paralelní vodítko srovnajte z každé strany s otvorem se závitem (13).
- Přitáhněte křídlový šroub (14).
- Pokud chcete paralelní vodítko odstranit, odšroubujte křídlový šroub.

Seřízení paralelního vodítka:

- Uvolněte křídlovou matici (15).
- Vodítko nastavte tak, aby byl dostatek prostoru umožňujícím frézovací hlavě provádět hoblování obrobku.
- Přitáhněte křídlovou matici.

**Připojení, sejmutí a seřízení hloubkového dorazu (obr. E)**

- Nainstalujte hloubkový doraz (16).
- Přitáhněte křídlový šroub (17) na požadované výši v otvoru se závitem (13) za použití měřítka.
- Pokud chcete hloubkovou zarážku odstranit, odšroubujte křídlový šroub.

**Připojení, sejmutí a seřízení vývodu odsávání hoblin (obr. F1 a F2)**

U tohoto nářadí je možné provádět odsávání hoblin jak z levé, tak i z pravé strany nářadí.

Při pravostranném odsávání hoblin (obr. F1) je hoblík možné používat jak s vývodem, tak i bez vývodu. Pokud použijeme vysavač, musí být vývod použit v kombinaci s adaptérem odsávání nečistot.

- Zasuňte vývod (18) do pravostranného výstupního otvoru pro odsávání hoblin (3) až zacvakne.
- Vývod odstraníte tak, že zdvihnete páčku (19) a vývod vytáhněte.

U levostranného odsávání hoblin (obr. F2) musí být vždy použit vývod.

- Zdvihněte páčku (19) a otevře se pružinový uzávěr (20).
- Zasuňte vývod (18) do pravostranného výstupního otvoru pro odsávání hoblin (3) až zacvakne.
- Uvolněte páčku.
- Vývod odstraníte tak, že zdvihnete páčku (19) a vývod vytáhněte.



**Odsávání nečistot (obr. G - I)**

Pokud je to vhodné, připojte takový systém odsávání nečistot, který je zkonstruován v souladu s platnými nařízeními týkajícími se emisí nečistot.

Nářadí je dodáváno s redukcí pro připojení prachového sáčku nebo vysavače. Prachový sáček je standardem u modelů K a lze jej jako zvláštní výbavu dokoupit pro všechny ostatní modely.

- Vývod k odsávání prachu (18) zasuňte do výstupního otvoru (3) podle obrázku.
- K vývodu připojte prachový sáček (21).
- Popřípadě připojte k nářadí pomocí redukce (22) vysavač.

**Sestavení prachového sáčku (obr. I)**

- Prachový sáček sestavte tak, že zarovnáte výřezy (26) s výstupky (25) a odchylovač (23) nasadíte na sáček (24).
- Otočte sestavou po směru pohybu hodinových ručiček tak, aby došlo k řádnému zajištění.
- Uvolněte smyčky (27) aby se sáček mohl rozvinout.
- Prachový sáček výše popsaným způsobem připevněte.

**Pokyny pro obsluhu**

- Vždy dodržujte bezpečnostní předpisy a příslušná nařízení.

**Před zahájením provozu:**

- Nastavte hloubku řezu.
- Pokud je to nezbytné, připojte a seřídte paralelní vodičko.
- Připojte vývod odsávání hoblin.
- Používejte pouze ostré hoblovací nože.

**Zapnutí a vypnutí (obr. A)**

Z bezpečnostního hlediska je hlavní vypínač (1) vašeho nářadí vybaven blokovacím tlačítkem (2).

- Nářadí odjistíte stisknutím blokovacího tlačítka.
- Chcete-li nářadí spustit, stiskněte spínač (1). Jakmile bude hlavní vypínač uvolněn, blokovací tlačítko bude automaticky aktivováno aby bylo zabráněno náhodnému spuštění hoblíku.



Nářadí nezapínejte ani nevypínejte pokud jsou hoblovací nože zařiznuty v obrobku nebo jiných materiálech.

**Hoblování (obr. A)**

- Zapněte nářadí.
- Hoblík pomalu posouvajte přes obrobek.



Rychlost posunu by neměla být příliš vysoká, obzvláště pokud používáme maximální hloubku zářezu a šíři záběru. Pamatujte, že je lépe provést několik mělkých zářezů než jeden hluboký řez.

- Po ukončení práce a před odpojením napájecího kabelu nářadí vždy vypněte.
- Nářadí je vybaveno odstavnou patkou (6). Po vypnutí je možné nářadí položit, aniž by bylo nutné počkat na úplné zastavení hoblovací hlavy.

**Drážkování**

- Nasadte a seřídte paralelní vodičko.
- Nasadte a seřídte hloubkový doraz.
- Postupujte jako při hoblování.

**Zabrušování okrajů**

Drážka tvaru V na špičce patky hoblíku umožňuje provést zabrušování hran.

**Vyprázdnění prachového sáčku (obr. G & I)**

Množství zachycených hoblin v prachovém sáčku lze určit pohledem skrze průhledný odchylovač.

- Sundejte prachový sáček (21).
- Odpojte od prachového sáčku (24) odchylovač (23) otáčením proti směru hodinových ručiček.
- Obsah prachového sáčku vyprázdňte do odpadkového koše.
- Prachový sáček nasuňte zpět tak, že zarovnáte výřezy (26) s výstupky (25) a odchylovač nasadíte na sáček.
- Otočte sestavou po směru pohybu hodinových ručiček tak, aby došlo k řádnému zajištění.
- Sestavu opět připojte k nářadí.

**Odsávání nečistot (obr. G - I)**

- Pokud je nářadí používáno ve vnitřních prostorách delší dobu, používejte vhodný systém odsávání nečistot, který je zkonstruován v souladu s platnými nařízeními týkajícími se emisí nečistot.

Další podrobnosti týkající se příslušenství získáte u svého značkového prodejce.

## Údržba

Vaše elektrické nářadí DEWALT bylo zkonstruováno tak, aby pracovalo co nejdéle s minimálními nároky na údržbu. Předpokladem jeho dlouhodobé bezproblémové funkce je jeho pravidelné čištění a pravidelná péče.



### Mazání

Vaše elektrické nářadí nevyžaduje žádné další mazání.



### Čištění

Udržujte čisté ventilační drážky a plastový kryt pravidelně čistěte měkkou tkaninou.

## Nepotřebné nářadí a životní prostředí



Nepotřebné nářadí přineste do značkového servisu DEWALT, kde bude zpracováno tak, aby nedošlo k ohrožení životního prostředí.

## Prohlášení o shodě



### D26500(K)/D26501K

Společnost DEWALT prohlašuje, že tento výrobek odpovídá následujícím normám: 98/37/EEC, 89/336/EEC, 86/188/EEC, EN 60745, EN 55014-1, EN 55014-2, EN 61000-3-2, EN 61000-3-3.

V případě zájmu o podrobnější informace, kontaktujte prosím společnost DEWALT na níže uvedené adrese nebo na adrese uvedené na konci tohoto návodu.

	D26500(K)	D26501K
$L_{pA}$ (akustický tlak)		
dB(A)	88	84
$L_{WA}$ (akustický výkon)		
dB(A)	99	95
Vibrace RMS přenášené na obsluhu		
m/s <sup>2</sup>	< 2.5	< 2.5
$K_{pA}$ (nepřesnost akustického tlaku) dB(A)	2.8	
$K_{WA}$ (nepřesnost akustického výkonu) dB(A)	2.8	

*H. Jopman*

Ředitel technického a vývojového oddělení  
Horst Großmann  
DEWALT, Richard-Klinger-Straße 11  
D-65510, Idstein, Germany

## Všeobecné bezpečnostní pokyny

Varování! Přečtěte si veškeré pokyny. Nedodržení níže uvedených pokynů může mít za následek úraz elektrickým proudem, vznik požáru anebo vážné poranění. Označení "výkonné nářadí" ve všech níže uvedených upozorněních odkazuje na vaše nářadí napájené ze sítě (obsahuje napájecí přívodní šňůru) nebo nářadí napájené bateriemi (bez napájecího kabelu).

### NÁVOD USCHOVEJTE.

#### 1 Pracovní oblast

- a **Pracovní oblast udržujte v čistotě a dobře osvětlenou.** Přeplněný a neosvětlený pracovní prostor může způsobit úraz.
- b **S výkonným nářadím nepracujte ve výbušných prostorách, jako jsou například prostory obsahující hořlavé kapaliny, plyny nebo prašné prostory.** Nářadí je zdrojem jiskření, které může zapálit prach nebo výpary.
- c **Při práci s výkonným nářadím držte děti a okolní osoby z jeho dosahu.** Odvrácení pozornosti může zapříčinit ztrátu kontroly.

#### 2 Elektrická bezpečnost

- a **Zástrčka napájecího kabelu nářadí musí odpovídat zásuvce. Nikdy jakýmkoliv způsobem zástrčku neupravujte. U nářadí chráněného zemněním nepoužívejte jakékoliv redukce zástrček.** Neupravované zástrčky a odpovídající zásuvky snižují riziko vzniku úrazu elektrickým proudem.
- b **Vyvarujte se dotyku s uzemněnými plochami jako je potrubí, radiátory, sporáky a ledničky.** Při uzemnění vašeho těla vzrůstá riziko úrazu elektrickým proudem.
- c **Nářadí nevystavujte dešti ani vlhkému prostředí.** Pokud do nářadí vnikne voda, zvýší se riziko úrazu elektrickým proudem.
- d **S napájecím kabelem zacházejte opatrně. Nikdy nepoužívejte napájecí kabel k přenášení nářadí, jeho posouvání nebo za něj netahejte při odpojování nářadí od elektrické sítě. Napájecí kabel držte z dosahu tepelných zdrojů, oleje, ostrých hran nebo pohyblivých částí.** Poškozené nebo spletené kabely zvyšují riziko úrazu elektrickým proudem.

- e **Pokud s nářadím pracujete ve venkovním prostředí, použijte prodlužovací šňůru určenou do venkovního prostředí.** Použití napájecího kabelu vhodného pro venkovní prostředí snižuje riziko úrazu elektrickým proudem.

#### 3 Bezpečnost obsluhy

- a **Zůstaňte stále pozorní, sledujte, co provádíte a při práci s nářadím používejte rozum. S nářadím nepracujte pokud jste unavení nebo pokud jste pod vlivem omamných látek, alkoholu nebo léků.** Chvilková nepozornost při práci s nářadím může přivodit vážné zranění.
  - b **Používejte bezpečnostní výbavu. Vždy používejte prostředky k ochraně sluchu.** Bezpečnostní výbava jako je respirátor, nekouzavá bezpečnostní obuv, pevná přilba nebo ochranná sluchátka použitá v odpovídajících podmínkách snižuje riziko úrazu.
  - c **Zabraňte náhodnému spuštění. Předtím, než nářadí připojíte do elektrické zásuvky zabezpečte, aby byl hlavní vypínač ve vypnuté poloze.** Přenášení nářadí s prstem na hlavním vypínači nebo připojení napájecího kabelu k elektrickému rozvodu pokud je hlavní vypínač nářadí v poloze zapnuto může způsobit úraz.
  - d **Před spuštěním nářadí se vždy ujistěte, zda nejsou v jeho blízkosti klíče nebo seřizovací přípravky.** Klíče nebo seřizovací přípravky zapomenuté na rotačních částech nářadí mohou způsobit úraz.
  - e **Nepřekázejte sami sobě. Při práci vždy udržujte vhodný a pevný postoj.** To umožní lepší ovladatelnost nářadí v neočekávaných situacích.
  - f **Vhodně se oblékejte. Nenoste volné šatstvo nebo šperky. Vaše vlasy, oděv a rukavice držte z dosahu pohyblivých částí.** Volné šaty, šperky nebo dlouhé vlasy mohou být pohyblivými díly zachyceny.
  - g **Pokud je zařízení vybaveno adaptérem pro připojení zařízení k zachytávání prachu, zajistěte jeho správné připojení a řádnou funkci.** Použití těchto zařízení může snížit nebezpečí týkající se prachu.
- 4 Použití výkonného nářadí a jeho údržba**
- a **Nářadí nepřetěžujte.** Používejte správný typ nářadí pro vaši práci. Správný typ nářadí bude pracovat lépe a bezpečněji, jestliže

bude používáno ve výkonnostním rozsahu, pro který bylo určeno.

- b Pokud nelze hlavní vypínač nářadí zapnout a vypnout, s nářadím nepracujte.** Jakékoliv nářadí s nefunkčním hlavním vypínačem je nebezpečné a musí být opraveno.
- c Před výměnou jakýchkoliv částí, příslušenství či jiných připojených součástí, před prováděním servisu nebo pokud nářadí nepoužíváte, odpojte je od elektrické sítě.** Tato preventivní bezpečnostní opatření snižují riziko náhodného spuštění nářadí.
- d Pokud nářadí nepoužíváte, uložte je mimo dosah dětí a zabraňte osobám neobeznámených s obsluhou nářadí nebo s tímto návodem, aby s nářadím pracovali.** Výkonné nářadí je v rukou nekvalifikované obsluhy nebezpečné.
- e Údržba. Zkontrolujte, zda nářadí nemá vychýlené nebo rozpojené pohyblivé části, zlomené díly nebo jakoukoliv jinou závadu, která může mít vliv na správný chod nářadí. Pokud je nářadí poškozeno, nechejte jej opravit.** Mnoho poruch vzniká nedostatečnou údržbou nářadí.
- f Řezné nástroje udržujte ostré a čisté.** Řádně udržované řezné nástroje s ostrými řeznými břity jsou méně náchylné k zanášení nečistotami a lépe se s nimi manipuluje.
- g Nářadí, příslušenství a násady používejte podle těchto pokynů a způsobem určeným daným typem nářadí, berte v úvahu provozní podmínky a práci, kterou je nutné vykonat.** Použití nářadí k jiným účelům, než ke kterým je určeno může být nebezpečné.

## 5 Opravy

- a Vaše nářadí nechejte opravovat pouze osobou s příslušnou kvalifikací při použití výhradně originálních náhradních dílů.** Tím bude zajištěna bezpečnost chodu nářadí.

### *Další bezpečnostní pokyny pro práci s hoblíky*

- **Ještě než nářadí odložíte počkejte, až se nůž zcela zastaví.** Nechráněný nůž se může zaseknout do materiálu, nářadí se vymkne kontrole a může způsobit vážný úraz.

## Politika našich služeb zákazníkům

Spokojenost zákazníka s výrobkem a servisem je náš nejvyšší cíl. Kdykoliv budete potřebovat radu či pomoc, obraťte se s důvěrou na náš nejbližší servis DEWALT, kde Vám vyškolený personál poskytne naše služby na nejvyšší úrovni.

## Záruka DEWALT

Blahopřejeme Vám k zakoupení tohoto vysokokvalitního výrobku DEWALT. Náš závazek ke kvalitě v sobě samozřejmě zahrnuje také naše služby zákazníkům. Proto poskytujeme záruční dobu daleko přesahující minimální požadavky vyplývající ze zákona.

Kvalita tohoto přístroje nám umožňuje poskytnout Vám **30 dní záruku výměny**. Pokud se objeví v průběhu 30 dní od zakoupení nářadí jakýkoliv nedostatek podléhající záruce, bude Vám u Vašeho obchodního nářadí vyměněno za nové. Díky **1 roční záruce jistoty** máte nárok po dobu 1 roku od zakoupení přístroje na bezplatný servis v autorizovaném servisním středisku DEWALT. **Zárukou kvality** firma DEWALT garantuje po dobu trvání záruční doby (**24 měsíců při nákupu pro přímou osobní spotřebu, 12 měsíců při nákupu pro podnikatelskou činnost**) bezplatné odstranění jakékoliv materiálové nebo výrobní závady za následujících podmínek:

- Přístroj bude dopraven (spolu s originálním záručním listem DEWALT a s dokladem o nákupu), do jednoho z pověřených servisních středisek DEWALT, které jsou autorizované k provádění záručních oprav.
- Přístroj byl používán pouze s originálním příslušenstvím nebo přídatnými zařízeními a příslušenstvím BBW či Piranha, které je vysloveně doporučeno jako vhodné k použití spolu s přístrojem DEWALT.
- Přístroj byl používán a udržován v souladu s návodem k obsluze.
- Motor přístroje nebyl přetěžován a nejsou viditelné žádné známky poškození vlivem vnějších vlivů.
- Do přístroje nebylo zasahováno nepovolanou osobou. Osoby povolané tvoří personál servisních středisek DEWALT, které jsou autorizované k provádění záručních oprav.

Navíc poskytuje servis DEWALT na všechny prováděné opravy a vyměněné náhradní díly další servisní záruční dobu v trvání 6 měsíců.

Záruka se nevztahuje na spotřební příslušenství (vrtáky, šroubovací nástavce, hoblovací nože, brusné kotouče, pilové listy, pilové kotouče, brusný papír, apod.) ani na příslušenství přístroje poškozené opotřebováním.

Záruční list je dokladem práv spotřebitele – zákazníka ve smyslu § 620 Občanského zákoníku a § 429 Obchodního zákoníku. Patří k prodávanému výrobku odpovídajícího katalogového a výrobního čísla jako jeho příslušenství. Při každé reklamaci je třeba tento záruční list předložit prodávajícímu, případně servisnímu středisku DEWALT pověřenému vykonáváním záručních oprav. Ve vlastním zájmu si ho proto spolu s originálem dokladu o nákupu pečlivě uschovejte.

---

DEWALT nabízí rozsáhlou síť autorizovaných servisních oprav a sběrných středisek. Jejich seznam najdete na záručním listě. Další informace týkající se servisu můžete získat na níže uvedených telefonních číslech a na internetové adrese [www.2helpU.com](http://www.2helpU.com).

## Black & Decker

Klásterského 2  
143 00 Praha 4

tel: 244 402 450  
fax: 241 770 204  
[recepce@blackanddecker.cz](mailto:recepce@blackanddecker.cz)

Právo na případné změny vyhrazeno.

**06/2004**



## D26500(K)/D26501K

### Blahoželáme Vám!

Zvili ste si náradie spoločnosti DEWALT. Roky skúseností, dôkladný vývoj výrobkov a inovácia vytvorili zo spoločnosti DEWALT jedného z najspôhlivejších partnerov pre užívateľov profesionálneho elektrického náradia.

### Technické údaje

		D26500(K)	D26501K
Napájacie napätie	V	230	230
Príkon	W	1,050	1,150
Otáčky naprázdno	min <sup>-1</sup>	13,500	11,500
Dĺžka základne	mm	320	320
Šírka hobľovania	mm	82	82
Hĺbka drážky (max.)	mm	25	25
Hĺbka hobľovania (max.)	mm	4.0	4.0
Hmotnosť	kg	4	4

Poistky: náradie 230 V 10 A v napájacej sieti

V tomto návode sú použité nasledovné symboly:



Upozorňuje na riziko poranenia osôb, skrátenia životnosti náradia alebo jeho poškodenia v prípade nedodržania pokynov uvedených v tomto návode.



Upozorňuje na riziko úrazu spôsobeného elektrickým prúdom.

### Obsah balenia

Balenie obsahuje:

- 1 Hoblík
  - 1 Paralelný doraz
  - 1 Hĺbkový doraz
  - 1 Krídlovú skrutku
  - 1 Kľúč
  - 1 Vývod na odsávanie hoblín
  - 1 Kryt prachového vrečka s adaptérom (iba pri modeli K)
  - 1 Prachový sáčok (iba pri modeli K)
  - 1 Adaptér odsávania nečistôt
  - 1 Brašňu (iba pri modeli K)
  - 1 Návod na použitie
  - 1 Výkresovú dokumentáciu
- Skontrolujte, či počas prepravy nedošlo k poškodeniu náradia, jeho častí alebo príslušenstva.

- Pred zahájením pracovných operácií venujte dostatok času starostlivému prečítaniu a porozumeniu tomuto návodu.

### Popis (obr. A)

Váš hoblík D26500(K)/D26501K je určený na profesionálne hobľovanie drevených obrobkov.

- 1 Hlavný vypínač Zap/vyp
- 2 Blokované tlačidlo
- 3 Výstup odsávania hoblín
- 4 Nastavovacia skrutka na nastavenie hĺbky záberu
- 5 Stupnica hĺbky zárezu
- 6 Parkovacia opierka

### D26501K - Konštantná rýchlosť

Konštantná rýchlosť udržiava konštantné otáčky náradia nezávisle na zaťažení. To znamená menej hluku a konštantnú rýchlosť hobľovania. Okrem toho sa pri zdvihnutí hoblíka z obrábaného materiálu dramaticky nezvyšujú otáčky.

### D26501K - Elektronická brzda

Elektronická brzda zaisťuje zastavenie nožov po uvoľnení stlačenia hlavného vypínača zap/vyp.

### Elektrická bezpečnosť

Elektromotor bol skonštruovaný iba pre jedno napätie. Vždy skontrolujte, či sieťové napätie zodpovedá napätiu uvedenému na typovom štítku náradia.



Vaše náradie DEWALT je chránené dvojitoú izoláciou v súlade s normou EN 50144; z tohto dôvodu nie je nutná ochrana zemnením.

### Použitie predĺžovacieho kábla

Ak je použitie predĺžovacieho kábla nutné, použite iba schválený typ kábla, ktorý je vhodný pre príkon tohto náradia (viď technické údaje). Minimálny prierez vodiča je 1,5 mm<sup>2</sup>.

V prípade použitia navinovacieho kábla, odviňte vždy celú dĺžku kábla.

### Montáž a nastavenie



Skôr než zahájite montáž alebo nastavenie, vždy odpojte náradie od siete.

**Výmena hobľovacích nožov (obr. B)**

Hobľovacie nože vášho náradia sú obojstranné. Pokiaľ majú obe strany opotrebené, musia byť vymenené.



Oba nože vymieňajte vždy súčasne.

- Opatrne otáčajte hlavou noža (7), pokiaľ sa neobjaví prvý hobľovací nôž.
- Pomocou dodávaného kľúča uvoľnite skrutku (8).
- Vytiahnite bočný ochranný kryt (9).
- Vysuňte nôž (10) von z držiaka.
- Nôž obráťte, alebo ho vymeňte.
- Nôž zasuňte späť do držiaka. Na drážkovej strane (to je strana kde je namontovaný bočný ochranný kryt), musí byť sekací nôž zarovnaný s pätkou hobľíka.
- Hobľovacie nože nastavte podľa dôle uvedeného postupu.
- Pritiahnite skrutku (8).
- Opakujte tento postup i s ostatnými hobľovacími nožmi.

**Nastavenie hobľovacích nožov (obr. B)**

- Zabezpečte, aby hĺbka záberu bola nastavená na 0 mm.
- Skontrolujte polohu hobľovacieho noža (10) na oboch jeho koncoch. Použite plochý predmet na vyrovnanie roviny cez pätku hobľíka.
- Špička noža musí byť v jednej rovine s pätkou hobľíka.
- Ak je nastavovanie nutné, postupujte nasledovne:
- Ak je to nutné, zaskrutkujte alebo vyskrutkujte každú nastavovaciu skrutku (11), pokiaľ sa nebude špička hobľovacieho noža zhodovať s mierkou.

**Nastavenie hĺbky rezu (obr. C)**

- Otočte nastavovaciu skrutkou pre nastavenie hĺbky záberu (4). Jedno otočenie nastavovaciu skrutkou znamená posunutie hĺbky záberu o 4.0 mm. Jeden dielik zodpovedá hĺbke záberu 0.1 mm.

**Pripojenie, vybratie a nastavenie paralelného dorazu (fig. D)**

Paralelný doraz (12) sa používa na optimálne vedenie hobľíka na úzkych obrobkoch. Paralelný doraz je možné uchytiť na ktorúkoľvek stranu hobľíka.

- Paralelný doraz (12) pripevnite tak, aby jeho profil umožňoval vedenie z prednej strany hobľíka až po zadnú časť frézovacej hlavy.
- Paralelný doraz zarovnajete z každej strany s otvorom so závitom (13).
- Pritiahnite krídlovú skrutku (14).
- Pokiaľ chcete paralelný doraz odstrániť, odskrutkujte krídlovú skrutku.

Nastavenie paralelného dorazu:

- Uvoľnite krídlovú maticu (15).
- Doraz nastavte tak, aby bol dostatok priestoru umožňujúceho frézovacej hlave prevádzať hobľovanie obrobku.
- Pritiahnite krídlovú maticu.

**Pripojenie, vybratie a nastavenie hĺbkového dorazu (obr. E)**

- Nainštalujte hĺbkový doraz (16).
- Pritiahnite krídlovú skrutku (17) na požadovanú výšku v otvore so závitom (13) pomocou mierky.
- Pokiaľ chcete hĺbkový doraz odstrániť, odskrutkujte krídlovú skrutku.

**Pripojenie, vybratie a nastavenie vývodu na odsávanie hobľín (obr. F1 & F2)**

Pri tomto náradí je možné odsávať hobľiny rovnako z ľavej i z pravej strany náradia.

Pri pravostrannom odsávaní hobľín (obr. F1) je hoblík možné používať rovnako s vývodom i bez neho. Pokiaľ použijeme vysávač, musí sa vývod použiť v kombinácii s adaptérom pre odsávanie nečistôt.

- Zasuňte vývod (18) do pravostranného výstupného otvoru na odsávanie hobľín (3) až pokým nezacvakne.
- Vývod odstránite tak, že zdvihnete páčku (19) a vývod vytiahnete.

Pri ľavostrannom odsávaní hobľín (obr. F2) musí byť vždy použitý vývod na odsávanie.

- Zdvihnite páčku (19) a otvorí sa pružinový uzáver (20).
- Zasuňte vývod (18) do pravostranného výstupného otvoru na odsávanie hobľín (3) až pokým nezacvakne.
- Uvoľnite páčku.
- Vývod odstránite tak, že zdvihnete páčku (19) a vývod vytiahnete.

**Odsávanie prachu (obr. G - I)**

Pokiaľ je to vhodné, pripojte taký systém odsávania prachu, ktorý je skonštruovaný v súlade s platnými nariadeniami týkajúcimi sa emisií nečistôt.

Náradie sa dodáva s redukciami na pripojenie prachového sáčku alebo vysávača. Prachový sáčok je štandardnou výbavou pri modeloch K a dá sa ako zvláštna výbava dokúpiť pre všetky ostatné modely.

- Vývod na odsávanie prachu (18) zasuňte do výstupného otvoru (3) podľa obrázku.
- K vývodu pripojte prachový sáčok (21).
- Prípadne pripojte k náradiu pomocou redukcie (22) vysávača.

**Nastavenie prachového sáčku (obr. I)**

- Prachový sáčok nastavte tak, že zarovnáte výrezy (26) s výstupkami (25) a kryt (23) nasadíte na sáčok (24).
- Otočte zostavou v smere pohybu hodinových ručičiek tak, aby došlo k riadnemu zaisteniu.
- Uvoľnite slučky (27), aby sa sáčok mohol rozvinúť.
- Prachový sáčok pripevnite vyššie popísaným spôsobom.

**Pokyny na obsluhu**

- Vždy dodržujte bezpečnostné predpisy a príslušné nariadenia.

**Pred zahájením prevádzky:**

- Nastavte hĺbku rezu.
- Pokiaľ je to nevyhnuté, pripojte a nastavte paralelný doraz.
- Pripojte vývod na odsávanie hoblín.
- Používajte iba ostré hobľovacie nože.

**Zapnutie a vypnutie (obr. A)**

Z bezpečnostného hľadiska je hlavný vypínač (1) vášho náradia vybavený blokovacím tlačidlom (2).

- Náradie odistíte stisnutím blokovacieho tlačidla. Ak chcete náradie spustiť, stlačte spínač (1). Akonáhle bude hlavný vypínač uvoľnený, blokovacie tlačidlo bude automaticky aktivované, aby sa zabránilo náhodnému spusteniu hoblíka.



Náradie nezapínajte ani nevypínajte pokiaľ sú hobľovacie nože zarezané v obrobru alebo v iných materiáloch.

**Hobľovanie (obr. A)**

- Zapnite náradie.
- Hoblík pomaly posúvajte cez obroбок.



Rýchlosť posunu by nemala byť príliš vysoká, obzvlášť pokiaľ sa používa maximálna hĺbka zárezu a šírka záberu. Pamätajte, že je lepšie spraviť niekoľko plytkých zárezov než jeden hlboký rez.

- Po ukončení práce a pred odpojením napájacieho kábla náradie vždy vypnite.
- Náradie je vybavené parkovacou opierkou (6). Po vypnutí je možné náradie položiť, bez toho, aby bolo nutné počkať na úplné zastavenie hobľovacej hlavy.

**Drážkovanie**

- Nasadte a nastavte paralelný doraz.
- Nasadte a nastavte hĺbkový doraz.
- Postupujte ako pri hobľovaní.

**Zabrusovanie okrajov**

Drážka tvaru V na špičke pätky hoblíka umožňuje previesť zabrusenie hrán.

**Vyprázdnenie prachového sáčku (obr. G & I)**

Množstvo zachytených hoblín v prachovom sáčku je možné zistiť pohľadom cez priehľadný kryt sáčku.

- Vyberte prachový sáčok (21).
- Od prachového sáčku (24) odpojte jeho kryt (23) otáčaním proti smeru hodinových ručičiek.
- Obsah prachového sáčku vyprázdnite do odpadkového koša.
- Prachový sáčok nasuňte späť tak, že zarovnáte výrezy (26) s výstupkami (25) a kryt nasadíte na sáčok.
- Otočte zostavou v smere pohybu hodinových ručičiek tak, aby došlo k riadnemu zaisteniu.
- Zostavu opäť pripojte k náradiu.

**Odsávanie prachu (obr. G - I)**

- Pokiaľ je náradie používané vo vnútorných priestoroch dlhšiu dobu, používajte vhodný systém odsávania nečistôt, ktorý je skonštruovaný v súlade s platnými nariadeniami týkajúcimi sa emisií nečistôt.

Ďalšie podrobnosti týkajúce sa príslušenstva získate u svojho značkového predajcu.



## Údržba

Vaše elektrické náradie DEWALT bolo skonštruované tak, aby pracovalo čo najdlhšie s minimálnymi nárokmi na údržbu. Predpokladom jeho dlhodobej bezproblémovej funkcie je jeho pravidelné čistenie a starostlivosť.



### Mazanie

Vaše elektrické náradie nevyžaduje žiadne ďalšie mazanie.



### Čistenie

Udržujte čisté ventilačné drážky a plastový kryt pravidelne čistíte mäkkou tkaninou.

## Nepotrebné náradie a životné prostredie



Nepotrebné náradie prineste do značkového servisu DEWALT, kde bude spracované tak, aby nedošlo k ohrozeniu životného prostredia.

## Prehlásenie o zhode

### D26500(K)/D26501K

Spoločnosť DEWALT prehlasuje, že tento výrobok zodpovedá nasledujúcim normám: 98/37/EEC, 89/336/EEC, 86/188/EEC, EN 60745, EN 55014-1, EN 55014-2, EN 61000-3-2, EN 61000-3-3.

Ak chcete získať podrobnejšie informácie, kontaktujte prosím spoločnosť DEWALT na dole uvedenej adrese alebo na adrese uvedenej na konci tohto návodu.

	D26500(K)	D26501K
$L_{pA}$ (akustický tlak)		
dB(A)	88	84
$L_{WA}$ (akustický výkon)		
dB(A)	99	95
Vibrácie RMS prenášané na obsluhu		
$m/s^2$	< 2.5	< 2.5
$K_{pA}$ (nepresnosť akustického tlaku) dB(A)	2.8	
$K_{WA}$ (nepresnosť akustického výkonu) dB(A)	2.8	

Riaditeľ technického a vývojového oddelenia  
Horst Großmann  
DEWALT, Richard-Klinger-Straße 11,  
D-65510, Idstein, Germany

## Všeobecné bezpečnostné pokyny

**Varovanie! Prečítajte si všetky pokyny. Nedodržanie nižšie uvedených pokynov môže mať za následok úraz elektrickým prúdom, vznik požiaru alebo vážne poranenie. Označenie “výkonné náradie“ vo všetkých nižšie uvedených upozorneniach odkazuje na vaše náradie napájané zo siete (obsahuje napájací prírodný kábel) alebo náradie napájané batériami (bez napájacieho kábla). NÁVOD USCHOVAJTE.**

### 1 Pracovný priestor

- a **Pracovný priestor udržiavajte v čistote a dobre osvetlený.** Preplnený a neosvetlený pracovný priestor môže spôsobiť úraz.
- b **S výkonným náradím nepracujte vo výbušných priestoroch, ako sú napríklad priestory obsahujúce horľavé kvapaliny, plyny alebo prašné priestory.** Náradie je zdrojom iskrenia, ktoré môže zapáliť prach alebo výpary.
- c **Pri práci s výkonným náradím držte deti a okolité osoby z jeho dosahu.** Odvrátenie pozornosti môže zapríčiniť stratu kontroly.

### 2 Elektrická bezpečnosť

- a **Zástrčka napájacieho kábla náradia musí zodpovedať zásuvke. Nikdy akýmkoľvek spôsobom zástrčku neupravujte. Pri náradí, ktoré je chránené zemením nepoužívajte akékoľvek redukcie zástrčiek.** Neupravené zástrčky a zodpovedajúce zásuvky znižujú riziko vzniku úrazu elektrickým prúdom.
- b **Vyvarujte sa dotyku s uzemnenými plochami ako je potrubie, radiátory, sporáky a chladničky.** Pri uzemnení vášho tela vzrastá riziko úrazu elektrickým prúdom.
- c **Náradie nevystavujte dažďu ani vlhkému prostrediu.** Pokiaľ do náradia vnikne voda, zvýši sa riziko úrazu elektrickým prúdom.
- d **S napájacím káblom zaobchádzajte opatrne. Nikdy nepoužívajte napájací kábel na prenášanie náradia, jeho posúvanie alebo za neho neťahajte pri odpájaní náradia od elektrickej siete. Napájací kábel držte z dosahu tepelných zdrojov, oleja, ostrých hrán alebo pohyblivých častí.** Poškodené alebo spletené káble zvyšujú riziko úrazu elektrickým prúdom.
- e **Pokiaľ s náradím pracujete vo vonkajšom prostredí, používajte predlžovací kábel určený na použitie**

vonku. Použitie napájacieho kábla vhodného pre vonkajšie prostredie znižuje riziko úrazu elektrickým prúdom.

### 3 Bezpečnosť obsluhy

- a **Zostaňte stále pozorní, sledujte, čo robíte a pri práci s náradím používajte rozum. S náradím nepracujte pokiaľ ste unavení alebo pokiaľ ste pod vplyvom omamných látok, alkoholu alebo liekov.** Chvilková nepozornosť pri práci s náradím môže privodiť vážne zranenie.
  - b **Používajte prostriedky na ochranu bezpečnosti. Vždy používajte prostriedky na ochranu sluchu.** Bezpečnostná výbava ako je respirátor, neklzáva bezpečnostná obuv, pevná prilba alebo ochranné slúchadlá použitá v zodpovedajúcich podmienkach znižuje riziko úrazu.
  - c **Zabráňte náhodnému spusteniu. Predtým ako náradie pripojíte do elektrickej zásuvky zabezpečte, aby bol hlavný vypínač vo vypnutej polohe.** Prenášanie náradia s prstom na hlavnom vypínači alebo pripojenie napájacieho kábla k elektrickému rozvodu pokiaľ je hlavný vypínač náradia v polohe zapnuté môže spôsobiť úraz.
  - d **Pred spustením náradia sa vždy uistite, či nie sú v jeho blízkosti kľúče alebo nastavovacie prípravky.** Kľúče alebo nastavovacie prípravky zabudnuté na rotačných častiach náradia môžu spôsobiť úraz.
  - e **Neprekážajte sami sebe. Pri práci vždy udržiavajte vhodný a pevný postoj.** To umožní lepšiu ovládateľnosť náradia v neočakávaných situáciách.
  - f **Vhodne sa obliekajte. Nenoste voľné šatstvo alebo šperky. Vaše vlasy, odev a rukavice držte mimo dosahu pohyblivých častí.** Voľné šaty, šperky alebo dlhé vlasy môžu byť pohyblivými dielmi zachytené.
  - g **Pokiaľ je zariadenie vybavené adaptérom na pripojenie zariadenia na zachytávanie prachu, zaistíte jeho správne pripojenie a riadne fungovanie.** Použitie týchto zariadení môže znížiť nebezpečenstvo týkajúce sa prachu.
- ### 4 Použitie výkonného náradia a jeho údržba
- a **Náradie nepreťažujte.** Používajte správny typ náradia pre vašu prácu. Správny typ

náradia bude pracovať lepšie a bezpečnejšie, ak sa bude používať vo výkonnostnom rozsahu, pre ktorý bolo určené.

- b** **Pokiaľ nejde hlavný vypínač náradia zapnúť a vypnúť, s náradím nepracujte.** Akékoľvek náradie s nefunkčným hlavným vypínačom je nebezpečné a musí byť opravené.
  - c** **Pred výmenou akýchkoľvek častí, príslušenstva alebo iných pripojených súčastí, pred prevádzaním servisu alebo pokiaľ náradie nepoužívate, odpojte ho od elektrickej siete.** Tieto preventívne bezpečnostné opatrenia znižujú riziko náhodného spustenia náradia.
  - d** **Pokiaľ náradie nepoužívate, uložte ho mimo dosahu detí a zabráňte osobám neoboznámeným s obsluhou náradia alebo s týmto návodom, aby s náradím pracovali.** Výkonné náradie je v rukách nekvalifikovanej obsluhy nebezpečné.
  - e** **Údržba. Skontrolujte, či náradie nemá vychýlené alebo rozpojené pohyblivé časti, zlomené diely alebo akúkoľvek inú závalu, ktorá môže mať vplyv na správny chod náradia. Pokiaľ je náradie poškodené, nechajte ho opraviť.** Mnoho porúch vzniká nedostatočnou údržbou náradia.
  - f** **Rezné nástroje udržiavajte ostré a čisté.** Riadne udržiavané rezné nástroje s ostrými reznými britmi sú menej náchylné k zanášaniam nečistotami a lepšie sa s nimi manipuluje.
  - g** **Náradie, príslušenstvo a násady používajte podľa týchto pokynov a spôsobom určeným daným typom náradia, berte do úvahy prevádzkové podmienky a prácu, ktorú je nutné vykonať.** Použitie náradia za iným účelom, než ku ktorému je určené môže byť nebezpečné.
- 5 Opravy**
- a** **Vaše náradie nechajte opravovať iba osobou s príslušnou kvalifikáciou pri použití výhradne originálnych náhradných dielov.** Tým bude zaistená bezpečnosť chodu náradia.

### **Ďalšie bezpečnostné pokyny pre prácu s hoblíkmi**

- **Skôr než náradie odložíte počkajte, až sa nôž celkom zastaví.** Nechránený nôž sa môže zaseknúť do materiálu, náradie sa vymkne kontrole a môže spôsobiť vážny úraz.

## Politika našich služieb zákazníkom

Spokojnosť zákazníka s výrobkom a servisom je náš najvyšší cieľ. Kedykoľvek budete potrebovať radu či pomoc, obráťte sa s dôverou na náš najbližší servis DEWALT, kde Vám vyškolený personál poskytne naše služby na najvyššej úrovni.

## Záruka DEWALT

Blahoželáme Vám k zakúpeniu tohto vysoko kvalitného výrobku DEWALT. Náš záväzok ku kvalite zahŕňa v sebe samozrejme tiež naše služby zákazníkom. Preto ponúkame záručnú dobu ďaleko presahujúcu minimálne požiadavky vyplývajúce zo zákona.

Kvalita tohto prístroja nám umožňuje ponúknuť Vám 30 dní záruku výmeny. Ak sa objaví v priebehu 30 dní od zakúpenia náradia akýkoľvek nedostatok podliehajúci záruke, bude Vám u Vášho obchodníka náradie vymenené za nové. Vďaka 1 ročnej záruke istoty máte nárok po dobu 1 roka od zakúpenia prístroja na bezplatné prehliadky v autorizovanom servise DEWALT. Zárukou kvality firma DEWALT garantuje počas trvania záručnej doby (24 mesiacov pri nákupe pre priamu osobnú spotrebu, 12 mesiacov pri nákupe pre osobnú a podnikateľskú činnosť) bezplatné odstránenie akejkoľvek materiálovej alebo výrobné chyby za nasledovných podmienok:

- Prístroj bude dopravený (spolu s originálnym záručným listom DEWALT a s dokladom o nákupe), do jedného z poverených servisných stredísk DEWALT, ktoré sú autorizované na vykonávanie záručných opráv.
- Prístroj bol používaný iba s originálnym príslušenstvom alebo prídavnými zariadeniami a príslušenstvom BBW či Piranha, ktoré je vyslovene odporúčané ako vhodné na použitie spolu s prístrojom DEWALT.
- Prístroj bol používaný a udržiavaný v súlade s návodom na obsluhu.
- Motor prístroja nebol preťažovaný a nie sú badateľné žiadne známky poškodenia vonkajšími vplyvmi.
- Do prístroja nebolo zasahované nepovolanou osobou. Osoby povolané

tvoria personál poverených servisných stredísk DEWALT, ktoré sú autorizované na vykonávanie záručných opráv.

Naviac poskytuje servis DEWALT na všetky vykonávané opravy a vymenené náhradné diely ďalšiu servisnú záručnú dobu v trvaní 6 mesiacov.

Záruka sa nevzťahuje na spotrebné príslušenstvo (vrtáky, skrutkovacie nástavce, hobľovacie nože, brúsne kotúče, pílové listy, pílové kotúče, brúsny papier a pod.) ani na príslušenstvo prístroja poškodené opotrebovaním.

Záručný list je dokladom práv spotrebiteľa – zákazníka v zmysle § 620 Občianskeho zákonníka a § 429 Obchodného zákonníka. Patrí k predávanému výrobku zodpovedajúceho katalógového a výrobného čísla ako jeho príslušenstvo. Pri každej reklamácií je potrebné tento záručný list predložiť predávajúcemu, príp. servisnému stredisku DEWALT poverenému vykonávaním záručných opráv. Vo vlastnom záujme si ho preto spolu s originálom dokladu o nákupe starostlivo uschovajte.

DEWALT ponúka rozsiahlu sieť autorizovaných servisných opravovní a zberných stredísk. Ich zoznam nájdete na záručnom liste. Ďalšie informácie týkajúce sa servisu môžete získať na dole uvedených telefónnych číslach a na internetovej adrese [www.2helpU.com](http://www.2helpU.com).

## Black & Decker

Stará Vajnorská cesta 16  
832 44 Bratislava

tel: 02 492 41 934  
fax: 02 492 41 390  
informacie@blackanddecker.sk

Právo na prípadné zmeny vyhradené.

06/2004





BAND SERVIS, Praha-Modřany, Klášterského 2

tel: 244 403 247

BAND SERVIS, Zlín, K Pasekám 4440,

fax: 241 770 167

tel: 577 008 550 / 551

fax: 577 008 559

<http://www.bandservis.cz>

BAND SERVIS, Brno, Veleslavínova11,

tel: 549 211 831

BAND SERVIS, Hradec Králové, Veverkova 1515,

fax: 549 211 831

tel: 495 539 126

fax: 495 539 126

BAND SERVIS, Ostrava-Radvanice, Těšínská 120,

tel: 596 232 390

fax: 596 232 390



BAND SERVIS, Trnava, Paulínska 22,

tel: 033/55 11 063

BAND SERVIS, Košice, Zvonárska 8,

fax: 033/55 12 624

tel: 055/6233155





ZÁRUČNÍ LIST



GARANTIJAS TALONS



JÓTÁLLÁSI JEGY



KARTA GWARANCYJNA



GARANTINIS TALONAS



ZÁRUČNÝ LIST

**DEWALT®****ZÁRUČNÍ DOBA POSKYTOVANÁ PRODEJCEM NA PRODANÝ VÝROBEK JE:  
ZÁRUČNÁ DOBA POSKYTOVANÁ PREDAJCOM NA PREDANÝ VÝROBEK JE:**

- 24 mesiaců při prodeji zboží fyzické osobě – spotřebitelů pro soukromou přímou spotřebu (§ 620 Občanského zákoníku)
- 24 mesiacov pri predaji tovaru fyzickej osobe – spotrebiteľovi pre súkromnú priamu osobnú spotrebu (§ 52 a § 620 Občianskeho zákonníka)
- 12 mesiaců při prodeji zboží podnikateli, který ho používá v rámci své obchodní nebo jiné podnikatelské činnosti (§ 429 Obchodního zákoníku)
- 12 mesiacov pri predaji tovaru podnikateľovi, ktorý koná v rámci svojej obchodnej alebo inej podnikateľskej činnosti (§429 Obchodného zákonníka)

Od data prodeje/Od dátumu predaja: .....

Kupující prohlašuje, že účel nákupu je pro/Kupujúci prehlasuje, že účel nákupu je pre:

- Přímou osobní spotřebu/Priamu osobnú spotrebu
- Obchodní a podnikatelskou činnost/obchodnú a podnikateľskú činnosť

IČO: .....

Číslo pokladniho dokladu - faktury/Číslo pokladničného dokladu - faktúry: .....

**TYP VÝROBKU:**

	Výrobní kód	Datum prodeje	Razítko prodejny Podpis
	Gyári szám	A vásárlás napia	Pecset helye Aláírás
	Serijos numeris	Pardavimo data	Pardavėjo antspaudas Parašas
	Sērijas numurs	Pārdošanas datums	Pārdevēja zīmogs Pārdevēja paraksts
	Numer seryjny	Data sprzedaży	Stempel Podpis
	Číslo série	Dátum predaja	Pečiatka predajne Podpis

Adresy servisu  
Band Servis  
Klásterského 2  
CZ-14300 Praha 4  
Tel.: 244 403 247  
Fax: 241 770 167

Band Servis  
K Pasekám 4440  
CZ-76001 Zlín  
Tel.: 577 008 550/551  
Fax: 577 008 559  
http://www.bandservis.cz

Black & Decker Központi  
Garanciális-és Márkaszerviz  
1163 Budapest  
(Sashalom) Thököly út 17.  
Tel.: 403-2260  
Fax: 404-0014

**LT**  
Remonto dirbtuviu adresas  
BLACK & DECKER  
Žirmūnų 139a  
2012 Vilnius  
Tel.: 73 73 59  
Fax: 73 74 73

**LV**  
Servisa adrese  
Baltijas Dizaina Grupa  
Skanstes iela 13  
Rīga, LV-1013,  
Latvija  
Tel.: 00371-7375769  
Fax: 00371-7360591

**PL**  
Adres serwisu centralnego  
ERPATECH  
ul. OBOZOWA 61  
01-418 Warszawa  
Tel.: 022-8620808  
Fax: 022-8620809

**SK**  
Adresa servisu  
Band Servis  
Paulínska ul. 22  
SK-91701 Trnava  
Tel.: 033/55 11 063  
Fax: 033/55 12 624

**CZ** Dokumentace záruční opravy

**LV** Garantijas remonta dokumentācija

**H** A garanciális javítás dokumentálása

**PL** Przebieg napraw gwarancyjnych

**LT** Garantinių remontų dokumentacija

**SK** Záznamy o záručných opravách

CZ	Číslo	Datum příjmu	Datum zakázky	Číslo zakázky	Závada	Razítko Podpis
H	Sorszám	Bejelentés időpontja	Javítási időpont	Javítási	Hiba jelleg oka	Pecsét
	Jótállás új	határideje		munkalapszám		Aláírás
LT	Nr.	Registracijos data	Remonto data	Remonto Nr.	Defektas	Antspaudas Parašas
LV	N.p.k.	Pieņemšanas datums	Remonta datums	Remonta dokumenta numurs	Defekti	Zīmogs Paraksts
PL	Nr.	Data zgłoszenia	Data naprawy	Nr. zlecenia	Przebieg naprawy	Stempel Podpis
SK	Číslo dodávky	Dátum nahlásenia	Dátum opravy	Číslo objednávky	Popis poruchy	Pečiatka Podpis