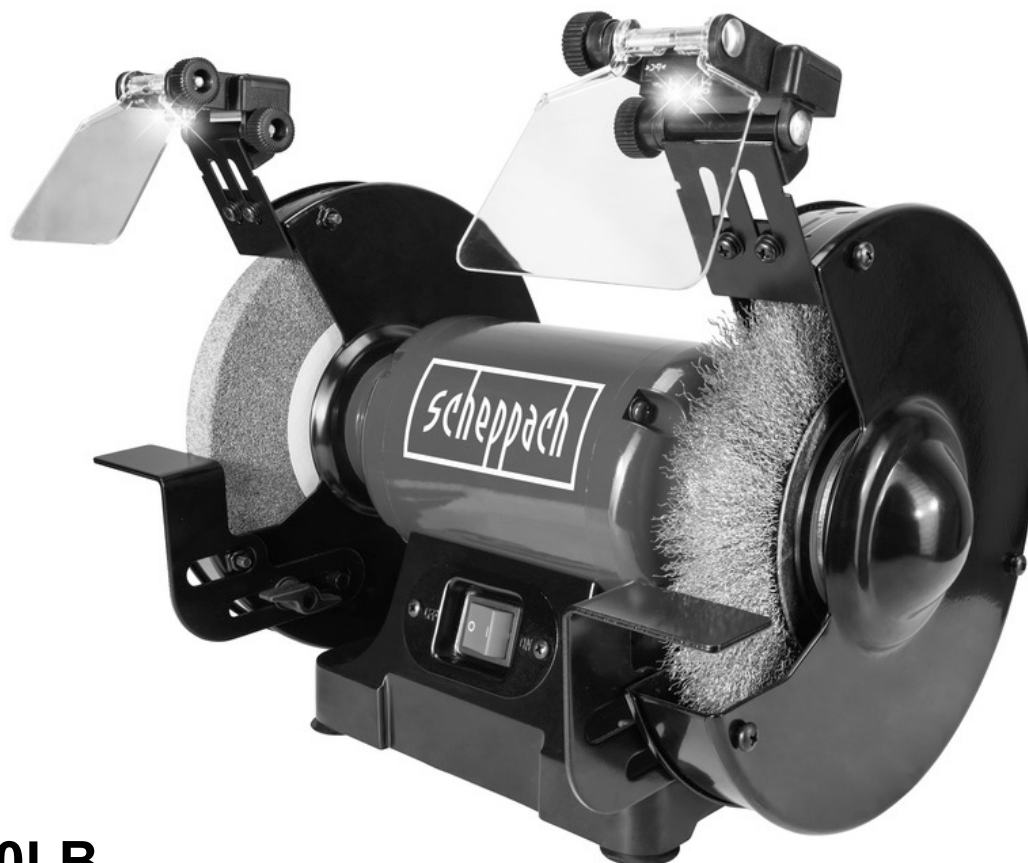


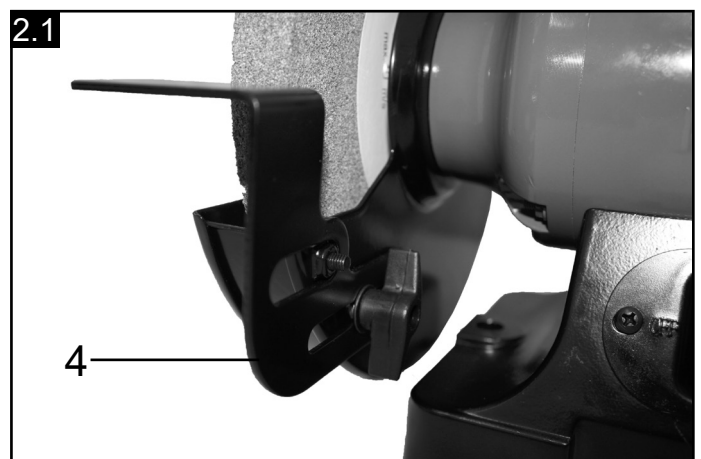
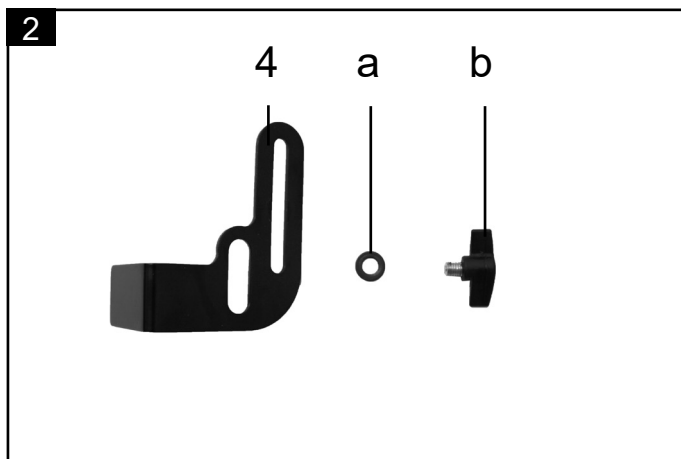
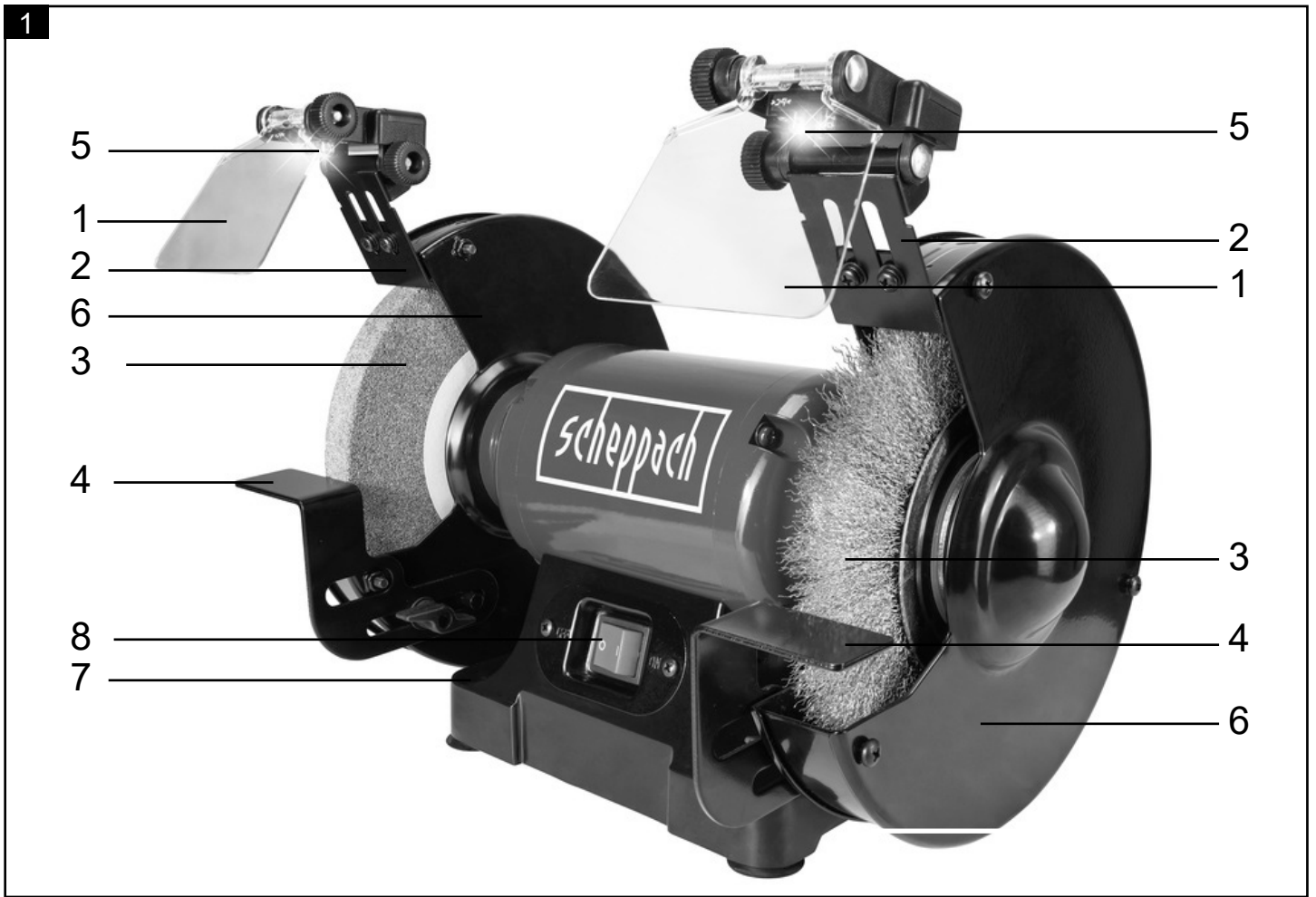
Art.Nr.
5903111901
AusgabeNr.
5903111850
Rev.Nr.
22/05/2023

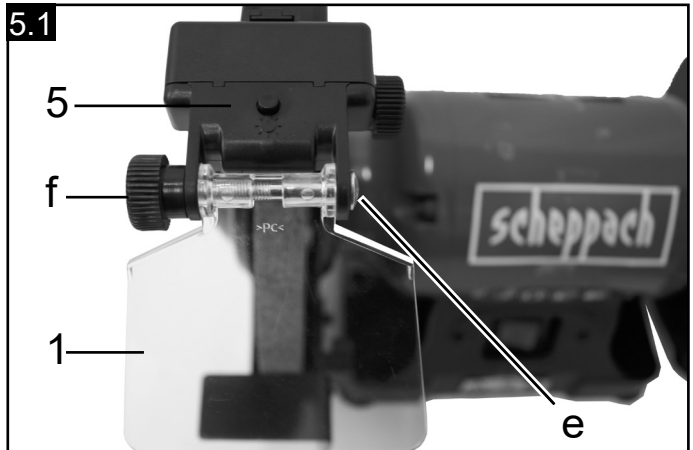
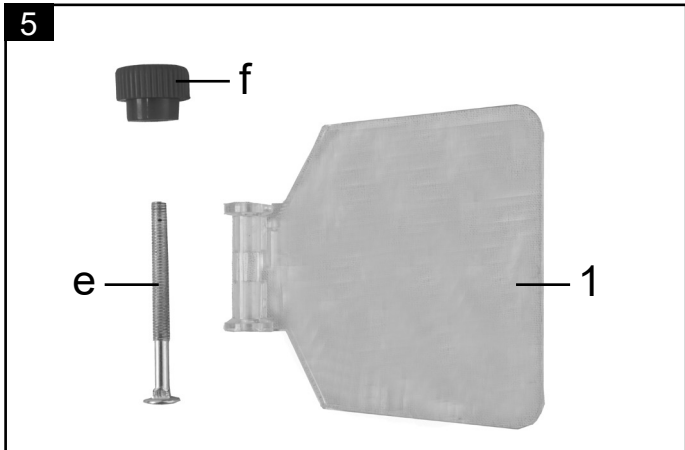
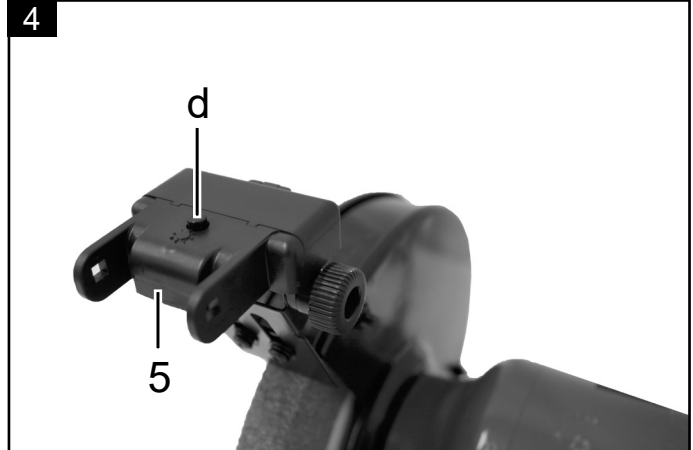
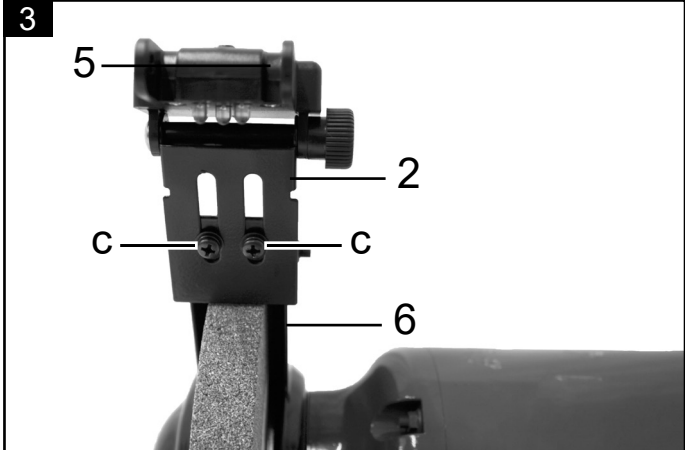


SM200LB


DE	Doppelschleifer Originalbetriebsanleitung	4
GB	Bench grinder Translation of original instruction manual	16
FR	Touret à meuler Traduction des instructions d'origine	26
IT	Levigatrice doppia Traduzione dalle istruzioni d'uso originali	37
CZ	Dvoukotoučová bruska Překlad originálního návodu k obsluze	48
SK	Dvojitá brúska Preklad originálneho návodu na obsluhu	58

EE	topeltkäi Tõlge Originaalkasutusjuhend	68
LV	Dvigubas šlifvuoklis Vertimas originali naudojimo instrukcija	78
LT	Divripu slīpmašina Tulkošana no oriģinālā lietošanas instrukcija	88
HU	Kettős köszörű Fordítás az eredeti útmutatóból	98
PL	Szlifierka podwójna Tłumaczenie oryginalnej instrukcji obsługi	109





Erklärung der Symbole auf dem Gerät

	<p>Warnung! Bei Nichteinhaltung Lebensgefahr, Verletzungsgefahr oder Beschädigung des Werkzeugs möglich!</p>
	<p>Warnung - Zur Verringerung des Verletzungsrisikos Bedienungsanleitung lesen</p>
	<p>Tragen Sie einen Gehörschutz. Die Einwirkung von Lärm kann Hörverlust bewirken.</p>
	<p>Tragen Sie eine Staubschutzmaske. Beim Bearbeiten von Holz und anderer Materialien kann gesundheitsschädlicher Staub entstehen. Asbesthaltiges Material darf nicht bearbeitet werden!</p>
	<p>Tragen Sie eine Schutzbrille. Während der Arbeit entstehende Funken oder aus dem Gerät heraustretende Splitter, Späne und Stäube können Sichtverlust bewirken.</p>
	<p>Achtung! Vor Montage, Reinigung, Umbau, Instandhaltung, Lagerung und Transport müssen Sie das Gerät ausschalten und von der Stromversorgung trennen.</p>
	<p>Ein Schleifstein darf niemals auf der Bürstenseite der Maschine verwendet werden.</p>

Inhaltsverzeichnis:	Seite:
1. Einleitung.....	6
2. Gerätebeschreibung (Abb. 1).....	6
3. Lieferumfang	6
4. Bestimmungsgemäße Verwendung	6
5. Allgemeine Sicherheitshinweise.....	7
6. Technische Daten.....	10
7. Montage	11
8. Bedienung	11
9. Reinigung und Wartung.....	12
10. Elektrischer Anschluss	12
11. Lagerung	13
12. Entsorgung und Wiederverwertung	13
13. Störungsabhilfe	14
14. Konformitätserklärung	121

1. Einleitung

Hersteller:

Scheppach GmbH
Günzburger Straße 69
D-89335 Ichenhausen

Verehrter Kunde,

wir wünschen Ihnen viel Freude und Erfolg beim Arbeiten mit Ihrem neuen Gerät.

Hinweis:

Der Hersteller dieses Gerätes haftet nach dem geltenden Produkthaftungsgesetz nicht für Schäden, die an diesem Gerät oder durch dieses Gerät entstehen bei:

- unsachgemäßer Behandlung,
- Nichtbeachtung der Bedienungsanweisung,
- Reparaturen durch Dritte, nicht autorisierte Fachkräfte,
- Einbau und Austausch von nicht originalen Ersatzteilen,
- nicht bestimmungsgemäßer Verwendung,
- Ausfällen der elektrischen Anlage bei Nichtbeachtung der elektrischen Vorschriften und VDE-Bestimmungen 0100, DIN 57113 / VDE0113.

Beachten Sie:

Lesen Sie vor der Montage und vor Inbetriebnahme den gesamten Text der Bedienungsanleitung durch. Diese Bedienungsanleitung soll es Ihnen erleichtern, Ihr Elektrowerkzeug kennenzulernen und dessen bestimmungsgemäßen Einsatzmöglichkeiten zu nutzen.

Die Bedienungsanleitung enthält wichtige Hinweise, wie Sie mit dem Elektrowerkzeug sicher, fachgerecht und wirtschaftlich arbeiten, und wie Sie Gefahren vermeiden, Reparaturkosten sparen, Ausfallzeiten verringern und die Zuverlässigkeit und Lebensdauer des Elektrowerkzeugs erhöhen.

Zusätzlich zu den Sicherheitsbestimmungen dieser Bedienungsanleitung müssen Sie unbedingt die für den Betrieb des Elektrowerkzeugs geltenden Vorschriften Ihres Landes beachten.

Bewahren Sie die Bedienungsanleitung, in einer Plastikhülle geschützt vor Schmutz und Feuchtigkeit, bei dem Elektrowerkzeug auf. Sie muss von jeder Bedienungsperson vor Aufnahme der Arbeit gelesen und sorgfältig beachtet werden. An dem Elektrowerkzeug dürfen nur Personen arbeiten, die im Gebrauch des Elektrowerkzeugs unterwiesen und über die damit verbundenen Gefahren unterrichtet sind. Das geforderte Mindestalter ist einzuhalten.

Neben den in dieser Bedienungsanleitung enthaltenen Sicherheitshinweisen und den besonderen Vorschriften Ihres Landes sind die für den Betrieb von Holzbearbeitungsmaschinen allgemein anerkannten technischen Regeln zu beachten.

Wir übernehmen keine Haftung für Unfälle oder Schäden, die durch Nichtbeachten dieser Anleitung und den Sicherheitshinweisen entstehen.

2. Gerätebeschreibung (Abb. 1)

Bedienelemente Ihres Doppelschleifers

1. Schutzscheibe
2. Funkenschutz
3. Schleifscheibe (K36) / Bürste
4. Werkzeugaufgabe
5. LED Arbeitslampe
6. Schleifscheibenschutz
7. Bohrung für die Werkbankmontage
8. Hauptschalter (Ein/Aus)

3. Lieferumfang

- Öffnen Sie die Verpackung und nehmen Sie das Gerät vorsichtig heraus.
- Entfernen Sie das Verpackungsmaterial sowie Verpackungs- / und Transportsicherungen (falls vorhanden).
- Überprüfen Sie, ob der Lieferumfang vollständig ist.
- Kontrollieren Sie das Gerät und die Zubehörteile auf Transportschäden.
- Bewahren Sie die Verpackung nach Möglichkeit bis zum Ablauf der Garantiezeit auf.

Achtung

Gerät und Verpackungsmaterialien sind kein Kinderspielzeug! Kinder dürfen nicht mit Kunststoffbeutel, Folien und Kleinteilen spielen! Es besteht Verschluckungs- und Erstickungsgefahr!

4. Bestimmungsgemäße Verwendung

Der Doppelschleifer ist ein Kombigerät zum Schleifen und Polieren von Metallen, Kunststoffen und anderen Materialien unter Verwendung der entsprechenden Schleifscheiben.

Die Maschine entspricht der gültigen EG-Maschinenrichtlinie.

- Die Sicherheits-, Arbeits- und Wartungsvorschriften des Herstellers sowie die in den technischen Daten angegebenen Abmessungen müssen eingehalten werden.
- Die zutreffenden Unfallverhütungsvorschriften und die sonstigen, allgemein anerkannten sicherheitstechnischen Regeln müssen beachtet werden.

- Die Maschine darf nur von sachkundigen Personen genutzt, gewartet oder repariert werden, die damit vertraut und über die Gefahren unterrichtet sind. Eigenmächtige Veränderungen an der Maschine schließen eine Haftung des Herstellers für daraus resultierende Schäden aus.
- Die Maschine darf nur mit Originalzubehör und Original- Werkzeugen des Herstellers genutzt werden.
- Die Maschine darf nur nach ihrer Bestimmung verwendet werden. Jede weitere darüber hinausgehende Verwendung ist nicht bestimmungsgemäß. Für daraus hervorgerufene Schäden oder Verletzungen aller Art haftet der Benutzer/Bediener und nicht der Hersteller.
- Bitte beachten Sie, dass unsere Geräte bestimmungsgemäß nicht für den gewerblichen, handwerklichen oder industriellen Einsatz konstruiert wurden. Wir übernehmen keine Gewährleistung, wenn das Gerät in Gewerbe-, Handwerks- oder Industriebetrieben sowie bei gleichzusetzenden Tätigkeiten eingesetzt wird.

Restrisiken

Trotz bestimmungsgemäßer Verwendung können bestimmte Restrisikofaktoren nicht vollständig ausgeräumt werden. Bedingt durch die Konstruktion und den Aufbau der Maschine können folgende Punkte auftreten:

- Berührung der Schleifscheibe im nicht abgedeckten Bereich.
- Herausschleudern von Teilen aus beschädigten Schleifscheiben.
- Herausschleudern von Werkstücken und Werkstückteilen.
- Gehörschäden bei Nichtverwendung des nötigen Gehörschutzes.
- Lungenschäden, falls keine geeignete Staubschutzmaske getragen wird.
- Gesundheitsschäden, die aus Hand-Arm- Schwingungen resultieren, falls das Gerät über einen längeren Zeitraum verwendet wird oder nicht ordnungsgemäß geführt und gewartet wird.
- Gefährdung durch Strom bei Verwendung nicht ordnungsgemäßer Elektroanschlussleitungen .
- Desweiteren können trotz aller getroffener Vorkehrungen nicht offensichtliche Restrisiken bestehen.
- Restrisiken können minimiert werden, wenn die Sicherheitshinweise und die Bestimmungsgemäße Verwendung, sowie die Bedienungsanweisung insgesamt beachtet werden.

5. Allgemeine Sicherheitshinweise

Allgemeine Sicherheitshinweise für Elektrowerkzeuge

⚠ WARNUNG!

Lesen Sie alle Sicherheitshinweise, Anweisungen, Bebilderungen und technischen Daten, mit denen dieses Elektrowerkzeug versehen ist.

Versäumnisse bei der Einhaltung der nachfolgenden Anweisungen können elektrischen Schlag, Brand und/oder schwere Verletzungen verursachen.

Bewahren Sie alle Sicherheitshinweise und Anweisungen für die Zukunft auf.

Der in den Sicherheitshinweisen verwendete Begriff „Elektrowerkzeug“ bezieht sich auf netzbetriebene Elektrowerkzeuge (mit Netzleitung) und auf akkubetriebene Elektrowerkzeuge (ohne Netzleitung).

1. Arbeitsplatzsicherheit

- Halten Sie Ihren Arbeitsbereich sauber und gut beleuchtet.** Unordnung oder unbeleuchtete Arbeitsbereiche können zu Unfällen führen.
- Arbeiten Sie mit dem Elektrowerkzeug nicht in explosionsgefährdeter Umgebung, in der sich brennbare Flüssigkeiten, Gase oder Stäube befinden.** Elektrowerkzeuge erzeugen Funken, die den Staub oder die Dämpfe entzünden können.
- Halten Sie Kinder und andere Personen während der Benutzung des Elektrowerkzeugs fern.** Bei Ablenkung können Sie die Kontrolle über das Elektrowerkzeug verlieren.

2. Elektrische Sicherheit

- Der Anschlussstecker des Elektrowerkzeugs muss in die Steckdose passen. Der Stecker darf in keiner Weise verändert werden. Verwenden Sie keine Adapterstecker gemeinsam mit schutzgeerdeten Elektrowerkzeugen.** Unveränderte Stecker und passende Steckdosen verringern das Risiko eines elektrischen Schlages.
- Vermeiden Sie Körperkontakt mit geerdeten Oberflächen wie von Rohren, Heizungen, Herden und Kühlschränken.** Es besteht ein erhöhtes Risiko durch elektrischen Schlag, wenn Ihr Körper geerdet ist.
- Halten Sie Ihre Elektrowerkzeuge von Regen oder Nässe fern.** Das Eindringen von Wasser in ein Elektrogerät erhöht das Risiko eines elektrischen Schlages.

- d) **Zweckentfremden Sie die Anschlussleitung nicht, um das Elektrowerkzeug zu tragen, aufzuhängen oder um den Stecker aus der Steckdose zu ziehen. Halten Sie die Anschlussleitung fern von Hitze, Öl, scharfen Kanten oder sich bewegenden Teilen.** Beschädigte oder verwickelte Anschlussleitungen erhöhen das Risiko eines elektrischen Schlages.
- e) **Wenn Sie mit einem Elektrowerkzeug im Freien arbeiten, verwenden Sie nur Verlängerungsleitungen, die auch für den Außenbereich geeignet sind.** Die Anwendung einer für den Außenbereich geeigneten Verlängerungsleitung verringert das Risiko eines elektrischen Schlages.
- f) **Wenn der Betrieb des Elektrowerkzeugs in feuchter Umgebung nicht vermeidbar ist, verwenden Sie einen Fehlerstromschutzschalter.** Der Einsatz eines Fehlerstromschutzschalters vermindert das Risiko eines elektrischen Schlages.

3. Sicherheit von Personen

- a) **Seien Sie aufmerksam, achten Sie darauf, was Sie tun, und gehen Sie mit Vernunft an die Arbeit mit einem Elektrowerkzeug. Benutzen Sie kein Elektrowerkzeug, wenn Sie müde sind oder unter dem Einfluss von Drogen, Alkohol oder Medikamenten stehen.** Ein Moment der Unachtsamkeit beim Gebrauch des Elektrowerkzeugs kann zu ernsthaften Verletzungen führen.
- b) **Tragen Sie persönliche Schutzausrüstung und immer eine Schutzbrille.** Das Tragen persönlicher Schutzausrüstung, wie Staubmaske, rutschfeste Sicherheitsschuhe, Schutzhelm oder Gehörschutz, je nach Art und Einsatz des Elektrowerkzeugs, verringert das Risiko von Verletzungen.
- c) **Vermeiden Sie eine unbeabsichtigte Inbetriebnahme. Vergewissern Sie sich, dass das Elektrowerkzeug ausgeschaltet ist, bevor Sie es an die Stromversorgung und/oder den Akku anschließen, es aufnehmen oder tragen.** Wenn Sie beim Tragen des Elektrowerkzeugs den Finger am Schalter haben oder das Elektrowerkzeug eingeschaltet an die Stromversorgung anschließen, kann dies zu Unfällen führen.
- d) **Entfernen Sie Einstellwerkzeuge oder Schraubenschlüssel, bevor Sie das Elektrowerkzeug einschalten.** Ein Werkzeug oder Schlüssel, der sich in einem drehenden Teil des Elektrowerkzeugs befindet, kann zu Verletzungen führen.
- e) **Vermeiden Sie eine abnormale Körperhaltung. Sorgen Sie für einen sicheren Stand und behalten Sie jederzeit das Gleichgewicht.** Dadurch können Sie das Elektrowerkzeug in unerwarteten Situationen besser kontrollieren.
- f) **Tragen Sie geeignete Kleidung. Tragen Sie keine weite Kleidung oder Schmuck. Halten Sie Haare und Kleidung fern von sich bewegenden Teilen.** Lockere Kleidung, Schmuck oder lange Haare können von sich bewegenden Teilen erfasst werden.
- g) **Wenn Staubabsaug- und -auffangeinrichtungen montiert werden können, sind diese anzuschließen und richtig zu verwenden.** Die Verwendung einer Staubabsaugung kann Gefährdungen durch Staub verringern.
- h) **Wiegen Sie sich nicht in falscher Sicherheit und setzen Sie sich nicht über die Sicherheitsregeln für Elektrowerkzeuge hinweg, auch wenn Sie nach vielfachem Gebrauch mit dem Elektrowerkzeug vertraut sind.** Achtloses Handeln kann binnen Sekundenbruchteilen zu schweren Verletzungen führen.

4. Verwendung und Behandlung des Elektrowerkzeugs

- a) **Überlasten Sie das Elektrowerkzeug nicht. Verwenden Sie für Ihre Arbeit das dafür bestimmte Elektrowerkzeug.** Mit dem passenden Elektrowerkzeug arbeiten Sie besser und sicherer im angegebenen Leistungsbereich.
- b) **Benutzen Sie kein Elektrowerkzeug, dessen Schalter defekt ist.** Ein Elektrowerkzeug, das sich nicht mehr ein- oder ausschalten lässt, ist gefährlich und muss repariert werden.
- c) **Ziehen Sie den Stecker aus der Steckdose und/oder entfernen Sie einen abnehmbaren Akku, bevor Sie Geräteeinstellungen vornehmen, Einsatzwerkzeugteile wechseln oder das Elektrowerkzeug weglegen.** Diese Vorsichtsmaßnahme verhindert den unbeabsichtigten Start des Elektrowerkzeugs.
- d) **Bewahren Sie unbenutzte Elektrowerkzeuge außerhalb der Reichweite von Kindern auf. Lassen Sie keine Personen das Elektrowerkzeug benutzen, die mit diesem nicht vertraut sind oder diese Anweisungen nicht gelesen haben.** Elektrowerkzeuge sind gefährlich, wenn Sie von unerfahrenen Personen benutzt werden.
- e) **Pflegen Sie Elektrowerkzeuge und Zubehör mit Sorgfalt. Kontrollieren Sie, ob bewegliche Teile einwandfrei funktionieren und nicht klemmen, ob Teile gebrochen oder so beschädigt sind, dass die Funktion des Elektrowerkzeugs beeinträchtigt ist. Lassen Sie beschädigte Teile vor dem Einsatz des Elektrowerkzeugs reparieren.** Viele Unfälle haben ihre Ursache in schlecht gewarteten Elektrowerkzeugen.
- f) **Halten Sie Schneidwerkzeuge scharf und sauber.** Sorgfältig gepflegte Schneidwerkzeuge mit scharfen Schneidkanten verklemmen sich weniger und sind leichter zu führen.

- g) **Verwenden Sie Elektrowerkzeug, Zubehör und Einsatzwerkzeug usw. entsprechend diesen Anweisungen. Berücksichtigen Sie dabei die Arbeitsbedingungen und die auszuführende Tätigkeit.**

Der Gebrauch von Elektrowerkzeugen für andere als die vorgesehenen Anwendungen kann zu gefährlichen Situationen führen.

- h) **Halten Sie Griffe und Griffflächen trocken, sauber und frei von Öl und Fett.** Rutschige Griffe und Griffflächen erlauben keine sichere Bedienung und Kontrolle des Elektrowerkzeugs in unvorhergesehenen Situationen.

5. Service

- a) **Lassen Sie Ihr Elektrowerkzeug nur von qualifiziertem Fachpersonal und nur mit Original-Ersatzteilen reparieren.** Damit wird sichergestellt, dass die Sicherheit des Elektrowerkzeuges erhalten bleibt.

⚠ ACHTUNG!

Dieses Elektrowerkzeug erzeugt während des Betriebs ein elektromagnetisches Feld. Dieses Feld kann unter bestimmten Umständen aktive oder passive medizinische Implantate beeinträchtigen. Um die Gefahr von ernsthaften oder tödlichen Verletzungen zu verringern, empfehlen wir Personen mit medizinischen Implantaten ihren Arzt und den Hersteller vom medizinischen Implantat zu konsultieren, bevor die Maschine bedient wird.

Sicherheitshinweise für Tischschleifmaschinen

- a) **Verwenden Sie keine beschädigten Einsatzwerkzeuge. Kontrollieren Sie vor jeder Verwendung Einsatzwerkzeuge wie Schleifscheiben auf Absplitterungen und Risse. Wenn Sie das Einsatzwerkzeug kontrolliert und eingesetzt haben, halten Sie und in der Nähe befindliche Personen sich außerhalb der Ebene des rotierenden Einsatzwerkzeugs auf und lassen Sie das Gerät 1 min lang mit Höchstdrehzahl laufen.** Beschädigte Einsatzwerkzeuge brechen meist in dieser Testzeit.
- b) **Die Zulässige Drehzahl des Einsatzwerkzeugs muss mindestens so hoch sein wie die auf dem Elektrowerkzeug angegebene Höchstdrehzahl.** Zubehör, das sich schneller als zulässig dreht, kann zerbrechen und umherfliegen.
- c) **Beachten Sie, dass Drahtbürsten auch während des üblichen Gebrauchs Drahtstücke verlieren.** Überlasten Sie die Drähte nicht durch zu hohen Anpressdruck. Wegfliegende Drahtstücke können sehr leicht durch dünne Kleidung und/oder die Haut dringen.

- d) **Schleifen Sie niemals auf den Seitenflächen der Schleifscheibe.** Schleifen auf den Seitenflächen kann die Schleifscheibe bersten und auseinanderliegen lassen.

Gerätespezifische Sicherheitshinweise für Doppelschleifer

- Berühren Sie nicht das Netzkabel, wenn es während des Betriebs beschädigt oder durchtrennt wird. Ziehen Sie sofort den Netzstecker und lassen Sie das Gerät anschließend ausschließlich von einem Fachmann oder der zuständigen Servicestelle reparieren.
- Betreiben Sie das Gerät nicht wenn es feucht ist und auch nicht in feuchter Umgebung.
- Schließen Sie, wenn Sie im Freien arbeiten, das Gerät über einen Fehlerstrom (FI)-Schutzschalter mit maximal 30 mA Auslösestrom an. Verwenden Sie nur ein für den Außenbereich zugelassenes Verlängerungskabel.
- Ziehen Sie bei Gefahr sofort den Netzstecker aus der Steckdose.
- Führen Sie das Netzkabel immer nach hinten vom Gerät weg.
- Brandgefahr durch Funkenflug ! Wenn Sie Metalle schleifen entsteht Funkenflug. Achten Sie deshalb unbedingt darauf, dass keine Personen gefährdet werden und sich keine brennbaren Materialien in der Nähe des Arbeitsbereiches befinden.
- **Warnung!** Giftige Dämpfe! Das Bearbeiten von schädlichen / giftigen Stäuben stellt eine Gesundheitsgefährdung für die Bedienperson oder in der Nähe befindliche Personen dar. Tragen Sie eine Schutzbrille, Gehörschutz, Staubschutzmaske und Schutzhandschuhe.
- **Verbrennungsgefahr!** Das Werkstück wird beim Schleifen heiß. Fassen Sie es niemals an der zu bearbeitenden Stelle an und lassen Sie es ausreichend abkühlen. Unterbrechen Sie gerade bei längeren Schleifarbeiten immer wieder die Bearbeitung und lassen Sie das Werkstück abkühlen, bevor Sie mit dem Schleifen fortfahren. Ein Dauerbetrieb von 10 Minuten sollte nicht überschritten werden.
- Die Doppelschleifmaschine ist für trockenes Flächenschleifen von Metalloberflächen ausgelegt. Das Gerät darf nur für Trockenschliff verwendet werden.
- Asbesthaltiges Material darf nicht bearbeitet werden. Asbest gilt als krebserregend. Verwenden Sie keine beschädigten Schleifscheiben .
- Verwenden Sie nur Schleifscheiben, deren Daten mit dem Typenschild der Maschine übereinstimmen. Die Umlaufgeschwindigkeit sollte gleich oder größer sein als die angegebene Zahl.
- Stellen Sie die Schutzhalter (Funkenabweiser) und Schutzscheiben periodisch nach, so dass der Verschleiß der Schleifscheiben ausgeglichen wird. Halten Sie den Abstand so gering wie möglich.

- Vermeiden Sie den Kontakt mit der laufenden Schleifscheibe.
- Betreiben Sie das Gerät nicht unbeaufsichtigt.
- Verwenden Sie das Gerät niemals zweckentfremdet.
- Achten Sie immer darauf, dass das Gerät ausgeschaltet ist, bevor Sie den Netzstecker in die Steckdose stecken.
- Schalten Sie immer zuerst das Gerät ein und führen Sie dann das Werkstück gegen die Schleifscheibe. Heben Sie nach der Bearbeitung das Werkstück ab und schalten Sie dann das Gerät aus.
- Halten Sie das Werkstück immer fest mit beiden Händen.
- Sorgen Sie für einen sicheren Stand.
- Lassen Sie die Schleifscheibe / n nach der Bearbeitung von Metallen vollständig zum Stillstand kommen.
- Ziehen Sie bei Arbeitspausen, vor allen Arbeiten am Gerät und bei Nichtgebrauch immer den Netzstecker aus der Steckdose.
- Behandeln Sie das Gerät vorsichtig und sorgfältig. Das Gerät muss stets sauber, trocken und frei von Öl oder Schmierfetten sein.
- Seien Sie stets aufmerksam! Achten Sie immer darauf was Sie tun und gehen Sie stets mit Vernunft vor. Benutzen Sie das Gerät in keinem Fall, wenn Sie unkonzentriert sind oder sich unwohl fühlen.
- Schleifscheiben sind so zu lagern, dass sie keinen mechanischen Beschädigungen und schädigenden Umwelteinflüssen ausgesetzt sind.
- Defekte oder verformte Schleifscheiben nicht verwenden.
- Einstellung des Funkenschutzes häufig kontrollieren und der Abnutzung der Schleifscheibe entsprechend nachstellen. Den Abstand zwischen Funkenschutz und Schleifscheibe möglichst klein halten (nicht größer als 2mm).
- Einstellung der Werkzeugaufgabe häufig kontrollieren und der Abnutzung der Schleifscheibe entsprechend nachstellen. Den Abstand zwischen Funkenschutz und Schleifscheibe möglichst klein halten (nicht größer als 2 mm).
- Nur Schleifscheiben verwenden, deren Bohrung exakt auf die Welle des Doppelschleifer paßt. Keine Schleifscheiben mit zu kleiner Bohrung verwenden.
- Scheibenmutter nicht überdrehen.
- Nicht mit kalter Schleifscheibe schleifen. Schleifscheibe vor Arbeitsbeginn eine Minute lang im Leerlauf laufen lassen.
- Nicht an den Seitenflächen der Schleifscheibe schleifen. Nur an der Stirnseite schleifen.
- Kühlmittel nicht direkt auf die Schleifscheibe auftragen. Kühlmittel kann die Bindungsstärke der Schleifscheibe beeinträchtigen und so zu deren Ausfall führen.
- Funken können gefährlich sein. Nicht in der Nähe entflammbarer Gase oder Flüssigkeiten schleifen.

- Beim Anschalten des Gerätes seitlich zur Schleifscheibe stehen.
- Schleifscheibe nur an der Stirnseite abrichten. Durch Schleifen an den Seitenflächen kann die Schleifscheibe zu dünn werden für den sicheren Gebrauch.
- Schleifen erzeugt Hitze. Werkstück erst dann anfassen, wenn es ausreichend abgekühlt ist.
- Nur solche Schleifscheiben verwenden, die für den sicheren Gebrauch auf den Doppelschleifer ausgelegt sind. Keine Schleifscheibe verwenden, deren angegebene Höchstumlaufgeschwindigkeit niedriger als die Drehzahlangabe des Gerätes ist.
- Verwenden Sie keine beschädigten oder verformten Scheiben oder Bürsten
- Verwenden sie nur Schleifscheiben und Bürsten, deren aufgedruckte Drehzahl mindestens so hoch ist wie die auf dem Typenschild des Elektrowerkzeuge angegebene.
- Lassen Sie die Bürste immer auf der spindel befestigt, um das Risiko der Berührung mit der rotierenden Spindel zu begrenzen

6. Technische Daten

Motor	230-240 V~ / 50 Hz
Aufnahmeleistun	S1 250 W S2 10min 500 W
Drehzahl	2980 min ⁻¹
Scheibe max.	ø 200 mm
Scheibe min. (nach Abnutzung)	ø 150 mm
Bürste max.	ø 200 mm
Bürste min. (nach Abnutzung)	ø 150 mm
Scheibenbohrung	ø 15,88 mm
Scheibenbreite	20 mm
Bürstenbreite	16 mm
Arbeitslampe	LED mit Batterie (2x)
Gewicht	12 kg

Technische Änderungen vorbehalten!

Einschaltdauer:

Die Einschaltdauer S2 10 min (Kurzzeitbetrieb) sagt aus, dass der Motor mit der Nennleistung (500 W) nur für die auf dem Datenschild angegebene Zeit (10 min) dauernd belastet werden darf. Andernfalls würde er sich unzulässig erwärmen. Während der Pause kühlt sich der Motor wieder auf seine Ausgangstemperatur ab.

Geräusch und Vibration

Die Geräusch- und Vibrationswerte wurden entsprechend EN 62841 ermittelt.

Schalldruckpegel L _{pA}	79 dB
Unsicherheit K _{pA}	3 dB
Schallleistungspegel L _{WA}	92 dB
Unsicherheit K _{WA}	3 dB

Tragen Sie einen Gehörschutz.

Die Einwirkung von Lärm kann Hörverlust bewirken.

Beschränken Sie die Geräusentwicklung und Vibration auf ein Minimum!

- Verwenden Sie nur einwandfreie Geräte.
- Warten und reinigen Sie das Gerät regelmäßig.
- Passen Sie Ihre Arbeitsweise dem Gerät an.
- Überlasten Sie das Gerät nicht.
- Lassen Sie das Gerät gegebenenfalls überprüfen.
- Schalten Sie das Gerät aus, wenn es nicht benutzt wird.
- Beispielhafte Maßnahmen zur Verringerung der Vibrationsbelastung sind das Tragen von Handschuhen beim Gebrauch des Werkzeugs und die Begrenzung der Arbeitszeit. Dabei sind alle Anteile des Betriebszyklus sind zu berücksichtigen (beispielsweise Zeiten, in denen das Elektrowerkzeug abgeschaltet ist, und solche, in denen es zwar eingeschaltet ist, aber ohne Belastung läuft).

7. Montage

- Überzeugen Sie sich vor dem Anschließen, dass die Daten auf dem Typenschild mit den Netzdaten übereinstimmen.
- Ziehen Sie immer den Netzstecker, bevor Sie Einstellungen am Gerät vornehmen.
- Ziehen Sie vor allen Wartungs- und Montagearbeiten den Netzstecker.
- Die Maschine muss standsicher aufgestellt werden, d. h. auf einer Werkbank o. ä. festschrauben.
- Vor Inbetriebnahme müssen alle Abdeckungen und Sicherheitsvorrichtungen ordnungsgemäß montiert sein.
- Die Schleifscheiben müssen frei laufen können.

Sicherheitshinweis! Gerät erst dann anschließen, wenn alle Montage- und Justierarbeiten erledigt sind und die Bedienungsanleitung und die Sicherheitshinweise gelesen und verstanden wurden.

Werkzeugaufgabe (links und rechts) (Abb. 1, 2, 2.1)

Werkzeugaufgabe (4) mit Flügelschraube (a) und Scheibe (b) am Schleifscheibenschutz (6) festschrauben. Der Abstand zwischen Schleifscheibe (3) und Werkzeugaufgabe (4) ist auf max. 2 mm einzustellen.

Funkenschutz mit LED Arbeitslampe (links und rechts) (Abb. 1, 3)

Funkenschutz (2) mit LED Arbeitslampen (5) mit jeweils 2 Linsenschrauben M5x8 (c) am Schleifscheibenschutz (6) festschrauben.

Der Abstand zur Schleifscheibe (3) sollte maximal 2mm betragen. Abstand zwischen Funkenschutz (2) und Schleifscheibe (3) kann durch Lösen der beiden Linsenschrauben (c) eingestellt werden. Schrauben gut festziehen.

LED Arbeitslampe (Abb. 1, 4, 4.1, 4.2)

Die Beleuchtung (5) kann durch das Drücken des Schalters (d) auf der Lampe eingeschaltet werden. Durch erneutes Drücken wird die Beleuchtung wieder ausgeschaltet.

Um die Batterien (2xAAA R03 1,5 V) einzusetzen/zu wechseln, öffnen Sie das Batteriefach (Abb. 4.1). Setzen Sie die Batterien (2x je Seite) ein (Abb. 4.2). Im Falle eines Wechsels der Batterien, entsorgen Sie die aufgebrauchten Batterien fachgerecht. Setzen sie den Deckel des Batteriefaches in umgekehrter Richtung wieder ein (Abb. 4.1).

Schutzscheiben (Abb. 1, 5, 5.1)

Schutzscheibe (1) mit Flachrundschraube M5x55 (e) und Rändelschraube (f) an der LED Arbeitslampe (5) montieren.

Der Schutz ist individuell einstellbar, sodass die Augen des Anwenders während des Schleifvorgangs geschützt sind.

8. Bedienung

Ein-/Ausschalten

- Zum Einschalten setzen Sie den Ein-/Ausschalter (8) auf die Position „I“.
- Zum Ausschalten Ein-/Ausschalter (8) auf Position „0“ setzen.

Beginnen Sie erst dann mit dem Schleifen, wenn das Gerät seine maximale Drehzahl erreicht hat.

Arbeitshinweise

- Beachten Sie dass Sie mit geringem Druck des Werkstücks auf die Schleifscheibe die besten Ergebnisse erzielt werden, da dann mit konstanter Drehzahl gearbeitet wird. Zu starker Druck auf das Werkstück bremst die Schleifscheibe ab oder sie kommt zum Stillstand, dies überlastet den Motor und führt nicht zur Beschleunigung des Arbeitsvorgangs.
- Sichern Sie kleine Werkstücke zu Ihrer eigenen Sicherheit immer mit einem Schraubstock oder einer Schraubzwinde.

Schleifen

- Das Werkstück auf die Werkzeugaufgabe (4) auflegen und langsam im gewünschten Winkel an die Schleifscheibe (3) heranführen bis es diese berührt.
- Um ein optimales Schleifergebnis zu erhalten und die Schleifscheibe (3) gleichmäßig abzunutzen, sollte das Werkstück leicht an der Schleifscheibe (3) hin und her bewegt werden.

- Das Werkstück immer wieder abkühlen lassen.

Achtung!

Falls beim Arbeiten die Scheibe einmal blockieren sollte, entfernen Sie bitte ihr Werkstück und warten, bis das Gerät seine maximale Drehzahl wieder erreicht hat.

Wechsel der Schleifscheibe

Achtung: Um Verletzungen durch versehentliches Starten des Doppelschleifers zu verhindern, muss vor dem Schleifscheibenwechsel das Gerät stets ausgeschaltet (Schalterstellung auf „0“) und der Netzstecker aus der Steckdose gezogen werden.

- Funkenschutz und Schutzscheibe lockern und möglichst weit herausziehen, aber nicht abmontieren.
- Werkzeugaufgabe lockern und möglichst weit herausziehen.
- Schrauben des Schleifscheibenschutzes (6) lösen und diesen abnehmen.
- Äußeren Flansch und alte Schleifscheibe abnehmen, die neue Schleifscheibe aufsetzen.

Hinweis:

- Die an den Seiten der neuen Schleifscheibe angebrachten Kartonscheiben nicht entfernen, da diese den sicheren Griff der Flansche gegen die Schleifscheibe unterstützen.
- Die neue Schleifscheibe auf Risse oder andere sichtbare Schäden hin untersuchen und gegebenenfalls entsorgen.
- Flansch und Mutter wieder aufsetzen.
- Die Mutter mit einem Schraubenschlüssel nicht zu fest anziehen, da sonst die Schleifscheibe brechen kann.
- Schleifscheibenschutz (6) in umgekehrter Richtung wieder montieren.
- Werkzeugaufgabe, Funkenschutz und Schutzscheibe wieder gemäß der Montageanleitung justieren.

9. Reinigung und Wartung

Vor allen Reinigungsarbeiten den Netzstecker ziehen.

Reinigung

- Halten Sie Schutzvorrichtungen, Luftschlitz und Motorengehäuse staub- und schmutzfrei. Reiben Sie das Gerät mit einem sauberen Tuch ab oder blasen Sie es mit Druckluft bei niedrigem Druck aus.
- Das Gerät direkt nach jeder Benutzung reinigen.
- Reinigen Sie das Gerät regelmäßig mit einem feuchten Tuch und etwas Schmierseife. Verwenden Sie keine Reinigungs- oder Lösungsmittel; diese könnten die Kunststoffteile des Gerätes angreifen. Achten Sie darauf, dass kein Wasser in das Geräteinnere gelangen kann. Das Eindringen von Wasser in ein Elektrogerät erhöht das Risiko eines elektrischen Schlages.

Wartung

Im Geräteinneren befinden sich keine weiteren zu wartenden Teile.

Service-Informationen

Es ist zu beachten, dass bei diesem Produkt folgende Teile einem gebrauchsgemäßen oder natürlichen Verschleiß unterliegen bzw. folgende Teile als Verbrauchsmaterialien benötigt werden.

Verschleißteile*: Schleifmittel

* nicht zwingend im Lieferumfang enthalten!

Ersatzteile und Zubehör erhalten Sie in unserem Service-Center. Scannen Sie hierzu den QR-Code auf der Titelseite.

10. Elektrischer Anschluss

Der installierte Elektromotor ist betriebsfertig angeschlossen. Der Anschluss entspricht den einschlägigen VDE- und DIN-Bestimmungen. Der kundenseitige Netzanschluss sowie die verwendete Verlängerungsleitung müssen diesen Vorschriften entsprechen.

Schadhafte Elektro-Anschlussleitung

An elektrischen Anschlussleitungen entstehen oft Isolationsschäden.

Ursachen hierfür können sein:

- Druckstellen, wenn Anschlussleitungen durch Fenster oder Türspalten geführt werden.
- Knickstellen durch unsachgemäße Befestigung oder Führung der Anschlussleitung.
- Schnittstellen durch Überfahren der Anschlussleitung.
- Isolationsschäden durch Herausreißen aus der Wandsteckdose.
- Risse durch Alterung der Isolation.

Solch schadhafte Elektro-Anschlussleitungen dürfen nicht verwendet werden und sind aufgrund der Isolationsschäden lebensgefährlich.

Elektrische Anschlussleitungen regelmäßig auf Schäden überprüfen. Achten Sie darauf, dass beim Überprüfen die Anschlussleitung nicht am Stromnetz hängt.

Elektrische Anschlussleitungen müssen den einschlägigen VDE- und DIN-Bestimmungen entsprechen. Verwenden Sie nur Anschlussleitungen mit Kennzeichnung H05VV-F.

Ein Aufdruck der Typenbezeichnung auf dem Anschlusskabel ist Vorschrift.

Wechselstrommotor

- Die Netzspannung muss 230-240 V~ betragen.
- Verlängerungsleitungen bis 25 m Länge müssen einen Querschnitt von 1,5 Quadratmillimeter aufweisen.

Anschlüsse und Reparaturen der elektrischen Ausrüstung dürfen nur von einer Elektro-Fachkraft durchgeführt werden.

Bei Rückfragen bitte folgende Daten angeben:

- Stromart des Motors
- Daten des Maschinen-Typenschildes
- Daten des Motor-Typschildes

Anschlussart Y

Wenn die Netzanschlussleitung dieses Gerätes beschädigt wird, muss sie durch den Hersteller oder seinen Kundendienst oder eine ähnlich qualifizierte Person ersetzt werden, um Gefährdungen zu vermeiden.

11. Lagerung

Lagern Sie das Gerät und dessen Zubehör an einem dunklen, trockenen und frostfreiem sowie für Kinder unzugänglichem Ort. Die optimale Lagertemperatur liegt zwischen 5 und 30 °C.

Bewahren Sie das Elektrowerkzeug in der Originalverpackung auf.

12. Entsorgung und Wiederverwertung

Hinweise zur Verpackung



Die Verpackungsmaterialien sind recycelbar. Bitte Verpackungen umweltgerecht entsorgen.

Hinweise zum Elektro- und Elektronikgerätegesetz (ElektroG)



Elektro- und Elektronik-Altgeräte gehören nicht in den Hausmüll, sondern sind einer getrennten Erfassung bzw. Entsorgung zuzuführen!

- Altbatterien oder -akkus, welche nicht fest im Altgerät verbaut sind, müssen vor Abgabe zerstörungsfrei entnommen werden! Deren Entsorgung wird über das Batteriegelgesetz geregelt.
- Besitzer bzw. Nutzer von Elektro- und Elektronikgeräten sind nach deren Gebrauch gesetzlich zur Rückgabe verpflichtet.
- Der Endnutzer trägt die Eigenverantwortung für das Löschen seiner personenbezogenen Daten auf dem zu entsorgenden Altgerät!
- Das Symbol der durchgestrichenen Mülltonne bedeutet, dass Elektro- und Elektronikaltgeräte nicht über den Hausmüll entsorgt werden dürfen.
- Elektro- und Elektronikaltgeräte können bei folgenden Stellen unentgeltlich abgegeben werden:
 - Öffentlich-rechtliche Entsorgungs- bzw. Sammelstellen (z. B. kommunale Bauhöfe)

- Verkaufsstellen von Elektrogeräten (stationär und online), sofern Händler zur Rücknahme verpflichtet sind oder diese freiwillig anbieten.
- Bis zu drei Elektroaltgeräte pro Geräteart, mit einer Kantenlänge von maximal 25 Zentimetern, können Sie ohne vorherigen Erwerb eines Neugerätes vom Hersteller kostenfrei bei diesem abgeben oder einer anderen autorisierten Sammelstelle in Ihrer Nähe zuführen.
- Weitere ergänzende Rücknahmebedingungen der Hersteller und Vertrieber erfahren Sie beim jeweiligen Kundenservice.
- Im Falle der Anlieferung eines neuen Elektrogerätes durch den Hersteller an einen privaten Haushalt, kann dieser die unentgeltliche Abholung des Elektroaltgerätes, auf Nachfrage vom Endnutzer, veranlassen. Setzen Sie sich hierzu mit dem Kundenservice des Herstellers in Verbindung.
- Diese Aussagen gelten nur für Geräte, die in den Ländern der Europäischen Union installiert und verkauft werden und die der Europäischen Richtlinie 2012/19/EU unterliegen. In Ländern außerhalb der Europäischen Union können davon abweichende Bestimmungen für die Entsorgung von Elektro- und Elektronik-Altgeräten gelten.

Hinweise zum Batteriegelgesetz (BattG)



Altbatterien und -akkus gehören nicht in den Hausmüll, sondern sind einer getrennten Erfassung bzw. Entsorgung zuzuführen!

- Zur sicheren Entnahme von Batterien oder Akkus aus dem Elektrogerät und für Informationen über deren Typ bzw. chemisches System beachten Sie die weiteren Angaben innerhalb der Bedienungs- bzw. Montageanleitung.
- Besitzer bzw. Nutzer von Batterien und Akkus sind nach deren Gebrauch gesetzlich zur Rückgabe verpflichtet. Die Rückgabe beschränkt sich auf die Abgabe von haushaltsüblichen Mengen.
- Altbatterien können Schadstoffe oder Schwermetalle enthalten, die der Umwelt und der Gesundheit Schaden zufügen können. Eine Verwertung der Altbatterien und Nutzung der darin enthaltenen Ressourcen trägt zum Schutz dieser beiden wichtigen Güter bei.
- Das Symbol der durchgestrichenen Mülltonne bedeutet, dass Batterien und Akkus nicht über den Hausmüll entsorgt werden dürfen.
- Befinden sich zudem die Zeichen Hg, Cd oder Pb unterhalb des Mülltonnensymbols, so steht dies für Folgendes:
 - Hg: Batterie enthält mehr als 0,0005 % Quecksilber
 - Cd: Batterie enthält mehr als 0,002 % Cadmium
 - Pb: Batterie enthält mehr als 0,004 % Blei
- Akkus und Batterien können bei folgenden Stellen unentgeltlich abgegeben werden:

- Öffentlich-rechtliche Entsorgungs- bzw. Sammelstellen (z. B. kommunale Bauhöfe)
- Verkaufsstellen von Batterien und Akkus
- Rücknahmestellen des gemeinsamen Rücknahmesystems für Geräte-Alt Batterien
- Rücknahmestelle des Herstellers (falls nicht Mitglied des gemeinsamen Rücknahmesystems)
- Diese Aussagen sind nur gültig für Akkus und Batterien, die in den Ländern der Europäischen Union verkauft werden und die der Europäischen Richtlinie 2006/66/EG unterliegen. In Ländern außerhalb der Europäischen Union können davon abweichende Bestimmungen für die Entsorgung von Akkus und Batterien gelten.

13. Störungsabhilfe

Problem	Mögliche Ursachen	Abhilfen
Motor läuft nicht.	Motor, Kabel oder Stecker defekt, Sicherungen durchgebrannt.	Lassen Sie die Maschine von einem Fachmann überprüfen. Reparieren Sie den Motor niemals selbst. Achtung! Überprüfen Sie die Sicherungen und ersetzen Sie diese gegebenenfalls.
Der Motor läuft langsam an und erreicht nicht die Betriebsdrehzahl.	Spannung zu niedrig, Wicklungen beschädigt, Kondensator durchgebrannt.	Lassen Sie die Spannung vom Energieversorger prüfen. Lassen Sie den Motor von einem Fachmann überprüfen. Lassen Sie den Kondensator von einem Fachmann ersetzen.
Motor macht zu viel Lärm.	Wicklungen beschädigt, Motor defekt.	Lassen Sie den Motor von einem Fachmann überprüfen.
Motor erreicht nicht die volle Leistung.	Stromkreise im Netz überlastet (Lampen, andere Motoren usw.)	Verwenden Sie keine anderen Geräte oder Motoren am selben Stromkreis.
Motor überhitzt sich leicht.	Überlastung des Motors, unzureichende Kühlung des Motors.	Vermeiden Sie eine Überlastung des Motors während des Schleifens und entfernen Sie Staub vom Motor, um eine optimale Kühlung des Motors zu gewährleisten.

Garantiebedingungen

Sehr geehrte Kundin, sehr geehrter Kunde,

unsere Produkte unterliegen einer strengen Qualitätskontrolle. Sollte ein Gerät dennoch nicht einwandfrei funktionieren, bedauern wir dies sehr und bitten Sie, sich an unseren Servicedienst unter der unten angegebenen Adresse zu wenden. Gerne stehen wir Ihnen auch telefonisch über die Servicrufnummer zur Verfügung. Die nachfolgenden Hinweise sollen Ihnen für eine problemlose Bearbeitung und Regulierung im Schadensfall dienen.

Für die Geltendmachung von Garantieansprüchen - innerhalb Deutschland - gilt folgendes:

- 1. Diese Garantiebedingungen** regeln unsere **zusätzlichen Hersteller-Garantieleistungen** für Käufer (private Endverbraucher) von Neugeräten. Die gesetzlichen Gewährleistungsansprüche werden von dieser Garantie nicht berührt. Für diese ist der Händler zuständig, bei dem Sie das Produkt erworben haben.
- 2. Die Garantieleistung** erstreckt sich ausschließlich auf Mängel an einem von Ihnen erworbenen neuen Gerät, die auf einem Material- oder Herstellungsfehler beruhen und ist - nach unserer Wahl - auf die unentgeltliche Reparatur solcher Mängel oder den Austausch des Gerätes beschränkt (ggf. auch Austausch mit einem Nachfolgemodell). Ersetzte Geräte oder Teile gehen in unser Eigentum über. Bitte beachten Sie, dass unsere Geräte bestimmungsgemäß nicht für den gewerblichen, handwerklichen oder beruflichen Einsatz konstruiert wurden. Ein Garantiefall kommt daher nicht zustande, wenn das Gerät innerhalb der Garantiezeit in Gewerbe-, Handwerks- oder Industriebetrieben verwendet wurde oder einer gleichzusetzenden Beanspruchung ausgesetzt war.
- 3. Von unseren Garantieleistungen ausgenommen sind:**
 - Schäden am Gerät, die durch Nichtbeachtung der Montageanleitung, nicht fachgerechte Installation, Nichtbeachtung der Bedienungsanleitung (z.B. Anschluss an eine falsche Netzspannung oder Stromart) bzw. der Wartungs- und Sicherheitsbestimmungen oder durch Einsatz des Geräts unter ungeeigneten Umweltbedingungen sowie durch mangelnde Pflege und Wartung entstanden sind.
 - Schäden am Gerät, die durch missbräuchliche oder unsachgemäße Anwendungen (wie z.B. Überlastung des Gerätes oder Verwendung von nicht zugelassenen Werkzeugen bzw. Zubehör), Eindringen von Fremdkörpern in das Gerät (wie z.B. Sand, Steine oder Staub), Transportschäden, Gewaltanwendung oder Fremdeinwirkungen (wie z. B. Schäden durch Herunterfallen) entstanden sind.
 - Schäden am Gerät oder an Teilen des Geräts, die auf einen bestimmungsgemäßen, üblichen (betriebsbedingten) oder sonstigen natürlichen Verschleiß zurückzuführen sind sowie Schäden und/oder Abnutzung von Verschleißteilen.
 - Mängel am Gerät, die durch Verwendung von Zubehör-, Ergänzungs- oder Ersatzteilen verursacht wurden, die keine Originalteile sind oder nicht bestimmungsgemäß verwendet werden.
 - Geräte, an denen Veränderungen oder Modifikationen vorgenommen wurden.
 - Geringfügige Abweichungen von der Soll-Beschaffenheit, die für Wert und Gebrauchstauglichkeit des Geräts unerheblich sind.
 - Geräte an denen eigenmächtig Reparaturen oder Reparaturen, insbesondere durch einen nicht autorisierten Dritten, vorgenommen wurden.
 - Wenn die Kennzeichnung am Gerät bzw. die Identifikationsinformationen des Produktes (Maschinenaufkleber) fehlen oder unlesbar sind.
 - Geräte die eine starke Verschmutzung aufweisen und daher vom Servicepersonal abgelehnt werden.

Schadensersatzansprüche sowie Folgeschäden sind von dieser Garantieleistung generell ausgeschlossen.
- 4. Die Garantiezeit** beträgt regulär **24 Monate*** (12 Monate bei Batterien / Akkus) und beginnt mit dem Kaufdatum des Gerätes. Maßgeblich ist das Datum auf dem Original-Kaufbeleg. Garantieansprüche müssen jeweils nach Kenntniserlangung unverzüglich erhoben werden. Die Geltendmachung von Garantieansprüchen nach Ablauf der Garantiezeit ist ausgeschlossen. Die Reparatur oder der Austausch des Gerätes führt weder zu einer Verlängerung der Garantiezeit noch wird eine neue Garantiezeit durch diese Leistung für das Gerät oder für etwaige eingebaute Ersatzteile in Gang gesetzt. Dies gilt auch bei Einsatz eines Vor-Ort-Services. Das betroffene Gerät ist in gesäubertem Zustand zusammen mit einer Kopie des Kaufbelegs, - hierin enthalten die Angaben zum Kaufdatum und der Produktbezeichnung - der Kundendienststelle vorzulegen bzw. einzusenden. Wird ein Gerät unvollständig, ohne den kompletten Lieferumfang eingesendet, wird das fehlende Zubehör wertmäßig in Anrechnung / Abzug gebracht, falls das Gerät ausgetauscht wird oder eine Rückerstattung erfolgt. Teilweise oder komplett zerlegte Geräte können nicht als Garantiefall akzeptiert werden. Bei nicht berechtigter Reklamation bzw. außerhalb der Garantiezeit trägt der Käufer generell die Transportkosten und das Transportrisiko. **Einen Garantiefall melden Sie bitte vorab bei der Servicestelle (s.u.) an.** In der Regel wird vereinbart, dass das defekte Gerät mit einer kurzen Beschreibung der Störung per Abhol-Service (nur in Deutschland) oder - im Reparaturfall außerhalb des Garantiezeitraums - ausreichend frankiert, unter Beachtung der entsprechenden Verpackungs- und Versandrichtlinien, an die unten angegebene Serviceadresse eingesendet wird. **Beachten Sie bitte, dass Ihr Gerät (modellabhängig) bei Rücklieferung, aus Sicherheitsgründen - frei von allen Betriebsstoffen ist.** Das an unser Service-Center eingeschickte Produkt, muss so verpackt sein, dass Beschädigungen am Reklamationsgerät auf dem Transportweg vermieden werden. Nach erfolgter Reparatur / Austausch senden wir das Gerät frei an Sie zurück. Können Produkte nicht repariert oder ausgetauscht werden, kann nach unserem eigenen freien Ermessen ein Geldbetrag bis zur Höhe des Kaufpreises des mangelhaften Produkts erstattet werden, wobei ein Abzug aufgrund von Abnutzung und Verschleiß berücksichtigt wird. Diese Garantieleistungen gelten nur zugunsten des privaten Erstkäufers und sind nicht abtret- oder übertragbar.
- 5. Für die Geltendmachung Ihres Garantieanspruches kontaktieren Sie bitte unser Service-Center.**
Bitte verwenden Sie vorzugsweise unser Formular auf unserer Homepage: <https://www.scheppach.com/de/service>
Bitte senden Sie uns keine Geräte ohne vorherige Kontaktaufnahme und Anmeldung bei unserem Service-Center.
Für die Inanspruchnahme dieser Garantiezusagen ist der Erstkontakt mit unserem Service-Center zwingende Voraussetzung.
- 6. Bearbeitungszeit** - Im Regelfall erledigen wir Reklamationssendungen innerhalb 14 Tagen nach Eingang in unserem Service-Center.
 Sollte in Ausnahmefällen die genannte Bearbeitungszeit überschritten werden, so informieren wir Sie rechtzeitig.
- 7. Verschleißteile** - Verschleißteile sind: a) mitgelieferte, an- und/oder eingebaute Batterien / Akkus sowie b) alle modellabhängigen Verschleißteile (siehe Bedienungsanleitung). Von der Garantieleistung ausgeschlossen sind tief entladene bzw. an Gehäuse und oder Batteriepolen beschädigte Batterien / Akkus.
- 8. Kostenvoranschlag** - Von der Garantieleistung nicht oder nicht mehr erfasste Geräte reparieren wir gegen Berechnung. Auf Nachfrage bei unserem Service-Center können Sie die defekten Geräte für einen Kostenvoranschlag einsenden und ggf. dem Service-Center schriftlich (per Post, eMail) die Reparaturfreigabe erteilen. Ohne Reparaturfreigabe erfolgt keine weitere Bearbeitung.
- 9. Andere Ansprüche**, als die oben genannten, können nicht geltend gemacht werden.

Die **Garantiebedingungen** gelten nur in der jeweils aktuellen Fassung zum Zeitpunkt der Reklamation und können ggf. unserer Homepage (www.scheppach.com) entnommen werden. Bei Übersetzungen ist stets die deutsche Fassung maßgeblich.

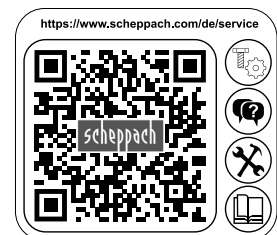
Scheppach GmbH · Günstzburger Str. 69 · 89335 Ichenhausen (Deutschland) · www.scheppach.com

Telefon: +800 4002 4002 (Service-Hotline/Freecall Rufnummer dt. Festnetz**) · Telefax +49 [0] 8223 4002 20 · E-Mail: service@scheppach.com · Internet: <http://www.scheppach.com>

* Produktabhängig auch über 24 Monate; länderbezogen können erweiterte Garantieleistungen gelten

** Verbindungskosten: kostenlos aus dem deutschen Festnetz

Änderungen dieser Garantiebedingungen ohne Voranmeldung behalten wir uns jederzeit vor.



Ersatzteile
Zubehör



Reparatur



Kontakt



Dokumente

Explanation of the symbols on the equipment






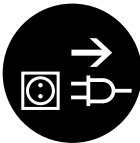
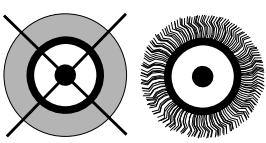
	<p>Warning! In case of non-compliance, risk of injury to life, risk of injury or damage to the tool!</p>
	<p>Warning - Read the operating instructions to reduce the risk of inquiry</p>
	<p>Wear ear-muffs. The impact of noise can cause damage to hearing.</p>
	<p>Wear a breathing mask. Dust which is injurious to health can be generated when working on wood and other materials. Never use the device to work on any materials containing asbestos!</p>
	<p>Wear safety goggles. Sparks generated during working or splinters, chips and dust emitted by the device can cause loss of sight.</p>
	<p>Warning! Before installation, cleaning, alterations, maintenance, storage and transport switch off the device and disconnect it from the power supply.</p>
	<p>A grindstone must never be used on the brush side of the machine.</p>

Table of contents:	Page:
1. Introduction.....	18
2. Layout (Fig. 1).....	18
3. Scope of delivery.....	18
4. Proper use.....	18
5. Safety instructions.....	19
6. Technical Data.....	22
7. Assembly.....	22
8. Operation.....	23
9. Cleaning and maintenance	23
10. Electrical connection	23
11. Storage.....	24
12. Disposal and recycling	24
13. Troubleshooting.....	25
14. Declaration of conformity	121

1. Introduction

Manufacturer:

Scheppach GmbH
Günzburger Straße 69
D-89335 Ichenhausen

Dear Customer,

we hope your new tool brings you much enjoyment and success.

Note:

According to the applicable product liability laws, the manufacturer of the device does not assume liability for damages to the product or damages caused by the product that occurs due to:

- Improper handling,
- Non-compliance of the operating instructions,
- Repairs by third parties, not by authorized service technicians,
- Installation and replacement of non-original spare parts,
- Application other than specified,
- A breakdown of the electrical system that occurs due to the non-compliance of the electric regulations and VDE regulations 0100, DIN 57113 / VDE0113.

We recommend:

Read through the complete text in the operating instructions before installing and commissioning the device.

The operating instructions are intended to help the user to become familiar with the machine and take advantage of its application possibilities in accordance with the recommendations.

The operating instructions contain important information on how to operate the machine safely, professionally and economically, how to avoid danger, costly repairs, reduce downtimes and how to increase reliability and service life of the machine.

In addition to the safety regulations in the operating instructions, you have to meet the applicable regulations that apply for the operation of the machine in your country.

Keep the operating instructions package with the machine at all times and store it in a plastic cover to protect it from dirt and moisture. Read the instruction manual each time before operating the machine and carefully follow its information. The machine can only be operated by persons who were instructed concerning the operation of the machine and who are informed about the associated dangers. The minimum age requirement must be complied with.

In addition to the safety notices contained in this operating manual and the particular instructions for your country, the generally recognised technical regulations for the operation of identical devices must be complied with.

We accept no liability for damage or accidents which arise due to non-observance of these instructions and the safety information.

2. Layout (Fig. 1)

Know your bench grinder

1. Eye shield
2. Spark guard
3. Grinding wheel (36 grit) / Brush
4. Work rest
5. LED work lamp
6. Wheel Guard
7. Bolt Hole for Bench Mounting
8. Main Switch (On/Off)

3. Scope of delivery

- Open the packaging and remove the device carefully.
- Remove the packaging material as well as the packing and transport bracing (if available).
- Check that the delivery is complete.
- Check the device and accessory parts for transport damage.
- If possible, store the packaging until the warranty period has expired.

Attention

The device and packaging materials are not toys! Children must not be allowed to play with plastic bags, film and small parts! There is a risk of swallowing and suffocation!

4. Proper use

The double-wheel grinder is a combination tool for the grinding and polishing of metals, plastics and other materials using the appropriate grinding wheels. The machine meets the currently valid EU machine directive.

- The manufacturer's safety, operation and maintenance instructions as well as the technical data given in the calibrations and dimensions must be adhered to.
- Relevant accident prevention regulations and other generally recognized safety and technical rules must also be adhered to.

- The machine may only be used, maintained or repaired by trained persons who are familiar with the machine and have been informed about the dangers. Unauthorized modifications of the machine exclude a liability of the manufacturer for damages resulting from the modifications.
- The machine is intended for use only with original spare parts and original tools from the producer.
- The equipment is allowed to be used only for its prescribed purpose. Any other use is deemed to be a case of misuse. The user/operator and not the manufacturer will be liable for any damage or injuries of any kind resulting from such misuse.
- Please note that our equipment has not been designed for use in commercial, trade or industrial applications. Our warranty will be voided if the equipment is used in commercial, trade or industrial businesses or for equivalent purposes.

Residual risks

The machine is allowed to be used only for its intended purpose! Even when the equipment is used as prescribed it is still impossible to eliminate certain residual risk factors. The following hazards may arise in connection with the machine's construction and layout:

- Contact with the grinding wheel where it is not covered.
- Catapulting of parts from out of damaged grinding wheels.
- Catapulting of workpieces and parts of workpieces.
- Damage to hearing if essential ear-muffs are not used.
- Lung damage if no suitable protective dust mask is used.
- Health damage caused by hand-arm vibrations if the equipment is used over a prolonged period or is not properly guided and maintained.
- The use of incorrect or damaged mains cables can lead to electrical injuries.
- Although having regarded all considerable rules there may still remain not obvious remaining hazards.
- Minimize remaining hazards by following the instructions in "Safety Rules", "Use only as authorized" and in the entire operating manual.

5. Safety instructions

General power tool safety warnings

⚠ WARNING!

Read all safety warnings, instructions, illustrations and specifications provided with this power tool.

Failure to follow all instructions listed below may result in electric shock, fire and/or serious injury.

Save all warnings and instructions for future reference.

The term "power tool" in the warnings refers to your mains-operated (corded) power tool or battery-operated (cordless) power tool.

1. Work area safety

- Keep work area clean and well lit.** Cluttered or dark areas invite accidents.
- Do not operate power tools in explosive atmospheres, such as in the presence of flammable liquids, gases or dust.** Power tools create sparks which may ignite the dust or fumes.
- Keep children and bystanders away while operating a power tool.** Distractions can cause you to lose control.

2. Electrical safety

- Power tool plugs must match the outlet. Never modify the plug in any way. Do not use any adapter plugs with earthed (grounded) power tools.** Unmodified plugs and matching outlets will reduce risk of electric shock.
- Avoid body contact with earthed or grounded surfaces, such as pipes, radiators, ranges and refrigerators.** There is an increased risk of electric shock if your body is earthed or grounded.
- Do not expose power tools to rain or wet conditions.** Water entering a power tool will increase the risk of electric shock.
- Do not abuse the cord. Never use the cord for carrying, pulling or unplugging the power tool. Keep cord away from heat, oil, sharp edges or moving parts.** Damaged or entangled cords increase the risk of electric shock.
- When operating a power tool outdoors, use an extension cord suitable for outdoor use.** Use of a cord suitable for outdoor use reduces the risk of electric shock.
- If operating a power tool in a damp location is unavoidable, use a residual current device (RCD) protected supply.** Use of an RCD reduces the risk of electric shock.

3. Personal safety

- Stay alert, watch what you are doing and use common sense when operating a power tool. Do not use a power tool while you are tired or under the influence of drugs, alcohol or medication.** A moment of inattention while operating power tools may result in serious personal injury.
- Use personal protective equipment. Always wear eye protection.** Protective equipment such as a dust mask, non-skid safety shoes, hard hat or hearing protection used for appropriate conditions will reduce personal injuries.

- c) **Prevent unintentional starting. Ensure the switch is in the off-position before connecting to power source and/or battery pack, picking up or carrying the tool.** Carrying power tools with your finger on the switch or energising power tools that have the switch on invites accidents.
- d) **Remove any adjusting key or wrench before turning the power tool on.** A wrench or a key left attached to a rotating part of the power tool may result in personal injury.
- e) **Do not overreach. Keep proper footing and balance at all times.** This enables better control of the power tool in unexpected situations.
- f) **Dress properly. Do not wear loose clothing or jewellery. Keep your hair and clothing away from moving parts.** Loose clothes, jewellery or long hair can be caught in moving parts.
- g) **If devices are provided for the connection of dust extraction and collection facilities, ensure these are connected and properly used.** Use of dust collection can reduce dust-related hazards.
- h) **Do not let familiarity gained from frequent use of tools allow you to become complacent and ignore tool safety principles.** A careless action can cause severe injury within a fraction of a second.

4. Power tool use and care

- a) **Do not force the power tool. Use the correct power tool for your application.** The correct power tool will do the job better and safer at the rate for which it was designed.
- b) **Do not use the power tool if the switch does not turn it on and off.** Any power tool that cannot be controlled with the switch is dangerous and must be repaired.
- c) **Disconnect the plug from the power source and/or remove the battery pack, if detachable, from the power tool before making any adjustments, changing accessories, or storing power tools.** Such preventive safety measures reduce the risk of starting the power tool accidentally.
- d) **Store idle power tools out of the reach of children and do not allow persons unfamiliar with the power tool or these instructions to operate the power tool.** Power tools are dangerous in the hands of untrained users.
- e) **Maintain power tools and accessories. Check for misalignment or binding of moving parts, breakage of parts and any other condition that may affect the power tool's operation. If damaged, have the power tool repaired before use.** Many accidents are caused by poorly maintained power tools.
- f) **Keep cutting tools sharp and clean.** Properly maintained cutting tools with sharp cutting edges are less likely to bind and are easier to control.

- g) **Use the power tool, accessories and tool bits etc. in accordance with these instructions, taking into account the working conditions and the work to be performed.** Use of the power tool for operations different from those intended could result in a hazardous situation.
- h) **Keep handles and grasping surfaces dry, clean and free from oil and grease.** Slippery handles and grasping surfaces do not allow for safe handling and control of the tool in unexpected situations.

5. Service

- a) **Have your power tool serviced by a qualified repair person using only identical replacement parts.** This will ensure that the safety of the power tool is maintained.

⚠ ATTENTION!

This power tool generates an electromagnetic field during operation. This field can impair active or passive medical implants under certain conditions. In order to prevent the risk of serious or deadly injuries, we recommend that persons with medical implants consult with their physician and the manufacturer of the medical implant prior to operating the machine.

Safety instructions for table-top grinding machines

- a) **Do not use damaged tool inserts. Check tool attachments such as grinding discs for chipping and cracks before each use. Once you have checked and used the tool attachment, ensure that you and all other persons in the vicinity remain outside the plane of the rotating tool attachment and allow the device to run for 1 min. at the maximum speed.**
Damaged tool attachments usually break during this test period.
- b) **The permissible rotational speed for tool attachments must be at least as high as the maximum speed cited on the electric tool.** Accessories that rotate faster than permitted can break and fly off at high speed.
- c) **Note that wire brushes lose pieces of wire even during normal use. Do not overtax the wires by applying too much contact pressure.** Pieces of wire that fly off can easily penetrate thin clothing and/or the skin.
- d) **Never grind on the side surfaces of the grinding disc.** Grinding on the side surfaces can cause the grinding disc to break and fall apart.

Safety advice relating specifically to bench grinders

- Do not touch the mains lead if it becomes damaged or cut through while you are using the device. Pull the plug out of the mains socket immediately and have the device repaired by a suitably qualified person or at your service centre.
- Do not operate the device if it is damp and do not use it in a damp environment.
- If you use the device outdoors, always connect it through a residual current device (RCD) with a maximum trip current of 30 mA. If using an extension lead, always use one that is approved for outdoor use.
- If a dangerous situation arises, pull the mains plug immediately out of the mains socket.
- Always work with the mains lead leading away from the rear of the device.
- Danger of fire from flying sparks ! Grinding metal creates flying sparks. For this reason, always make sure that nobody is placed in any danger and that there are no inflammable materials near the working area.
- **Warning!** Noxious fumes! Working with harmful / noxious dusts represents a risk to the health of the person operating the device and to anyone near the work area.
- Wear protective glasses, hearing protection, dust protection mask and protective gloves.
- **Danger of burns!** The workpiece gets hot during grinding. Never touch the part you are grinding. Allow the workpiece to cool sufficiently first. When grinding for longer periods, stop grinding from time to time and allow the workpiece to cool before continuing. Do not operate the device for continuous periods exceeding 10 minutes.
- The double grinding machine is intended for dry grinding of the surfaces of metal objects. The device may only be used for dry grinding.
- Do not grind materials containing asbestos. Asbestos is a known carcinogen.
- Do not use damaged grinding wheels.
- Only use grinding wheels with details that correspond with those given on the device rating plate. The circumferential speed should be equal to or greater than the value given on the device rating plate.
- Adjust the eye guard mounts (spark deflectors) and the eye guards periodically so that wear on the grinding wheels can be evened out. Keep the gap as small as possible.
- Avoid contact with the moving grinding wheel.
- Never leave the device working unattended.
- Never use the device for a purpose for which it was not intended.
- Before you insert the mains plug into the socket, always check that the device is switched off.
- Always switch the device on before bringing the workpiece into contact with the grinding wheel. After grinding, lift off the workpiece before switching the device off.
- Hold the workpiece firmly with both hands at all times when working.
- Always keep proper footing and balance.
- After you have finished grinding metal, allow the grinding wheel(s) to come to a standstill.
- When taking a break from your work, before carrying out any tasks on the device itself and when you are not using the device, always pull the mains plug out of the mains socket.
- Handle the device carefully and treat it with respect. Always keep the device clean, dry and free of oil or grease.
- Remain alert at all times! Always watch what you are doing and proceed with caution. Do not use the device if you cannot concentrate or you are feeling unwell.
- Store grinding wheels in such a way that they are not subject to mechanical loads or damaging environmental influences.
- Do not use damaged or unshaped wheels.
- The adjustment of the spark guard shall be made frequently, so as to compensate the wear of the wheel, keeping the distance between the guard and the wheel as small as possible, and no greater than 2 mm.
- The adjustment of the work rest shall be made frequently, so as to compensate the wear of the wheel, keeping the distance between the work rest and the wheel as small as possible, and no greater than 2 mm.
- Use wheels that have a bore exactly equal to the arbor of the grinder. Do not attempt to machine an undersized wheel to fit an arbor.
- Do not overtighten wheel nut.
- Do not grind on a cold wheel. The grinding wheel should be started and run at idle speed for one minute before applying the work.
- Do not grind on the side of the wheel. Grind on the face of the wheel only.
- Do not apply coolant directly to a grinding wheel. Coolant can weaken the bonding strength of the wheel and cause it to fail.
- Sparks are a hazard. Do not grind near gas or flammable liquids.
- Stand to one side of the wheel when turning on the power. Dress the wheel on the face only. Dressing the side of the wheel can cause it to become too thin for safe use.
- Grinding creates heat. Do not touch the work piece until you are sure it has cooled down sufficiently.
- Use grinding wheels that are rated for safe use on the grinder. Do not use a wheel that is rated lower than the grinder speed.
- Do not use any damaged or deformed grinding wheels or brushes.
- Only use grinding wheels and brushes marked with a rotational speed which is at least as high as the speed indicated on the rating plate of the electrical tool.

- Always leave the brush fastened to the spindle in order to limit the risk of contact with the rotating spindle.

6. Technical Data

Motor	230-240 V~ / 50 Hz
Input power S2 10 min	S1 250 W S2 10min 500 W
Motor speed	2980 min ⁻¹
Grinding disc max.	ø 200 mm
Grinding disc min. (after wear and tear)	ø 150 mm
Brush max.	ø 200 mm
Brush min. (after wear)	ø 150 mm
Grinding disc bore	ø 15,88 mm
Grinding disc width	20 mm
Brush width	16 mm
Lamp	LED with battery (2x)
Weight	12 kg

Subject to technical changes!

Load factor:

A load factor of S2 10 min (intermittent periodic duty) means that you may operate the motor continuously at its nominal power level (500 W) for no longer than 10 minutes ON period. If you fail to observe this time limit the motor will overheat. During the OFF period the motor will cool again to its starting temperature.

Sound and vibration

Sound and vibration values were measured in accordance with EN 62841.

L_{pA} sound pressure level	79 dB
K_{pA} uncertainty	3 dB
L_{WA} sound power level	92 dB
K_{WA} uncertainty	3 dB

Wear ear-muffs.

The impact of noise can cause damage to hearing.

Keep the noise emissions and vibrations to a minimum.

- Only use appliances which are in perfect working-order.
- Service and clean the appliance regularly.
- Adapt your working style to suit the appliance.
- Do not overload the appliance.
- Have the appliance serviced whenever necessary.
- Switch the appliance off when it is not in use.
- Wear protective gloves.

7. Assembly

Before you connect the equipment to the mains supply make sure that the data on the rating plate are identical to the mains data.

Always pull the power plug before making adjustments to the equipment.

Pull the power plug before doing any maintenance or assembly work on the equipment.

- The machine must be set up so that it stands firmly, i.e. it must be securely screwed to a work bench or similar.
- All covers and safety devices have to be properly fitted before the equipment is switched on.
- The grinding wheels must rotate freely.
- Check that the voltage on the rating plate is the same as your supply voltage before you connect the equipment to the power supply.

Warning! Never connect the plug to power source outlet until all installations and adjustments are completed and you have read and understood the safety and operation instructions.

Tool support (left and right) (Fig. 1, 2, 2.1)

Fasten the tool support (4) to the grinding wheel guard (6) with the wing screw (a) and washer (b). The distance between wheel and work rest should not exceed 2 mm.

Spark guard with LED work lamp (left and right) (Fig. 1, 3)

Fasten the spark guard (2) with LED work lamps (5) to the grinding wheel guard (6) with two M5x8 pan head screws (c).

The distance to the grinding wheel (3) should be not more than 2 mm. The distance between the spark guard (2) and the grinding wheel (3) can be adjusted by slackening the two pan head screws (c). Tighten the screws securely.

LED work lamp (Fig. 1, 4, 4.1, 4.2)

The lighting (5) can be switched on by pressing the switch (d) on the lamp. The lighting is switched off by pressing the switch again.

Open the battery compartment (Fig. 4.1) to insert/change the batteries (2x AAA R03 1.5 V). Insert the batteries (2x on each side) (Fig. 4.2). If you change the batteries dispose of the used batteries properly. Replace the cover of the battery compartment in reverse order (Fig 4.1).

Safety screens (Fig. 1, 5, 5.1)

Install the safety screen (1) on the LED work lamp (5) with the M5 x 55 mushroom head screw (e) and the knurled head screw (f).

The guard is individually adjustable, as to protect the users eyes during grinding process.

8. Operation

On/Off switch (8)

- To switch on the equipment set the On/Off switch (8) to position "I".
- Move the On/Off switch (8) to position "0" to switch off the equipment.

After switching on, wait for the equipment to reach its maximum speed of rotation. Only then should you begin with the grinding.

Work practice

- Exert only moderate pressure on the workpiece so that it can be machined at constant speed.
- Instead of accelerating your work, high pressure will cause the drive unit to slow down and even stop, thus overloading the motor.
- For your own safety, it is essential to secure small workpieces with a screw clamp or vise.

Grinding

- Place the workpiece onto the workpiece support (4) and slowly guide the workpiece towards the grinding wheel (3) at the desired angle to the point where workpiece and grinding wheel make contact.
- Move the workpiece slightly back and forth to produce an optimal grinding result. This way the grinding wheel (3) will be evenly worn. Allow the workpiece to cool down occasionally.

Important!

If the grinding wheel becomes jammed during operation, remove the workpiece and wait until the tool reaches its top speed again.

Changing the grinding wheels

Important note: In order to prevent injuries from accidentally starting the machine the machine's main switch must be turned off before changing a grinding wheel. Pull power plug!

- Loosen the spark gard and the eye shield and pull out as far as possible. Do not remove these parts!
- Loosen work rest and pull out as far as possible.
- Undo the screws of the grinding wheel guard (6) and remove the guard.
- Take off outside flange and the old grinding wheel, then assemble the new one.

Important note:

- Do not remove the pieces of card board on the sides of the wheel, as they are intended for strengthening the grip of the Flange against the grinding wheels.
- Examine the new grinding wheels on cracks or other visible damages and dispose if necessary.

- Mount flange and nut again.
- Do not tighten the screw by force. This can cause the grinding wheel to break.
- Re-install the grinding wheel guard (6) in the reverse order.
- Mount work rest, spark guard and eye shield according to installation instructions.

9. Cleaning and maintenance

Always pull out the mains power plug before starting any cleaning work.

Cleaning

- Keep all safety devices, air vents and the motor housing free of dirt and dust as far as possible. Wipe the equipment with a clean cloth or blow it with compressed air at low pressure.
- We recommend that you clean the device immediately each time you have finished using it.
- Clean the equipment regularly with a moist cloth and some soft soap. Do not use cleaning agents or solvents; these could attack the plastic parts of the equipment. Ensure that no water can seep into the device. The ingress of water into an electric tool increases the risk of an electric shock.

Maintenance

There are no parts inside the equipment which require additional maintenance.

Service information

Please note that the following parts of this product are subject to normal or natural wear and that the following parts are therefore also required for use as consumables.

Wear parts*: grinding medium, Carbon brushes, sharpening wheel, angle gauge, v-belt

* Not necessarily included in the scope of delivery!

Spare parts and accessories can be obtained from our service centre. To do this, scan the QR code on the cover page.

10. Electrical connection

The electrical motor installed is connected and ready for operation. The connection complies with the applicable VDE and DIN provisions. The customer's mains connection as well as the extension cable used must also comply with these regulations.

Damaged electrical connection cable

The insulation on electrical connection cables is often damaged.

This may have the following causes:

- Passage points, where connection cables are passed through windows or doors.
- Kinks where the connection cable has been improperly fastened or routed.
- Places where the connection cables have been cut due to being driven over.
- Insulation damage due to being ripped out of the wall outlet.
- Cracks due to the insulation ageing.

Such damaged electrical connection cables must not be used and are life-threatening due to the insulation damage.

Check the electrical connection cables for damage regularly. Make sure that the connection cable does not hang on the power network during the inspection. Electrical connection cables must comply with the applicable VDE and DIN provisions.

Only use connection cables with the marking „H05VV-F“.

The printing of the type designation on the connection cable is mandatory.

AC motor

- The mains voltage must be 220 - 240 V~
- Extension cables up to 25 m long must have a cross-section of 1.5 mm².

Connections and repairs of electrical equipment may only be carried out by an electrician.

Please provide the following information in the event of any enquiries:

- Type of current for the motor
- Machine data - type plate
- Motor data - type plate

Connection type Y

If the mains connection cable of this device is damaged, it must be replaced by the manufacturer, their service department or a similarly qualified person to avoid dangers.

11. Storage

Store the equipment and accessories out of children's reach in a dark and dry place at above freezing temperature. The ideal storage temperature is between 5 and 30 °C. Store the electric tool in its original packaging.

12. Disposal and recycling

Notes for packaging



The packaging materials are recyclable. Please dispose of packaging in an environmentally friendly manner.

Notes on the electrical and electronic equipment act [ElektroG]



Waste electrical and electronic equipment does not belong in household waste, but must be collected and disposed of separately!

- Used batteries or rechargeable batteries that are not installed permanently in the old appliance must be removed non-destructively before disposal. Their disposal is regulated by the battery law.
- Owners or users of electrical and electronic devices are legally obliged to return them after use.
- The end user is responsible for deleting their personal data from the old device being disposed of!
- The symbol of the crossed-out dustbin means that waste electrical and electronic equipment must not be disposed of with household waste.
- Waste electrical and electronic equipment can be handed in free of charge at the following places:
 - Public disposal or collection points (e.g. municipal works yards)
 - Points of sale of electrical appliances (stationary and online), provided that dealers are obliged to take them back or offer to do so voluntarily.
 - Up to three waste electrical devices per type of device, with an edge length of no more than 25 centimetres, can be returned free of charge to the manufacturer without prior purchase of a new device from the manufacturer or taken to another authorised collection point in your vicinity.
 - Further supplementary take-back conditions of the manufacturers and distributors can be obtained from the respective customer service.
- If the manufacturer delivers a new electrical appliance to a private household, the manufacturer can arrange for the free collection of the old electrical appliance upon request from the end user. Please contact the manufacturer's customer service for this.
- These statements only apply to devices installed and sold in the countries of the European Union and which are subject to the European Directive 2012/19/EU. In countries outside the European Union, different regulations may apply to the disposal of waste electrical and electronic equipment.

Information on the battery act [BattG]



Old batteries and rechargeable batteries do not belong in household waste, but must be collected or disposed of separately!

- For safe removal of primary batteries or rechargeable batteries from the electrical appliance and for information on their type or chemical system, please refer to the additional information in the operating or assembly instructions.

- Owners or users of primary batteries and rechargeable batteries are legally obliged to return them after use. The return is limited to household quantities.
- Old batteries may contain pollutants or heavy metals that can harm the environment or human health. Recycling old batteries and using the resources they contain helps to protect these two important issues.
- The symbol of the crossed-out dustbin means that primary batteries and rechargeable batteries must not be disposed of with household waste.
- If the signs Hg, Cd or Pb are also located below the dustbin symbol, this stands for the following:
 - Hg: Battery contains more than 0.0005% mercury
 - Cd: Battery contains more than 0.002% cadmium
 - Pb: Battery contains more than 0.004% lead
- Rechargeable batteries and primary batteries can be returned free of charge to the following places:
 - Public disposal or collection points (e.g. municipal works yards)
 - Sales points for primary batteries and rechargeable batteries
 - Take-back points of the common take-back system for old device batteries
 - Take-back point of the manufacturer (if not a member of the common take-back system)
- These statements are only valid for rechargeable batteries and primary batteries sold in the countries of the European Union and subject to the European Directive 2006/66/EC. In countries outside the European Union, different regulations may apply to the disposal of rechargeable batteries and primary batteries.

13. Troubleshooting

Problem	Possible cause	Remedy
Engine does not run.	Engine, cable or connector defective, fuses burnt.	Have the machine checked by a specialist. Never repair the engine yourself. Attention! Check the fuses and replace them if necessary.
The engine starts slowly and does not reach the operating speed.	Voltage too low, coils damaged, capacitor burnt.	Have the power supply company check the voltage. Have the engine checked by a specialist. Have the capacitor replaced by a specialist.
Engine producing excessive noise.	Coils damaged, motor defective.	Have the engine checked by a specialist.
Engine does not reach full power.	Circuits in the network are overloaded (lamps, other engines, etc.)	Do not use any other devices or engines on the same circuit.
Motor overheats easily.	Overloading of the engine, insufficient cooling of the engine.	Avoid overloading the engine during grinding and remove dust from the engine to ensure optimum engine cooling.

Légende des symboles figurant sur l'appareil

	<p>Attention! Danger de mort et risque de blessures et d'endommagement de la machine en cas de non respect des instructions.</p>
	<p>Avertissement - Lisez ce mode d'emploi pour diminuer le risque de blessures</p>
	<p>Portez une protection de l'ouïe. L'exposition au bruit peut entraîner une perte de l'ouïe.</p>
	<p>Portez un masque anti-poussière. Lors de travaux sur du bois et autres matériaux, de la poussière nuisible à la santé peut être dégagée. Ne travaillez pas sur du matériau contenant de l'amiante !</p>
	<p>Portez des lunettes de protection. Les étincelles générées pendant travail ou les éclats, copeaux et la poussière sortant de l'appareil peuvent entraîner une perte de la vue.</p>
	<p>Attention! Arrêtez la machine et débranchez le câble d'alimentation de la machine avant de l'assembler, de la nettoyer, de la régler et d'effectuer des travaux d'entretien, ainsi que pour la transporter.</p>
	<p>N'utilisez jamais une meule du côté de la brosse sur la machine.</p>

Table des matières:	Page:
1. Recommandations générales	28
2. Description de l'appareil (Fig. 1).....	28
3. Limite de fourniture.....	28
4. Utilisation conforme à l'affectation	28
5. Travailler en toute sécurité	29
6. Caractéristiques techniques.....	32
7. Montage	33
8. Commande.....	33
9. Nettoyage et maintenance	34
10. Stockage	34
11. Remplacement de la ligne de raccordement réseau.....	34
12. Mise au rebut et recyclage	35
13. Dépannage.....	36
14. Déclaration de conformité	121



1. Recommandations générales

Fabricant :

Scheppach GmbH
Günzburger Straße 69
D-89335 Ichenhausen

Cher client,

nous espérons que votre nouvelle machine vous apportera de la satisfaction et de bons résultats.

Remarque:

Selon la loi en vigueur sur la responsabilité du fait des produits, le fabricant n'est pas tenu pour responsable de tous les dommages subis par cet appareil et pour tous les dommages résultant de son utilisation, dans les cas suivants :

- Mauvaise manipulation,
- Non-respect des instructions d'utilisation,
- Travaux de réparation effectués par des tiers, par des spécialistes non agréés,
- Remplacement et montage de pièces de rechange qui ne sont pas d'origine.
- Utilisation non conforme,
- Lors d'une défaillance du système électrique en cas de non-respect des réglementations électriques et des normes VDE 0100, DIN 57113 / VDE0113.

Nous vous recommandons:

De lire intégralement le manuel d'utilisation, avant d'effectuer le montage et la mise en service.

Le présent manuel d'utilisation vous facilitera la prise en main et la connaissance de la machine, tout en vous permettant d'en utiliser pleinement le potentiel dans le cadre d'une utilisation conforme.

Les instructions importantes qu'il contient vous apprendront comment travailler avec la machine de manière sûre, rationnelle et économique ; comment éviter les dangers, réduire les coûts de réparation et réduire les périodes d'indisponibilité ; comment enfin augmenter la fiabilité et la durée de vie de la machine.

En plus des consignes de sécurité continues dans ce manuel d'utilisation, vous devez respecter scrupuleusement les réglementations et les lois applicables lors de l'utilisation de la machine dans votre pays.

Conservez le manuel d'utilisation dans une pochette plastique pour le protéger de la saleté et de l'humidité, auprès de la machine. Avant de commencer à travailler avec la machine, chaque utilisateur doit lire le manuel d'utilisation puis le suivre attentivement. Seules les personnes formées à l'utilisation de la machine et conscientes des risques associés sont autorisées à travailler avec la machine. L'âge minimum requis doit être respecté.

En plus des consignes de sécurité contenues dans ce manuel d'utilisation et des réglementations spécifiques de votre pays, vous devez respecter les règles techniques généralement reconnues pour l'utilisation de la machine.

Nous déclinons toute responsabilité pour les accidents et dommages dus au non-respect de ce mode d'emploi et des consignes de sécurité.

2. Description de l'appareil (Fig. 1)

Éléments de commande de votre meuleuse d'établi

- 1 Ecran protecteur
- 2 Pare-étincelles
- 3 Meules (n° de granulation 36) / Brosse
- 4 Porte-outil
- 5 Eclairage à LED
- 6 Dispositif de protection des meules
- 7 Alésage pour le montage sur l'établi
- 8 Interrupteur principal (marche/arrêt)

3. Limite de fourniture

- Ouvrez l'emballage et sortez-en délicatement l'appareil.
- Retirez le matériau d'emballage, ainsi que les protections d'emballage et de transport (s'il y a lieu).
- Vérifiez que les fournitures sont complètes.
- Vérifiez que l'appareil et les accessoires n'ont pas été endommagés lors du transport.
- Conservez si possible l'emballage jusqu'à la fin de la période de garantie.

Attention

L'appareil et les matériaux d'emballage ne sont pas des jouets ! Les enfants ne doivent en aucun cas jouer avec les sacs en plastique, films d'emballage et pièces de petite taille ! Il existe un risque d'ingestion et d'asphyxie !

4. Utilisation conforme à l'affectation

Le touret à meuler deux meules est un outil combiné pour le meulage et le polissage de métaux, plastiques et autres matériaux sous réserve d'utiliser les meules correspondantes.

La machine est conforme à la directive machines CEE en vigueur.

- Les consignes de sécurité, ainsi que les prescriptions pour le travail et la maintenance, fournies par le fabricant doivent être respectées au même titre que les dimensions indiquées dans les caractéristiques techniques.
- Les consignes correspondantes pour la prévention des accidents et les autres réglementations généralement reconnues doivent être respectées.

- Seules des personnes compétentes ayant été initiées et informées sur les dangers possibles ont le droit de manier, d'entretenir ou de réparer la machine. Des modifications sur la machine effectuées sans autorisation entraînent une exclusion de la responsabilité du fabricant pour tous dangers éventuels en résultant.
- La machine ne doit être utilisée qu'avec des accessoires et des outils d'origine du fabricant.
- La machine doit exclusivement être employée conformément à son affectation. Toute utilisation allant au-delà de cette affectation est considérée comme non conforme. Pour les dommages en résultant ou les blessures de tout genre, le fabricant décline toute responsabilité et l'utilisateur/ l'opérateur est responsable.
- Veillez au fait que nos appareils, conformément au règlement, n'ont pas été conçus pour être utilisés dans un environnement professionnel, industriel ou artisanal. Nous déclinons toute responsabilité si l'appareil venait à être utilisé professionnellement, artisanalement ou par des sociétés industrielles, tout comme pour toute activité équivalente.

Risques résiduels

La machine doit exclusivement être employée conformément à son affectation! Malgré l'emploi conforme à l'affectation, certains facteurs de risque résiduels ne peuvent être complètement supprimés. Selon la construction et la conception de la machine, les risques suivants peuvent apparaître:

- Contact avec la meule à l'endroit non recouvert.
- Projection de pièces provenant de meules endommagées.
- Projection de pièces à usiner et de parties de la pièce à usiner.
- Lésions de l'ouïe si vous n'employez pas la protection auditive nécessaire.
- Lésions des poumons si aucun masque antipoussière adéquat n'est porté.
- Atteintes à la santé issues des vibrations main-bras, si l'appareil est utilisé pendant une longue période ou s'il n'a pas été employé ou entretenu dans les règles de l'art.
- Le courant présente un risque en cas d'utilisation de lignes de branchement électrique non conformes.
- Des risques résiduels non apparents sont toutefois encore possibles malgré toutes les mesures prises.
- Il est possible de réduire les risques résiduels en respectant les consignes de sécurité et l'utilisation conforme ainsi que les instructions de service.

5. Travailler en toute sécurité

Consignes de sécurité générales pour les outils électriques

⚠ AVERTISSEMENT !

Lisez toutes les consignes de sécurité, instructions, illustrations et caractéristiques techniques de cet outil électrique.

Toute négligence dans le respect des instructions suivantes peut entraîner un choc électrique, un incendie et/ou des blessures graves.

Conserver à l'avenir toutes les consignes de sécurité et instructions.

Le terme d'« outil électrique » utilisé dans les consignes de sécurité désigne les outils électriques sur secteur (avec câble secteur) ou les outils électriques sur batterie (sans câble secteur).

1. Sécurité au poste de travail

- Faire en sorte que la zone de travail soit propre et bien éclairée.** Le désordre ou des zones de travail non éclairées peuvent entraîner des accidents.
- Ne pas utiliser l'outil électrique dans un environnement propice aux explosions, où se trouvent des liquides, gaz ou poussières inflammables.** Les outils électriques génèrent des étincelles, susceptibles de mettre le feu à la poussière ou aux vapeurs.
- Pendant l'utilisation de l'outil électrique, maintenir les enfants et tiers à bonne distance.** Toute déviation peut entraîner une perte de contrôle de l'outil électrique.

2. Sécurité électrique

- Le connecteur de raccordement de l'outil électrique doit correspondre à la prise. Ne modifier d'aucune manière le connecteur. N'utiliser aucun connecteur adaptateur avec des outils électriques mis à la terre.** Des connecteurs non modifiés et fiches adaptées réduisent le risque de choc électrique.
- Éviter tout contact physique avec les surfaces mises à la terre, par exemple, tuyaux, chauffages, cuisinières et réfrigérateurs.** Si le corps est mis à la terre, le risque de choc électrique est plus important.
- Mettez vos outils électriques à l'abri de la pluie ou de l'humidité.** La pénétration d'eau dans un appareil électrique augmente le risque de choc électrique.
- Ne pas utiliser le câble de raccordement pour transporter ou suspendre l'outil électrique, ni pour débrancher le connecteur de la prise de courant.**

Maintenir le câble de raccordement à l'abri de la chaleur, de l'huile, des arêtes coupantes ou des pièces mobiles. Des câbles de raccordement endommagés ou emmêlés augmentent le risque de choc électrique.

- e) **Si l'outil électrique est utilisé à l'extérieur, se servir d'une rallonge autorisée pour l'extérieur.** Le recours à une rallonge convenant à l'extérieur réduit le risque de choc électrique.
- f) **Si l'outil électrique doit impérativement être utilisé en milieu humide, utiliser un disjoncteur différentiel.** Le recours à un disjoncteur de protection à courant de fuite réduit le risque de choc électrique.

3. Sécurité des personnes

- a) **Se montrer attentif et faire attention à ses actes et procéder avec prudence lors du travail avec un outil électrique. Ne pas utiliser l'outil électrique en cas de fatigue ou si l'on est sous l'influence de drogues, de l'alcool ou de médicaments.** Tout moment d'inattention lors de l'utilisation de l'outil électrique peut conduire à des blessures extrêmement graves.
- b) **Toujours porter un équipement de protection individuelle et des lunettes de protection.** Quel que soit le type d'outil électrique et son mode d'utilisation, le port d'un équipement de protection individuelle, tel qu'un masque antipoussières, des chaussures de sécurité antidérapantes, un casque de protection ou une protection auditive réduit le risque de blessures.
- c) **Éviter toute mise en service involontaire. Veiller à ce que l'outil électrique soit arrêté avant de le brancher sur l'alimentation électrique et/ou la batterie, de le prendre ou de le porter.** Le fait de porter l'outil électrique avec le doigt sur l'interrupteur ou alors que l'outil électrique est activé et raccordé à l'alimentation électrique peut entraîner des accidents.
- d) **Avant d'activer l'outil électrique, retirer les outils de réglage ou clés de serrage.** Tout outil ou clé se trouvant dans une pièce rotative de l'outil électrique peut entraîner des blessures.
- e) **Éviter toute position du corps anormale. Veiller à conserver une position stable et à toujours maintenir son équilibre.** Ainsi, il est possible de mieux contrôler l'outil électrique en cas de situation inattendue.
- f) **Porter des vêtements adaptés. Ne pas porter de vêtements amples ou de bijoux. Maintenir les cheveux et vêtements à bonne distance des pièces mobiles.** Les vêtements amples, bijoux ou cheveux longs risquent d'être happés par les pièces mobiles.
- g) **Si des dispositifs d'aspiration et de collecte des poussières peuvent être montés, veiller à ce qu'ils soient raccordés et utilisés correctement.**

Le recours à une aspiration des poussières peut réduire les risques liés à la poussière.

- h) **Ne pas se laisser aller à une fausse impression de sécurité et négliger de respecter les règles de sécurité applicables aux outils électriques, même une fois parfaitement familiarisé avec l'utilisation de cet outil électrique.** Toute manipulation négligente peut entraîner des blessures graves en quelques fractions de seconde.

4. Utilisation et manipulation de l'outil électrique

- a) **Ne pas surcharger l'outil électrique. Utiliser l'outil électrique qui convient au travail à réaliser.** L'outil électrique adapté fonctionne en effet de manière plus satisfaisante et plus sûre dans la plage de puissance indiquée.
- b) **Ne pas utiliser un outil électrique dont l'interrupteur est défectueux.** Un outil électrique qu'il est devenu impossible d'activer ou de désactiver représente un danger et doit être réparé.
- c) **Retirer le connecteur de la prise de courant et/ou retirer la batterie amovible avant d'entreprendre de régler l'appareil, de remplacer les pièces de l'outil d'insertion ou de déposer l'outil électrique.** Cette mesure de sécurité empêche le démarrage impromptu de l'outil électrique.
- d) **Conserver les outils électriques inutilisés hors de portée des enfants. L'outil électrique ne doit pas être utilisé par des personnes qui ne sont pas familières de ces outils ou qui n'ont pas lu ces instructions.** Les outils électriques représentent un danger s'ils sont utilisés par des personnes inexpérimentées.
- e) **Prendre soin des outils électriques et accessoires. Vérifier si les pièces mobiles fonctionnent parfaitement, ne sont pas bloquées ou si certaines pièces sont cassées ou si endommagées qu'elles nuisent au bon fonctionnement de l'outil électrique. Faire réparer les pièces endommagées avant d'utiliser l'outil électrique.** De nombreux accidents sont dus à des outils électriques mal entretenus.
- f) **Maintenir les outils de coupe aiguisés et propres.** Des outils de coupe bien entretenus, aux arêtes de coupe aiguisées, se coincent moins et sont plus faciles à guider.
- g) **Utiliser l'outil électrique, les accessoires, les outils auxiliaires, etc. conformément à ces instructions. Tenir compte des conditions de travail et de l'activité à réaliser.** Toute utilisation des outils électriques dans des buts autres que ceux prévus peut entraîner des situations de danger.

- h) **Veiller à ce que les poignées et leurs surfaces de préhension soient sèches, propres et exemptes d'huile et de graisse.** Des poignées et surfaces de préhension de poignées glissantes compromettent la sécurité d'utilisation et de contrôle de l'outil électrique dans les situations inattendues.

5. Entretien

- a) **Ne confier la réparation de l'outil électrique qu'à des spécialistes qualifiés et utiliser uniquement des pièces de rechange d'origine.** Ainsi, la sécurité de l'outil électrique est garantie.

⚠ ATTENTION !

Pendant son fonctionnement, cet outil électrique génère un champ électromagnétique. Ce champ peut dans certaines circonstances nuire aux implants médicaux actifs ou passifs. Pour réduire les risques de blessures graves voire mortelles, nous recommandons aux personnes porteuses d'implants médicaux de consulter leur médecin, ainsi que le fabricant de leur implant avant d'utiliser la machine.

Consignes de sécurité applicables aux meuleuses d'établi

- a) **Ne jamais utiliser d'outils auxiliaires endommagés. Avant chaque utilisation, vérifier que les outils auxiliaires comme les meules ne présentent pas de fissures ou d'éclats. Une fois l'outil auxiliaire contrôlé et mis en place, les personnes se trouvant à proximité et vous-même doivent se placer hors de portée de l'outil auxiliaire en rotation. Laisser l'appareil fonctionner pendant 1 minute à vitesse de rotation maximale.** Normalement, les outils auxiliaires endommagés cèdent pendant cette période de test.
- b) **La vitesse de rotation autorisée de l'outil auxiliaire doit être au moins égale à la vitesse maximale indiquée sur l'outil électrique.** Un accessoire qui tourne plus vite que la vitesse autorisée risque de se casser et d'être projeté.
- c) **Note** Notez que les brosses métalliques perdent également des morceaux de fils pendant l'utilisation normale. Évitez d'exercer une pression d'appui trop importante sur les fils. Les morceaux de fils projetés peuvent passer très facilement à travers les vêtements fins et/ou la peau.
- d) **Ne jamais meuler un objet sur les côtés d'une meule.** Le meulage sur les côtés d'une meule peut faire éclater la meule en deux morceaux.

Consignes de sécurité spécifiques pour la touret multifonctions

- Ne pas toucher le câble secteur s'il est endommagé ou coupé pendant l'utilisation. Immédiatement débrancher la fiche secteur et faire ensuite réparer l'appareil par un technicien spécialisé ou le S.A.V. compétent.
- Ne pas utiliser l'appareil s'il est humide, ni dans un environnement humide.
- Si vous travaillez en plein-air, protégez l'appareil par un disjoncteur de protection contre les courants de courts-circuits (FI) avec un courant de déclenchement maximal de 30 mA.
- Uniquement utiliser un câble de rallonge homologué pour l'utilisation en plein-air.
- Immédiatement débrancher la fiche électrique de la prise de courant en cas de danger.
- Toujours faire dégager le cordon secteur vers l'arrière de l'appareil.
- Risque d'incendie par projection d'étincelles ! Les projections d'étincelles se produisent lorsque vous meulez une pièce en métal. Il faut donc absolument veiller à ne mettre personne en danger et tenir toutes les matières inflammables à l'écart de la zone de travail.
- **Avertissement !** Vapeurs toxiques !
- L'usinage de poussières nocives / toxiques est dangereux pour la santé de l'utilisateur et des personnes séjournant à proximité.
- Porter des lunettes protectrices, un casque auditif, un masque antipoussière et des gants de protection.
- **Risque de brûlures !** La pièce usinée s'échauffe lors du meulage. Ne jamais toucher la zone usinée et toujours suffisamment laisser refroidir. En cas d'usinage prolongé, il faut de même interrompre régulièrement le travail et laisser la pièce usinée refroidir avant de reprendre le meulage. Ne pas excéder un fonctionnement permanent de 10 minutes.
- La touret multifonctions est conçue pour rectifier à sec des surfaces métalliques. Cet outil doit uniquement être utilisé pour le ponçage à sec.
- Ne pas usiner des matériaux à base d'amiante. L'amiante est considérée cancérigène.
- Ne pas utiliser des meules endommagées.
- Uniquement utiliser des meules dont les données correspondent à celles de la plaque signalétique de la meuleuse. La vitesse de rotation doit être supérieure ou égale à la valeur indiquée.
- Ajuster régulièrement les pare-étincelles et les verres de protection afin de compenser l'usure des meules. L'écart doit être aussi faible que possible.
- Éviter tout contact avec une meule en rotation.
- Ne pas laisser l'appareil fonctionner sans surveillance.
- Ne jamais utiliser l'appareil de manière nonconforme.

- Toujours veiller à ce que l'appareil soit éteint avant de brancher la fiche secteur dans la prise de courant.
- Toujours d'abord allumer l'outil et amener ensuite la pièce usinée contre la meule. Après l'usinage, il faut d'abord éloigner la pièce usinée avant d'éteindre l'appareil.
- Toujours tenir fermement la pièce usinée des deux mains.
- Travailler dans une position stable.
- Toujours attendre l'arrêt complet de la meule / après l'usinage de métaux.
- Lors des pauses, avant d'effectuer tous les travaux sur l'appareil et lorsque l'appareil n'est pas utilisé, toujours débrancher la fiche secteur de la prise de courant.
- Toujours manipuler l'appareil avec soin et prudence.
- L'appareil doit toujours rester propre, sec et exempt d'huiles ou de graisses.
- Toujours être vigilant ! Toujours travailler concentré et procéder avec prudence. Absolument proscrire l'utilisation de l'appareil si vous n'êtes pas concentré ou vous sentez mal.
- Ranger les meules de manière à ne pas les exposer à des dégâts mécaniques, ni aux intempéries.
- Ne pas utiliser de meules défectueuses ou déformées.
- Contrôler fréquemment le réglage du pareétincelles et le réajuster en fonction de l'usure de la meule. Maintenir aussi petit que possible l'écart entre le pareétincelles et la meule (au maximum 2 mm).
- Contrôler fréquemment le réglage du porteoutil et le réajuster en fonction de l'usure de la meule. Maintenir aussi petit que possible l'écart entre le porte-outil et la meule (au maximum 2mm).
- Utiliser uniquement des meules dont la perforation est exactement adaptée à l'arbre de la meuleuse d'établi. Ne pas appliquer de meule avec une perforation trop petite sur l'arbre.
- Ne pas trop serrer les écrous des meules.
- Ne pas rectifier avec une meule froide. Laisser tourner la meule une minute en marche à vide avant de commencer les travaux.
- Ne pas rectifier sur les faces latérales de la meule. Rectifier uniquement sur la face frontale.
- Ne pas appliquer le réfrigérant directement sur la meule. En effet le réfrigérant risque d'entraver la force de liaison de la meule et donc de l'endommager.
- Des étincelles présentent des risques. Ne pas rectifier à proximité de gaz ni de liquides inflammables.
- Se maintenir sur le côté de la meule au moment de la mise en marche de l'appareil.
- Dresser la meule uniquement sur la face frontale. En rectifiant sur les faces latérales, la meule risque de devenir trop mince et de non donc plus garantir une utilisation fiable.

- La rectification engendre de la chaleur. Ne toucher la pièce d'ouvrage qu'une fois qu'elle est suffisamment refroidie.
- Utiliser uniquement des meules étant conçues pour une utilisation fiable sur la meuleuse d'établi. Ne pas utiliser de meule dont la vitesse de rotation maximale indiquée est inférieure à la vitesse de rotation indiquée pour l'appareil
- N'utilisez pas de meule ou de brosse endommagée ou déformée
- N'utilisez que des meules et des brosses dont le régime indiqué sur la meule ou la brosse a au moins la même valeur que le régime indiqué sur la plaque signalétique de la machine.
- Veillez à ce que la brosse soit toujours en place sur son axe afin d'éviter d'entrer en contact avec l'axe en rotation.

6. Caractéristiques techniques

Moteur	230-240 V~ / 50 Hz
Consommation de courant	S1 250 W S2 10 min 500 W
Vitesse de rotation	2980 min ⁻¹
meule max.	ø 200 mm
meule max. (après porter)	ø 150 mm
Brosse maxi.	ø 200 mm
Brosse min. (après porter)	ø 150 mm
perforation de la meule max.	ø 15,88 mm
Largeur de la meule	20 mm
Largeur de la brosse	16 mm
Type de lampe	LED avec piles (2x)
Poids	12 kg

Sous réserve de modifications techniques!

Durée de fonctionnement :

La durée de fonctionnement S2 10 min (fonctionnement de courte durée) indique que le moteur à puissance nominale (500 W) ne peut être maintenu en service que pour la durée indiquée (10 min) sur la plaque signalétique. Dans le cas contraire, il chaufferait au-delà du seuil autorisé. Pendant la pause, le moteur se refroidit jusqu'à retrouver sa température d'origine.

Bruit et vibration

Les valeurs de bruit et de vibration ont été déterminées conformément à la norme NF EN 62841-1 (13.3).

Niveau de pression acoustique L _{pA}	79 dB
Imprécision K _{pA}	3 dB
Niveau de puissance acoustique L _{WA}	92 dB
Imprécision K _{WA}	3 dB

Portez une protection acoustique.

L'exposition au bruit peut entraîner la perte de l'ouïe.

Limitez le niveau sonore et les vibrations à un minimum !

- Utilisez exclusivement des appareils en excellent état.
- Entretenez et nettoyez l'appareil régulièrement.
- Adaptez votre façon de travailler à l'appareil.
- Ne surchargez pas l'appareil.
- Faites contrôler l'appareil le cas échéant.
- Mettez l'appareil hors circuit lorsque vous ne l'utilisez pas.
- Portez des gants.

7. Montage

Assurez-vous, avant de connecter la machine, que les données se trouvant sur la plaque de signalisation correspondent bien aux données du réseau.

Enlevez systématiquement la fiche de contact avant de paramétrer l'appareil.

Débranchez la fiche de contact avant tous travaux de maintenance et de montage.

- La machine doit être placée de façon à être bien stable, autrement dit vissée à fond sur un établi, ou autre.
- Avant la mise en service, les recouvrements et dispositifs de sécurité doivent être montés dans les règles de l'art.
- La meule abrasive doit pouvoir fonctionner librement.
- Assurez-vous avant de brancher la machine que les données se trouvant sur la plaque de signalisation correspondent bien aux données du réseau.

Consigne de sécurité! Ne raccorder l'appareil qu'après avoir effectué tous les travaux de montage et de réglage et après avoir lu et compris les instructions de service et les consignes de sécurité.

Support d'outil (droite et gauche) (Fig. 1, 2, 2.1)

Serrez le porte-outil (4) avec la vis à oreilles (a) et la rondelle (b) sur la protection de la meule (6). L'écart entre la meule et le porte-outil doit être réglé au maximum à 2 mm.

Pare-étincelles équipé d'une LED d'éclairage (à gauche et à droite) (Fig. 1, 3)

Fixez le pare-étincelles (2) équipé de sa LED d'éclairage (5) en utilisant de chaque côté 2 vis à tête bombée M5x8 (c) au carter de protection de la meule (6). La distance par rapport à la meule (3) doit être au maximum de 2 mm. La distance entre le pare-étincelles (2) et la meule (3) peut être réglée en desserrant les deux vis à tête bombée (c).

Resserrez fermement les vis après le réglage.

Eclairage à LED (Fig. 1, 4, 4.1, 4.2)

L'éclairage (5) est mis en marche en appuyant sur l'interrupteur (d) placé sur la lampe. En appuyant une deuxième fois dessus, la lumière s'éteint.

Pour mettre en place et remplacer les piles (2 x AAA R03 1,5V), ouvrez le logement des piles (Fig. 4.1), Mettez les piles (2 x de chaque côté) en place (Fig. 4.2). Lors du remplacement des piles, veillez à éliminer les piles usagées en respectant la réglementation environnementale. Remettez le couvercle en place en procédant dans l'ordre inverse (Fig.4.1).

Visières de protection (Fig. 1, 5, 5.1)

Montez la visière (1) à l'aide de la vis à tête fraisée M5x55 (e) et de la mollette (f) sur la l'éclairage à LED (5).

L'écran peut être réglé individuellement de manière à protéger les yeux de l'utilisateur durant la rectification.

8. Commande

Interrupteur marche/arrêt (8)

Mettez l'interrupteur marche/arrêt (8) en position «I» pour la mise en circuit.

Pour la mise hors circuit, mettre l'interrupteur marche/arrêt (8) en position «0».

Attention!

Après avoir mis l'appareil en marche, attendez qu'il ait atteint sa vitesse de rotation maximale. Ne commencez le meulage qu'à ce moment-là.

Consignes de travail

- Exercez seulement une pression modérée sur la pièce à usiner afin que celle-ci puisse être usinée à une vitesse de rotation constante.
- Une pression importante n'accélère pas le processus de travail mais entraîne au contraire le freinage ou l'arrêt de l'unité d'entraînement et de ce fait une surcharge du moteur.
- Pour votre propre sécurité, il faut bloquer les petites pièces à usiner à l'aide d'un serre-joint ou d'un étau.

Meulage

- Posez la pièce à usiner sur le support de pièce à usiner (4) et guidez-la lentement le long de la meule abrasive (3) à l'angle souhaité jusqu'à ce qu'elle la touche.
- Déplacez la pièce à usiner d'avant en arrière afin d'obtenir un résultat d'affûtage optimal. De cette manière, la meule abrasive (3) s'use en outre uniformément. Laissez refroidir la pièce à usiner de temps en temps.

Attention!

Si lors du travail, la meule se bloque, veuillez retirer votre pièce à usiner et attendre que l'appareil atteigne à nouveau sa vitesse maximale.

Remplacement de la meule

Attention: Afin d'éviter des risques de blessures suite à un démarrage par inadvertance de la meuleuse d'établi, il faut toujours mettre l'appareil hors marche avant de remplacer les meules (interrupteur en position '0') et la fiche de secteur doit être débranchée de la prise de courant.

- Desserrer le pare-étincelles et l'écran protecteur et les sortir le plus possible, sans pour autant les démonter entièrement.
- Desserrer le porteoutil et le sortir le plus possible.
- Dévissez les vis du carter de protection de la meule (6) et enlevez-le
- Retirer la bride extérieure et l'ancienne meule, mettre la nouvelle meule en place.

Remarque:

- Ne pas enlever les disques de carton appliquées sur les côtés de la nouvelle meule, vu qu'ils favorisent la saisie sûre de la bride contre la meule.
- Examiner la nouvelle meule pour constater d'éventuelles fissures ou autres dommages visibles et le cas échéant, l'éliminer.
- Remettre la bride et l'écrou en place.
- Ne pas trop serrer l'écrou avec un tournevis afin de ne pas briser la meule.
- Remontez le carter de protection de meule (6) en procédant dans l'ordre inverse.
- Ajuster de nouveau le porteoutil, le pare-étincelles et l'écran protecteur conformément aux instructions de montage.

9. Nettoyage et maintenance

Retirez la fiche de contact avant tous travaux de nettoyage.

Nettoyage

- Maintenez les dispositifs de protection, les fentes à air et le carter de moteur aussi propres (sans poussière) que possible. Frottez l'appareil avec un chiffon propre ou soufflez dessus avec de l'air comprimé à basse pression.
- Nous recommandons de nettoyer l'appareil directement après chaque utilisation.
- Nettoyez l'appareil régulièrement à l'aide d'un chiffon humide et un peu de savon. N'utilisez aucun produit de nettoyage ni détergeant; ils pourraient endommager les pièces en matières plastiques de l'appareil. Veillez à ce qu'aucune eau n'entre à l'intérieur de l'appareil. La pénétration de l'eau dans un appareil électrique augmente le risque de décharge électrique.

Maintenance

Aucune pièce à l'intérieur de l'appareil n'a besoin de maintenance.

Informations service après-vente

Il faut tenir compte du fait que pour ce produit les pièces suivantes sont soumises à une usure liée à l'utilisation ou à une usure naturelle ou que les pièces suivantes sont nécessaires en tant que consommables.

Pièces d'usure*: Abrasif, Charbons, Disques de démorfilage, Guides d'angle, Courroie trapézoïdale

*Pas obligatoirement compris dans la livraison !

Les pièces de rechange et accessoires sont disponibles auprès de notre centre de services. Pour ce faire, scannez le QR Code figurant sur la page d'accueil.

10. Stockage

Entreposez l'appareil et ses accessoires dans un endroit sombre, sec et à l'abri du gel tout comme inaccessible aux enfants. La température de stockage optimale est comprise entre 5 et 30 °C. Conservez l'outil électrique dans l'emballage d'origine.

11. Remplacement de la ligne de raccordement réseau

Le moteur électrique installé est prêt à fonctionner une fois raccordé. Le raccordement correspond aux dispositions de la VDE et DIN en vigueur.

Le branchement au secteur effectué par le client ainsi que la rallonge électrique utilisée doivent correspondre à ces prescriptions.

Câble de raccordement électrique défectueux

Des détériorations de l'isolation sont souvent présentes sur les câbles de raccordement électriques.

Les causes peuvent en être :

- Des points de pression, si les lignes de raccordement passent par des fenêtres ou interstices de portes.
 - Des pliures dues à une fixation ou à un cheminement incorrects des câbles de raccordement.
 - Des coupures si l'on roulé sur les câbles.
 - Des détériorations de l'isolation dues à un arrachement hors de la prise murale.
 - Des fissures dues au vieillissement de l'isolation.
- Des câbles de raccordement électriques endommagés de la sorte ne doivent pas être utilisés et, en raison de leur isolation défectueuse, et présente un danger de mort.

Vérifier régulièrement que les câbles de raccordement électriques ne sont pas endommagés.

Lors du contrôle, veiller à ce que la câble de raccordement ne soit pas connecté au réseau.

Les câbles de raccordement électriques doivent correspondre aux dispositions VDE et DIN en vigueur. N'utilisez que des câbles de raccordement dotés du sigle H05VV-F.

L'inscription du type sur le câble de raccordement est obligatoire.

Moteur à courant alternatif

- La tension du réseau doit être de 220 - 240 V~.
- Les rallonges d'une longueur max. de 25 m doivent présenter une section de 1,5 mm².

Les raccordements et réparations de l'équipement électrique doivent être réalisés par un électricien.

Pour toute question, veuillez indiquer les données suivantes :

- Type de courant du moteur
- Données figurant sur la plaque signalétique de la machine
- Données figurant sur la plaque signalétique du moteur

Type de raccord Y

Si la ligne de raccordement au réseau de cet appareil est endommagée, elle doit être remplacée par le fabricant ou son service après-vente ou une personne de qualification similaire afin d'éviter les dangers.

12. Mise au rebut et recyclage

Consignes relatives à l'emballage



Les matériaux d'emballage sont recyclables. Merci d'éliminer les emballages de manière respectueuse de l'environnement.

Consignes relatives à la loi allemande sur les appareils électriques et électroniques



Les appareils électriques et électroniques usagés ne doivent pas être jetés avec les ordures ménagères, mais éliminés séparément !

- Retirer les piles ou batteries amovibles usagées de manière non destructive avant de déposer vos déchets électroniques dans un point de collecte ! L'élimination des piles et batteries est réglementée par la loi allemande sur les piles.
- Les propriétaires et utilisateurs d'appareils électriques et électroniques sont légalement tenus de les rapporter à l'issue de leur utilisation.

- Il incombe à l'utilisateur final de supprimer ses données à caractère personnel enregistrées sur l'appareil usagé !
- Le symbole représentant une poubelle barrée signifie que les appareils électriques et électroniques ne doivent pas être jetés avec les ordures ménagères.
- Les appareils électriques et électroniques peuvent être gratuitement déposés :
 - Dans les points de collecte et d'élimination publics (dépôts municipaux p. ex.)
 - Dans les points de vente d'appareils électroniques (sur place ou en ligne) si le distributeur est tenu de les reprendre ou propose ce service.
 - Vous pouvez déposer jusqu'à trois appareils électroniques usagés dont les bords ne dépassent pas 25 centimètres de longueur auprès du fabricant ou d'un point de collecte agréé situé près de chez vous sans acheter de nouvel appareil.
 - Pour plus de détails concernant les conditions de reprise des fabricants et distributeurs, contactez le service client correspondant.
- En cas de livraison d'un nouvel appareil électronique à un consommateur privé par le fabricant, le fabricant peut accepter de reprendre l'appareil électronique usagé gratuitement sur demande de l'utilisateur final. Pour en être sûr, contactez le service client du fabricant.
- Ces déclarations ne s'appliquent qu'aux appareils vendus et installés dans les pays membres de l'Union européenne et visés par la directive européenne 2012/19/UE. D'autres dispositions d'élimination des appareils électriques et électroniques usagés peuvent s'appliquer dans les pays hors de l'Union européenne.

Consignes relatives à la loi allemande sur les piles



Les piles et batteries usagées ne doivent pas être jetées avec les ordures ménagères, mais éliminées séparément !

- Pour retirer en toute sécurité les piles ou batteries de l'appareil électronique et pour obtenir des informations sur leur modèle et leur composition chimique, reportez-vous aux informations de la notice d'utilisation ou de montage.
- Les propriétaires et utilisateurs de piles et batteries sont légalement tenus de les rapporter à l'issue de leur utilisation. Le retour des piles et batteries se limite aux quantités habituelles pour les ménages.
- Les piles usagées peuvent contenir des substances nocives ou des métaux lourds qui peuvent nuire à l'environnement ou à la santé. Le recyclage des piles usagées et la réutilisation des ressources qu'elles contiennent participent à leur protection.
- Le symbole représentant une poubelle barrée signifie que les piles et batteries ne doivent pas être jetées avec les ordures ménagères.

- Si les symboles chimiques Hg, Cd ou Pb se trouvent sous le symbole de poubelle, cela signifie :
 - Hg : la pile contient plus de 0,0005 % de mercure
 - Cd : la pile contient plus de 0,002 % de cadmium
 - Pb : la pile contient plus de 0,004 % de plomb
- Les piles et batteries peuvent être gratuitement déposées :
 - Dans les points de collecte et d'élimination publics (dépôts municipaux p. ex.)
 - Dans les points de vente de piles et batteries
 - Dans les points de collecte faisant partie du système allemand de reprise des piles usagées d'appareils
 - Dans les points de collecte du fabricant (si celui-ci n'est pas membre du système allemand de reprise de piles usagées)
- Ces déclarations ne s'appliquent qu'aux piles et batteries vendues dans les pays membres de l'Union européenne et visées par la directive européenne 2006/66/UE. D'autres dispositions d'élimination des piles et batteries peuvent s'appliquer dans les pays hors de l'Union européenne.

13. Dépannage

Problème	Cause possible	Remède
Le moteur ne fonctionne pas.	Moteur, câble ou connecteur défectueux, fusibles grillés.	Faire vérifier la machine par un spécialiste. Ne jamais réparer le moteur soi-même. Attention ! Contrôler les fusibles et les remplacer le cas échéant.
Le moteur fonctionne lentement et n'atteint pas la vitesse de service.	Tension trop faible, bobinages endommagés, condensateur grillé.	Faire vérifier la tension par votre fournisseur d'électricité. Faire vérifier le moteur par un spécialiste. Faire remplacer le condensateur par un spécialiste.
Le moteur est trop bruyant.	Bobinages endommagés, moteur défectueux.	Faire vérifier le moteur par un spécialiste.
Le moteur ne fonctionne pas à plein régime.	Circuit du réseau surchargé (lampes, autres moteurs, etc.)	N'utiliser aucun autre appareil ou moteur sur le même circuit électrique.
Le moteur surchauffe facilement.	Surcharge du moteur, refroidissement insuffisant du moteur.	Éviter une surcharge du moteur pendant le meulage et retirer la poussière du moteur afin de garantir un refroidissement optimal du moteur.

Spiegazione dei simboli sull'apparecchio

	<p>Attenzione! Possibile per il mancato rispetto Pericolo di morte, rischio di lesioni o danni allo strumento!</p>
	<p>Avvertimento - Per ridurre il rischio di lesioni leggete le istruzioni per l'uso!</p>
	<p>Portate cuffie antirumore. L'effetto del rumore può causare la perdita dell'udito.</p>
	<p>Mettete una maschera antipolvere. Facendo lavori su legno o altri materiali si può creare della polvere nociva alla salute. Non lavorate materiale contenente amianto!</p>
	<p>Indossate gli occhiali protettivi. Scintille create durante il lavoro o schegge, trucioli e polveri scaraventate fuori dall'apparecchio possono causare la perdita della vista.</p>
	<p>Attento! Prima dell'installazione, la pulizia, le alterazioni, la manutenzione, lo stoccaggio e il trasporto di accendere il dispositivo e scollegarlo dalla rete elettrica.</p>
	<p>Una pietra abrasiva non dovrebbe mai essere utilizzata sul lato spazzole della macchina.</p>

Indice:
Pagina:

1.	Introduzione.....	39
2.	Descrizione dell'apparecchio (Fig. 1)	39
3.	Elementi forniti.....	39
4.	Uso conforme alla destinazione	39
5.	Avvertenze sulla sicurezza.....	40
6.	Dati tecnici	43
7.	Montaggio	43
8.	Operazione.....	44
9.	Pulizia e manutenzione	45
10.	ollegamento elettrico	45
11.	Stoccaggio e trasporto	45
12.	Smaltimento e riciclaggio	46
13.	Risoluzione dei guasti	47
14.	Dichiarazione di conformità.....	121

1. Introduzione

Costruttore:

Scheppach GmbH
Günzburger Straße 69,
D-89335 Ichenhausen

Egregio cliente,

Le auguriamo un piacevole utilizzo del Suo nuovo apparecchio.

Avvertenza:

Ai sensi della legge sulla responsabilità dei prodotti attualmente in vigore, il fabbricante non è responsabile per eventuali danni che si dovessero verificare a questa apparecchiatura o a causa di questa in caso di:

- utilizzo improprio,
- inosservanza delle istruzioni per l'uso,
- riparazioni effettuate da specialisti terzi non autorizzati,
- installazione e sostituzione di ricambi non originali,
- utilizzo non conforme,
- avaria dell'impianto elettrico in caso di inosservanza delle disposizioni in materia elettrica e delle norme VDE 0100, DIN 57113 / VDE0113.

Da osservare:

Prima del montaggio e della messa in funzione, leggere tutto il testo delle istruzioni per l'uso.

Le presenti istruzioni per l'uso le consentono di conoscere l'utensile elettrico e di sfruttare le sue possibilità d'impiego conformi.

Le istruzioni per l'uso contengono avvertenze importanti su come utilizzare l'utensile elettrico in modo sicuro, corretto ed economico e su come evitare i pericoli, risparmiare sui costi di riparazione, ridurre i tempi di inattività ed aumentare l'affidabilità e la durata dell'utensile elettrico.

Oltre alle disposizioni di sicurezza contenute nelle qui presenti istruzioni per l'uso, è necessario altresì osservare le norme in vigore nel proprio Paese per l'utilizzo dell'utensile elettrico.

Conservare le istruzioni per l'uso vicino all'utensile elettrico, protette da sporcizia e umidità in una copertina di plastica. Esse devono essere attentamente lette e scrupolosamente osservate da tutti gli operatori prima di iniziare il lavoro.

Sull'utensile elettrico possono lavorare soltanto persone che sono state istruite sul suo uso e sui pericoli ad esso collegati. L'età minima richiesta per gli operatori deve essere assolutamente rispettata.

Oltre agli avvisi di sicurezza contenuti nelle presenti istruzioni per l'uso e alle disposizioni speciali in vigore nel proprio Paese, devono essere rispettate le regole tecniche generalmente riconosciute per l'esercizio di macchine di lavorazione del legno.

Non ci assumiamo alcuna responsabilità in caso di incidenti o danni dovuti al mancato rispetto delle presenti istruzioni e delle avvertenze di sicurezza.

2. Descrizione dell'apparecchio (Fig. 1)

Componenti della smerigliatrice da banco

- 1 Schermo protettivo
- 2 Parascintille
- 3 Mole (grana 36) / Spazzola
- 4 Poggiapezzo
- 5 Lampada da lavoro a LED
- 6 Calotta di protezione
- 7 Foro per il montaggio sul banco
- 8 Interruttore generale (on/off)

3. Elementi forniti

- Aprite l'imballaggio e togliete con cautela l'apparecchio dalla confezione.
- Togliete il materiale d'imballaggio e anche i fermi di trasporto / imballo (se presenti).
- Controllate che siano presenti tutti gli elementi forniti.
- Verificate che l'apparecchio e gli accessori non presentino danni dovuti al trasporto.
- Se possibile, conservate l'imballaggio fino alla scadenza della garanzia.

Attenzione!

L'apparecchio e il materiale d'imballaggio non sono giocattoli! I bambini non devono giocare con sacchetti di plastica, film e piccoli pezzi!

4. Uso conforme alla destinazione

La smerigliatrice da banco è uno strumento combinato per smerigliare e lucidare metalli, materie plastiche e altri materiali, utilizzando i corrispondenti dischi per smerigliatura.

La macchina è conforme alla vigente Direttiva Macchine CE.

- Osservare le norme di sicurezza, di lavoro e di manutenzione del Produttore nonché i dati tecnici.
- Osservare le norme vigenti per la prevenzione degli infortuni sul lavoro e tutte le altre regole di sicurezza.
- La macchina va usata, controllata e riparata esclusivamente da persone esperte, che siano pratiche dell'utensile e consapevoli dei pericoli connessivi. Qualsiasi modifica arbitraria apportata alla macchina esclude la responsabilità del Produttore per danni che ne conseguono.
- La macchina va usata esclusivamente con gli accessori e gli utensili originali del Produttore.

- L'apparecchio deve venire usato solamente per lo scopo a cui è destinato. Ogni altro tipo di uso che esuli da quello previsto non è un uso conforme. L'utilizzatore/l'operatore, e non il costruttore, è responsabile dei danni e delle lesioni di ogni tipo che ne risultino.
- Tenete presente che i nostri apparecchi non sono stati costruiti per l'impiego professionale, artigianale o industriale. Non ci assumiamo alcuna garanzia quando l'apparecchio viene usato in imprese commerciali, artigianali o industriali, o in attività equivalenti.

Rischi residui

Anche se l'apparecchio viene usato in modo corretto non si possono escludere completamente determinati fattori di rischio residuo. Visto il funzionamento e la struttura dell'elettrotensile si possono presentare i seguenti punti:

- Contatto con il disco abrasivo nella zona non coperta.
- Parti di dischi abrasivi danneggiati scagliati all'ingiro.
- Pezzi da lavorare e loro frammenti scagliati all'ingiro.
- Danni all'udito se non si indossano le cuffie antirumore necessarie.
- Danni all'apparato respiratorio nel caso in cui non venga indossata una maschera antipolvere adeguata.
- Danni alla salute derivanti da vibrazioni manobraccio se l'apparecchio viene utilizzato a lungo, non viene tenuto in modo corretto o se la manutenzione non è appropriata.
- Pericolo da corrente se non vengono usati collegamenti elettrici conformi alle normative.
- Pur avendo adottato misure precauzionali, possono esservi rischi residui non evidenti.
- I rischi residui si possono minimizzare osservando le Norme di sicurezza e le norme relative all'Uso conforme alla destinazione, nonché tutte le istruzioni d'uso.

5. Avvertenze sulla sicurezza

Indicazioni generali di sicurezza per gli attrezzi elettrici.

⚠ AVVISI!

Leggere tutte le indicazioni di sicurezza, le istruzioni, le illustrazioni e i dati tecnici dei quali è dotato questo attrezzo elettrico.

L'inosservanza delle seguenti istruzioni può provocare scosse elettriche, incendi e/o lesioni gravi.

Conservare tutte le indicazioni di sicurezza e le istruzioni per ulteriore consultazione.

Il termine "elettrotensile" utilizzato nelle indicazioni di sicurezza si riferisce a utensili elettrici alimentati dalla rete (con cavo di rete) e a utensili elettrici funzionanti a batteria (senza cavo di rete).

1. Sicurezza sul posto di lavoro

- Tenere la zona di lavoro pulita e ben illuminata.** Zone di lavoro disordinate e non illuminate potrebbero provocare infortuni.
- Non lavorare con l'attrezzo elettrico in aree a rischio di esplosione, nelle quali si trovino fluidi, gas o polveri infiammabili.** Gli attrezzi elettrici generano scintille che possono infiammare la polvere o i vapori.
- Tenere i bambini e le altre persone distanti durante l'utilizzo dell'attrezzo elettrico.** In caso di deviazione, si potrebbe perdere il controllo dell'attrezzo elettrico.

2. Sicurezza elettrica

- Il connettore dell'elettrotensile deve essere adatto per la presa di corrente e non deve essere assolutamente modificato. Non utilizzare adattatori con gli attrezzi elettrici con collegamento a terra.** Il rischio di scossa elettrica si riduce se si utilizzano spine non modificate e prese di corrente adatte.
- Evitare il contatto tra il corpo e le superfici che scaricano a terra, come ad es. tubi, elementi riscaldanti, fornelli e frigoriferi.** Sussiste un rischio elevato di scarica elettrica, se il proprio corpo è a potenziale di terra.
- Conservare gli attrezzi elettrici al riparo da pioggia o umidità.** La penetrazione di acqua in un apparecchio elettrico aumenta il rischio di scosse elettriche.
- Non utilizzare in modo scorretto il cavo di collegamento per trasportare e appendere l'attrezzo elettrico o per estrarre la spina dalla presa. Tenere il cavo di collegamento lontano da calore, olio, spigoli appuntiti o parti in movimento.** Il rischio di scossa elettrica aumenta se si utilizzano cavi di collegamento danneggiati o aggrovigliati.
- Quando si lavora all'aperto con un attrezzo elettrico, utilizzare soltanto un cordone di prolunga indicato anche per l'uso in ambienti esterni.** L'impiego di un cordone di prolunga idoneo all'uso in ambienti esterni riduce il rischio di scossa elettrica.
- Se non è possibile evitare di utilizzare l'attrezzo elettrico in un ambiente umido, utilizzare un interruttore differenziale.** L'impiego di un interruttore differenziale riduce il rischio di scossa elettrica.

3. Sicurezza delle persone

- Essere vigili, prestare attenzione a quello che si fa e procedere in modo ragionevole quando si lavora con un attrezzo elettrico. Non utilizzare l'attrezzo elettrico quando si è stanchi o sotto l'effetto di droghe, alcool o medicinali.** Un momento di disattenzione durante l'uso dell'attrezzo elettrico può causare lesioni gravi.

- b) **Indossare dispositivi di protezione individuale e, sempre, occhiali protettivi.** Indossare dispositivi di protezione individuale, quali maschera antipolvere, calzature di sicurezza antiscivolo, elmetto di sicurezza o otoprotettori, a seconda del tipo di utilizzo dell'attrezzo elettrico, riduce il rischio di lesioni.
- c) **Evitare una messa in funzione accidentale. Accertarsi che l'attrezzo elettrico sia spento prima di collegarlo all'alimentazione elettrica e/o all'accumulatore, o prima di sollevarlo o trasportarlo.** Se durante il trasporto dell'attrezzo elettrico si tiene il dito sull'interruttore o se si collega l'attrezzo elettrico già acceso alla corrente elettrica, possono verificarsi incidenti.
- d) **Rimuovere eventuali strumenti di regolazione o chiavi inglesi prima di accendere l'attrezzo elettrico.** Un attrezzo elettrico o una chiave che si trova all'interno di una parte dell'attrezzo elettrico in rotazione può provocare lesioni.
- e) **Evitare una postura anomala. Accertarsi che la posizione sia sicura e mantenere sempre l'equilibrio.** In questo modo è possibile controllare in modo migliore l'attrezzo elettrico in situazioni impreviste.
- f) **Indossare abbigliamento adeguato. Non indossare indumenti larghi o gioielli. Tenere capelli e capi d'abbigliamento lontani dalle parti in movimento.** Vestiti larghi, gioielli o capelli lunghi possono impigliarsi nelle parti in movimento.
- g) **Se si possono installare dispositivi di aspirazione e raccolta della polvere, collegarli e utilizzarli correttamente.** L'utilizzo di un sistema di aspirazione della polvere può ridurre i rischi dovuti alla polvere stessa.
- h) **Fare in modo di non trovarsi in condizioni di pericolo e tenere conto delle regole di sicurezza per gli attrezzi elettrici anche nel caso in cui, dopo vari utilizzi dell'attrezzo elettrico, sia stata acquisita una certa familiarità.** Maneggiare l'attrezzo senza fare attenzione può causare gravi lesioni nel giro di pochi secondi.

4. Utilizzo e gestione dell'elettrotensile

- a) **Non sovraccaricare l'attrezzo elettrico. Utilizzare l'attrezzo elettrico adatto al lavoro eseguito.** Con l'attrezzo elettrico adatto, si lavora meglio e con maggior sicurezza mantenendosi entro il campo di potenza specificato.
- b) **Non utilizzare attrezzi elettrici con interruttore difettoso.** Un attrezzo elettrico che non si riesce più ad accendere o spegnere è pericoloso e deve essere riparato.
- c) **Estrarre la spina dalla presa e/o rimuovere l'accumulatore estraibile prima di impostare i parametri dell'apparecchio, di sostituire parti degli attrezzi ausiliari o di riporre l'attrezzo elettrico.** Questa precauzione impedisce l'avvio accidentale dell'elettrotensile.

- d) **Tenere gli elettrotensili non utilizzati fuori dalla portata dei bambini. Non lasciare che l'attrezzo elettrico venga utilizzato da chi non ha dimestichezza nel suo uso o non ha letto le presenti istruzioni.** Gli elettrotensili sono pericolosi se utilizzati da persone inesperte.
- e) **Conservare gli attrezzi elettrici e gli accessori con la massima cura. Controllare che i componenti mobili funzionino in modo impeccabile e non si blocchino; verificare che non ci siano componenti rotti o danneggiati che possano influenzare il funzionamento dell'attrezzo elettrico. Fare riparare i componenti danneggiati prima dell'utilizzo dell'attrezzo elettrico.** Molti infortuni sono dovuti a una scorretta manutenzione degli attrezzi elettrici.
- f) **Conservare gli utensili di taglio affilati e puliti.** Utensili di taglio con bordi affilati e sottoposti ad una manutenzione accurata si bloccano con una frequenza minore e sono più agevoli da controllare.
- g) **Utilizzare l'attrezzo elettrico, gli accessori, gli attrezzi ausiliari etc. attenendosi alle istruzioni, e prendendo in considerazione le condizioni operative e l'attività da svolgere.** Un utilizzo degli attrezzi elettrici per applicazioni diverse da quelle previste può comportare situazioni pericolose.
- h) **Mantenere le maniglie e le relative superfici asciutte, pulite e libere da olio e grasso.** Maniglie e superfici della maniglia scivolose non permettono un comando e un controllo dell'attrezzo elettrico sicuri in situazioni imprevedibili.

5. Assistenza

- a) **Far riparare l'attrezzo elettrico soltanto da personale specializzato e qualificato e solo utilizzando pezzi di ricambio originali.** In questo modo si garantisce il costante funzionamento sicuro dell'elettrotensile.

⚠ ATTENZIONE!

Questo elettrotensile genera un campo magnetico durante l'esercizio. Tale campo può danneggiare impianti medici attivi o passivi in particolari condizioni. Per ridurre il rischio di lesioni serie o mortali, si raccomanda alle persone con impianti medici di consultare il proprio medico e il produttore dell'impianto medico prima di utilizzare la macchina.

Indicazioni di sicurezza per rettificatrici da banco

- a) **Non impiegare attrezzi ausiliari danneggiati.** Prima di ogni uso, controllare che sugli attrezzi ausiliari, come i dischi da molare, l'eventuale presenza di scheggiature e crepe. Quando l'attrezzo ausiliario è stato controllato e usato, tenere se stessi e le altre persone nelle vicinanze lontano dal piano dell'attrezzo ausiliario rotante e lasciare che l'apparecchio funzioni al regime massimo per 1 minuto. Gli attrezzi ausiliari danneggiati di solito si rompono in questo tempo di prova.
- b) **Il numero di giri ammesso dell'attrezzo ausiliario deve corrispondere almeno al regime massimo indicato sull'attrezzo elettrico.** Gli accessori che ruotano a velocità maggiori di quelle ammesse possono rompersi e schizzare tutt'intorno.
- c) **Si osservi che le spazzole metalliche perdono frammenti di setole anche durante il normale utilizzo. Non sovraccaricare le setole applicando una pressione di contatto eccessiva.** I frammenti di setole che volano via possono facilmente penetrare in capi di abbigliamento sottili e/o nella pelle.
- d) **Non molare mai sulle superfici laterali del disco da molare.** La molatura sulle superfici laterali può fare scoppiare il disco da molare e scagliarlo in aria.

Indicazioni di sicurezza specifiche per la smerigliatrice da banco

- Non entrare in contatto con il cavo di rete quando questo viene danneggiato o tranciato durante l'esercizio. Estrarre subito la spina di rete e poi fare riparare il dispositivo esclusivamente da un tecnico specializzato o dal servizio di assistenza competente.
- Non utilizzare il dispositivo quando è umido ed anche quando si trova in ambiente umido.
- Quando si lavora all'aperto collegare il dispositivo con un interruttore di sicurezza per correnti di guasto (FI), con massima corrente d'intervento di 30 mA. Utilizzare solo una prolunga ammessa per uso esterno.
- In caso di pericolo estrarre subito la spina dalla presa.
- Fare sempre passare il cavo lontano dal dispositivo passando da dietro.
- Pericolo d'incendio a causa di scintille volanti! Quando si smerigliano metalli si producono scintille volanti. Pertanto prestare la massima attenzione che nessuna persona sia messa in pericolo e che nessun materiale infiammabile si trovi nelle vicinanze dell'area di lavoro.
- **Avviso! Vapori nocivi!** La lavorazione con polveri dannose /nocive costituisce un pericolo per la salute dell'operatore o per le persone che si trovano nelle vicinanze.

- Indossare occhiali di sicurezza, protezione per l'udito, maschera di protezione contro la polvere e calzature di sicurezza.
- **Pericolo di ustione!** Il pezzo diventa caldo durante la smerigliatura. Non afferrarlo mai dalla parte in lavorazione e farlo raffreddare per un tempo sufficiente. Nel caso di lavori di smerigliatura prolungati, interrompere ripetutamente la lavorazione e far raffreddare il pezzo da lavorare, prima di continuare la smerigliatura. Non si deve oltrepassare un funzionamento continuo di 10 minuti.
- La macchina smerigliatrice è progettata per la rettifica di superfici di metallo asciutte. Il dispositivo deve essere utilizzato solo per smerigliatura a secco.
- Non devono essere lavorati materiali contenenti amianto. L'amianto è un materiale cancerogeno. Non utilizzare dischi per smerigliatura danneggiati.
- Utilizzare solo dischi per smerigliatura con specifiche che coincidono con quelle indicate sulla targhetta della macchina. La velocità di rotazione deve essere uguale o superiore al valore specificato.
- Regolare periodicamente il supporto di protezione (parascintille) e le lastre di protezione, in modo che l'usura dei dischi per smerigliatura sia uniforme. Mantenere la distanza il più ridotta possibile.
- Evitare il contatto con i dischi per smerigliatura in movimento.
- Non lasciare il dispositivo incustodito.
- Non utilizzare mai il dispositivo per usi diversi dalla destinazione d'uso.
- Prestare sempre attenzione che il dispositivo sia spento prima di inserire la spina nella presa.
- Per prima cosa accendere il dispositivo e poi avvicinare il pezzo da lavorare al disco per smerigliatura. Dopo la lavorazione allontanare il pezzo da lavorare e poi spegnere il dispositivo.
- Tenere sempre il pezzo da lavorare con entrambe le mani.
- Fare in modo di avere una posizione stabile.
- Dopo la lavorazione dei metalli far arrestare completamente il/i disco/dischi per smerigliatura.
- Durante le pause di lavoro, prima di tutte le attività sul dispositivo e in caso di mancato utilizzo, estrarre sempre la spina dalla presa.
- Utilizzare il dispositivo con cautela ed attenzione. Il dispositivo deve essere pulito, asciutto e privo di oli o grassi.
- Siate sempre vigili! Prestare attenzione a cosa state facendo e procedere in modo ragionevole. Non utilizzate in nessun caso il dispositivo quando non siete concentrati o quando non vi sentite bene.
- I dischi per smerigliatura devono essere conservati in modo che non siano soggetti a danni o ad influssi dell'ambiente.
- Non usare mole difettose o deformate.

- Controllare spesso la regolazione del parascintille e regolarlo a seconda di quanto è consumata la mola. La distanza tra parascintille e mola deve essere possibilmente ridotta (non superiore a 2 mm).
- Controllare spesso la regolazione del poggiapezzo e regolarlo a seconda di quanto è consumata la mola. La distanza tra poggiapezzo e mola deve essere possibilmente ridotta (non superiore a 2 mm).
- Usare solo mole il cui foro va esattamente sull'albero della smerigliatrice. Non inserire sull'albero mole con un foro troppo piccolo.
- Non stringere eccessivamente il dado della mola.
- Non usare la mola a freddo. Far girare a vuoto la mola per un minuto prima di iniziare le operazioni di molatura.
- Non molare sulle superfici laterali della mola, bensì solo sul lato anteriore.
- Non applicare il refrigerante direttamente sulla mola. Il refrigerante può compromettere il potere legante della mola e portare quindi ad un suo scorretto funzionamento.
- Le scintille possono essere pericolose. Non usare la smerigliatrice in vicinanza di gas o liquidi infiammabili.
- Accendere l'apparecchio stando di lato della mola.
- Ravvivare la mola solo sul lato anteriore. Eseguendo la molatura sulle superfici laterali, la mola potrebbe diventare troppo sottile per garantire un uso sicuro.
- La molatura genera calore. Far raffreddare sufficientemente il pezzo prima di toccarlo.
- Usare solo mole adatte a garantire un uso sicuro con la smerigliatrice da banco. Non usare mole la cui velocità massima di rotazione è minore al numero di giri dell'utensile.
- Non utilizzare mai spazzole o dischi danneggiati o deformati.
- Utilizzare solo dischi abrasivi e spazzole, il cui numero di giri stampato sia almeno pari a quello riportato sulla targhetta identificativa degli utensili elettrici.
- Lasciare la spazzola sempre fissata sul mandrino per limitare il rischio di contatto con il mandrino in rotazione

6. Dati tecnici

Motore	230 - 240 V~ / 50 Hz
Potenza assorbita	S1 250 W S2 10 min 500 W
Numero di giri	2980 min ⁻¹
Disco max.	ø 200 mm
Disco min. (a seguito di usura)	ø 150 mm
Spazzola max.	ø 200 mm
Spazzola min. (a seguito di usura)	ø 150 mm
Foro spazzola max.	ø 15,88 mm
Larghezza mola	20 mm

Larghezza spazzola	16 mm
Lampada modello	LED con batteria (2x)
Peso	12 kg

Con riserva di modifiche tecniche!

Durata di inserimento

La durata di inserimento S2 di 10 min (esercizio breve) indica che il motore può essere sollecitato con la potenza nominale (500 W) in modo continuo solo per il periodo (10 min) riportato sulla targhetta delle caratteristiche tecniche. In caso contrario si riscalderebbe eccessivamente. Durante la pausa il motore si raffredda ritornando alla temperatura iniziale.

Rumore e vibrazioni

I valori del rumore e delle vibrazioni sono stati rilevati secondo la norma EN 62841.

Livello di pressione acustica L_{pA}	79 dB
Incertezza K_{pA}	3 dB
Livello di potenza acustica L_{WA}	92 dB
Incertezza K_{WA}	3 dB

Indossare una protezione per l'udito.

L'esposizione al rumore può provocare la perdita dell'udito.

Limitate al minimo lo sviluppo di rumore e le vibrazioni!

- Utilizzate soltanto apparecchi in perfetto stato.
- Eseguite regolarmente la manutenzione e la pulizia dell'apparecchio.
- Adattate il vostro modo di lavorare all'apparecchio.
- Non sovraccaricate l'apparecchio.
- Fate eventualmente controllare l'apparecchio.
- Spegnete l'apparecchio se non lo utilizzate.
- Esempi di misure da adottare per ridurre il carico di vibrazioni sono indossare i guanti durante l'uso dell'utensile e limitare le ore di lavoro. A tal fine è necessario prendere in considerazione tutte le parti del ciclo di lavoro (per esempio, i tempi in cui l'elettro-utensile rimane spento, e quelli in cui, è acceso, ma in assenza di carico).

7. Montaggio

Prima di inserire la spina nella presa di corrente assicuratevi che i dati sulla targhetta di identificazione corrispondano a quelli di rete.

Staccate sempre la spina di alimentazione prima di ogni impostazione all'utensile.

Staccare la spina di rete prima di tutti gli interventi di manutenzione e di montaggio.

- L'apparecchio deve venire installato in posizione stabile, cioè su di un banco di lavoro o su di un dispositivo simile.
- Prima della messa in esercizio devono essere regolarmente montati tutti i dispositivi di sicurezza e le coperture.
- I dischi abrasivi devono potersi muovere liberamente.
- Prima di collegare la macchina verificare che i dati sulla targhetta corrispondano ai dati di rete.

Avviso di sicurezza!

Allacciare l'utensile solo dopo aver terminato tutte le operazioni di montaggio e di regolazione e dopo aver letto e compreso le istruzioni d'uso e le norme di sicurezza.

Supporto utensile (sinistra e destra) (Fig. 1, 2, 2.1)

Fissare il supporto utensile (4) con vite ad alette (a) e il disco (b) sulla protezione del disco abrasivo (6). Regolare la distanza tra mola e poggiapezzo su max. 2 mm.

Protezione parascintille con lampada da lavoro a LED (sinistra e destra) (Fig. 1, 3)

Fissare la protezione parascintille (2) con le lampade da lavoro a LED (5) sulla protezione del disco abrasivo (6) usando rispettivamente 2 viti a testa tonda M5x8 (c). La distanza dal disco abrasivo (3) non deve superare 2 mm. La distanza tra la protezione parascintille (2) e il disco abrasivo (3) può essere regolata allentando le due viti a testa tonda (c). Serrare saldamente tutte le viti.

Lampada da lavoro a LED (Fig.1, 4, 4.1, 4.2)

L'illuminazione (5) può essere attivata premendo l'interruttore (d) sulla lampada. Premendolo di nuovo, l'illuminazione torna a spegnersi.

Per inserire/sostituire le batterie (2xAAA R03 1,5 V), aprire il vano batteria (Fig. 4.1). Inserire le batterie (2x per lato) (Fig.4.2). In caso di sostituzione delle batterie, smaltire adeguatamente le batterie esauste. Rimontare il coperchio del vano batterie in ordine inverso (Fig. 4.1).

Disco di protezione (Fig. 1, 5, 5.1)

Montare il disco di protezione (1) sulla lampada lavoro a LED (5) usando la vite testa a calotta piatta M5x55 (e) e la vite zigrinata (f).

Lo schermo è regolabile individualmente, in modo tale che gli occhi dell'utilizzatore siano protetti durante le operazioni di molatura.

8. Operazione

Interruttore ON/OFF

- Per accendere spostate l'interruttore ON/OFF (8) in posizione "I".
- Per spegnere portate l'interruttore ON/OFF (I) in posizione "0".

Dopo l'accensione, attendete che l'apparecchio raggiunga il numero massimo di giri. Iniziate a levigare solo in questo momento.

Istruzioni di lavoro

- Notare che i risultati migliori si ottengono con una pressione ridotta del pezzo da lavorare sul disco per smerigliatura, perché la lavorazione è eseguita con un numero di giri costante. Con una pressione più forte sul pezzo da lavorare il disco per smerigliatura frena o si arresta, ciò sovraccarica il motore e non consente un'accelerazione del ciclo di lavoro.
- Per la propria sicurezza personale è opportuno fissare sempre i pezzi da lavorare di piccole dimensioni con una morsa o un sergente a vite.

Levigatura

- Mettete il pezzo da lavorare sull'appoggio (4) e avvicinatelo lentamente nell'inclinazione desiderata al disco abrasivo (3) fino a toccarlo.
- Muovete il pezzo da lavorare avanti e indietro per ottenere un risultato di levigatura ottimale. Inoltre il disco abrasivo (3) verrà consumato in modo uniforme. Di tanto in tanto lasciate raffreddare il pezzo da lavorare.

Attenzione!

Se durante il lavoro il disco o il nastro abrasivo dovessero bloccarsi, togliete il pezzo da lavorare e aspettate fino a quando l'apparecchio abbia di nuovo raggiunto il numero di giri massimo.

Cambio della mola

Attenzione: per evitare lesioni causate dall'avvio involontario della smerigliatrice, occorre sempre spegnerla (interruttore in posizione "0") e staccare la spina dalla presa prima di cambiare la mola.

- Allentare il parascintille e lo schermo protettivo, tirarli fuori il più possibile senza smontarli del tutto.
- Allentare il poggiapezzo e tirarlo fuori il più possibile.
- Allentare le viti della protezione del disco abrasivo (6) e rimuoverle.
- Smontare la flangia esterna e la vecchia mola e montare la mola nuova.

Avviso:

- Non staccare i dischi di cartone sui lati della nuova mola, poiché fanno sì che la flangia aderisca in maniera sicura sulla mola.

- Controllare che la nuova mola non presenti spaccchi o altri danni visibili; gettarla se necessario.
- Rimontare la flangia con il dado.
- Non stringere eccessivamente il dado con la chiave, poiché la mola potrebbe spaccarsi.
- Rimontare la protezione del disco abrasivo (6) in senso inverso.
- Regolare nuovamente il poggiapezzo, il parascintille e lo schermo protettivo come descritto nelle istruzioni per il montaggio.

9. Pulizia e manutenzione

Prima di qualsiasi lavoro di pulizia staccate la spina dalla presa di corrente.

Pulizia

- Tenete il più possibile i dispositivi di protezione, le fessure di aerazione e la carcassa del motore liberi da polvere e sporco. Strofinare l'apparecchio con un panno pulito o soffiare con l'aria compressa a pressione bassa.
- Consigliamo di pulire l'apparecchio subito dopo averlo usato.
- Pulite l'apparecchio regolarmente con un panno asciutto ed un po' di sapone. Non usate detersivi o solventi perché questi ultimi potrebbero danneggiare le parti in plastica dell'apparecchio. Fate attenzione che non possa penetrare dell'acqua nell'interno dell'apparecchio.

Manutenzione

All'interno dell'apparecchio non si trovano altre parti sottoposte ad una manutenzione qualsiasi.

Informazioni sul Servizio Assistenza

Si deve tenere presente che le seguenti parti di questo prodotto sono soggette a un'usura naturale o dovuta all'uso ovvero che le seguenti parti sono necessarie come materiali di consumo.

Parti soggette ad usura *: abrasivo, Spazzole di carbone, Ruota di affilatura, Calibro angolare, cinghia trapezoidale

*non necessariamente compreso tra gli elementi forniti!

I pezzi di ricambio e gli accessori sono reperibili presso il nostro Service Center. Scansionare a tal fine il codice QR che si trova in prima pagina.

10. Collegamento elettrico

Il motore elettrico installato è collegato e pronto per l'esercizio. L'allacciamento è conforme alle disposizioni VDE e DIN pertinenti.

L'allacciamento alla rete del cliente e il cavo di prolunga utilizzato devono essere conformi a tali norme.

Cavo di alimentazione elettrica difettoso

Sui cavi di alimentazione elettrica si verificano spesso danni all'isolamento.

Le cause possono essere le seguenti:

- Schiacciature, laddove i cavi di alimentazione vengono fatti passare attraverso finestre o interstizi di porte.
- Piegature a causa del fissaggio o della conduzione dei cavi stessi eseguiti in modo non appropriato.
- Tagli causati dal transito sui cavi di alimentazione.
- Danni all'isolamento causati dalle operazioni di distacco dalla presa a parete.
- Cricche a causa dell'invecchiamento dell'isolamento.

Tali cavi di alimentazione elettrica difettosi non possono essere utilizzati e rappresentano un pericolo mortale a causa dei danni all'isolamento.

Controllare regolarmente che i cavi di alimentazione elettrica non siano danneggiati. Assicurarsi che, durante tale controllo, il cavo di alimentazione non sia collegato alla rete elettrica.

I cavi di alimentazione elettrica devono essere conformi alle disposizioni VDE e DIN pertinenti. Utilizzare soltanto i cavi di alimentazione con la dicitura H05VV-F. La stampa della denominazione del modello sul cavo di alimentazione è obbligatoria.

Motore a corrente alternata

- La tensione di alimentazione deve essere di 220 - 240 V ~
- I cavi di prolunga fino a 25 m di lunghezza devono avere una sezione di 1,5 millimetri quadrati.

Gli allacciamenti e le riparazioni all'impianto elettrico possono essere eseguiti soltanto da un elettricista qualificato.

In caso di domande indicare i seguenti dati:

- Tipo di corrente del motore
- Dati dell'etichetta identificativa della macchina
- Dati dell'etichetta identificativa del motore

Tipo di collegamento Y

Il cavo di allacciamento alla rete eventualmente danneggiato di questo apparecchio deve essere sostituito dal produttore o dal suo servizio clienti, oppure da una persona con qualifica analoga, al fine di evitare pericoli.

11. Stoccaggio e trasporto

Conservate l'apparecchio e i suoi accessori in un luogo buio, asciutto, al riparo dal gelo e non accessibile ai bambini. La temperatura ottimale per la conservazione è compresa tra i 5 e i 30 °C. Conservate l'elettroutensile nell'imballaggio originale.

12. Smaltimento e riciclaggio

Avvertenze per l'imballaggio



Il materiale d'imballaggio è riciclabile. Si prega di smaltire gli imballaggi nel rispetto dell'ambiente.

Avvertenze relative alla legge sui dispositivi elettrici ed elettronici (ElektroG)



I dispositivi elettrici ed elettronici usati non rientrano nei rifiuti domestici, ma devono essere trattati e smaltiti in modo separato!

- Le batterie o gli accumulatori utilizzati non integrati nel dispositivo usato devono essere rimossi prima della consegna, senza distruggerli! Il loro smaltimento è regolato dalla legge sulle batterie.
- I proprietari o gli utilizzatori di dispositivi elettrici ed elettronici sono tenuti per legge a restituirli al termine della loro durata utile.
- L'utente finale è responsabile in prima persona per la cancellazione dei suoi dati personali in relazione al dispositivo usato da smaltire!
- Il simbolo del bidone della spazzatura barrato indica che i dispositivi elettrici ed elettronici non possono essere smaltiti insieme ai normali rifiuti domestici.
- I dispositivi elettrici ed elettronici possono essere restituiti gratuitamente presso i seguenti centri:
 - Centri di raccolta e smaltimento di diritto pubblico (ad es. depositi comunali)
 - Punti vendita di dispositivi elettronici (fisici e online), nella misura in cui il distributore sia tenuto al ritiro o lo offra in modo volontario.
 - È possibile consegnare gratuitamente al produttore, senza dovere acquistare prima un nuovo dispositivo da questi, fino a tre dispositivi elettronici usati per ogni tipo di dispositivo con una lunghezza del bordo di massimo 25 centimetri, oppure portare il dispositivo presso un altro centro di raccolta autorizzato nelle proprie vicinanze.
 - Altre condizioni di ritiro complementari del produttore e del distributore sono reperibile presso il rispettivo servizio clienti.
- In caso di consegna da parte del produttore di un nuovo dispositivo elettronico presso un privato, quest'ultimo può richiedere il ritiro gratuito del dispositivo elettronico usato, su richiesta dell'utente finale stesso. Contattare a tale proposito il servizio clienti del produttore.
- Quanto esposto si applica solo ad apparecchi installati e distribuiti in un paese dell'Unione Europea e soggetti alla Direttiva europea 2012/19/UE. Nel paesi al di fuori dell'Unione Europea possono applicarsi norme diverse per lo smaltimento di dispositivi elettrici ed elettronici usati.

Avvertenze relative alla legge sulle batterie (BattG)



Le batterie e gli accumulatori usati non rientrano nei rifiuti domestici, ma devono essere trattati e smaltiti in modo separato!

- Per un'estrazione sicura delle batterie o degli accumulatori dal dispositivo elettronico e per informazioni sul relativo tipo e sistema chimico, osservare le altre indicazioni contenute nelle istruzioni per l'uso e il montaggio.
- I proprietari o gli utilizzatori di batterie e accumulatori sono tenuti per legge a restituirli al termine della loro durata utile. La restituzione si limita alla consegna di quantità di normale uso domestico.
- Le batterie usate possono contenere sostanze nocive o metalli pesanti che possono generare danni all'ambiente e alla salute. Un riciclaggio delle batterie usate e l'uso delle risorse in esse contenute contribuisce alla protezione di questi due importanti fattori.
- Il simbolo del bidone della spazzatura barrato indica che le batterie e gli accumulatori non possono essere smaltiti insieme ai normali rifiuti domestici.
- Se si trovano in aggiunta i simboli Hg, Cd o Pb sotto al simbolo del bidone dei rifiuti, il significato è il seguente:
 - Hg: La batteria contiene più dello 0,0005 % di mercurio
 - Cd: La batteria contiene più dello 0,002 % di cadmio
 - Pb: La batteria contiene più dello 0,004 % di piombo
- Le batterie e gli accumulatori possono essere restituiti gratuitamente presso i seguenti centri:
 - Centri di raccolta e smaltimento di diritto pubblico (ad es. depositi comunali)
 - Punti vendita di batterie e accumulatori
 - Centri di ritiro del sistema di ritiro comune per apparecchi-batterie usate
 - Centro di ritiro del produttore (se non appartenente al sistema di ritiro comune)
- Quanto esposto si applica solo a batterie e accumulatori distribuiti in un paese dell'Unione Europea e soggetti alla Direttiva europea 2006/66/CE. Nel paesi al di fuori dell'Unione Europea possono applicarsi norme diverse per lo smaltimento di batterie e accumulatori.

13. Risoluzione dei guasti

Problema	Possibile causa	Rimedio
Il motore non funziona.	Motore, cavo o spina difettosi, fusibili bruciati.	Far verificare la macchina da un esperto. Non riparare mai il motore autonomamente. Attenzione! Verificare i fusibili ed eventualmente sostituirli.
Il motore si avvia lentamente e non raggiunge il regime di esercizio.	Tensione troppo bassa, bobine danneggiate, condensatore bruciato.	Far controllare la tensione dalla società di erogazione dell'energia. Far verificare il motore da un esperto. Far sostituire il condensatore da un esperto.
Il motore è troppo rumoroso.	Bobine danneggiate, motore difettoso.	Far verificare il motore da un esperto.
Il motore non raggiunge la piena potenza.	Circuiti elettrici nella rete sovraccaricati (lampade, altri motori, ecc.)	Non impiegare altri apparecchi o motori sullo stesso circuito elettrico.
Il motore si surriscalda facilmente.	Sovraccarico del motore, raffreddamento insufficiente del motore.	Evitare un sovraccarico del motore durante la molatura e rimuovere la polvere dal motore per garantire un raffreddamento ottimale del motore.

Vysvětlení symbolů na přístroji

	<p>Pozor! Možná za nedodržení Nebezpečí ohrožení života, riziko zranění nebo poškození nářadí!</p>
	<p>Varování - Ke snížení rizika zranění si přečíst návod k obsluze</p>
	<p>Noste ochranu sluchu. Působení hluku může způsobit ztrátu sluchu.</p>
	<p>Noste ochrannou masku proti prachu. Při zpracování dřeva a jiných materiálů může vznikat zdraví škodlivý prach. Materiál obsahující azbest nesmí být opracován!</p>
	<p>Noste ochranné brýle. Jiskry vznikající při práci nebo odštěpky dřeva, třísky a prachy vystupující z přístroje mohou způsobit ztrátu viditelnosti.</p>
	<p>Pozor! Před instalací, čištěním, změny, údržby, skladování a přepravu zapnete přístroj a odpojte jej od elektrické sítě.</p>
	<p>Brusný kámen nesmí být nikdy používán na straně stroje s kartáčem.</p>

Obsah:
Strana:

1.	Úvod	50
2.	Popis přístroje (obr.1).....	50
3.	Rozsah dodávky	50
4.	Správné použití	50
5.	Bezpečnostní pokyny	51
6.	Technické údaje	54
7.	Montáž.....	54
8.	Obsluha	54
9.	Čištění a údržba	55
10.	Elektrické připojení	55
11.	Skladování a přeprava.....	56
12.	Likvidace a recyklace	56
13.	Odstraňování poruch.....	57
14.	Prohlášení o shodě	121

1. Úvod

Výrobce:

Scheppach GmbH
Günzburger Straße 69
D-89335 Ichenhausen

Vážený zákazníku,

přejeme Vám hodně radosti a úspěchů při práci s Vaším novým přístrojem.

Poznámka,

V souladu s platnými zákony, které se týkají odpovědnosti za výrobek, výrobce zařízení nepřebírá odpovědnost za poškození výrobku nebo za škody způsobené výrobkem, ke kterým z následujících důvodů:

- Nesprávná manipulace.
- Nedodržení pokynů pro obsluhu.
- Opravy prováděné třetí stranou, opravy neprováděné v autorizovaném servisu.
- Montáž neoriginálních dílů nebo použití neoriginálních dílů při výměně.
- Jiné než specifikované použití.
- Porucha elektrického systému, která byla způsobena nedodržáním elektrických předpisů a předpisů VDE 0100, DIN 57113, VDE0113.

Doporučujeme:

Před montáží a obsluhou tohoto zařízení si přečtěte kompletní text v návodu k obsluze.

Pokyny pro obsluhu jsou určeny k tomu, aby se uživatel seznámil s tímto zařízením a aby při jeho použití využil všech jeho možností v souladu s uvedenými doporučeními.

Tento návod k obsluze obsahuje důležité informace o tom, jak provádět bezpečnou, profesionální a hospodárnou obsluhu stroje, jak se zabránit rizikům, jak ušetřit náklady na opravy, jak zkrátit doby prostojů a jak zvýšit spolehlivost a prodloužit provozní životnost stroje.

Mimo bezpečnostních předpisů uvedených v návodu k obsluze musíte dodržovat také platné předpisy, které se týkají provozu stroje ve vaší zemi.

Uchovávejte návod k obsluze stále v blízkosti stroje a uložte jej do plastového obalu, aby byl chráněn před nečistotami a vlhkostí. Přečtěte si návod k obsluze před každým použitím stroje a pečlivě dodržujte v něm uvedené informace. Stroj mohou obsluhovat pouze osoby, které byly řádně proškoleny v jeho obsluze a které byly řádně informovány o rizicích spojených s jeho obsluhou. Při obsluze stroje musí být splněn stanovený minimální věk.

Vedle bezpečnostních pokynů, které jsou obsaženy v návodu k obsluze, a zvláštních předpisů vaší země je při provozu konstrukčně stejných přístrojů zapotřebí dodržovat všeobecně uznávaná technická pravidla.

Nepřebíráme žádnou záruku za nehody nebo škody způsobené nedodržáním tohoto návodu a bezpečnostních pokynů.

2. Popis přístroje (obr.1)

Poznejte vaši stolní brusku

- 1 Oční chránítka
- 2 Kryt proti jiskrám
- 3 Brusné kotouče (hrubost 36) / Kartáč
- 4 Opěra
- 5 LED pracovní svítidla
- 6 Kryt kotouče
- 7 Otvor pro šroub pro montáž na pracovní stůl
- 8 Hlavní vypínač (zapnutí/vypnutí)

3. Rozsah dodávky

- Otevřete balení a přístroj opatrně vyjměte z balení.
- Odstraňte obalový materiál a ochrany balení / dopravní pojistky (jsou-li k dispozici).
- Překontrolujte, zda je rozsah dodávky úplný.
- Zkontrolujte přístroj a příslušenství, zda nebyly při přepravě poškozeny.
- Balení si pokud možno uložte až do uplynutí záruční doby.

Pozor!

Přístroj a obalový materiál nejsou dětská hračka! Děti si nesmějí hrát s plastovými sáčky, fóliemi a malými díly!

4. Správné použití

Dvoukotoučová bruska je kombinovaný přístroj k broušení a leštění kovů, plastů a dalších materiálů za použití odpovídajících brusných kotoučů. Zařízení vyhovuje aktuálně platným předpisům EU pro stroje.

- Je nutno respektovat pokyny výrobce ohledně bezpečnosti, používání a údržby a také technické údaje, kalibrace a uvedené rozměry.
- Je také nutno dodržovat předpisy o předcházení nehodám a další obecně uznávaná bezpečnostní a technická pravidla.
- Zařízení smí být používáno, udržováno nebo opravováno jen vyškolenými osobami, které jsou s ním seznámeny a byly informovány o nebezpečích. Neoprávněné úpravy zařízení ruší odpovědnost výrobce za škody vyplývající z provedených úprav.
- Zařízení je určena jen k používání originálních náhradních dílů a originálních nástrojů od výrobce.
- Přístroj smí být používán pouze podle svého účelu určení. Každé další, toto překračující použití, neodpovídá použití podle účelu určení. Za z toho vyplývající škody nebo zranění všeho druhu ručí uživatel/obsluhující osoba a ne výrobce.

- Dbejte prosím na to, že naše přístroje nebyly podle svého účelu určeny konstruovány pro živnostenské, řemeslnické nebo průmyslové použití. Nepřebíráme proto žádné ručení, pokud je přístroj používán v živnostenských, řemeslných nebo průmyslových podnicích a při srovnatelných činnostech.

Zbývající rizika

I přes použití podle účelu určení nelze zcela vyloučit určité zbývající rizikové faktory. Podmíněna konstrukcí a uspořádáním stroje se mohou vyskytnout následující rizika:

- Dotknutí se brusného kotouče v nezakryté části.
- Vylétnutí částí z poškozených brusných kotoučů.
- Vylétnutí obrobků a jejich částí.
- Poškození sluchu při nepoužívání potřebné ochrany sluchu.
- Poškození plic, pokud se nenosí žádná vhodná ochranná maska proti prachu.
- Poškození zdraví, které je následkem vibrací na ruce a paže, pokud se přístroj používá delší dobu nebo není řádně veden a udržován.
- Při použití nesprávného nebo poškozeného napájecího kabelu hrozí úraz elektrickým proudem.
- I když byla zohledněna všechna myslitelná pravidla, stále mohou existovat méně zjevná zbytková rizika.
- Zbytková rizika omezíte dodržováním pokynů uvedených v částech „Bezpečnostní pravidla“, „Schválené použití“ a v celém textu návodu k obsluze.

5. Bezpečnostní pokyny

Obecné bezpečnostní pokyny pro elektrické nástroje

⚠ VAROVÁNÍ!

Přečtěte si všechny bezpečnostní pokyny, instrukce, ilustrace a technické údaje, kterými je tento elektrický nástroj opatřen.

Pokud opomenete dodržovat následující instrukce, může to způsobit zásah elektrickým proudem, požár a/nebo těžká zranění.

Uschovejte si do budoucna veškeré bezpečnostní pokyny a instrukce.

Pojem „elektrický nástroj“, který je uveden v bezpečnostních pokynech, se vztahuje na elektrický nástroj (se síťovým kabelem), poháněný proudem ze sítě a na elektrický nástroj poháněný akumulátorem (bez síťového kabelu).

1. Bezpečnost na pracovišti

- Udržujte svou pracovní oblast čistou a dobře osvětlenou.** Pracovní oblasti, ve kterých je nepořádek nebo nejsou osvětlené, mohou vést k nehodám.

- Nepracujte s tímto elektrickým nástrojem v prostředí ohroženém výbuchem, ve kterém se nacházejí hořlavé kapaliny, plyny nebo prach.** Elektrické nástroje vytvářejí jiskry, které by mohly zapálit prach nebo výpary.
- Udržujte děti nebo jiné osoby během používání elektrického nástroje v patřičné vzdálenosti.** Při nesoustředěnosti můžete ztratit kontrolu nad elektrickým nástrojem.

2. Elektrická bezpečnost

- Přípojná zástrčka elektrického nástroje musí být vhodná pro danou zásuvku. Zástrčka se nesmí žádným způsobem měnit. V kombinaci s uzemněnými elektrickými nástroji nepoužívejte žádné zásuvkové adaptéry.** Nezměněné zástrčky a vhodné zásuvky zmenšují riziko zasažení elektrickým proudem.
- Zabraňte kontaktu těla s uzemněnými povrchy jako trubkami, topení, sporáky a chladničkami.** Je-li vaše tělo uzemněné, hrozí zvýšené riziko zasažení elektrickým proudem.
- Elektrické nástroje chraňte před deštěm a vlhkem.** Vniknutí vody do elektrického zařízení zvyšuje riziko úrazu elektrickým proudem.
- Přípojovací vedení nepoužívejte k přenášení a zavěšení elektrického nástroje, nebo k vytáhnutí zástrčky ze zásuvky. Přípojovací vedení chraňte před horkem, olejem, ostrými hranami nebo pohyblivými díly.**
Poškozené nebo zamotané přípojné vedení zvyšuje riziko zasažení elektrickým proudem.
- Používáte-li elektrický nástroj venku, používejte prodlužovací kabely vhodné i pro venkovní použití.** Používání vhodného prodlužovacího vedení vhodného pro venkovní použití snižuje riziko zasažení elektrickým proudem.
- Pokud není možno zabránit provozu elektrického nástroje ve vlhkém prostředí, používejte proudový chránič.** Použití vložky pro proudový chránič zmírňuje riziko zasažení elektrickým proudem.

3. Bezpečnost osob

- Při práci s elektrickým nástrojem buďte pozorní a neustále dávejte pozor na to, co děláte a postupujte vždy s rozvahou. Nepoužívejte elektrický nástroj, jste-li unavení nebo pod vlivem drog, alkoholu nebo léků.** Okamžik nepozornosti při používání elektrického nástroje může vést k vážným zraněním.
- Používejte osobní ochranné pracovní prostředky a vždy ochranné brýle.** Použití osobních ochranných pracovních prostředků jako je protiprachová maska, protiskluzová bezpečnostní obuv, ochranná helma nebo ochrana sluchu podle druhu a způsobu použití elektrických nástrojů zmenšuje riziko zranění.

- c) **Zabraňte neúmyslnému uvedení do provozu. Než elektrický nástroj připojíte k napájení proudem a/nebo akumulátoru a než jej budete zvedat nebo nosit, ujistěte se, že je vypnutý.** Máte-li při přenášení elektrického nástroje prst na spínači nebo zapojíte-li elektrický nástroj do zásuvky zapnutý, může to vést nehodám.
- d) **Před zapnutím elektrického nástroje odstraňte veškeré seřizovací nástroje nebo klíče.** Nástroj nebo klíč, který se nachází v otáčejícím se dílu elektrického nástroje, může vést ke zraněním.
- e) **Vyhnete se nestabilnímu držení těla. Zajistěte bezpečný postoj a vždy udržujte rovnováhu.** Tak můžete elektrický nástroj v nečekaných situacích lépe udržet pod kontrolou.
- f) **Noste vhodný oděv. Nenoste volný oděv nebo šperky. Udržujte vlasy a oděv v bezpečné vzdálenosti od pohybujících se dílů.** Volný oděv, šperky nebo dlouhé vlasy mohou být zachyceny rotujícími díly.
- g) **Je-li možné namontovat zařízení pro odsávání a zachycování prachu, je třeba je namontovat a správně používat.** Používání odsávání prachu může snížit ohrožení prachem.
- h) **Nenechte se ukolébat falešným pocitem bezpečí a nepřeskočte bezpečnostní pravidla pro elektrické nástroje, i když je po častém používání elektrického nástroje znáte.** Nedbalé chování může vést ve zlomku sekundy k těžkým zraněním.

4. Používání elektrického nástroje a zacházení s ním

- a) **Nepřetěžujte elektrický nástroj. Pro svou práci používejte vhodný elektrický nástroj.** S vhodným elektrickým nástrojem budete pracovat lépe a bezpečněji v udávaném rozsahu výkonu.
- b) **Nepoužívejte elektrický nástroj, jehož vypínač je vadný.** Elektrický nástroj, který již nelze zapnout nebo vypnout, je nebezpečný a musí být opraven.
- c) **Než budete provádět nastavení nástroje, měnit díly vložného nástroje nebo elektrický nástroj odložíte, vytáhněte zástrčku ze zásuvky a/nebo vyjměte vyjímatelný akumulátor.** Tato preventivní bezpečnostní opatření brání neúmyslnému spuštění elektrického nástroje.
- d) **Uchovávejte nepoužívané elektrické nástroje mimo dosah dětí. Nenechte elektrický nástroj používat osoby, které s ním nejsou seznámeny nebo si nepřčetly tento návod.** Elektrické nástroje představují nebezpečí, jsou-li používány nezkušenými osobami.
- e) **O elektrické nástroje a příslušenství pečlivě pečujte. Kontrolujte, zda pohyblivé díly fungují bezvadně a nejdou vzpříčené, zda nejsou prasklé nebo tak poškozené, že je omezena funkčnost elektrického nástroje. Poškozené díly nechte před používáním elektrického nástroje opravit.** Příčinou mnoha nehod je špatně udržovaný elektrický nástroj.

- f) **Udržujte řezné nástroje ostré a čisté.** Pečlivě udržované řezné nástroje s ostrými břity se méně přičí a lze je snadněji vést.
- g) **Používejte elektrický nástroj, příslušenství a nástavec atd. v souladu s instrukcemi. Zohledněte přitom pracovní podmínky a prováděnou činnost.** Používání elektrických nástrojů pro jiné než určené aplikace může vést k nebezpečným situacím.
- h) **Rukojeti a úchopné plochy udržujte suché, čisté a bez oleje a tuku.** Kluzké rukojeti a úchopné plochy neumožňují bezpečnou obsluhu a kontrolu elektrického nástroje v nepředvídatelných situacích.

5. Servis

- a) **Nechte svůj elektrický nástroj opravovat pouze kvalifikovaný odborný personál a pouze za použití originálních náhradních dílů.** To zajistí, aby zůstala zachována bezpečnost elektrického nástroje.

⚠ POZOR!

Tento elektrický nástroj vytváří během provozu elektromagnetické pole. Toto pole může za určitých podmínek ovlivňovat aktivní nebo pasivní zdravotní implantáty. Pro snížení rizika vážných nebo smrtelných úrazů doporučujeme osobám se zdravotními implantáty, aby se před obsluhou tohoto stroje obrátily na svého lékaře nebo na výrobce zdravotního implantátu.

Bezpečnostní pokyny pro stolní brusky

- a) **Nepoužívejte poškozené nástavce. Před každým použitím zkontrolujte nástavce jako brusné kotouče, zda nejsou polámané a nevykazují trhliny. Po kontrole a nasazení nástavce zůstaňte vy a další osoby v blízkosti mimo úroveň rotujícího nástavce a nechte přístroj 1 minutu běžet na maximální otáčky.** Poškozené nástavce se většinou v této zkušební době zlomí.
- b) **Přípustné otáčky používaného nástroje musejí být minimálně tak vysoké jako maximální otáčky uvedené na elektrickém nástroji. Příslušenství, které se otáčí rychleji, než je přípustné, se může zlomit a vylétnout.**
- c) **Vezměte na vědomí, že drátěné štětiny vypadávají z drátěných kartáčů i během normálního provozu. Nepřetěžujte dráty nadměrným přítlakem.** Odpadávající drátěné štětiny mohou velmi snadno proniknout tenkým oděvem a/nebo kůží.
- d) **Nebruste nikdy na bočních plochách brusného kotouče.** Broušení na bočních plochách může způsobit prasknutí a rozpadnutí brusného kotouče.

Bezpečnostní pokyny, specifické pro dvoukotoučovou brusku

- Nedotýkejte se síťového kabelu, pokud během provozu dojde k jeho poškození nebo poříznutí. Vytáhněte okamžitě síťovou zástrčku a nechte následně přístroj opravit výhradně kvalifikovaným odborníkem nebo kompetentním servisním místem.
- Neprovozujte přístroj, pokud je vlhký, a rovněž ne ve vlhkém prostředí.
- Pokud pracujete ve venkovním prostředí, připojte přístroj přes proudový chránič (FI) s maximálním spouštěcím proudem 30 mA. Používejte pouze prodlužovací kabel, schválený pro venkovní prostředí.
- V případě nebezpečí ihned odpojte síťovou zástrčku ze zásuvky.
- Veďte síťový kabel vždy od přístroje směrem dozadu.
- Nebezpečí požáru odlétávajícími jiskrami! Pokud brousíte kovy, tvoří se odlétávající jiskry. Dbejte proto bezpodmínečně na to, aby nebyly ohroženy osoby, a aby se v blízkosti pracovní oblasti nenacházely hořlavé materiály.
- **Výstraha!** Jedovaté výpary! Zpracování škodlivých / jedovatých druhů prachu představuje ohrožení zdraví obsluhujících osob nebo osob, které se zdržují v blízkosti.
- Noste ochranné brýle, ochranu sluchu, masku na ochranu před prachem a ochrannou obuv.
- **Nebezpečí popálení!** Obrobek se při broušení zahřívá. Nesahejte nikdy na obráběné místo a nechte je dostatečně vychladnout. Při déletrvajícím broušení pravidelně přerušujte obrábění a nechte před pokračováním broušení obrobek vychladnout. Doba nepřetržitého provozu by neměla překročit 10 minut.
- Dvoukotoučová bruska je dimenzována pro rovinné broušení kovových povrchů za sucha. Přístroj se smí používat pouze pro broušení za sucha.
- Nesmí být zpracováván materiál s obsahem azbestu. Azbest je považován za rakovinotvorný. Nepoužívejte poškozené brusné kotouče.
- Používejte pouze brusné kotouče, jejichž údaje jsou shodné s údaji na typovém štítku stroje. Rychlost oběhu by měla být stejná nebo větší než uvedené číslo.
- Upravujte periodicky nastavení ochranného držáku (protijiskrová ochrana) a ochranných desek tak, aby bylo vyrovnáno opotřebení brusných kotoučů. Udržujte vzdálenost co nejmenší.
- Vyvarujte se kontaktu s rotujícím brusným kotoučem.
- Neprovozujte přístroj bez dozoru.
- Nepoužívejte nikdy přístroj k jiným účelům.
- Dbejte vždy na to, aby byl přístroj vypnutý, než odpojí síťovou zástrčku ze zásuvky.
- Vždy nejdříve zapněte přístroj a následně veďte obrobek proti brusnému kotouči. Po opracování obrobek zdvihněte, a poté vypněte přístroj.
- Držte obrobek vždy pevně oběma rukama.
- Zajistěte si bezpečnou stabilitu.
- Nechte brusný kotouč /kotouče po opracování kovů úplně zastavit.
- Při přestávkách v práci, před prováděním veškerých prací na přístroji, a při nepoužívání vždy odpojte síťovou zástrčku ze zásuvky.
- Manipulujte s přístrojem opatrně a pečlivě. Přístroj musí být vždy čistý, suchý a bez oleje nebo maziv.
- Buďte vždy pozorní! Neustále dávejte pozor na to co děláte a postupujte vždy s rozvahou. V žádném případě přístroj nepoužívejte, pokud jste nesoustředění nebo se necítíte dobře.
- Brusné kotouče musí být skladovány způsobem, aby nebyly vystaveny mechanickému poškození a škodlivým vlivům prostředí.
- Nepoužívejte poškozené nebo deformované kotouče.
- Seřizování krytu jisker je nutné provádět často za účelem kompenzace opotřebení kotouče, aby byla udržována vzdálenost mezi krytem a kotoučem co nejmenší, ne větší než 2 mm.
- Seřizování opěr je nutné provádět často za účelem kompenzace opotřebení kotouče, aby byla udržována vzdálenost mezi opěrou a kotoučem co nejmenší, ne větší než 2 mm.
- Používejte kotouče, které mají díru přesně odpovídající trnu brusky. Nepokoušejte opracovat kotouče s menší dírou, aby lícovaly na trn.
- Neutahujte příliš matici kotouče.
- Nepoužívejte k broušení studený kotouč. Před zahájením práce je nutné brusný kotouč spustit a nechat jej otáčet při volnoběžných otáčkách jednu minutu.
- Neprovádějte broušení bokem kotouče. Broušení provádějte pouze čelem kotouče.
- Neaplikujte chladivo přímo na brusný kotouč. Chladivo může oslabit pevnost pojiv kotouče a způsobit jeho porušení.
- Jiskry představují nebezpečí. Neprovádějte broušení v blízkosti plynů nebo hořlavých kapalin.
- Při zapínání napájení stůjte po straně kotouče. Orovnávejte kotouč pouze na čele. Orovnávání boku kotouče může mít za následek takové zeslabení, že jeho použití již nebude bezpečné.
- Při broušení se vytváří teplo. Nedotýkejte se obrobku, dokud si nejste jisti, že dostatečně zchladl.
- Používejte brusné kotouče, které jsou hodnoceny jako bezpečné pro použití na brusce. Nepoužívejte kotouč, který je určen pro nižší otáčky, než jsou otáčky brusky.
- Nepoužívejte poškozené a zdeformované kotouče nebo kartáče
- Používejte je brusné kotouče a kartáče, jejichž hodnota otáček, na nich vytištěná, je tak vysoká, jako hodnota na typovém štítku elektrického nástroje.
- Nechte kartáč vždy připevněný na vřetenou, aby se omezilo riziko kontaktu s rotujícím vřetenem

6. Technické údaje

Motor	230-240 V~ / 50 Hz
Příkon	S1 250 W S2 10 min 500 W
Otáčky motoru	2980 min ⁻¹
brusného kotouče max.	ø 200 mm
kotouče min. (po opotřebení)	ø 150 mm
kartáče max	ø 200 mm
kartáče min (po opotřebení)	ø 150 mm
otvor kartáče max.	ø 15,88 mm
šířka brusného kotouče	20 mm
šířka kartáče	16 mm
Lampa typ	LED s baterií (2x)
Hmotnost	12 kg

Právo na provádění technických změn vyhrazeno!

Doba zapnutí:

Doba zapnutí S2 10 min (krátkodobý chod) znamená, že motor se jmenovitým výkonem (500 W) smí být trvale zatěžován pouze po dobu uvedenou na datovém štítku (10 min). Jinak by se nepřípustně zahřál. Během přestávky se motor opět ochladí na svoji výchozí teplotu.

Hluk a vibrace

Hluk a vibrace změřeny podle normy EN 62841.

Hladina akustického tlaku L_{pA}	79 dB
Nejistota L_{pA}	3 dB
Hladina akustického výkonu L_{WA}	92 dB
Nejistota K_{WA}	3 dB

Používejte ochranu sluchu.

Působení hluku může vést ke ztrátě sluchu.

Omezte tvorbu hluku a vibrace na minimum!

- Používejte pouze přístroje v bezvadném stavu.
- Pravidelně provádějte údržbu a čištění přístroje.
- Přizpůsobte Váš způsob práce přístroji.
- Nepřetěžujte přístroj.
- V případě potřeby nechte přístroj zkontrolovat.
- Přístroj vypněte, pokud ho nepoužíváte.
- Opatřeními k omezení zatížení vibracemi jsou například nošení rukavic při používání nástroje a omezení pracovní doby. Přitom je třeba zohlednit všechny části provozního cyklu (například doby, kdy je elektrický nástroj odpojen, a doby, kdy je sice zapojen, avšak běží naprázdno).

7. Montáž

- Před zapnutím se přesvědčte, zda údaje na typovém štítku souhlasí s údaji sítě.
- Než začnete na přístroji provádět nastavení, vždy vytáhněte síťovou zástrčku ze zásuvky.
- Před prováděním všech údržbářských a montážních prací odpojte síťovou zástrčku.
- Stroj musí být stabilně postaven, tzn. přišroubován na pracovním stole apod.
- Před uvedením do provozu musí být všechny kryty a bezpečnostní zařízení správně namontovány.
- Brusné kotouče musí být volně otočné.

Varování! Nikdy nepřipojte zástrčku napájecího kabelu k síťové zásuvce, dokud nejsou dokončeny všechny montážní kroky a dokud jste si nepřečetli a nepochopili všechny bezpečnostní a provozní pokyny.

Uložení nástroje (vlevo a vpravo) (obr. 1, 2, 2.1)

Uložení nástroje (4) přišroubujte pomocí šroubu s plochou kolovou hlavou (M6x10) (a) a matice upínacího šroubu (b) na chránič brusného kotouče (6). Vzdálenost mezi kotoučem a opěrou by neměla být větší než 2 mm.

Jiskrová ochrana s LED pracovní svítilnou (vlevo a vpravo) (obr. 1, 3)

Jiskrovou ochranu (2) s LED pracovními svítilnami (5) přišroubujte každou 2 šrouby s čokovitou hlavou M5x8 (c) na chránič brusného kotouče (6). Vzdálenost k brusnému kotouči (3) by měla být maximálně 2 mm. Vzdálenost mezi jiskrovou ochranou (2) a brusným kotoučem (3) lze nastavit povolením obou šroubů s čokovitou hlavou (c). Opět dobře šrouby.

LED pracovní svítilna (obr. 1, 4, 4.1, 4.2)

Osvětlení (5) lze zapnout stisknutím spínače (d) na svítilně. Opakovaným stisknutím se osvětlení opět vypne. K vložení/výměně baterií (2xAAA R03 1,5 V) otevřete přihrádku na baterie (obr. 4.1). Vložte baterie (2x na každé straně) (obr. 4.2). V případě výměny baterií použité baterie odborně zlikvidujte. Nasaďte opět víko přihrádky na baterie v opačném pořadí (obr. 4.1).

Ochranné desky (obr 1, 5, 5.1)

Namontujte ochranné desky (1) pomocí šroubu s plochou kolovou hlavou M5x55 (e) a šroubem s rýhovanou hlavou (f) na LED pracovní svítilnu (5). Kryt lze seřizovat samostatně, aby chránil oči uživatele během broušení.

8. Obsluha

Za-/vypínač

- Na zapnutí nastavte za-/vypínač (8) do polohy „I“.
- Na vypnutí nastavte za-/vypínač (I) do polohy „0“.

Po zapnutí vyčkejte, až přístroj dosáhne svých maximálních otáček. Teprve potom začněte s broušením.

Pracovní pokyny

- Pamatujte na to, že při nízkém tlaku obrobku na brusný kotouč se docílí nejlepších výsledků, protože poté probíhá práce s konstantními otáčkami. Příliš silný tlak na obrobek brzdí brusný kotouč nebo se zastaví, což přetěžuje motor a nevede ke zrychlení pracovního procesu.
- Pro vaši vlastní bezpečnost malé obrobky vždy zajistěte svěrákem nebo šroubovou svěrkou.

Broušení

- Položte obrobek na opěrnou plochu pro obrobky (4) a vedte ho pomalu v požadovaném úhlu směrem k brusnému kotouči (3), až se ho dotkne.
- Pohybuje obrobkem lehce tam a zpět, aby jste získali optimální výsledek. Brusný kotouč (3) je tak kromě toho rovnoměrně opotřebováván. Nechte obrobek v mezičase ochladit.

Pozor!

Pokud by se měl při práci kotouč nebo brusný pás zablokovat, odeberte prosím obrobek a počkejte, dokud přístroj znovu nedosáhne nejvyššího počtu otáček.

Výměna brusných kotoučů

Důležitá poznámka: Aby se zamezilo zraněním v důsledku náhodného spuštění stroje, musí být hlavní vypínač zařízení před výměnou brusného kotouče vypnut. Vytáhněte zástrčku napájecího kabelu

- Povolte kryt proti jiskrám a oční chránítka a vytáhněte je co nejdál. Nesnímejte tyto díly!
- Povolte opěru a vytáhněte ji co nejdál.
- Povolte šrouby chrániče brusného kotouče (6) a sejměte ho.
- Sejměte vnější přírubu a starý brusný kotouč, pak namontujte nový kotouč.

Důležitá poznámka:

- Neodstraňujte lepenku po stranách kotouče, protože tyto jsou určeny ke zvýšení unášecích sil přírub na brusné kotouče.
- Zkontrolujte nové brusné kotouče na praskliny a jiná viditelná poškození a v případě nutnosti je zlikvidujte.
- Namontujte opět přírubu a matici.
- Neutahujte šroub silou. Toto může způsobit prasknutí brusného kotouče.
- Namontujte opět chránič brusného kotouče (6) v opačném pořadí.
- Namontujte opěru, kryt proti jiskrám a oční chránítka.

9. Čištění a údržba

Před všemi čisticími pracemi vytáhněte síťovou zástrčku.

Čištění

- Udržujte bezpečnostní zařízení, větrací otvory a kryt motoru tak prostě prachu a nečistot, jak jen to je možné. Otřete přístroj čistým hadrem nebo ho profoukněte stlačeným vzduchem při nízkém tlaku.
- Doporučujeme přímo po každém použití přístroj vyčistit.
- Pravidelně přístroj čistěte vlhkým hadrem a trochou mazlavého mýdla. Nepoužívejte čisticí prostředky nebo rozpouštědla; tyto by mohly narušit plastové díly přístroje. Dbejte na to, aby se do přístroje nedostala voda.

Údržba

Uvnitř přístroje se nevyskytují žádné další díly vyžadující údržbu.

Servisní informace

Je třeba dbát na to, že u tohoto přístroje podléhají následující díly opotřebení přiměřenému použití nebo přirozenému opotřebení, resp. jsou potřebné jako spotřební materiál.

Rychle opotřebitelné díly*: brusivo, Uhlíkové kartáče, disk honování, rohové Guides, klínový řemen

* není nutně obsaženo v rozsahu dodávky!

Náhradní díly a příslušenství obdržíte v našem servisním středisku. Naskenujte k tomu QR kód na titulní straně.

10. Elektrické připojení

Instalovaný elektromotor je zabudován v provozuschopném stavu. Přípojka musí odpovídat příslušným předpisům VDE a DIN.

Těmto předpisům musí odpovídat síťová přípojka zákazníka i použité prodlužovací kabely.

Vadný elektrický přívodní kabel

U elektrických přívodních kabelů často dochází k poškození izolace.

Jeho příčinami mohou být:

- Poškození tlakem, je-li přívodní kabel veden oknem nebo štěrbinou ve dveřích.
- Prohnutí kvůli nevhodnému upevnění nebo vedení přívodního kabelu.
- Zlomení kvůli přejíždění přes přívodní kabel.
- Poškození izolace kvůli vytrhnutí z elektrické zásuvky ve stěně.
- Protržení v důsledku stárnutí izolace.

Tyto vadné elektrické přívodní kabely nesmí být používány a kvůli poškození izolace jsou životu nebezpečné.

Pravidelně kontrolujte poškození elektrických přívodních kabelů. Dávejte pozor, aby nebyl přívodní kabel při kontrole připojen do elektrické sítě.

Elektrické přívodní kabely musí odpovídat příslušným předpisům VDE a DIN. Používejte pouze přívodní kabely s označením H05VV-F.

Uvedení typového označení na přívodním kabelu je povinné.

Motor na střídavý proud

- Napětí v síti musí činit 230 V~
- Prodlužovací kabely do délky 25 m mít průměr 1,5 milimetru čtverečního.

Připojení a opravy elektrického vybavení mohou provádět pouze odborní elektrikáři.

Při zpětných dotazech uvádějte prosím tyto údaje:

- Typ proudu napájecího motor
- Údaje z typového štítku stroje
- Údaje z typového štítku motoru

Typ připojení Y

Pokud dojde k poškození vedení pro připojení na síť tohoto přístroje, musí být vedení pro zabránění vzniku nebezpečí vyměněno výrobcem nebo jeho servisem nebo podobným způsobem kvalifikovanou osobou.

11. Skladování a přeprava

Składujte přístroj a jeho příslušenství na tmavém, suchém a nezamrzajícím místě a mimo dosah dětí. Optimální teplota skladování leží mezi 5 a 30 °C. Uložte elektrický přístroj v originálním balení.

12. Likvidace a recyklace

Upozornění k obalu



Balící materiály jsou recyklovatelné. Obaly prosím likvidujte způsobem šetrným k životnímu prostředí.

Upozornění k zákonu o elektrických a elektronických zařízeních (ElektroG)



Odpadní elektrická a elektronická zařízení nepatří do domovního odpadu, ale musí se sbírat a likvidovat odděleně!

- Staré baterie nebo akumulátory, které nejsou napevno zabudované ve starém přístroji, musí být před odevzdáním bez poškození vyjmuty! Jejich likvidaci upravuje zákon o bateriích.

- Majitelé nebo uživatelé elektrických a elektronických zařízení jsou ze zákona povinni je po použití vrátit.
- Koncový uživatel je zodpovědný za vymazání svých osobních údajů ze starého zařízení určeného k likvidaci!
- Symbol přeškrtnuté popelnice znamená, že se odpadní elektrická a elektronická zařízení nesmí likvidovat společně s domovním odpadem.
- Elektrická a elektronická zařízení můžete bezplatně odevzdat na následujících místech:
 - Veřejné skládky nebo sběrná místa odpadů (např. obecní stavební dvory)
 - Prodejní místa elektrospotřebičů (stacionární a online), pokud jsou obchodníci povinni je odebrat nebo to nabízejí dobrovolně.
 - Až tři kusy elektroodpadu od jednoho typu spotřebiče s délkou hrany maximálně 25 cm lze bezplatně vrátit výrobci, aniž by bylo nutné předtím zakoupit nový spotřebič od výrobce nebo jej odevzdat na jiném autorizovaném sběrném místě ve vašem okolí.
 - Pro další doplňující podmínky zpětného odběru výrobců a distributorů se obraťte na příslušný zákaznický servis.
- V případě, že výrobce dodá nový elektrospotřebič do soukromé domácnosti, může na žádost koncového uživatele zajistit bezplatný sběr elektroodpadu. Za tímto účelem kontaktujte zákaznický servis výrobce.
- Tato prohlášení se vztahují pouze na přístroje instalované a prodávané v zemích Evropské unie a podléhající evropské směrnici 2012/19/EU. V zemích mimo Evropskou unii mohou pro likvidaci elektroodpadu platit jiné předpisy.

Upozornění k zákonu o bateriích (BattG)



Odpadní baterie a akumulátory nepatří do domovního odpadu, ale musí se sbírat a likvidovat odděleně!


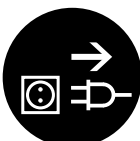
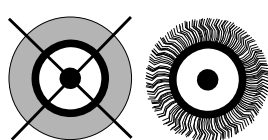
- Informace o bezpečném vyjmutí baterií nebo akumulátorů z elektrického přístroje a informace o jejich typu nebo chemickém systému naleznete v dalších informacích v návodu k obsluze nebo montáži.
- Majitelé nebo uživatelé baterií a akumulátorů jsou ze zákona povinni je po použití vrátit. Vrácení je omezeno na množství běžná pro domácnost.
- Odpadní baterie mohou obsahovat škodlivé látky nebo těžké kovy, které mohou poškodit životní prostředí a zdraví. Recyklace odpadních baterií a využití zdrojů, které obsahují, pomáhá chránit tyto dva důležité statky.
- Symbol přeškrtnuté popelnice znamená, že se baterie a akumulátory nesmí likvidovat společně s domovním odpadem.
- Pokud jsou pod symbolem popelnice navíc umístěny značky Hg, Cd nebo Pb, znamená to následující:
 - Hg: Baterie obsahuje více než 0,0005 % rtuti
 - Cd: Baterie obsahuje více než 0,002 % kadmia

- Pb: Baterie obsahuje více než 0,004 % olova
- Akumulátory a baterie můžete bezplatně odevzdat na následujících místech:
 - Veřejné skládky nebo sběrná místa odpadů (např. obecní stavební dvory)
 - Prodejní místa baterií a akumulátorů
 - Místa zpětného odběru společného systému sběru použitých přístrojových baterií
 - Místo zpětného odběru výrobce (pokud není členem společného systému zpětného odběru)
- Tato prohlášení se vztahují pouze na akumulátory a baterie prodávané v zemích Evropské unie a podléhající evropské směrnici 2006/66/ES. V zemích mimo Evropskou unii mohou pro likvidaci akumulátorů a baterií platit jiné předpisy.

13. Odstraňování poruch

Problém	Možná příčina	Řešení
Motor neběží.	Motor, kabel nebo zástrčka jsou vadné, pojistky jsou spálené.	Nechte stroj zkontrolovat odborníkem. Nikdy neopravujte motor sami. Pozor! Zkontrolujte pojistky a případně je nahraďte.
Motor se rozbíhá pomalu a nedosahuje provozních otáček.	Napětí příliš nízké, vinutí poškozená, spálený kondenzátor.	Nechte zkontrolovat napětí dodavatelem elektřiny. Nechte motor zkontrolovat odborníkem. Nechte kondenzátor nahradit odborníkem.
Motor je příliš hlučný.	Poškozená vinutí, vadný motor	Nechte motor zkontrolovat odborníkem.
Motor nedosahuje plného výkonu.	Proudové obvody v síti přetížené (lampy, jiné motory atd.)	Nepoužívejte žádné jiné přístroje ani motory na stejném proudovém obvodu.
Motor se lehce přehřívá.	Přetížení motoru, nedostatečné chlazení motoru.	Zabraňte přetěžování motoru během broušení a odstraňujte z motoru prach, aby bylo zaručeno optimální chlazení.

Vysvetlenie symbolov na prístroji

	<p>Pozor! Nebezpečenstvo ohrozenia života, riziko zranenia alebo poškodenia náradia v prípade nedodržania pokynov!</p>
	<p>Výstraha - Aby ste znížili riziko poranenia, prečítajte si návod na obsluhu</p>
	<p>Používajte ochranu sluchu. Pôsobenie hluku môže spôsobiť poškodenie sluchu.</p>
	<p>Používajte ochrannú masku proti prachu. Pri práci s drevom a inými materiálmi môže vznikať zdraviu škodlivý prach. Materiál obsahujúci azbest nesmie byť spracovávaný!</p>
	<p>Noste ochranné okuliare. Iskry vznikajúce pri práci alebo úlomky, triesky a prach vystupujúci z prístroja by mohli viesť k trvalému poškodeniu zraku.</p>
	<p>Pozor! Pred inštaláciou, čistenie, zmeny, údržby, skladovanie a prepravu zapnete prístroj a odpojte ho od elektrickej siete.</p>
	<p>Brúsny kameň sa nikdy nesmie používať na kefovej strane stroja.</p>

Obsah:	Strana:
1. Úvod	60
2. Popis prístroja (obr. 1)	60
3. Rozsah dodávky	60
4. Správne použitie	60
5. Objem dodávky	61
6. Technické údaje	64
7. Montáž	64
8. Obsluha	65
9. Čistenie a údržba	65
10. Elektrické pripojenie	66
11. Uskladnenie	66
12. Likvidácia a recyklácia	66
13. Odstraňovanie porúch	67
14. Vyhlásenie o zhode	121

1. Úvod

Výrobca:

Scheppach GmbH
Günzburger Straße 69
D-89335 Ichenhausen

Vážení zákazníci,

Želáme Vám veľa zábavy a úspechov pri práci s Vaším novým prístrojom.

Poznámka,

V súlade s platnými zákonmi, ktoré sa týkajú zodpovednosti za výrobok, výrobca zariadenia nepreberá zodpovednosť za poškodenia výrobku alebo za škody spôsobené výrobkom, ku ktorým došlo z nasledujúcich dôvodov:

- nesprávnej manipulácie,
- nedodržania pokynov na obsluhu,
- opravy vykonanej treťou stranou, opravy nevykonanej v autorizovanom servise,
- montáže neoriginálnych dielcov alebo použitia neoriginálnych dielcov pri výmene,
- iného než špecifikované použitia,
- poruchy elektrického systému, ktorá bola spôsobená nedodržaním elektrických predpisov a predpisov VDE 0100, DIN 57113, VDE0113.

Odporúčame:

Pred montážou a obsluhou tohto zariadenia si prečítajte kompletný text v návode na obsluhu.

Pokyny na obsluhu sú určené na to, aby sa používateľ oboznámil s týmto zariadením a aby pri jeho použití využil všetky jeho možnosti v súlade s uvedenými odporúčaniami.

Tento návod na obsluhu obsahuje dôležité informácie o tom, ako vykonávať bezpečnú, profesionálnu a hospodárnu obsluhu stroja, ako zabrániť rizikám, ako ušetriť náklady na opravy, ako skrátiť časy prestojov a ako zvýšiť spoľahlivosť a predĺžiť prevádzkovú životnosť stroja.

Okrem bezpečnostných predpisov uvedených v návode na obsluhu musíte dodržiavať tiež platné predpisy, týkajúce sa prevádzky stroja vo vašej krajine.

Uchovávajte návod na obsluhu stále v blízkosti stroja a uložte ho do plastového obalu, aby bol chránený pred nečistotami a vlhkosťou. Prečítajte si návod na obsluhu pred každým použitím stroja a dôkladne dodržiavajte v ňom uvedené informácie. Stroj môžu obsluhovať iba osoby, ktoré boli riadne preškolené v jeho obsluhu a ktoré boli riadne informované o rizikách spojených s jeho obsluhou. Pri obsluhu stroja musí byť splnený stanovený minimálny vek.

Okrem bezpečnostných upozornení obsiahnutých v tomto návode na obsluhu a osobitných predpisov vašej krajiny treba rešpektovať všeobecne uznané technické predpisy pre prevádzku konštrukčne rovnakých zariadení.

Nepreberáme zodpovednosť za žiadne nehody ani škody, ktoré vznikli nedodržaním tohto návodu a bezpečnostných upozornení.

2. Popis prístroja (obr. 1)

Poznajte vašu stolovú brúsku

- 1 Očné chránidlo
- 2 Kryt proti iskrám
- 3 Brúsne kotúče (hrubosť 36) / Kefa
- 4 Opora
- 5 LED pracovná lampička
- 6 Kryt kotúča
- 7 Otvor na skrutku pre montáž na pracovný stôl
- 8 Hlavný vypínač (zapnutie/vypnutie)

3. Rozsah dodávky

- Otvorte balenie a opatrne vyberte prístroj von z balenia.
- Odstráňte obalový materiál ako aj obalové/ transportné poistky (pokiaľ sú obsiahnuté).
- Skontrolujte, či obsah dodávky kompletný.
- Skontrolujte, či nedošlo k poškodeniu prístroja a príslušenstva transportom.
- Pokiaľ možno, uschovajte si obal až do konca záručnej doby.

Pozor!

Prístroj a obalový materiál nie sú hračky! Deti sa nesmú hrať s plastovými vreckami, fóliami ani malými dielmi! Hrozí nebezpečenstvo prehltnutia a udusenia!

4. Správne použitie

Dvojité brúsky je kombinovaný prístroj na brúsenie a leštenie kovov, plastov a iných materiálov s použitím príslušných brúsnych kotúčov.

Zariadenie vyhovuje aktuálne platným predpisom EÚ pre stroje.

- Je nutné rešpektovať pokyny výrobcu týkajúce sa bezpečnosti, používania a údržby a tiež technické údaje, kalibrácie a uvedené rozmery.
- Je takisto nutné dodržiavať predpisy o predchádzaní nehodám a ďalšie všeobecne uznávané bezpečnostné a technické pravidlá.
- Zariadenie smú používať, udržiavať alebo opravovať len vyškolené osoby, ktoré sú s ním oboznámené a boli informované o nebezpečenstvách. Neoprávnené úpravy zariadenia rušia zodpovednosť výrobcu za škody vyplývajúce z vykonaných úprav.

- Zariadenie je určené len na používanie originálnych náhradných dielov a originálnych nástrojov od výrobcu.
- Prístroj smie byť použitý len na ten účel, na ktorý bol určený. Akékoľvek iné odlišné použitie sa považuje za nespĺňajúce účel použitia. Za škody alebo zranenia akéhokoľvek druhu spôsobené nesprávnym používaním ručí používateľ / obsluhujúca osoba, nie však výrobca.
- Prosím berte ohľad na skutočnosť, že naše prístroje neboli svojim určením konštruované na profesionálne, remeselnícke ani priemyselné použitie.
- Nepreberáme žiadne záručné ručenie, ak sa prístroj bude používať v profesionálnych, remeselníckych alebo priemyselných prevádzkach ako aj na činnosti rovnocenné s takýmto použitím.

Zvyškové riziká

Napriek správne účelovému použitiu sa nemôžu niektoré špecifické zvyškové rizikové faktory celkom vylúčiť. Z dôvodu danej konštrukcie a stavby stroja sa môžu vyskytnúť nasledujúce body:

- Kontakt s brúsnym kotúčom v odkrytej oblasti.
- Vymrštenie častíc z poškodených brúsnych kotúčov.
- Vymrštenie obrobkov a častí obrobkov.
- Poškodenie sluchu pri nepoužívaní potrebnej ochrany sluchu.
- Poškodenie pľúc, pokiaľ sa nenesie žiadna vhodná ochranná maska proti prachu.
- Poškodenie zdravia, ktoré je následkom vibrácie rúk a ramien, pokiaľ sa prístroj bude používať dlhšiu dobu alebo sa nevedie a neudržiava správnym spôsobom.
- Pri použití nesprávneho alebo poškodeného napájacieho kábla hrozí úraz elektrickým prúdom.
- Aj keď boli zohľadnené všetky mysliteľné pravidlá, stále môžu existovať menej zjavné zvyškové riziká.
- Zvyškové riziká obmedzíte dodržiavaním pokynov uvedených v častiach „Bezpečnostné pravidlá“, „Schválené použitie“ a v celom texte návodu na obsluhu.

5. Objem dodávky

Všeobecné bezpečnostné upozornenia pre elektrické náradia

⚠ VÝSTRAHA!

Prečítajte si všetky bezpečnostné upozornenia, pokyny, ilustrácie a technické údaje, ktorými je opatrené toto elektrické náradie.

Zanedbania pri dodržiavaní nasledujúcich pokynov môžu spôsobiť zásah elektrickým prúdom, požiar a/alebo ťažké poranenia.

Všetky bezpečnostné upozornenia a pokyny uschovajte pre prípad neskoršieho použitia.

Pojem „elektrické náradie“ použitý v bezpečnostných upozorneniach sa vzťahuje na elektrické náradie napájané zo siete (so sieťovým káblom) alebo na elektrické náradie napájané z akumulátora (bez sieťového vedenia).

1. Bezpečnosť pracoviska

- Pracovný priestor udržiavajte čistý a dobre osvetlený.** Neporiadok a neosvetlené pracovné priestory môžu viesť k úrazom.
- S elektrickým náradím nepracujte v prostredí ohrozenom výbuchom, v ktorom sa nachádzajú horľavé kvapaliny, plyny alebo prach.** Elektrické prístroje vytvárajú iskry, ktoré môžu zapáliť prach alebo výpary.
- Deti a iné osoby držte v dostatočnej vzdialenosti od elektrického prístroja počas jeho používania.** Pri nepozornosti môžete stratiť kontrolu nad elektrickým náradím.

2. Elektrická bezpečnosť

- Pripojovacia zástrčka elektrického prístroja musí pasovať do zásuvky. Zástrčka sa nesmie nijako upravovať. Nepoužívajte adaptérové zástrčky spolu s uzemnenými elektrickými prístrojmi.** Neupravované zástrčky a vhodné zásuvky znižujú riziko zásahu elektrickým prúdom.
- Vyhýbajte sa telesnému kontaktu s uzemnenými plochami, ako napríklad rúry, vykurovacie zariadenia, sporáky a chladničky.** Keď je vaše telo uzemnené, hrozí zvýšené riziko zásahu elektrickým prúdom.
- Chráňte vaše elektrické náradie pred dažďom alebo vlhkosťou.** Vniknutie vody do elektrického prístroja zvyšuje riziko zásahu elektrickým prúdom.
- Nepoužívajte pripájacie vedenie na nosenie či zavesenie elektrického náradia, ani na vytiahnutie zástrčky zo zásuvky. Chráňte pripájacie vedenie pred vysokými teplotami, olejom, ostrými hranami alebo pohybujúcimi sa časťami.** Poškodené alebo zamotané pripájacie vedenie zvyšujú riziko zásahu elektrickým prúdom.
- Ak s elektrickým náradím pracujete vonku, používajte iba predlžovacie vedenia, ktoré sú vhodné aj pre exteriér.** Používanie predlžovacieho vedenia vhodného pre exteriér znižuje riziko zásahu elektrickým prúdom.
- Ak sa nedá vyhnúť prevádzke elektrického náradia vo vlhkom prostredí, používajte ochranný vypínač proti chybnému prúdu.** Používanie ochranného vypínača proti chybnému prúdu znižuje riziko zásahu elektrickým prúdom.

3. Bezpečnosť osôb

- a) **Buďte pozorní, dávajte pozor na to, čo robíte, a s elektrickým náradím pracujte rozumne. Elektrické náradie nepoužívajte, ak ste unavení alebo ste pod vplyvom drog, alkoholu či liekov.** Chvíľka nepozornosti pri používaní elektrického prístroja môže viesť k vážnym zraneniam.
- b) **Noste osobné ochranné vybavenie a vždy používajte ochranné okuliare.** Nosenie ochranného vybavenia, ako napríklad protiprachová maska, protišmyková ochranná obuv, ochranná prilba alebo ochrana sluchu, v závislosti od druhu a použitia elektrického prístroja, znižuje riziko zranení.
- c) **Zabráňte neúmyselnému uvedeniu do prevádzky. Pred zdvihnutím alebo nosením sa uistite, že je elektrické náradie vypnuté, predtým ako ho pripojíte k napájaniu prúdom a/alebo ku akumulátoru.** Ak máte pri prenášaní elektrického náradia prst na vypínači, alebo ak zapnutý elektrický prístroj pripojíte k napájaniu prúdom, môže dôjsť k úrazom.
- d) **Pred zapnutím elektrického náradia odstráňte nastavovacie nástroje alebo skrutkovače.** Nástroj alebo kľúč, ktorý sa nachádza v otáčajúcej sa časti elektrického náradia, môže viesť k poraneniam.
- e) **Vyhýbajte sa abnormálnemu držaniu tela. Zaujmite bezpečný postoj a vždy udržiavajte rovnováhu.** Vďaka tomu budete môcť elektrické náradie lepšie kontrolovať pri neočakávaných situáciách.
- f) **Noste vhodný odev. Nenoste voľný odev ani šperky. Udržiavajte vlasy a odev mimo dosahu pohybujúcich sa dielov.** Voľný odev, šperky či dlhé vlasy môžu zachytiť pohybujúce sa časti.
- g) **Ak je možné namontovať zariadenia na odsávanie a zachytávanie prachu, musia sa tieto pripojiť a správne používať.** Použitie zariadenia na odsávanie prachu znižuje riziká spôsobené prachom.
- h) **Nenechajte sa ukolísat' falošnou bezpečnosťou a dbajte na bezpečnostné pravidlá pre elektrické náradie, aj keď ste vďaka mnohonásobnému použitiu oboznámení s elektrickým náradím.** L'ahkovážne konanie môže v okamihu viesť k ťažkým poraneniam.

4. Používanie elektrického prístroja a manipulácia s ním

- a) **Elektrické náradie nepreťažujte. Pri práci používajte elektrické náradie určené na daný účel.** Je lepšie a bezpečnejšie pracovať s vhodným elektrickým náradím v udávanom rozsahu výkonu.
- b) **Nepoužívajte elektrické náradie s chybným spínačom.** Elektrické náradie, ktoré sa nedá zapnúť alebo vypnúť, je nebezpečné a musí sa opraviť.

- c) **Skôr ako vykonáte nastavenia prístroja, vymeníte časti vloženého nástroja alebo elektrické náradia odložte, vyťahnite zástrčku zo zásuvky a/alebo odoberte odnímateľný akumulátor.** Toto bezpečnostné opatrenie zabráni neúmyselnému spusteniu elektrického prístroja.
- d) **Nepoužívané elektrické náradie uchovávajte mimo dosahu detí. Elektrické náradie nedovoľte používať osobám, ktoré s ním nie sú oboznámené alebo si neprečítali tieto inštrukcie.** Elektrické prístroje sú nebezpečné, ak ich používajú neskúsené osoby.
- e) **O svoje elektrické náradie a príslušenstvo sa dôkladne starajte. Kontrolujte, či pohybujúce sa časti fungujú bezchybne a či sa nezasekávajú, či diely nie sú zlomené alebo poškodené tak, že to negatívne ovplyvňuje funkciu elektrického náradia. Pred použitím elektrického náradia dajte poškodené diely opraviť.** Príčinou mnohých úrazov je nesprávna údržba elektrických prístrojov.
- f) **Rezné nástroje udržiavajte ostré a čisté.** Starostlivo udržiavané rezné nástroje s ostrými reznými hranami sa menej zasekávajú a ľahšie sa vedú.
- g) **Používajte elektrické náradie, príslušenstvo a nasadzovací nástroj atď. podľa týchto pokynov. Zohľadnite pritom pracovné podmienky a vykonávanú činnosť.** Používanie elektrického náradia na iné ako predpísané používania môže viesť k nebezpečným situáciám.
- h) **Rukoväte a plochy rukovätí udržiavajte vždy suché, čisté a bez oleja a tuku.** Klzké rukoväte a plochy rukovätí neumožňujú bezpečnú obsluhu a kontrolu elektrického náradia v nepredvídateľných situáciách.

5. Servis

- a) **Vaše elektrické náradie nechajte opravovať len kvalifikovaným odborným personálom a len s originálnymi náhradnými dielmi.** Tým sa zabezpečí zachovanie bezpečnosti elektrického prístroja.

⚠ POZOR!

Tento elektrický prístroj vytvára počas prevádzky elektromagnetické pole. Toto pole môže za určitých okolností ovplyvniť aktívne alebo pasívne implantáty. Na zníženie nebezpečenstva závažných alebo smrteľných poranení odporúčame osobám s implantátmi prekonzultovať situáciu so svojím lekárom a výrobcom implantátu ešte predtým, ako začnú obsluhovať stroj.

Bezpečnostné upozornenia pre stolové brúsky

- a) **Nepoužívajte poškodené vložené nástroje.** Pred každým použitím nasadzovacích nástrojov skontrolujte na brúsnych kotúčoch odlupovanie a trhliny. Ak ste nasadzovací nástroj skontrolovali a nasadili, zdržiavajte sa vy i osoby nachádzajúce sa v blízkosti mimo oblasti rotujúceho vloženého nástroja a prístroj nechajte jednu minútu bežať s najvyššími otáčkami. Poškodené vložené nástroje sa najčastejšie zlomia práve v čase testovania.
- b) **Povolené otáčky nasadzovacieho nástroja musia byť minimálne tak vysoké ako najvyššie otáčky uvedené na elektrickom náradí.** Príslušenstvo, ktoré sa otáča rýchlejšie, ako je povolené, sa môže zlomiť a odletieť.
- c) **Majte na pamäti, že drôtené kefy strácajú kusy drôtu aj počas bežného používania. Nepreťažujte drôty príliš vysokým prítlakom.** Odletujúce kusy drôtu môžu veľmi ľahko preniknúť cez tenké oblečenie a/alebo kožu.
- d) **Nikdy nebrúste na bočných plochách brúsneho kotúča.** Brúsenie na bočných plochách môže spôsobiť prasknutie a rozpadnutie brúsneho kotúča.

Bezpečnostné pokyny špecifické pre prístroj

- Nedotýkajte sa sieťového kábla, ak sa počas prevádzky poškodí alebo oddelí. Okamžite vytiahnite sieťovú zástrčku a následne nechajte prístroj opraviť len odborníkovi alebo na príslušnom servisnom mieste.
- Prístroj neprevádzkujte, ak je vlhký alebo sa nachádza vo vlhkom prostredí.
- Ak pracujete vo vonkajšom prostredí, pripojte prístroj cez ochranný vypínač proti chybnému prúdu (FI) s maximálnym vypínacím prúdom 30 mA. Používajte iba predĺžovací kábel vhodný do vonkajšieho prostredia.
- Pri nebezpečenstve okamžite vytiahnite sieťovú zástrčku zo zásuvky.
- Sieťový kábel vedte vždy smerom dozadu od prístroja.
- Nebezpečenstvo požiaru spôsobené vyletujúcimi iskrami! Keď sa brúsia kovy, vylievajú iskry. Dávajte preto bezpodmienečne pozor na to, aby neboli ohrozené žiadne osoby a aby sa v blízkosti pracovnej oblasti nenachádzali žiadne horľavé materiály
- **Varovanie!** Jedovaté výpary!
- Spracovanie škodlivých/jedovatých prachov predstavuje ohrozenie zdravia pre obsluhujúcu osobu alebo pre osoby nachádzajúce sa v blízkosti.
- Noste ochranné okuliare, ochranu sluchu, masku proti prachu a ochranné rukavice.

- **Nebezpečenstvo popálenia!** Obrobok je pri brúsení horúci. Nikdy sa nedotýkajte obrábaného miesta a nechajte ho dostatočne vychladnúť. Hlavne pri dlhších brúsiacich prácach obrábanie prerušujte a nechajte obrobok vychladnúť, kým budete pokračovať v ďalšom brúsení. Nepretržitá prevádzka by nemala trvať dlhšie ako 10 minút.
- Dvojitá brúska je určená pre suché brúsenie povrchov kovov. Prístroj sa smie používať iba na suché brúsenie.
- Nesmie sa spracúvať materiál obsahujúci azbest. Azbest je rakovinotvorný. Nepoužívajte poškodené brúsne kotúče.
- Používajte iba brúsne kotúče, ktorých údaje sa zhodujú s údajmi na typovom štítku stroja. Obehová rýchlosť musí byť rovnaká alebo väčšia ako uvedené číslo.
- Ochranný držiak (usmerňovač iskier) a ochranné kryty pravidelne dodatočne nastavujte tak, aby sa vyrovnávalo opotrebovanie brúsnych kotúčov. Vzdialenosť by mala byť čo najmenšia.
- Zabráňte kontaktu s obiehajúcim brúsnym kotúčom.
- Prístroj neprevádzkujte bez dozoru.
- Prístroj nikdy nepoužívajte v rozpore s určením.
- Vždy dbajte o to, aby bol prístroj vypnutý, keď zasuniete sieťovú zástrčku do zásuvky.
- Vždy najskôr zapnite prístroj a potom vedte obrobok proti brúsnemu kotúču. Po obrobení obrobok vyberte a prístroj vypnite.
- Obrobok vždy držte pevne oboma rukami.
- Postarajte sa o bezpečnú pozíciu.
- Po opracovaní kovov nechajte brúsny/e kotúč/e úplne zastaviť.
- Pri prestávkach v práci, pred všetkými prácami na prístroji a pri nepoužívaní vždy vytiahnite sieťovú zástrčku zo zásuvky.
- S prístrojom manipulujte obozretne a opatrne. Prístroj musí byť vždy čistý, suchý a bez oleja alebo mazív.
- Buďte neustále opatrní! Vždy dávajte pozor na to, čo robíte a pracujte s rozvahou. Prístroj v žiadnom prípade nepoužívajte, ak sa nesústredíte alebo ak sa necítite dobre.
- Brúsne kotúče skladujte tak, aby neboli vystavené žiadnym mechanickým poškodeniam a poškodzujúcim vplyvom životného prostredia.
- Nepoužívajte poškodené alebo deformované kotúče.
- Kryt iskier je nutné nastavovať často s cieľom kompenzácie opotrebovania kotúča, aby sa udržiavala vzdialenosť medzi krytom a kotúčom čo najmenšia, nie väčšia než 2 mm.
- Oporu je nutné nastavovať často s cieľom kompenzácie opotrebovania kotúča, aby sa udržiavala vzdialenosť medzi oporou a kotúčom čo najmenšia, nie väčšia než 2 mm.
- Používajte kotúče, ktoré majú dieru presne zodpovedajúcu trňu brúsky. Nepokúšajte sa opracovať kotúče s menšou dierou, aby lícovali na trň.

- Neufahajte príliš maticu kotúča.
- Nepoužívajte na brúsenie studený kotúč. Pred začatím práce je nutné brúsny kotúč spustiť a nechať ho otáčať pri voľnobežných otáčkach jednu minútu.
- Nebrúste bokom kotúča. Brúste iba čelom kotúča.
- Neaplikujte chladivo priamo na brúsny kotúč. Chladivo môže oslabiť pevnosť spojiv kotúča a spôsobiť jeho porušenie.
- Iskry predstavujú nebezpečenstvo. Nebrúste v blízkosti plynov alebo horľavých kvapalín.
- Pri zapínaní napájania stojte po strane kotúča. Zarovnávanie kotúč iba na čele. Zarovnávanie boku kotúča môže mať za následok také zoslabenie, že jeho použitie už nebude bezpečné.
- Pri brúsení sa vytvára teplo. Nedotýkajte sa obrobku, kým si nie ste istí, že dostatočne schladol.
- Používajte brúsne kotúče, ktoré sú hodnotené ako bezpečné na použitie na brúske. Nepoužívajte kotúč, ktorý je určený pre nižšie otáčky, než sú otáčky brúsky.
- Nepoužívajte poškodené ani zdeformované kotúče alebo kefy.
- Používajte len brúsne kotúče a kefy, ktorých otáčky na potlačí sú minimálne také, aké sú uvedené na typovom štítku elektrického náradia.
- Nechajte kefu vždy upevnenú na vretene, aby sa obmedzilo riziko kontaktu s rotujúcim vretenom.

6. Technické údaje

Motor	230-240 V~ 50 Hz
Príkon	S1 250 W S2 10 min 500 W
Otáčky motora	2980 min ⁻¹
Brúsneho kotúča max.	ø 200 mm
Kotúča min. (po opotrebovaní)	ø 150 mm
Kefy max.	ø 200 mm
Kefy min. (po opotrebovaní)	ø 150 mm
Otvoru brúsneho kotúča max.	ø 15,88 mm
Šírka brúsneho kotúča	20 mm
Šírka kefy	16 mm
Žiarovka typ	LED s batériou (2x)
Hmotnosť	12 kg

Právo na vykonávanie technických zmien vyhradené!

Doba zapnutia:

Doba zapnutia S2 10 minút (krátkodobá prevádzka) znamená, že sa tento motor s menovitým výkonom (500 W) môže trvalo zaťažiť len po dobu uvedenú na výrobnom štítku (10 minút). V opačnom prípade by sa motor neprípustne zohrial. Počas prestávky sa motor znovu ochladí na svoju pôvodnú teplotu.

Hlučnosť a vibrácie

Hodnoty hlučnosti a vibrácií boli merané podľa európskej normy EN 62841.

Hladina akustického tlaku L_{pA}	79 dB
Nepresnosť K_{pA}	3 dB
Hladina akustického výkonu L_{WA}	92 dB
Nepresnosť K_{WA}	3 dB

Noste ochranu sluchu.

Vplyv hluku môže spôsobiť stratu sluchu.

Obmedzte tvorbu hluku a vibráciu na minimum!

- Používajte len prístroje v bezchybnom stave.
- Pravidelne vykonávajte údržbu a čistenie prístroja.
- Prispôbte spôsob práce prístroju.
- Prístroj nepreťažujte.
- V prípade potreby nechajte prístroj skontrolovať.
- Prístroj vypnite, pokiaľ ho nepoužívate.
- Opatreniami na zníženie zaťaženia vibráciami sú napríklad nosenie rukavíc pri používaní nástroja a obmedzenie pracovného času. Pritom sa musia zohľadniť všetky časti prevádzkového cyklu (napríklad časy, keď je elektrické náradie vypnuté, a časy, počas ktorých je síce zapnuté, no beží bez zaťaženia).

7. Montáž

- Pred pripojením stroja sa presvedčte, či sa údaje na typovom štítku zhodujú so sieťovými údajmi.
 - Skôr než začnete na prístroji robiť akékoľvek nastavenia, vytiahnite zo siete elektrický kábel.
 - Pred všetkými údržbovými a montážnymi prácami vytiahnite sieťovú zástrčku.
 - Stroj sa musí umiestniť stabilne, t.j. priskrutkovať na pracovný stôl alebo podobne.
 - Pred uvedením do prevádzky sa musia správne namontovať všetky kryty a bezpečnostné prípravky.
 - Brúsne kotúče musia voľne bežať.
- Varovanie! Nikdy nepripájajte zástrčku prírodného kábla k sieťovej zásuvke, kým nie sú dokončené všetky montážne kroky a kým ste si neprečítali a nepochopili všetky bezpečnostné a prevádzkové pokyny.

Dosadacia plocha nástroja (vľavo a vpravo) (obr. 1, 2, 2.1)

Dosadaci plochu nástroja (4) pevne priskrutkujte krídlovou skrutkou (a) a podložkou (b) na ochranu brúsneho kotúča (6). Vzdialenosť medzi kotúčom a oporou by nemala byť väčšia než 2 mm.

Ochrana proti iskreniu s LED pracovnou lampou (vľavo a vpravo) (obr. 1, 3)

Ochrana proti iskreniu (2) s LED pracovnými lampami (5) pevne priskrutkujte vždy 2 skrutkami so šošovkovitou hlavou M5 x 8 (c) na ochranu brúsneho kotúča (6).

Vzdialenosť od brúsneho kotúča (3) by mala byť maximálne 2 mm. Vzďialenosť medzi ochranou proti iskreniu (2) a brúsnym kotúčom (3) sa dá nastaviť uvoľnením oboch skrutiek so šošovkovitou hlavou (c). Pevne utiahnite skrutky.

LED pracovná lampa (obr. 1, 4, 4.1, 4.2)

Osvetlenie (5) je možné zapnúť stlačením spínača (d) na lampe. Opätovným stlačením sa osvetlenie znova vypne.

Pre vloženie/výmenu batérií (2 x AAA R03 1,5 V) otvorte priečinok pre batérie (obr. 4.1). Vložte batérie (po 2 na každú stranu) (obr. 4.2). V prípade výmeny batérií vybité batérie riadne zlikvidujte. Veko priečinka pre batérie opäť nasadte opačným smerom (obr. 4.1).

Ochranné kotúče (obr. 1, 5, 5.1)

Ochranný kotúč (1) namontujte skrutkou s plochou okrúhľou hlavou M5 x 55 (e) a skrutkou s ryhovanou hlavou (f) na LED pracovnú lampu (5).

Kryt je možné nastavovať samostatne, aby chránil očí používateľa počas brúsenia.

8. Obsluha

Vypínač zap/vyp

- Pri zapnutí nastavte vypínač zap/vyp (8) do polohy „I“.
 - Pri vypnutí prepnete vypínač zap/vyp (8) do polohy „0“.
- Po zapnutí prístroja vyčkajte, kým nedosiahne svoje maximálne otáčky. Až potom začnite s brúsením.

Pracovné pokyny

- Zapamätajte si, že pri nízkom tlaku obrobku na brúsny kotúč sa dosiahnu najlepšie výsledky, pretože vtedy sa pracuje s konštantnými otáčkami. Príliš silný tlak na obrobok brúsny kotúč brzdí alebo ho zastaví, čo preťažuje motor a nevedie k urýchleniu pracovného procesu.
- Pre svoju vlastnú bezpečnosť zaistite malé obrobky vždy pomocou zveráka alebo skrutkového zvieradla.

Brúsenie

- Položte obrobok na podložku (4) a pod požadovaným uhlom ho pomaly prisúvajte k brúsnemu kotúču (3), až kým sa ho nedotkne.
- Pre dosiahnutie optimálneho brúsneho výsledku pohybujte s obrobkom zľahka sem a tam. Okrem toho tak zabezpečíte rovnomerné opotrebovanie brúneho kotúča (3). Obrobok nechajte z času na čas vychladieť.

Pozor!

Ak by sa stalo, že sa počas práce zablokuje kotúč alebo brúsny pás, odoberte prosím váš obrobok preč a počkajte, kým prístroj znovu nedosiahne svoje najvyššie otáčky.

Výmena brúsnych kotúčov

Dôležitá poznámka:

Aby sa zamedzilo zraneniam v dôsledku náhodného spustenia stroja, musí byť hlavný vypínač zariadenia pred výmenou brúsneho kotúča vypnutý. Vytiahnite zástrčku prívodného kábla!

- Povoľte kryt proti iskrám a očné chrániadlo a vytiahnite ich čo najďalej. Neodoberajte tieto diely!
- Povoľte oporu a vytiahnite ju čo najďalej.
- Uvoľnite skrutky na ochrane brúsneho kotúča (6) a odnímate ochranu.
- Odoberte vonkajšiu prírubu a starý brúsny kotúč, potom namontujte nový kotúč.

Dôležitá poznámka:

- Neodstraňujte lepenku po stranách kotúča, pretože je určená na zvýšenie unášacích síl prírub na brúsne kotúče.
- Skontrolujte nové brúsne kotúče na praskliny a iné viditeľné poškodenia a v prípade nutnosti ich zlikvidujte.
- Namontujte opäť prírubu a maticu.
- Neuťahujte skrutku silou. Toto môže spôsobiť prasknutie brúsneho kotúča.
- Ochranu brúsneho kotúča (6) opäť namontujte v opačnom poradí.
- Namontujte oporu, kryt proti iskrám a očné chrániadlo.

9. Čistenie a údržba

Pred všetkými údržbovými a čistiacimi prácami vytiahnite kábel zo siete.

Čistenie

- Udržujte ochranné zariadenia, vzduchové otvory a kryt motora vždy v čistom stave bez prachu a nečistôt. Utrite prístroj čistou utierkou alebo ho vyčistite vyfúkaním stlačeným vzduchom pri nastavení na nízky tlak.
- Odporúčame, aby ste prístroj čistili priamo po každom použití.
- Čistite prístroj pravidelne pomocou vlhkej utierky a malého množstva tekutého mydla. Nepoužívajte žiadne agresívne čistiace prostriedky ani riedidlá; tieto prostriedky by mohli napadnúť umelohmotné diely prístroja. Dbajte na to, aby sa do vnútra prístroja nedostala voda.

Údržba

Vo vnútri prístroja sa nenachádzajú žiadne ďalšie diely vyžadujúce údržbu.

Servisné informácie

Je potrebné dbať na to, že v prípade tohto výrobku podliehajú nasledujúce diely bežnému pracovnému alebo prirodzenému opotrebovaniu, resp. sú nasledujúce diely považované za spotrebný materiál.

Diely podliehajúce opotrebeniu*: Brusivo, Uhlíkové kefy, Disk honovanie, Rohové Guides, klinový remeň

* nie je bezpodmienečne obsiahnuté v objeme dodávky!

Náhradné diely a príslušenstvo získate v našom servisnom centre. Za týmto účelom naskenujte QR kód na titulnej strane.

10. Elektrické pripojenie

Nainštalovaný elektromotor je pripojený a pripravený na prevádzku. Pripojenie zodpovedá príslušným ustanoveniam VDE a DIN.

Sieťová prípojka na strane zákazníka, ako aj predĺžovacie vedenie musia zodpovedať týmto predpisom.

Poškodené elektrické prípojné vedenie

Na elektrických prípojných vedeniach často vznikajú škody na izolácii.

Príčinami môžu byť:

- Stlačené miesta, keď sa prípojné vedenia vedú cez okno alebo medzeru medzi dverami.
- Zalomené miesta v dôsledku neodborného upevnenia alebo vedenia prípojného vedenia.
- Rozrezané miesta vzniknuté pri prejazde cez prípojné vedenie.
- Škody na izolácii pri vytrhnutí zo zásuvky v stene.
- Trhliny pri zostarnutí izolácie.

Takéto poškodené elektrické prípojné vedenia sa nesmú používať a z dôvodu poškodenia izolácie sú životunebezpečné.

Elektrické prípojné vedenia pravidelne kontrolujte ohľadne poškodení. Dávajte pozor na to, aby pri kontrole prípojného vedenia nebolo toto pripojené k elektrickej sieti.

Elektrické prípojné vedenia musia zodpovedať príslušným ustanoveniam VDE a DIN. Používajte iba prípojné vedenia s označením H05VV-F.

Vytlačenie označenia typu na prípojnom kábli je predpis.

Motor na striedavý prúd

- Sieťové napätie musí predstavovať 220 - 240 V~.
- Predĺžovacie vedenia do dĺžky 25 m musia vykazovať priemer 1,5 mm².

Prípojky a opravy elektrickej výbavy smie vykonávať iba vyučený elektrikár.

V prípade otázok uveďte, prosím, nasledujúce údaje:

- druh prúdu motora,
- údaje z typového štítku stroja,
- údaje o motore z typového štítku.

Druh pripojenia Y

Ak je sieťový privod tohto prístroja poškodený, musí ho výrobca alebo zákaznícky servis či podobne kvalifikovaná osoba vymeniť, aby sa predišlo prípadným nebezpečenstvám.

11. Uskladnenie

Skladujte prístroj a jeho príslušenstvo na tmavom, suchom a nezamrzajúcom mieste mimo dosahu detí. Optimálna teplota pre skladovanie je medzi 5 až 30 °C. Skladujte tento elektrický prístroj v originálnom balení.

12. Likvidácia a recyklácia

Upozornenia k baleniu



Baliace materiály sa dajú recyklovať. Prosím, likvidujte balenia ekologicky.

Upozornenia k elektrickým a elektronickým zariadeniam (ElektroG)



Elektrické a elektronické staré zariadenia nepatria do domového odpadu, ale musia sa zbierať, resp. likvidovať oddelene!

- Staré batérie alebo akumulátory, ktoré nie sú pevne zabudované v starom prístroji, sa musia vybrať bez porušenia! Ich likvidácia je regulovaná zákonom o batériách.
- Vlastníci alebo používatelia elektrických a elektronických zariadení sú zo zákona povinní ich po použití vrátiť.
- Koncový užívateľ je zodpovedný za vymazanie svojich osobných údajov na starom zariadení, ktoré má byť zlikvidované!
- Symbol prečiarknutého odpadkového koša na kolieskach znamená, že staré elektrické a elektronické zariadenia sa nesmú likvidovať s domovým odpadom.
- Elektrické a elektronické zariadenia je možné bezplatne odovzdať na týchto miestach:
 - Verejná likvidácia alebo zberné miesta (napr. obecné stavebné dvory).
 - Predajné miesta elektronických zariadení (stacionárne a online), ak sú predajcovia povinní ich prevziať späť alebo ich dobrovoľne ponúknuť.
 - Až tri staré elektrické zariadenia jedného typu s maximálnou dĺžkou hrany 25 centimetrov môžete bezplatne odovzdať bez toho, aby ste si najprv zakúpili nové zariadenie od výrobcu, alebo ich odovzdajte na inom autorizovanom zbernom mieste vo vašom okolí.
 - Viac doplňujúcich podmienok spätného odberu výrobcov a distribútorov sa dozviete v príslušnom zákazníckom servise.

- V prípade dodania nového elektrického zariadenia výrobcom do domácnosti môže výrobca na požiadanie koncového užívateľa zabezpečiť bezplatný odvoz starého elektrického zariadenia. Za týmto účelom kontaktujte zákaznícky servis výrobcu.
- Tieto vyhlásenia sa vzťahujú iba na zariadenia inštalované a predávané v krajinách Európskej únie a podliehajúce európskej smernici 2012/19/EÚ. V krajinách mimo Európskej únie môžu na likvidáciu elektrických a elektronických zariadení platiť odlišné predpisy.

Upozornenia týkajúce sa zákona o batériách (BattG)



Staré batérie a akumulátory nepatria do domového odpadu, ale musia sa zbierať, resp. likvidovať oddelene!

- Pre bezpečné vybratie batérií alebo akumulátorov z elektrického zariadenia a pre informácie o ich type alebo chemickom systéme dodržiavajte ďalšie informácie v návode na obsluhu alebo montáž.
- Vlastníci, resp. užívatelia batérií a akumulátorov sú zo zákona povinní ich po použití vrátiť. Vrátenie je obmedzené na dodávku bežných množstiev pre domácnosť.
- Staré batérie môžu obsahovať škodlivé látky alebo ťažké kovy, ktoré môžu poškodiť životné prostredie a ľudské zdravie. Recyklácia starých batérií a využívanie zdrojov, ktoré obsahujú, pomáha chrániť tieto dva dôležité zdroje.

- Symbol prečiarknutého odpadkového koša na kolieskach znamená, že batérie a akumulátory sa nesmú likvidovať s domovým odpadom.
- Ak sú pod symbolom smetnej nádoby aj znaky Hg, Cd alebo Pb, znamená to nasledovné:
 - Hg: batéria obsahuje viac ako 0,0005 % ortuti.
 - Cd: batéria obsahuje viac ako 0,002 % kadmia.
 - Pb: batéria obsahuje viac ako 0,004 % olova.
- Akumulátory a batérie je možné bezplatne odovzdať na týchto miestach:
 - Verejná likvidácia alebo zberné miesta (napr. obecné stavebné dvory).
 - Predajné miesta batérií a akumulátorov.
 - Miesta spätného odberu spoločného systému spätného odberu starých batérií zariadení.
 - Miesto spätného odberu výrobcu (ak nie je členom spoločného systému spätného odberu).
- Tieto vyhlásenia sa vzťahujú iba na akumulátory a batérie predávané v krajinách Európskej únie a podliehajúce európskej smernici 2006/66/ES. V krajinách mimo Európskej únie môžu na likvidáciu akumulátorov a batérií platiť odlišné predpisy.

13. Odstraňovanie porúch

Problém	Možná príčina	Náprava
Motor nebeží.	Motor, kábel alebo zásuvka sú chybné, poistky spálené.	Nechajte opraviť stroj odborníkom. Nikdy neopravujte motor sami. Pozor! Skontrolujte poistky a v prípade potreby ich vymeňte.
Motor beží pomaly a nedosahuje prevádzkové otáčky.	Napätie je príliš nízke, vinutia poškodené, kondenzátor spálený.	Nechajte skontrolovať napätie poskytovateľom dodávok energie. Nechajte motor skontrolovať odborníkom. Kondenzátor nechajte vymeniť odborníkom.
Motor je príliš hlučný.	Poškodené vinutia, chybný motor.	Nechajte motor skontrolovať odborníkom.
Motor nedosahuje plný výkon.	Prúdové obvody v sieti preťažené (kontrolky, iné motory atď.).	Nepoužívajte žiadne iné prístroje ani motory na rovnakom prúdovom obvode.
Motor sa ľahko prehrieva.	Preťaženie motora, nedostatočné chladenie motora.	Zabráňte preťaženiu motora počas brúsenia a odstráňte prach z motora, aby ste zaručili optimálne chladenie motora.

Seadmel olevate sümbolite selgitus

	<p>Tähelepanu! Surmaoht, vigastuste ohtu või kahju näitaja puhul mittevastavus!</p>
	<p>Hoiatus - lugege vigastusriski vähendamiseks käsitsusjuhendit</p>
	<p>Kandke kuulmekaitset. Müra toime võib põhjustada kuulmiskadu.</p>
	<p>Kandke tolmuaitsemaski. Puidu ja muude materjalide töötlemisel võib tekkida tervistkahjustav tolm. Asbestisisaldusega materjali ei tohi töödelda!</p>
	<p>Kandke kaitseprille. Töö ajal tekkivad sädemed või seadmest väljatungivad killud, laastud ja tolmud võivad nägemiskadu põhjustada.</p>
	<p>Ettevaatust! Enne paigaldamist, puhastamist, ümberehitus, hooldamiseks, ladustamiseks ja transpordiks Lülitage välja ja eemaldage see vooluvõrgust.</p>
	<p>Lihvkivi ei tohi kasutada kunagi masin harjaküljel.</p>

Sisukord:
Lk:

1.	Sissejuhatus	70
2.	Seadme kirjeldus (joon. 1).....	70
3.	Tarnekomplekt.....	70
4.	Sihtotstarbekohane kasutus	70
5.	Üldised ohutusjuhised	71
6.	Tehnilised andmed	74
7.	Montaaž.....	74
8.	Käsitsemine.....	74
9.	Puhastamine ja hooldus	75
10.	Elektriühendus.....	75
11.	Ladustamine.....	76
12.	Utiliseerimine ja taaskäitlus	76
13.	Rikete kõrvaldamine	77
14.	Vastavusdeklaratsioon	121

1. Sissejuhatus

Tootja:

Scheppach GmbH
Günzburger Straße 69
D-89335 Ichenhausen

Austatud klient!

Soovime Teile uue seadme meeldivat ja edukat kasutamist.

Juhis:

Antud seadme tootja ei vastuta kehtiva tootevastutuse seaduse järgi kahjude eest, mis tekivad antud seadmele või antud seadme läbi:

- asjatundmatul käsitsemisel,
- käsitsemiskorralduse eiramisel,
- remontimisel kolmandate isikute, mittevõlgitatud spetsialistide poolt,
- mitte-originaalosalade paigaldamisel ja nendega väljavahetamisel,
- mitte sihtotstarbekohasel kasutamisel,
- elektrisüsteemi rivist väljalangemisel elektri-alaeeskirjade ning VDE nõuete 0100, DIN 57113 / VDE0113 eiramisel.

Pidage silmas:

Lugege enne montaaži ja käikuvõtmist kogu kasutusjuhendi tekst läbi.

Käesoleva kasutusjuhendi ülesandeks on hõlbustada elektritööriista tundmaõppimist ja selle kasutamist vastavalt sihtotstarbekohastele kasutusvõimalustele. Kasutusjuhend sisaldab tähtsaid juhiseid, kuidas saate elektritööriistaga ohutult, asjatundlikult ning ökonoomselt töötada, ja kuidas saate vältida ohte, hoida kokku remondikulud, lühendada seisakuaegu ning suurendada elektritööriista töökindlust ja eluiga. Lisaks käesolevas kasutusjuhendis esitatud ohutusnõuetele peate tingimata oma riigis elektritööriista käitamise kohta kehtivaid eeskirju järgima.

Hoidke kasutusjuhendit kilekotis mustuse ja niiskuse eest kaitstult elektritööriista juures alal. Kõik operaatorid peavad selle enne töö alustamist läbi lugema ja seda hoolikalt järgima. Elektritööriistaga tohivad töötada ainult isikud, keda on elektritööriista kasutamise osas instrueeritud ja sellega seonduvast ohutusest teavitatud. Nõutavast miinimumvanusest tuleb kinni pidada.

Peale käesolevas kasutusjuhendis sisalduvate ohutusjuhiste ning Teile riigis puidutöötlusmasinate kohta kehtivate eeskirjade tuleb järgida üldtunnustatud tehnilisi reegleid.

Me ei võta vastutust õnnetuste või kahjude eest, mis tekivad käesoleva juhendi ja ohutusjuhiste eiramisest.

2. Seadme kirjeldus (joon. 1)

Topeltkäia käsitsemiselemendid

1. Kaitseklaas
2. Sädemekaitse
3. Lihvketas (õige 36) / Hari
4. Tööriista alus
5. LED töölamp
6. Lihvketta kaitse
7. Ava tööpingile monteerimiseks
8. Pealüliti (Sisse/Välja)

3. Tarnekomplekt

- Avage pakend ja võtke seade ettevaatlikult välja.
- Eemaldage pakendusmaterjal ja pakendus- ning transpordikindlustused (kui olemas).
- Kontrollige üle, kas tarnekomplekt on terviklik.
- Kontrollige seadet ja tarvikudetaile transpordikahjustuste suhtes.
- Säilitage pakendit võimaluse korral kuni garantiiaja möödumiseni alal.

Tähelepanu

Seade ja pakendusmaterjalid pole laste mänguasjad! Lapsed ei tohi plastkottide, kilede ja väikedetailidega mängida! Valitseb allaneelamis- ja lämbumisoht!

4. Sihtotstarbekohane kasutus

Topeltkäia on kombiseade metallide, plastmasside ja muude materjalide lihvimiseks ning poleerimiseks vastavaid lihvkettaid kasutades.

See masin vastab kehtiva Euroopa Liidu masinadirektiivi nõuetele.

- Kinni tuleb pidada tootja antud ohutus-, kasutus- ja hooldusjuhiste ning kalibreerimise ja mõõtmete all antud tehnilistest andmetest.
- Kinni tuleb pidada ka asjakohastest tööõnnetuste vältimise eeskirjadest ning muudest üldtunnustatud ohutusnõuetest ja tehnilistest eeskirjadest.
- Masinat tohivad kasutada, hooldada ja remontida ainult vajaliku väljaõppe läbinud isikud, kes tunnevad masina tööpõhimõtet ja on teadlikud masina kasutamisega kaasnevatest ohtudest. Masina ilma loata muutmine vabastab tootja vastutusest muutuiste põhjustatud kahjustuste eest.
- Seda masinat tohib kasutada ainult koos masina tootja originaalvaruosade ja originaaltööriistadega.
- Masinat tohib kasutada ainult vastavalt selle otsustarbele. Igasugune sellest ulatuslikum kasutus pole sihtotstarbekohane. Sellest põhjustatud kahjude või igat liiki vigastuste eest vastutab kasutaja/ operaator ja mitte tootja.

- Palun pidage silmas, et meie seadmed pole konstrueeritud kommerts-, käsitööndus- ega tööstuskasutuse jaoks. Me ei võta üle kohustuslikku garantiid, kui seadet kasutatakse kommerts-, käsitööndus- või tööstusettevõtetes ning samaväärsetel tegevustel.

Jääkriskid

Sihtotstarbekohasest kasutamisest hoolimata pole võimalik teatud riskitegureid täielikult välistada. Masina konstruktsioonist ja ülesehitusest tingitult võib esineda järgmisi punkte:

- Lihvketta puudutamine katmata piirkonnas.
- Osade väljapaikumine kahjustatud lihvketastest.
- Töödetailide ja töödetaili osade väljapaikumine.
- Kuulmekahjustused nõutava kuulmekaitsme mittekasutuse korral.
- Kopsukahjustused, kui ei kanta sobivat tolmuaitsemaski.
- Tervisekahjustused, mis tulenevad käe-käsivarre võngetest, kui seadet kasutatakse pikema ajavahemiku vältel või juhitakse ja hooldatakse asjatundmatult.
- Ohustamine voolu tõttu nõuetele mittevastavate elektriühendusjuhtmete kasutamisel.
- Peale selle võivad kõigist tarvitusele võetud abinõudest hoolimata valitseda mitte silmnähtavad jääkriskid.
- Jääkriske saab minimeerida, kui järgitakse ohutusjuhiseid ja sihtotstarbekohast kasutust ning käituskorraldust tervikuna.

5. Üldised ohutusjuhised

Üldised ohutusjuhised elektritööriistade kohta

⚠ HOIATUS!

Lugege kõiki ohutusjuhiseid, korraldusi, illustatsioone ja andmeid, millega see elektritööriist on varustatud.

Hooletused alljärgnevatest korraldustest kinnipidamisel võivad põhjustada elektrilööki, tulekahju ja/või raskeid vigastusi.

Hoidke kõiki ohutusjuhiseid ja korraldusi tulevikuks alal.

Ohutusjuhistes kasutatav mõiste “elektritööriist” kehtib võrgukäitusega elektritööriistade (võrgujuhtmega) ja akukäitusega elektritööriistade (võrgujuhtmeta) kohta.

1. Ohutus töökohal

- Hoidke oma tööpiirkond puhas ja hästi valgustatud.** Korratud või valgustamata tööpiirkonnad võivad õnnetusi põhjustada.

- Ärge töötage elektritööriistaga plahvatusohtlikus ümbruskonnas, milles leidub süttimisohhtlike vedelikke, gaase või tolme.** Elektritööriistad tekitavad sädemeid, mis võivad tolmu või aurud põlema süüdata.
- Hoidke lapsed ja teised isikud elektritööriista kasutamise ajal eemal.** Tähelepanu kõrvalejuhtimisel võite elektritööriista üle kontrolli kaotada.

2. Elektriohutus

- Elektritööriista ühenduspistik peab pistikupessa sobima. Pistikut ei tohi ühelgi viisil muuta. Ärge kasutage adapterpistikuid koos kaitsemaandusega elektritööriistadega.** Muutmata pistikud ja sobivad pistikupesad vähendavad elektrilöögi riski.
- Vältige kehalist kontakti torude, küttesüsteemide, pliitide, külmkappide jms maandatud pindadega.** Kui Teie keha on maandatud, siis vältib kõrgendatud elektrilöögi riski.
- Kaitske elektritööriista vihma ja märja eest.** Vee tungimine elektriseadmesse suurendab elektrilöögi riski.
- Ärge kasutage ühendusjuhet valel otstarbel nagu elektritööriista kandmiseks, üles riputamiseks või pistikupesast pistiku väljatõmbamiseks. Kaitske ühendusjuhet kuumuse, õli, teravate servade ning liukivate osade eest.** Kahjustatud või sasiitud ühendusjuhtmed suurendavad elektrilöögi riski.
- Kui töötate elektritööriistaga õues, siis kasutage üksnes välitingimustes sobivaid pikendusjuhtmeid.** Välitingimustes sobiva pikendusjuhtme kasutamine vähendab elektrilöögi riski.
- Kui elektritööriista käitamist pole võimalik niiskes ümbruskonnas vältida, siis kasutage rikkevoolu-kaitselüliti.** Rikkevoolu-kaitselüliti kasutamine vähendab elektrilöögi riski.

3. Inimeste ohutus

- Olge tähelepanelik, pidage oma tegevust silmas ja käige töötamisel elektritööriistaga mõistlikult ümber. Ärge kasutage elektritööriista, kui olete väsinud või uimastite, alkoholi või ravimite mõju all.** Hetkeline tähelepanematus võib põhjustada elektritööriista kasutamisel tõsiseid vigastusi.
- Kandke isiklikku kaitsevarustust ja alati kaitseprille.** Isikliku kaitsevarustuse nagu tolmu- ja libisemiskindlate turvajalatsite, kaitsekiivri või kuulmekaitsme kandmine, vastavalt elektritööriista liigile ning kasutusele, vähendab vigastuste riski.
- Vältige ettekatsetamatut käikuvõtmist. Veenduge, et elektritööriist on enne voolutoite ja/või aku külgeühendamist, ülesvõtmist või kandmist välja lülitatud.** Kui hoiate elektritööriista kandmisel sõrme lülilil või ühendate sisselülitatud elektritööriista vooluvarustusega, siis võib see õnnetusi põhjustada.

- d) **Eemaldage enne elektritööriista sisselülitamist seadistustööriistad ja nutrivõtmed.** Pöörleva elektritööriista sisemuses paiknev tööriist või võti võib vigastusi põhjustada.
- e) **Vältige ebaharilikku kehahoiakut. Hoolitsege stabiilse seisu eest ja säilitage alati tasakaal.** Seeläbi saate elektritööriista ootamatutes olukordades paremini kontrollida.
- f) **Kandke sobivat riietust. Ärge kandke avarat riietust ega ehteid. Hoidke juuksed ja riietus pöörlevatest detailidest eemale.** Avar riietus, ehted või pikad juuksed võidakse liikuvate detailide poolt kaasa haarata.
- g) **Kui saab monteerida tolmuimu- ja -püüdeseadiseid, siis tuleb need külge ühendada ning neid õigesti kasutada.** Tolmuimustusüsteemi kasutamine võib vähendada tolmust tingitud ohte.
- h) **Ärge uskuge pimesi ohutusse ega eirake elektritööriista ohutusreegleid ka siis, kui olete paljudes kasutuse tõttu elektritööriistaga tuttav.** Tähelepanematu tegutsemine võib põhjustada sekundi murdosa jooksul raskeid vigastusi.

4. Elektritööriista kasutamine ja käsitsemine

- a) **Ärge koormake elektritööriista üle. Kasutage töötamisel antud töö jaoks ettenähtud elektritööriista.** Sobiva elektritööriistaga töötate paremini ja ohutumalt ettenähtud võimsusvahemiku piires.
- b) **Ärge kasutage elektritööriista, mille lüliti on defektne.** Elektritööriist, mida ei saa enam sisse või välja lülitada, on ohtlik ning tuleb remontida.
- c) **Tõmmake pistik pistikupesast välja ja/või eemaldage äravõetav aku enne seadme seadistamist, rakendustööriistade vahetamist või elektritööriista ärapanemist.** See ettevaatusmeede vähendab elektritööriista ettekatsetamatu käivitumise ohtu.
- d) **Ladustage mittekasutatavaid elektritööriistu lastele kättesaamatult. Ärge laske elektritööriista kasutada isikutel, kes seda ei tunne või pole käesolevaid korraldusi lugenud.** Elektritööriistad on ohtlikud, kui neid kasutavad kogemamatud isikud.
- e) **Hoolitsege elektritööriistade ja tarvikute eest hästi. Kontrollige, kas liikuvad detailid talitlevad laitmatult ega kiilu kinni, kas esineb murdunud või kahjustatud detaile nii, et elektritööriista talitus on piiratud. Laske kahjustatud osad enne elektritööriista kasutamist remontida.** Paljude õnnetuste põhjus peitub halvasti hooldatud elektritööriistades.
- f) **Hoidke löiketööriistad teravad ja puhtad.** Hästi hoolitsetud teravate löikeservadega löiketööriistad kiiluvad vähem kinni ja neid on lihtsam juhtida.

- g) **Kasutage elektritööriista, tarvikuid, rakendustööriista jms vastavalt käesolevatele korraldustele. Arvestage seejuures töötingimustega ja teostatava tegevuse iseloomuga.** Elektritööriistade kasutamine muudeks kui ettenähtud rakendusteks võib põhjustada ohtlikke olukordi.
- h) **Hoidke käepidemed ja hoidepinnad kuivad, puhtad ja õli- ning määrdevabad.** Libedad käepidemed ja hoidepinnad ei võimalda elektritööriista ettenägematutes olukordades kindlalt käsitse- da ning kontrollida.

5. Teenindus

- a) **Laske elektritööriista remontida ainult kvalifitseeritud erialapersonalil ja ainult originaalvaruosadega.** Sellega tagatakse elektritööriista ohutuse säilimine.

⚠ TÄHELEPANU!

Antud elektritööriist tekitab käitamise ajal elektromagnetilise välja. Kõnealune väli võib teatud tingimustel aktiivsete või passiivsete meditsiiniliste implantaatide talitlust halvendada. Vähendamaks tõsiste või surmavate vigastuste ohtu, soovime me meditsiiniliste implantaatidega isikutel arsti ja meditsiinilise implantaadi tootjaga konsulteerida enne, kui masinat käsitsetakse.

Laudlihvmasinate ohutusjuhised

- a) **Ärge kasutage kahjustunud rakendustööriistu. Kontrollige rakendustööriistu nagu lihvkettaid iga kord enne kasutamist eraldunud kildude ja pragude suhtes. Kui olete rakendustööriista üle kontrollinud ja paigaldanud, siis hoidke enast ja läheduses viibivad inimesed väljaspool pöörleva rakendustööriista tasandit ning laske seadmel 1 minut suurimatel pööretel töötada.** Kahjustatud rakendustööriistad murduvad enamasti selle testimisaja jooksul.
- b) **Rakendustööriistale lubatud pöörded peavad olema vähemalt nii kõrged nagu elektritööriistal esitatud suurim pöördearv.** Tarvik, mis pöörleb lubatust kiiremini, võib puruneda ja tükid eemale paiskuda.
- c) **Pidage silmas, et traatharjad kaotavad ka talalise kasutamise ajal traaditükke. Ärge koormake traate liiga kõrge vastusurvega üle.** Eemalepaiskuvad traaditükid võivad väga kergesti läbi õhukese riietuse ja/või naha tungida.
- d) **Ärge lihvide kunagi lihvketta külgpindadega. Külgpindadega lihvimisel võib lihvketas puruneda ja tükid laiali paiskuda.**

Seadmespetsiifilised ohutusjuhised topeltkäiale

- **Ärge puudutage võrgukaablit, kui see saab käituse ajal kahjustada või lõigatakse läbi. Tõmmake kohe võrgupistik välja ja laske seade seejärel eranditult spetsialistil või pädevas teeninduspunktis remontida.**

- Ärge käitage seadet, kui see on niiske, samuti mitte niiskes ümbruses.
- Kui töötate õues, siis ühendage seade külge maksimaalselt 30 mA vallandusvooluga rikkevoolu-kaitseüliti (FI) kaudu. Kasutage ainult välistingimuste jaoks heaks kiidetud pikenduskaablit.
- Tõmmake võrgupistik ohu korral kohe pistikupesast välja.
- Juhtige võrgukaabel alati tahapoole seadmest eemale.
- Tulekahju oht sädemelennu tõttu! Metallide lihvimisel tekivad lendavad sädemed. Pöörake seetõttu tingimata tähelepanu sellele, et ei ohustata inimesi ja tööpiirkonna läheduses ei asu põlemisvõimelisi materjale.
- **Hoiatus!** Mürgised aurud! Kokkupuude kahjulike / mürgiste tolmudega kujutab ohtu operaatorile või läheduses viibivatele isikutele.
- Kandke kaitseprille, kuulmekaitset, tolmukaitsemaski ja kaitsekindaid.
- **Põletusoh!** Töödetail läheb lihvimisel kuumaks. Ärge haarake sellest kunagi töödeldavast kohast kinni ja laske sellel piisavalt maha jahtuda. Katkestage just pikemate lihvimistöde korral aeg-ajalt töötlemine ja laske töödetailil enne lihvimise jätkamist maha jahtuda. Ei tohiks ületada 10-minutilist kestevrežiimi.
- Topeltlihvmasin on ette nähtud metallide pealispindade kuivaks pindlihvimiseks. Seadet tohib kasutada ainult kuivlihvimiseks.
- Asbestisisaldusega materjali ei tohi töödelda. Asbest kehtib vähki tekitavana. Ärge kasutage kahjustatud lihvkettaid.
- Kasutage ainult lihvkettaid, mille andmed ühilduvad masina tüübisildi omadega. Joonkiirus peaks olema suurem või võrdne esitatud arvuga.
- Seadke kaitsehoidikut (sädemesuunaja) ja kaitsekettaid perioodiliselt peale nii, et kompenseeritakse lihvketaste kulumist. Hoidke vahekaugus nii väike kui võimalik.
- Vältige kokkupuudet töötava lihvkettaga.
- Ärge käitage jätke järelevalveta.
- Ärge kasutage seadet kunagi väärotstarbeliselt.
- Pöörake alati tähelepanu sellele, et seade on välja lülitatud, enne kui võrgupistiku pistikupesast pistate.
- Lülitage alati esmalt seade sisse ja juhtige siis töödetail vastu lihvketast. Tõstke töödetail pärast töötlemist eemale ja lülitage siis seade välja.
- Hoidke töödetaili alati tugevasti mõlema käega kinni.
- Hoolitsege turvalise seisu eest.
- Laske lihvketal / lihvketastel pärast metallide töötlemist täielikult seiskuda.
- Tõmmake enne tööpause, enne kõiki töid seadme kallal ja mittekasutuse korral alati võrgupistik pistikupesast välja.
- Käige seadmega ettevaatlikult ja hoolikalt ümber. Seade peab olema alati puhas, kuiv ja õli- ning määrdeainevaba.
- Olge alati tähelepanelik! Pidage oma tegevust alati silmas ja toimige alati mõistlikult. Ärge kasutage mitte mingil juhul seadet, kui olete hajevil või tunnete ennast halvasti.
- Lihvkettaid tuleb ladustada nii, et need pole allutatud mehaanilistele kahjustustele ega keskkonnamõjudele.
- Ärge kasutage defektseid või deformeerunud lihvkettaid.
- Kontrollige sageli sädemekaitsme seadistust ja seadke lihvketta ärakulumise korral vastavalt peale. Hoidke sädemekaitsme ja lihvketta vahekaugust võimalikult väikesena (mitte suurem kui 2mm).
- Kontrollige sageli tööriistaaluse seadistust ja seadke lihvketta ärakulumise korral vastavalt peale. Hoidke sädemekaitsme ja lihvketta vahekaugust võimalikult väikesena (mitte suurem kui 2mm).
- Kasutage ainult lihvkettaid, mille ava sobib täpselt topeltkäia völliile. Ärge kasutage liiga väikese avaga lihvkettaid.
- Ärge keerake ketaste mutreid üle.
- Ärge lihvige külma lihvkettaga. Laske lihvketal enne töö algust üks minut tühikäigul töötada.
- Ärge lihvige lihvketta külgpindadega. Lihvige ainult laupkülgje vastas.
- Ärge kandke jahutusvedelikku vahetult lihvkettale. Jahutusvedelik võib lihvketta sidumisvõimet halvendada ja nii selle rivist väljalangemist põhjustada.
- Sädemed võivad olla ohtlikud. Ärge lihvige süttimisvõimeliste gaaside või vedelike läheduses.
- Seiske seadme sisselülitamisel lihvketta küljel.
- Rihtige lihvketast ainult laupkülgjelt. Külgpindade vastas lihvimise tõttu või lihvketas turvaliseks kasutamiseks liiga õhukeseks muutuda.
- Lihvimine tekitab kuumust. Haarake töödetailist kinni alles siis, kui see on piisavalt maha jahtunud.
- Kasutage ainult selliseid lihvkettaid, mis on topeltkäial turvaliseks kasutamiseks ette nähtud. Ärge kasutage lihvketast, mille esitatud suurim joonkiirus on väiksem kui seadme pöördearvu andmed.
- Ärge kasutage kahjustatud või deformeerunud kettaid ega harju.
- Kasutage ainult lihvkettaid ja harju, millele trükitud pöördearv on vähemalt nii suur kui on esitatud elektritööriista tüübisildil.
- Jätke hari alati spindli külge kinnitatuks, et piirata pöörleva spindli puudutamise riski.

6. Tehnilised andmed

Mootor	230-240 V~ 50 Hz
Mootori võimsus	S1 250 W S2 10 min 500 W
Mootori pöördearv	2980 min ⁻¹
Ketta max.	ø 200 mm
Ketta min. (pärast kulumist)	ø 150 mm
Harja max.	ø 200 mm
Harjamine. (pärast kulumist)	ø 150 mm
Ketta ava max.	ø 15,88 mm
Ketta laius	20 mm
Harja laius	16 mm
Lamp tüüp	LED patareiga (2x)
Kaal	12 kg

Tootja jätab endale õiguse viia sisse tehnilisi muudatusi.

Sisselülituskestus:

Sisselülituskestus S2 10 min (lühiajaline režiim) tähendab, et mootorit tohib nimivõimsusega (500 W) koormata ainult andmesildil mainitud aja (10 min) vältel. Vastasel juhul soojeneb see lubamatult. Pausi ajal jahtub mootor jälle lähtetemperatuurile maha.

Müra ja vibratsioon

Müra- ja vibratsiooniväärtused määrati vastavalt EN 62841.

Helirõhutase L_{pA}	79 dB
Määramatus K_{pA}	3 dB
Helivõimsustase L_{WA}	92 dB
Määramatus K_{WA}	3 dB

Kandke kuulmekaitset.

Müra toime võib põhjustada kuulmiskadu.

Proovige hoida vibratsioonist tingitud koormus võimalikult väike.

- Kasutage ainult laitmatuid seadmeid.
- Hooldage ja puhastage seadet regulaarselt.
- Kohandage oma töötamisviisi seadmele.
- Ärge koormake seadet üle.
- Laske seade vajaduse korral üle kontrollida.
- Lülitage seade välja, kui seda ei kasutata.
- Vibratsioonikoormuse vähendamise näitlikeks meetmeteks on kinnaste kandmine tööriista kasutamisel ja tööaja piiramine. Seejuures tuleb arvesse võtta käitustsükli kõiki osi (näiteks aegu, mil elektritööriist on välja lülitatud, ning neid aegu, mil elektritööriist on küll sisse lülitatud, kuid töötab koormuseta).

7. Montaaž

- Veenduge enne külgeühendamist, et tüübisildil esitatud andmed ühilduvad elektrivõrgu andmetega.
- Tõmmake enne seadmel seadete teostamist võrgupistik välja.
- Tõmmake enne kõiki hooldus- ja montaažitöid võrgupistik välja.
- Masin tuleb seisustabiilselt üles panna, st kruvige tööpingile vms kinni.
- Enne käikuvõtmist peavad olema kõik katted ja ohutusseadised nõuetekohaselt monteeritud.
- Lihvkettad peavad saama vabalt liikuda.

Ohutusjuhised! Ühendage seade külge alles siis, kui kõik montaaži- ja häälestustööd on teostatud ning käsitusjuhend ja ohutusjuhised on läbi loetud ning neist aru saadud.

Tööriista alus (vasakul ja paremal) (joon. 1, 2, 2.1)

Kruvige tööriista alus (4) tiibpoldi (a) ja seibiga (b) lihvketta kaitsme (6) külge. Lihvketta ja tööriista aluse vahekaugus tuleb seadistada max 2 mm peale.

LED töölampiga sädemekaitse (vasakul ja paremal) (joon. 1, 3)

Kruvige LED töölampidega (5) sädemekaitse (2) vastavalt 2 läätspeakruviga M5x8 (c) lihvketta kaitsme (6) külge.

Kaugus peaks olema lihvkettast (3) maksimaalselt 2mm. Sädemekaitse (2) ja lihvketta (3) vahekaugust saab kahe läätspeakruvi (c) vabastamisega seadistada. Pingutage kruvid korralikult kinni.

LED töölamp (joon. 1, 4, 4.1, 4.2)

Valgustuse (5) saab lambil asuva lüliti (d) vajutamise-ga sisse lülitada. Uuesti vajutamisel lülitatakse valgustus jälle välja.

Avage patareide (2xAAA R03 1,5 V) sissepanemiseks/vahetamiseks patareilaegas (joon. 4.1). Pange patareid (2x külje kohta) sisse (joon. 4.2). Patareide vahetuse korral utiliseerige tarvitatud patareid asjatundlikult. Pange patareilaeka kaas vastupidises järjekorras taas sisse (joon. 4.1).

Kaitseklaasid (joon. 1, 5, 5.1)

Kruvige kaitseklaas (1) lapikpeakruvi M5x55 (e) ja rihvelkruviga (f) LED töölampi (5) külge. Kaitset saab individuaalselt seadistada nii, et kasutaja silmad on lihvimisprotseduuri ajal kaitstud.

8. Käsitsemine

Sisse-/väljalülitamine

- Sisselülitamiseks seadke sisse-/väljalüliti (8) positsiooni "I".

- Väljalülitamiseks seadke sisse-/väljalüliiti (8) positsiooni "0".

Alustage lihvimist alles siis, kui seade on saavutanud oma maksimaalsed pöörded.

Tööjuhised

- Pidage silmas, et parimad tulemused saavutatakse töödetaili kerge survega vastu lihvketa, sest siis töötatakse konstantse pöördearvuga. Liiga tugev surve töödetailile pidurdab lihvketa või see seiskub, see koormab mootori üle ega too kaasa tööprotseduuri kiirenemist.
- Kinnitage väikesed töödetailid isikliku ohutuse tagamiseks alati kruustangidesse või pitskruvisse.

Lihvimine

- Pange töödetail töödetaili alusele (4) ja juhtige aeglaselt soovitud nurga alla lihvketa (3) juurde, kuni see seda puudutab.
- Optimaalse lihvimistulemuse saavutamiseks ja lihvketa (3) ühtlaseks ära kulutamiseks tuleks töödetaili lihvketa (3) vastas kergelt edasi-tagasi liigutada.
- Laske töödetailil alati aeg-ajalt maha jahtuda.

Tähelepanu!

Kui ketas peaks töötamisel kord blokeeruma, siis paalun eemaldage töödetail ja oodake, kuni seade on saavutatud taas oma maksimaalsed pöörded.

Lihvketa vahetamine

Tähelepanu: Vältimaks topeltkäia kogemata käivitamist, tuleb enne lihvketa vahetamist seade alati välja lülitada (lüliiti asend „0“) ja võrgupistik pistikupesast välja tõmmata.

- Lõdvendage sädemekaitset ja kaitseklaasi ning tõmmake võimalikult kaugemale välja, kuid ärge demonteerige.
- Lõdvendage tööriista alust ja tõmmake võimalikult kaugemale välja.
- Vabastage lihvketa kaitse (6) kruvid ja võtke see maha.
- Võtke välimine äärik ja vana lihvketa maha, pange uus lihvketa peale.

Juhis

- Ärge eemaldage uue lihvketa külgedele paigaldatud kartongseibe, sest need toetavad äärikute kindlat haardumist lihvketa.
- Uurige uut lihvketa pragude ja teiste nähtavate kahjustuste suhtes ning utiliseerige vajaduse korral.
- Pange äärik ja mutrid taas peale.
- Ärge pingutage mutrit mutrivõtmega liiga tugevasti kinni, sest vastasel juhul võib lihvketa murduda.
- Monteerige lihvketa kaitse (6) vastupidises järjekorras tagasi.
- Häälstage tööriista alus, sädemekaitse ja kaitseklaas vastavalt montaažjuhendile.

9. Puhastamine ja hooldus

Hoiatus! Tõmmake enne igasuguseid seadistamisi, korrashoiutöid ja parandamisi võrgupistik välja!

Puhastamine

- Hoidke kaitsevadised, õhupilud ja mootori korpus tolmu- ning mustusevabad. Hõõruge seade puhta lapiga üle või puhuge madala rõhuga suruõhuga puhtaks.
- Puhastage seadet vahetult pärast igakordset kasutamist.
- Puhastage seadet regulaarselt niiske lapi ja vähese määrdeseebiga. Ärge kasutage puhastusvahendeid või lahusteid; need võivad seadme plastosi rikkuda. Pidage silmas, et seadme sisse-musse ei saaks vett sattuda. Vee tungimine elektri-seadmesse suurendab elektrilöögi riski.

Hooldus

Seadme sisemuses ei leidu edasisi hooldatavaid detaile.

Hooldusteave

Tuleb tähele panna, et selle toote korral esineb kasutamisest tulenevaid või loomulikke kulumisilminguid-järgmistel detailidel ning neid detaile käsitletaksekulumaterjalina.

Kuluosad*: Lihvimise Keskkond, Süsinikharjad, Teritamis Ratas, Nurkade mõõtja

V-vöö

* ei pruugi tingimata tarnekomplektiga kaasas olla!

Varuosi ja tarvikuid saate meie teeninduskeskusest. Skannige selleks tiitellehel olev QR kood.

10. Elektriühendus

Installeeritud elektrimootor on käitusvalmis kujul külge ühendatud. Ühendus vastab asjaomastele VDE ja DIN nõuetele. Kliendipoolne võrguühendus ja kasutatav pikendusjuhe peavad nendele eeskirjadele vastama.

Kahjustatud elektriühendusjuhe

Elektriühendusjuhtmetel tekivad sageli isolatsiooni-kahjustused.

Nende põhjusteks võivad olla:

- Survekohad, kui ühendusjuhtmed veetakse läbi akende või uksevahede.
- Murdekohad ühendusjuhtme asjatundmatu kinnitamise või vedamise tõttu.
- Sisselõikekohad ühendusjuhtmest ülesõitmisest tõttu.
- Isolatsioonikahjustused seinapistikupesast väljarebimise tõttu.
- Praod isolatsiooni vananemise tõttu.

Sellisel kahjustatud elektriühendusjuhtmeid ei tohi kasutada ja on isolatsioonikahjustuste tõttu eluohtlikud.

Kontrollige elektriühendusjuhtmed regulaarset kahjustuste suhtes üle. Pidage silmas, et ülekontrollimisel pole ühendusjuhe võrku ühendatud.

Elektriühendusjuhtmed vastavad asjaomastele VDE ja DIN nõuetele. Kasutage ainult tähisega H05VV-F ühendusjuhtmeid.

Ühenduskaablile trükitud tüübitähis on eeskirjaga kohustuslik.

Vahelduvvoolumootor

- Võrgupinge peab olema 220 - 240 V~.
- Kuni 25 m pikkused pikendusjuhtmed peavad olema ristlõikega 1,5 ruutmillimeetrit.

Elektrialase varustuse ühendamist ja remonti tohib teostada ainult elektrispetsialist.

Küsimuste korra esitage palun järgmised andmed:

- mootori vooluliik
- masina tüübisildi andmed
- mootori tüübisildi andmed

Ühendusliik Y

Kui seadme võrguühendusjuhe saab kahjustada, siis tuleb see lasta ohtude vältimiseks tootjal, klienditeenindusel või sarnase kvalifikatsiooniga isikul asendada.

11. Ladustamine

Ladustage seadet ja tarvikuid pimedas, kuivas, külmumiskindlas ning lastele kättesaamatus kohas. Optimaalne ladustamistemperatuur on 5 ja 30°C vahel. Säilitage elektritööriista originaalpakendis.

12. Utiliseerimine ja taaskäitlus

Juhised pakendi kohta



Pakendusmaterjalid on taaskäeldavad. Palun utiliseerige pakendid keskkonnasõbralikult.

Juhised elektri- ja elektroonikaseadmete seadus (ElektroG) kohta



Elektri- ja elektroonikaseadmed ei kuulu olmeprügisse, vaid tuleb suunata eraldi kogumisse või utiliseerimisse!

- Vanad patareid või akud, mis pole püsivalt vana-seadmesse paigaldatud, tuleb enne äraandmist purustamata välja võtta! Nende utiliseerimist reguleeritakse patareiseadusega.

- Elektri- ja elektroonikaseadmete omanikud või kasutajad on seadusega kohustatud need kasutuse lõpus tagastama.
- Lõppkasutaja kannab omavastutust utiliseeritava vana-seadmel isikupõhiste andmete kustutamise eest!
- Läbikriipsutatud prügikonteineri sümbol tähendab, et vanu elektri- ja elektroonikaseadmeid ei tohi utiliseerida olmeprügi kaudu.
- Vanad elektri- ja elektroonikaseadmed saab järgmistes kohtades tasuta ära anda:
 - Avalik-õiguslikud utiliseerimis- või kogumispunktid (nt kommunaalsed toormejaamad)
 - Elektriseadmete müügipunktid (stационаarsed ja online), kui edasimüüjad on tagasivõtmiseks kohustatud või pakuvad seda vabatahtlikult.
 - Kuni kolm vana elektriseadet seadmeliigi kohta maksimaalselt 25-sentimeetrise servapikkusega saate ilma tootjalt uut seadet soetamata talle tasuta ära anda või enda läheduses teise volitatud kogumispunkti suunata.
 - Tootja ja levitaja edasised täiendavad tagasivõtmistingimused saate teada vastavast klienditeenindusest.
- Tootja poolt eramajapidamise uue elektriseadme kohaletarnimise korral võib see anda lõppkasutaja järelepärimisel korralduse vana elektriseade tasuta ära viia. Võtke selleks ühendust tootja klienditeenindusega.
- Need ütlused kehtivad ainult seadmete kohta, mis installeeritakse ja müüakse Euroopa Liidu liikmesriikides ning alluvad Euroopa direktiivile 2012/19/EL. Riikides väljaspool Euroopa Liitu võivad kehtida vanade elektri- ja elektroonikaseadmete utiliseerimise kohta kõrvalekalduvad nõuded.

Juhised patareiseaduse (BattG) kohta



Vanad patareid ja akud ei kuulu olmeprügisse, vaid tuleb suunata eraldi kogumisse või utiliseerimisse!

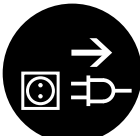
- Järgige patareide või akude turvaliseks väljavõtmiseks elektriseadme ja informatsiooni saamiseks nende tüübi või keemilise süsteemi kohta edasisi andmeid käsitsus- või montaažijuhendis.
- Patareide ja akude omanikud või kasutajad on seadusega kohustatud need kasutuse lõpus tagastama. Tagastamine piirdub majapidamisele omaste levinud koguste äraandmisega.
- Vanad patareid võivad sisaldada saasteaineid või raskemetalle, mis võivad keskkonda ja tervist kahjustada. Vanade patareide käitlemine ja neis sisalduvate ressursside kasutamine panustab mõlema tähtsa vara kaitsesse.
- Läbikriipsutatud prügikonteineri sümbol tähendab, et vanu patareid ja akusid ei tohi utiliseerida olmeprügi kaudu.
- Kui lisaks asuvad prügikonteineri sümboli all märkid Hg, Cd või Pb, siis tähistab see järgmist:

- Hg: patarei sisaldab rohkem kui 0,0005 % elavhõbedat
- Cd: patarei sisaldab rohkem kui 0,002 % kaadmiumi
- Pb: patarei sisaldab rohkem kui 0,004 % pliid
- Akud ja patareid saab järgmistes kohtades tasuta ära anda:
 - Avalik-õiguslikud utiliseerimis- või kogumispunktid (nt kommunaalsed toormejaamad)
 - Patareide ja akude müügipunktid
 - Ühise tagastussüsteemi vanade seadmepatareide tagastuspunktid
 - Tootja tagastuspunkt (kui pole ühise tagastussüsteemi liige)
- Need ütlused kehtivad ainult akude ja patareide kohta, mis müüakse Euroopa Liidu liikmesriikides ja alluvad Euroopa direktiivile 2006/66/EÜ. Riikides väljaspool Euroopa Liitu võivad kehtida akude ja patareide utiliseerimise kohta kõrvalekalduvad nõuded.

13. Rikete kõrvaldamine

Probleem	Võimalik põhjus	Abinõud
Mootor ei tööta.	Mootor, kaabel või pistik defektne, kaitsmed läbi põlenud.	Laske masin spetsialistil üle kontrollida. Ärge remonti-ge mootorit kunagi ise. Tähelepanu! Kontrollige kaitsmed üle ja asendage need vajaduse korral.
Mootor töötab aeglaselt ega saavuta käituspõrdeid.	Pinge liiga madal, mähised kahjustatud, kondensaator läbi põlenud.	Laske energiavarustusettevõttel pinget kontrollida. Laske mootor spetsialistil üle kontrollida. Laske kondensaator spetsialistil asendada.
Mootor teeb liiga palju müra.	Mähised kahjustatud, mootor defektne.	Laske mootor spetsialistil üle kontrollida.
Mootor ei saavuta täit võimsust.	Vooluahelad võrgus üle koormatud (lambid, teised mootorid jms)	Ärge kasutage samas vooluahelas teisi seadmeid või mootoreid.
Mootor kuumeneb kergeti üle.	Mootori ülekoormamine, mootori ebapiisav jahutus.	Vältige lõikamise ajal mootori ülekoormamist ja eemaldage mootorilt tolm, et tagada mootori optimaalne jahutus.

Simbolu, kas atrodas uz ierīces, skaidrojums

	<p>Svarīgi! Bīstami dzīvībai, ievainojumiem vai bojājumiem ar rīku, risks neatbilstības!</p>
	<p>Brīdinājums - Lai mazinātu savainošanās risku, izlasiet lietošanas instrukciju</p>
	<p>Lietojiet ausu aizsargus. Trokšņu iedarbība var izraisīt dzirdes zudumu.</p>
	<p>Lietojiet putekļu aizsargmasku. Apstrādājot kokmateriālu un citus materiālus, var rasties veselībai kaitīgi putekļi. Nedrīkst apstrādāt azbestu saturošu materiālu!</p>
	<p>Lietojiet aizsargbrilles. Darba laikā radušās dzirksteles vai no ierīces krītošas šķēpeles, skaidas un putekļi var izraisīt redzes zudumu.</p>
	<p>Uzmanies! Pirms uzstādīšanas, tīrīšanas, izmaiņām, uzturēšanu, glabāšanu un transportēšanu Izslēdziet un atvienojiet to.</p>
	<p>Mašīnas suku pusē nekad nedrīkst izmantot slīpakmeni.</p>

Satura rādītājs:
Lappuse:

1.	Levads	80
2.	Leģices apraksts (1. att.)	80
3.	Piegādes komplekts	80
4.	Paredzētajam mērķim atbilstoša lietošana	80
5.	Vispārējie drošības norādījumi	81
6.	Tehniskie dati	84
7.	Montāža	84
8.	Vadība	85
9.	Tīrīšana un apkope	85
10.	Pieslēgšana elektrotīklam	85
11.	Glabāšana	86
12.	Likvidācija un atkārtota izmantošana	86
13.	Traucējumu novēršana	87
14.	Atbilstības deklarācija	121

1. Levads

Ražotājs:

Scheppach GmbH
Günzburger Straße 69
D-89335 Ichenhausen

Godātais klient!

Vēlam prieku un izdošanos, strādājot ar Jūsu jauno ierīci.

Norādījums!

Šīs ierīces ražotājs saskaņā ar piemērojamo Vācijas Likumu par atbildību par ražojumiem nav atbildīgs par zaudējumiem, kas rodas šai ierīcei vai šīs ierīces dēļ saistībā ar:

- nepareizu lietošanu,
- lietošanas instrukcijas neievērošanu,
- trešo personu, nepilnvarotu speciālistu veiktu remontu,
- neoriģinālo rezerves daļu montāžu un nomaiņu,
- paredzētajam mērķim neatbilstošu lietošanu,
- elektroiekārtas atteici, neievērojot elektrības noteikumus un VDE noteikumus 0100, DIN 57113/ VDE0113.

Levērojiet!

Pirms montāžas un lietošanas sākšanas izlasiet visu lietošanas instrukcijas tekstu.

Šai lietošanas instrukcijai ir jāpalīdz Jums iepazīt elektroierīci un izmantot tās izmantošanas iespējas atbilstoši paredzētajam mērķim.

Lietošanas instrukcijā ir sniegti svarīgi norādījumi par drošu, pareizu un ekonomisku darbu ar elektroinstrumentu, lai izvairītos no riskiem, ietaupītu remonta izdevumus, samazinātu dīkstāves laikus un palielinātu elektroinstrumenta uzticamību un darbību.

Papildus šīs lietošanas instrukcijas drošības noteikumiem noteikti jāievēro attiecīgajā valstī piemērojamie noteikumi par elektroinstrumenta lietošanu.

Glabājiet lietošanas instrukciju pie elektroinstrumenta plastmasas maisiņā, sargājot no netīrumiem un mitruma. Pirms darba sākšanas tā jāizlasa un rūpīgi jāievēro ikvienam operatoram. Ar elektroinstrumentu drīkst strādāt tikai personas, kas pārzina elektroinstrumenta lietošanu un ir instruētas par ar to saistītajiem riskiem. Jāievēro noteiktais minimālais vecums. Līdztekus šajā lietošanas instrukcijā sniegtajiem drošības norādījumiem un attiecīgās valsts īpašajiem noteikumiem jāievēro vispārējie tehnikas noteikumi par kokapstrādes iekārtu lietošanu.

Mēs neuzņemamies atbildību par nelaimes gadījumiem vai zaudējumiem, kas rodas, ja neņem vērā šo instrukciju un drošības norādījumus.

2. Lerīces apraksts (1. att.)

Šīs divripu slīpmašīnas vadības elementi

1. Aizsargstikls
2. Dzirksteļu aizsargs
3. Slīprija (izmērs tiesības 36) / Suka
4. Instrumenta balsts
5. Gaismas diodes darba lukturis
6. Slīpriņas aizsargs
7. Darbgalda montāžas caurums
8. Galvenais slēdzis (ieslēgšana/izslēgšana)

3. Piegādes komplekts

- Atveriet iepakojumu un uzmanīgi izņemiet ierīci.
- Noņemiet iepakojuma materiālu, kā arī iepakojuma un transportēšanas stiprinājumus (ja tādi ir).
- Pārbaudiet, vai piegādes komplekts ir pilnīgs.
- Pārbaudiet, vai ierīce un piederumi transportēšanas laikā nav bojāti.
- Ja iespējams, uzglabājiet iepakojumu līdz garantijas termiņa beigām.

Uzmanību!

Ierīce un iepakojuma materiāls nav rotaļlietas! Bērni nedrīkst rotaļāties ar plastmasas maisiņiem, plēvēm un sīkām detaļām! Pastāv norīšanas un nosmakšanas risks!

4. Paredzētajam mērķim atbilstoša lietošana

Divripu slīpmašīna ir kombinēta ierīce metālu, plastmasu un citu materiālu slīpēšanai un pulēšanai, izmantojot atbilstošas slīpriņas.

Ierīce atbilst šobrīd spēkā esošajai ES mašīnu Direktīvai.

- Stingri jāievēro ražotāja sniegtās drošības, lietošanas un apkopes instrukcijas, kā arī pēc kalibrēšanas norādītie tehniskie dati un izmēri.
- Stingri jāievēro arī atbilstošās darba drošības instrukcijas un citi vispārējie darba drošības organizācijas un tehniskie noteikumi.
- Ar ierīci drīkst strādāt, to apkopt vai remontēt, tikai atbilstoši sagatavotas personas, kuras ir iepazinušās ar ierīces darbību un informētas par iespējamajiem riskiem. Neatļauta ierīces pārveidošana noņem no ražotāja atbildību par šādas pārveides rezultātā notikušajām bojājumu sekām.
- Ierīci paredzēts lietot tikai ar oriģinālajām rezerves daļām un ražotāja oriģinālajiem instrumentiem.
- Ierīci drīkst lietot tikai tai paredzētajiem mērķiem. Ierīces lietošana citiem mērķiem uzskatāma par neatbilstošu. Par jebkuriem bojājumiem vai savainojumiem, kas tādēļ radušies, ir atbildīgs lietotājs/operatori, nevis ražotājs.

- Ņemiet vērā, ka mūsu ierīces atbilstoši paredzētajam mērķim nav konstruētas komerciālai, amatnieciskai vai rūpnieciskai izmantošanai. Mēs neuzņemamies garantiju, ja ierīci izmanto komerciālos, amatniecības vai rūpniecības uzņēmumos, kā arī līdzīgos darbos.

Atlikušie riski

Arī lietojot ierīci atbilstoši paredzētajam mērķim, nevar pilnībā izslēgt noteiktus atlikušā riska faktorus. Saistībā ar ierīces konstrukciju un uzbūvi var rasties šādi riski:

- Pieskaršanās slīpripai nenosegtā zonā.
- Daļu izmete no bojātām slīpripām.
- Darba materiālu un to daļu izmete.
- Dzirdes traucējumi, ja netiek lietoti nepieciešamie ausu aizsargi.
- Plaušu bojājumi, ja netiek lietota piemērota putekļu aizsargmaska.
- Veselības kaitējumi, kas izriet no delnu-roku vibrācijām, ja ierīci izmanto ilgāku laika posmu vai nepienācīgi vada un apkopj.
- Apdraudējums, ko rada strāva, izmantojot nepienācīgus elektropieslēguma vadus.
- Neskatoties uz visiem veiktajiem pasākumiem, var saglabāties arī slēpti atlikušie riski.
- Atlikušos riskus var minimizēt, ja kopā ievēro drošības norādījumus un noteikumiem atbilstošu lietošanu, kā arī lietošanas instrukciju.

5. Vispārējie drošības norādījumi

Elektroinstrumentu vispārējie drošības norādījumi

⚠ BRĪDINĀJUMS!

Izlasiet visus drošības norādījumus, norādes, ilustrācijas un tehniskos raksturlielumus, ar kuriem šis elektroinstrumenti ir apgādāts.

Turpmāko norāžu neievērošana var izraisīt elektrisko triecienu, ugunsgrēku un/vai smagus savainojumus.

Uzglabājiet visus drošības norādījumus un norādes turpmākām uzziņām.

Drošības norādījumos izmantotais jēdziens "Elektroinstrumenti" attiecas uz elektroinstrumentiem, kurus darbina no elektrotīkla (ar tīkla vadu), un uz elektroinstrumentiem, kurus darbina no akumulatora (bez tīkla vada).

1. Darba vietas drošība

- Uzturiet savu darba vietu tīru un labi apgaismotu.** Nekārtība vai neapgaismotas darba vietas var radīt nelaimes gadījumus.

- Nedarbojieties ar elektroinstrumentu sprādzienbīstamā vidē, kurā atrodas viegli aizdedzināmi šķidrums, gāzes vai putekļi.** Elektroinstrumenti ģenerē dzirksteles, kas var aizdedzināt putekļus vai tvaikus.
- Nelaidiet klāt bērņus un citas personas elektroinstrumenta lietošanas laikā.** Uzmanības novēršanas gadījumā jūs varat zaudēt kontroli pār elektroinstrumentu.

2. Elektriskā drošība

- Elektroinstrumenta kontaktspraudnim jāiederas kontaktligzdā. Kontaktspraudni nekādā veidā nedrīkst izmainīt. Neizmantojiet adaptera kontaktspraudņus kopā ar iezemētiem elektroinstrumentiem.** Neizmainīti kontaktspraudņi un piemērotas kontaktligzdas mazina elektriskā trieciena risku.
- Nepieļaujiet fizisko kontaktu ar iezemētām virsmām, piem., caurulēm, apkures aprīkojumu, plīti un ledusskapjiem.** Pastāv paaugstināts elektriskā trieciena risks, ja jūsu ķermenis ir iezemēts.
- Sargājiet elektroinstrumentus no lietus vai slapjuma.** Ūdens iekļūšana elektroierīcē palielina elektriskā trieciena risku.
- Neizmantojiet savienošanas vadu citam nolūkam, lai pārnēsātu, uzkarinātu elektroinstrumentu vai atvienotu kontaktspraudni no kontaktligzdas. Sargājiet savienošanas vadu no karstuma, eļļas, asām malām vai kustīgām daļām.** Bojāts vai sapīnis savienošanas vads palielina elektriskā trieciena risku.
- Kad darbojaties ar elektroinstrumentu ārpus telpām, izmantojiet tikai pagarinātāja vadus, kuri ir piemēroti arī darbiem ārpus telpām.** Darbiem ārpus telpām piemērota pagarinātāja vada lietošana mazina elektriskā trieciena risku.
- Ja elektroinstrumenta lietošana mitrā vidē nav novēršama, izmantojiet noplūdstrāvas aizsargslēdzi.** Noplūdstrāvas aizsargslēdža lietošana mazina elektriskā trieciena risku.

3. Personu drošība

- Rīkojieties piesardzīgi un pievērsiet uzmanību tam, ko darāt, un prātīgi sāciet darbu ar elektroinstrumentu. Nelietojiet elektroinstrumentu, ja esat noguris vai atrodaties narkotisko vielu, alkohola vai medikamentu iespaidā.** Neuzmanības brīdis elektroinstrumenta lietošanas laikā var izraisīt nopietnus savainojumus.
- Lietojiet individuālos aizsardzības līdzekļus un vienmēr uzlieciet aizsargbrilles.** Individuālo aizsardzības līdzekļu lietošana, piem., pret putekļu respirators, neslīdoši drošības apavi, aizsargķivere vai ausu aizsargi, atkarībā no elektroinstrumenta veida un izmantošanas, mazina savainojumu risku.

- c) **Nepieļaujiet nejašu lietošanas sākšanu. Pārlicinieties, vai elektroinstrumentu ir izslēgts, pirms jūs to pievienojat pie elektroapgādes un/vai akumulatora, to satverat vai pārnēsājat.** Ja elektroinstrumenta pārnēsāšanas laikā turat pirkstu uz slēdža vai elektroinstrumentu ieslēgtā veidā pievienojat pie elektroapgādes, tad var notikt nelaimes gadījumi.
- d) **Pirms ieslēdzat elektroinstrumentu, noņemiet regulēšanas darbarīkus vai uzgriežņu atslēgas.** Instruments vai atslēga, kas atrodas elektroinstrumenta rotējošā daļā, var radīt savainojumus.
- e) **Nepieļaujiet nedabiskas ķermeņa pozas. Ieņemiet stabilu pozīciju un vienmēr saglabājiet līdzsvaru.** Tādējādi jūs varat labāk kontrolēt elektroinstrumentu negaidītās situācijās.
- f) **Valkājiet piemērotu apģērbu. Nevalkājiet platu apģērbu vai rotaslietas. Sargājiet matus un apģērbu no kustīgajām daļām.** Kustīgās daļas var satvert vaļīgu apģērbu, rotaslietas vai garus matus.
- g) **Ja ir iespējams uzstādīt putekļu nosūkšanas iekārtas un putekļu uztveršanas iekārtas, tās jāpievieno un pareizi jāizmanto.** Putekļu nosūkšanas iekārtas izmantošana var novērst putekļu radītus apdraudējumus.
- h) **Neuzskatiet, ka esat pilnīgā drošībā, un neignorējiet elektroinstrumenta drošības tehnikas noteikumus, pat ja pēc daudzām lietošanas reizēm pārzināt elektroinstrumentu.** Nevērīga rīkošanās var sekundes daļās radīt smagus savainojumus.

4. Elektroinstrumenta izmantošana un apkalpošana

- a) **Nepārslogojiet elektroinstrumentu. Izmantojiet savā darbā šim nolūkam paredzētu elektroinstrumentu.** Ar piemēroto elektroinstrumentu jūs darbojaties labāk un drošāk norādītajā jaudas diapazonā.
- b) **Nelietojiet elektroinstrumentu, kuram ir bojāts slēdzis.** Elektroinstrumentu, kuru nav iespējams vairs ieslēgt vai izslēgt, ir bīstams, un tas ir jāsalabo.
- c) **Atvienojiet kontaktspraudni no kontaktligzdas un/vai noņemiet noņemamo akumulatoru, pirms veicat ierīces regulējumus, nomaināt darbinstrumenta daļas vai noliekat projām elektroinstrumentu.** Šis piesardzības pasākums novērš elektroinstrumenta nejašu palaišanu.
- d) **Uzglabājiet neizmantotos elektroinstrumentus bērniem nepieejamā vietā. Neļaujiet lietot elektroinstrumentu personām, kuras nepārziņa šo elektroinstrumentu vai nav izlasījušas šīs norādes.** Elektroinstrumenti ir bīstami, ja tos lieto nepieredzējušas personas.

- e) **Rūpīgi kopiet elektroinstrumentus un piederumus. Pārbaudiet, vai kustīgās daļas nevainojami darbojas un neiestrēgst, vai daļas nav salūzušas vai nav bojātas tā, ka ir traucēta elektroinstrumenta darbība. Pirms elektroinstrumenta lietošanas uzticiet salabot bojātās daļas.** Daudzu nelaimes gadījumu cēlonis ir slikti apkopti elektroinstrumenti.
- f) **Uzturiet griezējinstrumentus asus un tīrus.** Rūpīgi kopti griezējinstrumenti ar asām griezējamajām mazāk iestrēgst un ir vieglāk vadāmi.
- g) **Izmantojiet elektroinstrumentu, piederumus un darbinstrumentu utt. atbilstoši šīm norādēm. Turklāt ņemiet vērā darba apstākļus un izpildāmo darbu.** Elektroinstrumenta lietošana citiem neparedzētiem lietošanas gadījumiem var radīt bīstamas situācijas.
- h) **Nodrošiniet, lai rokturi un satveršanas virsmas būtu sausas, tīras un nebūtu notraipītas ar eļļu un ziežvielu.** Slideni rokturi un satveršanas virsmas neatļauj elektroinstrumenta drošu vadību un kontroli neparedzamās situācijās.

5. Serviss

- a) **Uzticiet savu elektroinstrumentu labot tikai kvalificētiem speciālistiem un, izmantojot tikai oriģinālās rezerves daļas.** Tādējādi nodrošina to, ka būs saglabāta elektroinstrumenta drošība.

⚠ IEVĒRĪBAI!

Šis elektroinstrumentu darba laikā rada elektromagnētisko lauku. Šis lauks noteiktos apstākļos var traucēt aktīvo vai pasīvo medicīnisko implantu darbību. Lai mazinātu nopietnu vai nāvējošu savainojumu risku, personām ar medicīniskajiem implantiem pirms ierīces vadīšanas ieteicams konsultēties ar ārstu un ražotāju.

Drošības norādījumi galda slīpmašīnām

- a) **Neizmantojiet bojātus darbinstrumentus.** Pirms katras izmantošanas pārbaudiet darbinstrumentus, piem., slīpripas, vai nav atšķelumu un plaisu. Ja jūs esat pārbaudījis un ievietojis darbinstrumentu, uzturieties pats un tuvumā esošās personas ārpus rotējošā darbinstrumenta plaknes un ļaujiet ierīcei 1 min. darboties ar maksimālo apgriezīgu skaitu. Bojātie darbinstrumenti lūzt lielākoties šajā pārbaudes laikā.
- b) **Darbinstrumenta pieļaujama apgriezīgu skaitam jābūt vismaz tik lielam, kāds maksimālais apgriezīgu skaits ir norādīts uz elektroinstrumenta.** Piederumi, kas rotē ātrāk, nekā tas ir pieļaujams, var saplīst un lidot apkārt.
- c) **Ievērojiet, ka stiepleņu sukas arī parastas lietošanas laikā zaudē stiepleņu daļas. Nepārslogojiet stieples ar pārāk spēcīgu piespiešanu.** Aizlidojošās stiepleņu daļas var ļoti viegli izspiesties caur plānu apģērbu un / vai ādu.

d) Nekad neslīpējiet uz slīpripas sānu virsmām.

Slīpēšana uz sānu virsmām var radīt slīpripas plīšanu un izšķīšanu.

Lerīcei raksturīgie drošības norādījumi, kas attiecas uz divripu slīpmašīnu

- Nepieskarieties tīkla barošanas kabelim, ja tas ir bojāts vai nogriezts lietošanas laikā. Nekavējoties atvienojiet tīkla kontaktspraudni un pēc tam uzticiet vienīgi speciālistam vai kompetentajam servisa centram veikt ierīces labošanu.
- Nelietojiet ierīci, ja tā ir mitra, un arī mitrā vidē.
- Ja darbojaties ārpus telpām, pievienojiet ierīci, izmantojot noplūdstrāvas aizsargslēdzi ar maksimāli 30 mA atkrišanas strāvu. Ārpus telpām izmantojiet tikai atļautu pagarinātāju.
- Bīstamības gadījumā nekavējoties atvienojiet tīkla kontaktspraudni no kontaktligzdas.
- Vienmēr vadiet tīkla barošanas kabeli uz aizmuguri prom no ierīces.
- Ugunsbīstamība, ko rada dzirksteļošana! Kad jūs slīpējat metālus, rodas dzirksteļošana. Tādēļ noteikti uzmaniet, lai personas netiktu apdraudētas, un aizdedzināmi materiāli neatrastos darba zonas tuvumā.
- **Brīdinājums!** Indīgi tvaiki! Kaitīgu / indīgu putekļu apstrāde nozīmē veselības kaitējumu operatoram un tuvumā esošām personām.
- Lietojiet aizsargbrilles, ausu aizsargus, putekļu aizsargmasku un aizsargcimdus.
- **Risks gūt apdegumus!** Darba materiāls slīpēšanas laikā sakarst. Nekad nesatveriet to aiz apstrādājamās vietas un ļaujiet tai pietiekami atdzist. Tieši ilgāku slīpēšanas darbu laikā arvien no jauna pārtrauciet apstrādi un ļaujiet darba materiālam atdzist, pirms turpināt slīpēšanu. Nevajadzētu pārsniegt nepārtrauktu režīmu, kas ilgst 10 minūtes.
- Divripu slīpmašīna ir izstrādāta sausai metāla virsmu plakana slīpēšanai. Ierīci drīkst izmantot tikai sausai slīpēšanai.
- Nedrīkst apstrādāt azbestu saturošu materiālu. Azbests ir uzskatāms par kancerogēnu. Neizmantojiet bojātas slīpripas.
- Izmantojiet tikai slīpripas, kuru dati sakrīt ar ierīces datu plāksnīti. Cirkulācijas ātrumam vajadzētu būt vienādam vai lielākam par norādīto skaitli.
- Periodiski pieregulējiet aizsarga turētāju (dzirksteļu novirzītāju) un aizsargstiklus tādā veidā, lai izlīdzinātu slīpripu nodilumu. Nodrošiniet iespējami mazu attālumu.
- Nepieļaujiet saskari ar darbojošos slīpripu.
- Nelietojiet ierīci bez uzraudzības.
- Nekad neizmantojiet ierīci citam nolūkam.
- Vienmēr uzmaniet, lai ierīce būtu izslēgta, pirms ievietojat tīkla kontaktspraudni kontaktligzdā.
- Vienmēr vispirms ieslēdziet ierīci un tad vadiet darba materiālu pret slīpripu. Pēc apstrādes noceliet darba materiālu un tad izslēdziet ierīci.

- Vienmēr stingri ar abām rokām noturiet darba materiālu.
- Nodrošiniet drošu pozīciju.
- Ļaujiet slīpripai pēc metālu apstrādes pilnīgi apstāties.
- Darba pārtraukumos, pirms jebkādu darbu veikšanas pie ierīces un ierīces nelietošanas laikā vienmēr atvienojiet kontaktspraudni no kontaktligzdas.
- Uzmanīgi un rūpīgi rīkojieties ar ierīci. Ierīcei vienmēr jābūt tīrai, sausai un nenotraipītai ar eļļu vai smērvielu.
- Vienmēr esiet uzmanīgs! Vienmēr uzmaniet, ko darāt, un rīkojieties prātīgi. Nekādā ziņā nelietojiet ierīci, ja neesat koncentrējies vai jūtaties nevesels.
- Slīpripas jāuzglabā tādā veidā, lai tās nebūtu pakļautas mehāniskiem bojājumiem un kaitīgām apkārtējās vides iedarbībām.
- Neizmantojiet bojātas vai deformētas slīpripas.
- Bieži pārbaudiet dzirksteļu aizsarga iestatījumu un atbilstoši pieregulējiet slīpripas nolietojumam. Nodrošiniet iespējami mazu attālumu starp dzirksteļu aizsargu un slīpripu (ne lielāku par 2 mm).
- Bieži pārbaudiet instrumenta balsta iestatījumu un atbilstoši pieregulējiet slīpripas nolietojumam. Nodrošiniet iespējami mazu attālumu starp dzirksteļu aizsargu un slīpripu (ne lielāku par 2 mm).
- Izmantojiet tikai slīpripas, kuru caurums precīzi iederas uz divripu slīpmašīnas vārpstas. Neizmantojiet slīpripas ar pārāk mazu caurumu.
- Pārmērīgi nepiegrīziet ripas uzgrīzni.
- Neslīpējiet ar aukstu slīpripu. Ļaujiet slīpripai pirms darba sākuma darboties vienu minūti tukšgaitā.
- Neslīpējiet gar slīpripas sānu virsmām. Slīpējiet tikai priekšpusē.
- Neuzklājiet dzesēšanas līdzekli tieši uz slīpripas. Dzesēšanas līdzeklis var negatīvi ietekmēt slīpripas saistes stiprību un tādējādi radīt atteici.
- Dzirksteles var būt bīstamas. Neslīpējiet viegli uzliesmojošu gāzu vai šķidrums tuvumā.
- Ieslēdzot ierīci stāviet sāņus no slīpripas.
- Pieslīpējiet slīpripu tikai priekšpusē. Slīpējot pie sānu virsmām, slīpripa var kļūt pārāk plāna drošai lietošanai.
- Slīpēšana rada karstumu. Pieskarieties pie darba materiāla tikai tad, kad tas ir pietiekami atdzis.
- Izmantojiet tikai tādas slīpripas, kas ir izstrādātas drošai lietošanai uz divripu slīpmašīnas. Neizmantojiet slīpripu, kuras norādītais maksimālais cirkulācijas ātrums ir mazāks par ierīces apgriezīgu skaitu norādi.
- Neizmantojiet bojātas vai deformētas slīpripas vai sukas
- Izmantojiet tikai slīpripas un sukas, kuru uzdrukātais apgriezīgu skaits ir vismaz tik liels, kāds norādīts elektroinstrumenta datu plāksnītē.
- Vienmēr atstājiet suku nostiprinātu uz darbvārpstas, lai ierobežotu saskares risku ar rotējošo darbvārpstu

6. Tehniskie dati

Motors	230-240 V~ / 50 Hz
Motora jauda	S1 250 W S2 10 min 500 W
Motora apgriezīnu skaits	2980 min ⁻¹
Maks. ripas	ø 200 mm
Min. ripas (pēc nolietojuma)	ø 150 mm
Maks. sukas	ø 200 mm
Min. sukas (pēc nolietojuma)	ø 150 mm
Maks. sukas caurums	ø 15,88 mm
Ripas platums	20 mm
Sukas platums	16 mm
Lampas tips	Gaismas diode ar bateriju (2x)
Svars	2 kg

Tehniskā specifikācija var tikt mainīta!

Leslīgšanas ilgums:

Ieslēgšanas ilgums S2 10 min (īslaicīgs režīms) liecina, ka motoru drīkst nepārtraukti noslogot ar nominālo jaudu (500 W) tikai datu plāksnītē norādīto laiku (10 min). Pretējā gadījumā tas nepieļaujami sasilst. Pārtraukuma laikā motors atdziest atkal līdz savai sākuma temperatūrai.

Troksnis un vibrācija

Trokšņa un vibrācijas parametri noteikti atbilstoši standarta EN 62841 prasībām.

Skaņas spiediena līmenis L_{pA}	79 dB
Kļūda K_{pA}	3 dB
Skaņas jaudas līmenis L_{WA}	92 dB
Kļūda K_{WA}	3 dB

Lietojiet ausu aizsargus.

Trokšņu iedarbība var izraisīt dzirdes zudumu.

Mēģiniet, cik vien iespējams, noturēt pēc iespējas mazāku vibrāciju radīto slodzi.

- Izmantojiet tikai nevainojamas ierīces.
- Regulāri apkopiet un tīriet ierīci.
- Pielāgojiet savu darba veidu ierīcei.
- Nepārslogojiet ierīci.
- Ja nepieciešams, uzticiet pārbaudīt ierīci.
- Izslēdziet ierīci, kad to nelietojat.
- Piemēram, vibrācijas slodzi var mazināt, ierīces lietošanas laikā valkājot cimdus un ierobežojot darba laiku ar darbarīku. Turklāt jāievēro visas ekspluatācijas cikla daļas (piemēram, laiki, kuros elektroierīce tiek izslēgta, un tādas, kad tā ir ieslēgta, bet darbojas bez slodzes).

7. Montāža

- Pirms pievienošanas pārlicinieties, vai datu plāksnītē norādītā informācija sakrīt ar elektrotīkla parametriem.
- Vienmēr atvienojiet tīkla kontaktspraudni, pirms veicat ierīces iestatījumus.
- Pirms jebkādiem apkopes un montāžas darbiem atvienojiet tīkla kontaktspraudni.
- Ierīce stabili jāuzstāda, t.i., pieskrūvējot to uz darbgalda u. tml.
- Pirms lietošanas sākšanas pareizi jāuzstāda visi pārsegi un drošības mehānismi.
- Slīpriņām jāspēj brīvi griezties.

Drošības norādījums! Pievienojiet ierīci tikai tad, kad ir pabeigti visi montāžas un regulēšanas darbi, bija izlasīta un izprasta lietošanas instrukcija un drošības norādījumi.

Instrumenta balsts (kreisajā un labajā pusē)

(1, 2, 2.1 att.)

Pieskrūvējiet instrumenta balstu (4) ar spārnskrūvi (a) un paplāksni (b) pie slīpriņas aizsarga (6). Attālums starp slīpriņu un instrumenta balstu jānoregulē maks. 2 mm.

Dzirksteļu aizsargs ar gaismas diodes darba lukturi (kreisajā un labajā pusē)(1, 3 att.)

Pieskrūvējiet dzirksteļu aizsargu (2) ar gaismas diodes darba lukturiem (5) ar attiecīgi 2 skrūvēm ar sfērisku galvu M5x8 (c) pie slīpriņas aizsarga (6). Attālumam līdz slīpriņai (3) vajadzētu būt maksimāli 2 mm. Attālumam starp dzirksteļu aizsargu (2) un slīpriņu (3) var noregulēt, atskrūvējot abas skrūves ar sfērisku galvu (c). Stingri pievelciet skrūves.

Gaismas diodes darba lukturis (1, 4, 4.1, 4.2 att.)

Apgaismojumu (5) var ieslēgt, nospiežot slēdzi (d) uz luktura. Atkārtoti nospiežot, atkal izslēdz apgaismojumu.

Lai ievietotu/nomainītu baterijas (2xAAA R03 1,5 V), atveriet bateriju nodalījumu (4.1. att.). Ievietojiet baterijas (2x katrā pusē) (4.2. att.). Bateriju nomainīšanas gadījumā lietpratīgi izlietotās baterijas. Ievietojiet atpakaļ bateriju nodalījuma vāku pretējā virzienā (4.1. att.).

Aizsargstikli (1, 5, 5.1 att.)

Uzstādiet aizsargstiklu (1) ar skrūvi ar pusapaļu plakanu galvu M5x55 (e) un uzvelmētu skrūvi (f) pie gaismas diodes darba luktura (5). Aizsargs ir individuāli noregulējams, lai lietotāja acis būtu aizsargātas slīpēšanas procesa laikā.

8. Vadība

Ieslēgšana/izslēgšana

- Lai ieslēgtu, pārvietojiet ieslēgšanas/izslēgšanas slēdzi (8) pozīcijā „I”.
- Lai izslēgtu, pārvietojiet ieslēgšanas/izslēgšanas slēdzi (8) pozīcijā „0”.

Sāciet slīpēšanu tikai tad, kad ierīce ir sasniegusi maksimālo apgriezīenu skaitu.

Darba norādījumi

- Ievērojiet, ka ar darba materiāla nelielu spiedienu uz slīpripu panāk vislabākos rezultātus, jo tādā gadījumā darbojas ar nemainīgu apgriezīenu skaitu. Pārāk spēcīgs spiediens uz darba materiālu palēnina slīpripu vai apstādina to, tas pārslogo motoru un nepaātrina darba procesu.
- Jūsu drošībai vienmēr nostipriniet darba materiālus ar skrūvspīlēm vai līmspīlēm.

Slīpēšana

- Uzlieciet darba materiāla balstu (4) un lēnām pievirziet vajadzīgajā leņķī pie slīpripas (3), līdz tas pieskaras pie slīpripas.
- Lai iegūtu optimālu slīpēšanas rezultātu un vienmērīgi nolietotu slīpripu (3), darba materiālu vajadzētu mazliet pavirzīt šurpu turpu pie slīpripas (3).
- Arvien no jauna ļaujiet darba materiālam atdzist.

Ievērībai!

Ja darba laikā ripa nosprostojas, noņemiet darba materiālu un nogaidiet, līdz ierīce sasniedz savu maksimālo apgriezīenu skaitu.

Slīpripas maiņa

Norādījums! Lai novērstu savainojumus, ko rada nējauši iedarbināta slīpripa, pirms slīpripas maiņas ierīce vienmēr jāizslēdz (slēdža stāvoklis pozīcijā „0”) un jāatvieno tīkla kontaktspraudnis no kontaktligzdas.

- Palaidiet vaļīgāk dzirksteļu aizsargu un aizsargstiklu un iespējami tālu izvelciet ārā, taču nenoņemiet.
- Palaidiet vaļīgāk instrumenta balstu un iespējami tālu izvelciet ārā.
- Atskrūvējiet slīpripas aizsarga (6) skrūves un noņemiet aizsargu.
- Noņemiet ārējo atloku un veco slīpripu, uzlieciet jaunu slīpripu.

Norādījums!

- Nenoņemiet no jaunās slīpripas sāniem piestiprinātos kartona diskus, jo tie atbalsta atloku drošu saķeri pret slīpripu.
- Pārbaudiet, vai jaunajai slīpripai nav plaisu vai citu redzamu bojājumu un, ja nepieciešams, to utilizējiet.

- Uzlieciet atpakaļ atloku un uzgriezni.
- Pievelciet uzgriezni ne pārāk stingri ar uzgriežņu atslēgu, jo citādi slīpripa var saplīst.
- Uzstādiet atpakaļ slīpripas aizsargu (6) pretējā virzienā.
- Atkārtoti noregulējiet instrumenta balstu, dzirksteļu aizsargu un aizsargstiklu saskaņā ar montāžas instrukciju.

9. Tīrīšana un apkope

Brīdinājums! Pirms jebkādiem regulēšanas, tehniskās uzturēšanas vai remonta darbiem izņemiet elektrotīkla kontaktdakšu!

Tīrīšana

- Uzturiet aizsargierīces, gaisa spraugas un motora korpusu tīru no putekļiem un netīrumiem. Noberziet ierīci ar tīru drānu vai izpūstiet to ar zema spiediena saspiesto gaisu.
- Tīriet ierīci uzreiz pēc katras lietošanas reizes.
- Regulāri tīriet ierīci ar mitru drānu un mazliet šķidro ziepju. Neizmantojiet tīrīšanas līdzekļus vai šķīdinātājus; tie varētu bojāt ierīces plastmasas daļas. Uzmaniet, lai ūdens nevarētu iekļūt ierīces iekšienē. Ūdens iekļūšana elektroierīcē palielina elektriskā trieciena risku.

Apkope

Ierīces iekšpusē neatrodas daļas, kam būtu nepieciešama apkope.

Informācija par apkalpošanu

Ņemiet vērā, ka šajā izstrādājumā ir daļas, kas nodilst atbilstoši vai dabiskas izmantošanas gaitā, respektīvi, ir detaļas, kas nepieciešamas kā patēriņa materiāli.

Dilstošas detaļas*: Slīpēšanas mediju, oglekļa sukas slīpripas leņķa mēritājs, V-belt

* Nav noteikti jābūt piegādes komplektā!

Rezerves daļas un piederumus varat saņemt mūsu apkopes centrā. Šim nolūkam noskenējiet titullapā esošo kvadrātkodu.

10. Pieslēgšana elektrotīklam

Instalētais elektromotors ir pieslēgts darbam gatavā veidā. Pieslēgums atbilst attiecīgajiem VDE un DIN noteikumiem. Klienta elektrotīkla pieslēgumam un izmantotajam pagarinātājam jāatbilst šiem noteikumiem.

Bojāts elektropieslēguma vads

Elektropieslēguma vadiem bieži rodas izolācijas bojājumi.

To iemesli var būt šādi:

- saspīestas vietas, ja pieslēguma vadi stiepjas caur logu vai durvju ailu;
- lūzuma vietas pieslēguma vada nepareizas nostiprināšanas vai izvietojuma dēļ;
- griezuma vietas pieslēguma vada pārbraukšanas dēļ;
- izolācijas bojājumi, izraujot no sienas kontaktligzdas;
- plaisas izolācijas novocošanās dēļ.

Šādus bojātus elektropieslēguma vadus nedrīkst izmantot, un izolācijas bojājumu dēļ tie ir bīstami dzīvībai.

Regulāri pārbaudiet pieslēguma vadus, vai tiem nav bojājumu. Ievērojiet, lai pārbaudes laikā pieslēguma vads nebūtu pievienots elektrotīklam.

Elektropieslēguma vadiem jāatbilst attiecīgajiem VDE un DIN noteikumiem. Izmantojiet tikai pieslēguma vadus ar marķējumu H05VV-F.

Tipa nosaukuma uzdruka uz pieslēguma vada ir obligāta.

Maiņstrāvas motors

- Elektrotīkla spriegumam jābūt 220 - 240 V~.
- Pagarinātājiem līdz 25 m garumam jābūt 1,5 kvadrātmilimetru šķērsgriezumam.

Pieslēgšanu un remontu drīkst veikt tikai kvalificēts elektriķis.

Jautājumu gadījumā norādiet šādus datus:

- motora strāvas veids;
- ierīces datu plāksnītē norādītie dati;
- motora datu plāksnītē norādītie dati.

Pievienošanas veids Y

Ja tiek sabojāts šīs ierīces tīkla pieslēguma vads, ražotājam vai tā servisa dienestam vai tamlīdzīgi kvalificētai personai tas jānomaina, lai nepieļautu bīstamību.

11. Glabāšana

Glabājiet ierīci un tās piederumus tumšā, sausā un nesalstošā, kā arī bērniem nepieejamā vietā. Ieteicamā glabāšanas temperatūra ir 5-30°C.

Glabājiet elektroinstrumentu oriģinālajā iepakojumā.

12. Likvidācija un atkārtota izmantošana

Norādes par iepakojumu



Iepakojuma materiāli ir pārstrādājami. Utilizējiet iepakojumus atbilstoši apkārtējās vides prasībām.

Norādes par Vācijas elektrisko un elektronisko iekārtu likumu (ElektroG)



Nolietotās elektriskās un elektroniskās iekārtas nedrīkst izmest sadzīves atkritumos, bet gan tās jānodod šķirošanas vai utilizācijas punktā!

- Nolietotās baterijas vai akumulatori, kas nav nekustīgi iebūvēti nolietotajās iekārtās, pirms nodošanas jāizņem bez sagraušanas! To utilizāciju regulē Vācijas likums par baterijām.
- Elektrisko un elektronisko iekārtu īpašniekiem vai lietotājiem ir uzlikts par pienākumu pēc lietošanas tās nodot likumā noteiktajā kārtībā.
- Gala lietotājs patstāvīgi ir atbildīgs par savu personīgo datu dzēšanu no utilizējamajās nolietotās iekārtās!
- Nosvītrotā atkritumu konteineru simbols nozīmē, ka elektriskās un elektroniskās iekārtas nedrīkst utilizēt sadzīves atkritumos.
- Nolietotās elektriskās un elektroniskās iekārtas var nodot bez maksas šādās vietās:
 - Publiski-tiesiskās utilizācijas vai savākšanas vietas (piem., komunālie būvlaukumi)
 - Elektroiekārtu pārdošanas vietas (stacionāri un tiešsaistē), ja tirdzniecības uzņēmumiem ir uzlikts par pienākumu veikt pieņemšanu atpakaļ, vai tie sniedz šādu pakalpojumu brīvprātīgi.
 - Līdz trim nolietotām elektroiekārtām atbilstoši katram iekārtas veidam, kuru malas garums ir maksimāli 25 centimetri, varat bez jaunas iekārtas iepriekšējas iegādes no ražotāja bez maksas nodot pie ražotāja vai kādā citā pilnvarotā savākšanas vietā jūsu tuvumā.
 - Citas ražotāja un izplatītāja papildu pieņemšanas atpakaļ prasības uzzināsiēt attiecīgajā klientu servisā.
- Ja ražotājs veic jaunas elektroiekārtas piegādi privātai mājāsaimniecībai, tas var ierosināt nolietotās elektroiekārtas bezmaksas savākšanu pēc gala lietotāja pieprasījuma. Šim nolūkam sazinieties ar ražotāja klientu servisu.
- Šie apgalvojumi attiecas tikai uz ierīcēm, kas tiek uzstādītas un pārdotas Eiropas Savienības dalībvalstīs, un kas ir pakļautas Eiropas Direktīvas 2012/19/ES prasībām. Valstīs, kas nav Eiropas Savienības dalībvalstis, var būt spēkā no šīm atšķirīgas prasības attiecībā uz nolietoto elektrisko un elektronisko iekārtu utilizāciju.

Norādes par Vācijas likumu par baterijām (BattG)








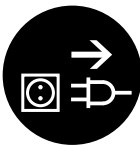
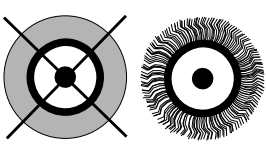
Nolietotās baterijas un akumulatorus nedrīkst izmest sadzīves atkritumos, bet gan tie jānodod šķirošanas vai utilizācijas punktā!

- Lai veiktu bateriju vai akumulatoru drošu izņemšanu no elektroiekārtas, un saņemtu informāciju par to tipu vai ķīmisko sistēmu, ievērojiet papildu datus lietošanas vai montāžas instrukcijā.
- Bateriju un akumulatoru īpašniekiem vai lietotājiem ir uzlikts par pienākumu pēc lietošanas tās nodot likumā noteiktajā kārtībā. Atdošana ierobežojas ar mājāsaimniecībā izmantojamo daudzumu nodošanu.
- Noliecotās baterijas var saturēt kaitīgas vielas vai smagos metālus, kas var nodarīt kaitējumu apkārtējai videi un veselībai. Noliecoto bateriju pārstrāde un tajās esošo resursu lietošana veicina šo abu svarīgo vērtību aizsardzību.
- Nosvītrotā atkritumu konteinerā simbols nozīmē, ka baterijas un akumulatorus nedrīkst utilizēt sadzīves atkritumos.
- Ja turklāt zem atkritumu konteinerā simbola atrodas zīmes Hg, Cd vai Pb, tas nozīmē:
 - Hg: Baterija satur vairāk par 0,0005 % dzīvsudraba
 - Cd: Baterija satur vairāk par 0,002 % kadmija
 - Pb: Baterija satur vairāk par 0,004 % svina
- Akumulatorus un baterijas var nodot bez maksas šādās vietās:
 - Publiski-tiesiskās utilizācijas vai savākšanas vietas (piem., komunālie būvlaukumi)
 - Bateriju un akumulatoru tirdzniecības vietas
 - Iekārtu un nolietoto bateriju kopējās nodošanas sistēmas pieņemšanas atpakaļ vietas
 - Ražotāja pieņemšanas atpakaļ vieta (ja nav kopējās nodošanas sistēmas dalībnieks)
- Šie apgalvojumi attiecas tikai uz akumulatoriem un baterijām, kas tiek pārdotas Eiropas Savienības dalībvalstīs, un kas ir pakļautas Eiropas Direktīvas 2006/66/EK prasībām. Valstīs, kas nav Eiropas Savienības dalībvalstis, var būt spēkā no šīm atšķirīgas prasības attiecībā uz akumulatoru un bateriju utilizāciju.

13. Traucējumu novēršana

Problēma	Iespējamie cēloņi	Novēršana
Motors nedarbojas.	Bojāts motors, kabelis vai kontaktspraudnis, sadeguši drošinātāji.	Uzticiet speciālistam pārbaudīt ierīci. Nekad nelabojiet motoru patstāvīgi. Ievērojiet! Pārbaudiet drošinātājus un, ja nepieciešams, nomainiet tos.
Motors iedarbinās lēni un nenasniedz darba apgriezīgu skaitu.	Spriegums pārāk zems, bojāti tinumi, sadedzis kondensators.	Uzticiet energoapgādes uzņēmumam pārbaudīt spriegumu. Uzticiet speciālistam pārbaudīt motoru. Uzticiet speciālistam nomainīt kondensatoru.
Motors ir pārāk skaļš.	Bojāti tinumi, bojāts motors.	Uzticiet speciālistam pārbaudīt motoru.
Motors nenasniedz pilnu jaudu.	Pārslogotas strāvas ķēdes tīklā (lampas, citi motori utt.)	Neizmantojiet citas ierīces vai motorus tajā pašā strāvas ķēdē.
Motors viegli pārkarst.	Motora pārslodze, motora nepietiekama dzesēšana.	Nepieļaujiet motora pārslodzi slīpēšanas laikā un notīriet putekļus no motora, lai nodrošinātu motora optimālu dzesēšanu.

Simbolių ant įrenginio aiškinimas

	<p>Įspėjimas - Pavojus gyvybei, pavojus susižeisti ar sugadinti įrankį atveju nesilaikymo!</p>
	<p>Įspėjimas - kad sumažėtų rizika susižaloti, perskaitykite naudojimo instrukciją.</p>
	<p>Naudokite klausos apsaugą. Dėl triukšmo galima prarasti klausą.</p>
	<p>Užsidėkite apsauginę kaukę nuo dulkių. Apdirbant medieną ir kitas medžiagas, gali susidaryti sveikatai kenksmingų dulkių. Draudžiama apdirbti medžiagas, kurių sudėtyje yra asbesto!</p>
	<p>Užsidėkite apsauginius akinius. Dėl dirbant susidarantių kibirkščių arba iš įrenginio pasišalinančių atplaišų, skiedrų arba dulkių, galima netekti regėjimo.</p>
	<p>Saugokitės! Prieš įrengdami, valymas, pakeitimus, priežiūrai, laikymui ir transportavimui išjunkite ir atjunkite jį.</p>
	<p>Šlifavimo akmens niekada negalima naudoti mašinos šepetėlio pusėje.</p>

Turinys:
Puslapis:

1.	Ižanga.....	90
2.	Įrenginio aprašymas (1 pav.).....	90
3.	Komplektacija.....	90
4.	Naudojimas pagal paskirtį.....	90
5.	Bendrieji saugos nurodymai.....	91
6.	Techniniai duomenys.....	94
7.	Montavimas.....	94
8.	Valdymas.....	95
9.	Valymas ir techninė priežiūra.....	95
10.	Elektros prijungimas.....	95
11.	Laikymas.....	96
12.	Utilizavimas ir pakartotinis atgavimas.....	96
13.	Sutrikimų šalinimas.....	97
14.	Atitikties deklaracija.....	121

1. Įžanga

Gamintojas:

Scheppach GmbH
Günzburger Straße 69
D-89335 Ichenhausen

Gerbiamas kliente,

mes linkime Jums daug džiaugsmo ir didelės sėkmės dirbant su nauju įrenginiu.

Nurodymas

Pagal galiojantį Atsakomybės už gaminį įstatymą šio įrenginio gamintojas neatsako už žalą, kuri atsiranda šiame įrenginyje arba dėl jo:

- netinkamai naudojant,
- nesilaikant naudojimo instrukcijos,
- remontuojant tretiesiems asmenims, neįgaliesiems specialistams,
- montuojant ir keičiant neoriginalias atsargines dalis,
- naudojant ne pagal paskirtį,
- sugedus elektros įrangai, nesilaikant elektrai keliamai reikalavimų ir VDE nuostatų 0100, DIN 57113 / VDE0113.

Atkreipkite dėmesį

Prieš montuodami ir pradėdami eksploatuoti perskaitykite visą naudojimo instrukcijos tekstą.

Ši naudojimo instrukcija turi Jums palengvinti susipažinti su Jūsų elektros įrankiu ir jo naudojimo pagal paskirtį galimybėmis.

Naudojimo instrukcijoje pateikiami nurodymai, kaip su elektros įrankiu dirbti saugiai, tinkamai ir ekonomiškai bei kaip išvengti pavojų, sutaupyti remonto išlaidų, sutrumpinti elektrinio įrankio prastovos laikus bei padidinti patikimumą ir pailginti eksploatavimo trukmę.

Be šioje naudojimo instrukcijoje pateiktų saugos nuostatų, būtinai privalote laikytis elektros įrankio eksploatavimui galiojančių taisyklių.

Laikykite naudojimo instrukciją plastikiniame maišelyje, apsaugoję nuo purvo ir drėgmės prie elektros įrankio. Prieš pradėdami dirbti, visi operatoriai ją privalo perskaityti ir jos atidžiai laikytis. Prie elektros įrankio leidžiama dirbti tik asmenims, instruktuotiems, kaip jį naudoti ir informuotiems apie su tuo susijusius pavojus. Būtina laikytis reikalaujamo amžiaus cenzo.

Be šioje naudojimo instrukcijoje pateiktų saugos nurodymų ir specialių Jūsų šalies reikalavimų, būtina laikytis medžio apdirbimo mašinų eksploatavimui visuotinai pripažintų technikos taisyklių.

Mes neatsakome už nelaimingus atsitikimus arba pažeidimus, atsiradusius nesilaikant šios instrukcijos ir saugos nurodymų.

2. Įrenginio aprašymas (1 pav.)

Jūsų dvigubo šlifuko valdymo elementai

1. Apsauginis diskas
2. Apsauga nuo kibirkščių
3. Šlifavimo diskas (grūdėtumas 36) / Šepetys
4. Įrankio atrama
5. LED darbinė lempa
6. Šlifavimo disko apsauga
7. Kiaurymė darbataliui montuoti
8. Pagrindinis jungiklis (įj./išj.)

3. Komplektacija

- Atidarykite pakuotę ir atsargiai išimkite įrenginį.
- Nuimkite pakavimo medžiagą ir ištraukite pakavimo / transportavimo fiksatorius (jei yra).
- Patikrinkite, ar komplekte viskas yra.
- Patikrinkite įrenginį ir priedus, ar transportuojant jie nebuvo pažeisti.
- Jei įmanoma, saugokite pakuotę, kol nepasibaigs garantinis laikotarpis.

Dėmesio

Įrenginys ir pakavimo medžiagos nėra vaikų žaislas! Vaikams su plastikiniais maišeliais, plėvelėmis ir mažomis dalimis žaisti draudžiama! Pavojus praryti ir uždusti!

4. Naudojimas pagal paskirtį

Dvigubas šlifuko – tai kombinuotasis prietaisas, skirtas metalams, plastikams ir kitoms medžiagoms šlifuoti bei poliruoti, naudojant atitinkamus šlifavimo diskus.

Staklės atitinka šiuo metu galiojančią ES mašinų direktyvą.

- Privaloma laikytis gamintojo saugos, veikimo ir techninės priežiūros instrukcijų bei techninių kalibravimo ir dydžių duomenų.
- Taip pat būtina laikytis tiesiogiai susijusių nelaimingų atsitikimų prevencijos taisyklių ir kitų bendrai pripažintų saugos bei techninių taisyklių.
- Naudoti stakles, atlikti jų techninę priežiūrą ir taisymą gali tik kvalifikuoti asmenys, susipažinę su staklėmis ir informuoti apie pavojus. Gamintojas neprisiima atsakomybės už neleistinus staklių pažeidimus ir dėl to kilusių žalą.
- Staklės skirtos naudoti tik su originaliomis gamintojo atsarginėmis detalėmis ir įrankiais.
- Įrenginį leidžiama eksploatuoti tik pagal paskirtį. Bet koks kitoks naudojimas laikomas ne pagal paskirtį. Už dėl to patirtą žalą arba patirtus bet kokius sužalojimus atsako naudotojas / operatorius, o ne gamintojas.

- Atkreipkite dėmesį į tai, kad mūsų įrenginiai nėra skirti naudoti komerciniams, amatiniams arba pramoniniams tikslams. Mes neteikiama garantijos, kai prietaisas naudojamas komercinėse, amatininkų arba pramoninėse įmonėse arba panašioms darbams.

Liekamosios rizikos

Nors ir naudojant pagal paskirtį, galimi tam tikri liekamosios rizikos veiksniai. Dėl įrenginio konstrukcijos ir struktūros galimi tokie punktai:

- Šlifavimo disko palietimas neuždengtoje srityje.
- Dalių išsviedimas iš pažeistų šlifavimo diskų.
- Ruošinių ir ruošinių dalių išsviedimas.
- Klausos sutrikdymas nenaudojant reikalingos klausos apsaugos.
- Plaučių pažeidimas, jei nebus naudojamas tinkamas respiratorius.
- Sveikatos sutrikdymas dėl rankas veikiančios vibracijos, jei prietaisas bus naudojamas ilgesnį laiką arba nebus tinkamai kreipiamas ir techniškai prižiūrimas.
- Pavojus dėl elektros srovės, naudojant netinkamus elektros prijungimo laidus.
- Be to, nepaisant visų priemonių, kurių buvo imtasi, galima neakivaizdi liekamoji rizika.
- Liekamąsias rizikas galima sumažinti, jei bus laikomasi saugos nurodymų ir bus naudojama pagal paskirtį bei bus laikomasi visos naudojimo instrukcijos.

5. Bendrieji saugos nurodymai

Bendrieji saugos nurodymai dėl elektrinių įrankių

⚠ ĮSPĖJIMAS!

perskaitykite visas šiam elektriniam įrankiui taikomus saugos nurodymus, instrukcijas, iliustracijas ir techninius duomenis.

Netinkamai laikantis saugos nuorodų ir nurodymų, galima patirti elektros smūgį, gali kilti gaisras ir (arba) galima sunkiai susižaloti.

Išsaugokite visus saugos nurodymus ir instrukcijas ateičiai.

Saugos nuorodose naudojama sąvoka „Elektrinis įrankis“ susijusi su iš tinklo veikiančiais elektriniais įrankiais (su tinklo laidu) ir akumuliatoriniais elektriniais įrankiais (be tinklo laido).

1. Sauga darbo vietoje

- Jūsų darbo zona turi būti švari ir gerai apšviesta.** Jei darbo zonos netvarkingos ir neapšviestos, gali įvykti nelaimingų atsitikimų.

- Nedirbkite su elektriniu įrankiu potencialiai sprogyje atmosferoje, kurioje yra degių skysčių, dujų arba dulkių.** Elektriniai įrankiai skleidžia kibirkštis, kurios gali uždegti dulkes arba garus.
- Naudodami elektrinį įrankį, paprašykite, kad vaikai ir kiti asmenys, laikytųsi atstumo.** Nukreipus dėmesį, elektrinis įrankis gali tapti nevaldomas.

2. Elektros įrangos sauga

- Elektrinio įrankio prijungimo kištukas turi tilpti į kištukinį lizdą. Jokiu būdu kištuko nemodifikuokite. Nenaudokite adapterinių kištukų kartu su įžemintais elektriniais įrankiais.** Esant nemodifikuotiems kištukams ir tinkamiems kištukiniams lizdams, mažėja elektros šoko pavojus.
- Venkite kūno sąlyčio su įžemintais paviršiais, pvz., vamzdžiais, šildytuvais, viryklėmis ir šaldytuvais.** Kai Jūsų kūnas įžemintas, kyla didesnis elektros šoko pavojus.
- Saugokite savo elektrinius įrankius nuo lietaus arba drėgmės.** Patekus į elektrinį įrenginį vandens, didėja elektros smūgio pavojus.
- Nenaudokite jungiamojo laido, norėdami už jo nešti ar pakabinti elektrinį įrankį arba iš kištukinio lizdo ištraukti kištuką. Saugokite jungiamąjį laidą nuo karščio, alyvos, aštrių briaunų arba judančių dalių.** Dėl pažeistų arba susipynusių jungiamųjų laidų kyla didesnis elektros smūgio pavojus.
- Kai su elektriniu įrankiu dirbate lauke, naudokite tik išorinei sričiai skirtus ilginamuosius laidus.** Naudojant išorinei sričiai tinkamą ilginaujį laidą, sumažėja elektros smūgio rizika.
- Jeigu elektrinio įrankio eksploatavimas drėgnoje aplinkoje yra neišvengiamas, naudokite apsauginį nebalanso srovės jungiklį.** Naudojant apsauginį nuotėkio srovės jungiklį, mažėja elektros smūgio pavojus.

3. Asmenų sauga

- Dirbdami su elektriniu įrankiu, būkite atidūs ir galvokite apie tai, ką darote. Nenaudokite elektrinio įrankio, kai esate pavargę arba veikiami narkotinių medžiagų, alkoholio arba medikamentų.** Jei naudodami elektrinį įrankį būsite neatidūs, galite rimtai susižaloti.
- Naudokite asmenines apsaugines priemones ir visada užsidėkite apsauginius akinius.** Naudojant asmenines apsaugines priemones, pvz., kaukę nuo dulkių, neslidžius apsauginius batus, apsauginį šalną arba klausos apsaugą, priklausomai nuo elektrinio įrankio tipo ir naudojimo būdo, mažėja rizika susižaloti.

- c) **Stenkitės nepradėti eksploatuoti neplanuotai. Prieš prijungdami elektros srovės tiekimą ir (arba) akumuliatorių, įsitikinkite, kad elektrinis įrankis išjungtas.** Jei nešdami elektrinį įrankį laikote pirštą ant elektrinio įrankio arba prie elektros srovės tinklo jungiate įjungtą elektrinį įrankį, gali įvykti nelaimingų atsitikimų.
- d) **Prieš įjungdami elektrinį įrankį, pašalinkite nustatymo įrankius arba atsuktuvą.** Įrankis arba raktas, kuris yra besisukančioje elektrinio įrankio dalyje, gali sužaloti.
- e) **Venkite nestandartinės kūno laikysenos. Stovėkite stabiliai ir visada išlaikykite pusiausvyrą.** Taip elektrinį įrankį galėsite geriau kontroliuoti netikėtose situacijose.
- f) **Vilkėkite tinkamus drabužius. Nevilkėkite plačių drabužių ir nusiimkite papuošalus. Saugokite, kad plaukai ir drabužiai nepatektų arti judančių dalių.** Laisvus drabužius, papuošalus arba ilgus plaukus gali pagriebti dalys.
- g) **Jei galima sumontuoti dulkių nusiurbimo ir surinkimo įtaisus, juos reikia prijungti ir tinkamai naudoti.** Naudojant dulkių nusiurbimo įtaisą, galima sumažinti dulkių keliamus pavojus.
- h) **Net po daugkartinio naudojimosi elektriniu įrankiu negalvokite, kad esate visiškai saugūs, ir atsižvelkite į elektriniams įrankiams galiojančias saugos taisykles.** Dėl nedėmesingų veiksmų galima sunkiai susižaloti per sekundės dalis.

4. Elektrinio įrankio naudojimas ir elgsena su juo

- a) **Neperkraukite elektrinio įrankio. Savo darbui naudokite tam skirtą elektrinį įrankį.** Su tinkamu elektriniu įrankiu nurodytame galios diapazone dirbsite geriau ir saugiau.
- b) **Nenaudokite elektrinio įrankio, kurio jungiklis sugedęs.** Elektrinis įrankis, kuris nebeįsijungia arba nebeišsijungia, yra pavojingas ir jį reikia sutaisyti.
- c) **Prieš nustatydami prietaisą, keisdami įstatomo įrankio dalis arba prieš padėdami elektrinį įrankį į šalį, ištraukite kištuką iš kištukinio lizdo ir (arba) pašalinkite išimamą akumuliatorių.** Ši atsargumo priemonė saugo nuo neplanuoto elektrinio įrankio paleidimo.
- d) **Laikykite nenaudojamus elektrinius įrankius vaikams nepasiekiamoje vietoje. Neleiskite elektriniu įrankiu naudotis asmenims, kurie su šiuo įrenginiu nėra susipažinę arba neperskaitė šių nurodymų.** Elektriniai įrankiai yra pavojingi, kai juos naudoja nepatyrę asmenys.
- e) **Krupščiai prižiūrėkite elektrinius įrankius ir priedus. Patikrinkite, ar judančios dalys nepriekaištingai veikia ir nestringa, ar dalys nelūžusios ir nepažeistos, kad būtų neigiamai veikiamas elektrinio įrankio veikimas. Prieš naudodami elektrinį įrankį, pažeistas dalis patikėkite suremontuoti.**

Daug nelaimingų atsitikimų įvyksta dėl blogai techniškai prižiūrimų elektrinių įrankių.

- f) **Stebėkite, kad pjaustytuvai būtų aštrūs ir švarūs.** Krupščiai prižiūrėti pjaustytuvai su aštriomis pjovimo briaunomis mažiau stringa ir juos lengviau valdyti.
- g) **Elektrinį įrankį, priedus, įstatomą įrankį ir t. t. naudokite pagal šiuos nurodymus. Tuo metu atsižvelkite į darbo sąlygas ir darbus, kuriuos reikia atlikti.** Naudojant elektrinius įrankius kitiems, o ne numatytiems tikslams, galimos pavojingos situacijos.
- h) **Rankenos ir suėmimo paviršiai turi būti sausi, švarūs ir ant jų neturi būti alyvos bei tepalo.** Jei rankenos ir suėmimo paviršiai slidūs, elektrinio įrankio nenumatytoje situacijose nebus galima saugiai valdyti bei kontroliuoti.

5. Servisas

- a) **Elektrinio prietaiso remontą patikėkite tik kvalifikuotam personalui ir tik naudojant originalias atsargines dalis.** Taip užtikrinsite elektrinio įrankio saugą.

⚠ DĖMESIO!

Eksploatuojant šis elektrinis įrankis sudaro elektromagnetinį lauką. Tam tikromis aplinkybėmis šis laukas gali veikti aktyvius arba pasyvius medicininius implantus. Norint sumažinti rimtų arba mirtinų sužalojimų pavojų, prieš naudojant mašiną, asmenims su mediciniais implantais rekomenduojame pasikonsultuoti su savo gydytoju arba medicininių implantų gamintoju.

Saugos nurodymai dėl stalinių šlifavimo staklių

- a) **Nenaudokite pažeistų įstatomų įrankių. Prieš naudodami kaskart patikrinkite įstatomus įrankius, pvz., šlifavimo diskus, ar nėra atplaišų ir įtrūkimų. Jei įstatomą įrankį patikrinote ir įstatėte, Jūs ir šalia esantys asmenys turi būti už besisukančio įstatomo įrankio plokštumos ribų. Leiskite įrenginiui 1 min. veikti didžiausiuoju sūkių skaičiumi.** Pažeisti elektriniai įrankiai dažniausiai lūžta šiuo bandomuoju laikotarpiu.
- b) **Leistinas įstatomo įrankio sūkių skaičius turi atitikti ant elektrinio įrankio nurodytą didžiausiąjį sūkių skaičių.** Priedai, kurie sukasi greičiau nei leidžiama, gali lūžti ir skrieti aplinkui.
- c) **Atkreipkite dėmesį į tai, kad vieliniai šepetėliai pameta vielos dalis net ir naudojant įprastu būdu. Neperkraukite vielų dėl per aukšto prispaudimo slėgio.** Skriejančios vielos dalys gali lengvai prisiskverbti pro plonus drabužius ir (arba) po oda.
- d) **Niekada nešlifaukite šlifavimo disko šoninių paviršių.** Šlifuojant šoninius paviršius, šlifavimo diskas gali sprogti ir jo dalys gali pasklisti į šonus.

Specialūs saugos nurodymai dvigubam šlifuokliui

- Nelieskite tinklo kabelio, jei eksploataavimo metu jis pažeidžiamas arba perpjauamas. Iš karto ištraukite tinklo kištuką ir po to paveskite įrenginį remontuoti tik kvalifikuotam specialistui arba kompetentingai techninės priežiūros tarnybai.
- Neekspluatuokite įrenginio, kai jis drėgnas, taip pat drėgnoje aplinkoje.
- Kai dirbate lauke, prijunkite įrenginį prie apsaugos nuo nuotėkio srovės jungiklio (FI) su maks. 30 mA grįžimo srove. Naudokite tik išorinei sričiai leidžiamą ilginamąjį kabelį.
- Kilus pavojui, nedelsdami ištraukite tinklo kištuką iš kištukinio lizdo.
- Tinklo kabelį visada nutieskite į galą, tolyn nuo įrenginio.
- Gaisro pavojus dėl kibirkščiavimo ! Kai šlifuoja metalus, susidaro kibirkštys. Todėl būtinai atkreipkite dėmesį į tai, kad nekiltų pavojaus asmenims ir šalia darbo zonos nebūtų degių medžiagų.
- **Įspėjimas!** Nuodingi garai! Apdirbant kenksmingas / nuodingas dulkes, kyla pavojus operatoriaus arba šalia esančių asmenų sveikatai.
- Užsidėkite apsauginius akinius, respiratorių, naudokite klausos apsaugą ir užsimaukite apsaugines pirštines.
- **Pavojus nudegti!** Šlifuojant ruošinys įkaista. Niekada nesilieskite prie apdirbamos vietos ir palaukite, kol ji pakankamai atvės. Atlikdami ilgesnius šlifavimo darbus, vis nutraukite apdirbimą ir prieš tęsdami šlifavimą palaukite, kol ruošinys atvės. Nereikėtų viršyti 10 minučių ilgalaikės apkrovos režimo.
- Dvigubojo šlifavimo mašina skirta metaliniams paviršiams sausai šlifuoti. Įrenginį leidžiama naudoti tik sausajam šlifavimui.
- Draudžiama apdirbti medžiagas, kurių sudėtyje yra asbesto. Asbestas sukelia vėžį. Nenaudokite pažeistų šlifavimo diskų.
- Naudokite tik šlifavimo diskus, kurių duomenys su tampa su mašinos specifikacijų lentelėje pateiktais duomenimis. Apskritiminis greitis turėtų būti lygus arba didesnis už nurodytą skaičių.
- Periodiškai sureguliuokite apsauginį laikiklį (kibirkščių nukreipimo įtaisą), kad būtų subalansuotas šlifavimo diskų susidėvėjimas. Intervalas turėtų būti kuo mažesnis.
- Venkite sąlyčio su besisukančiu šlifavimo disku.
- Neekspluatuokite įrenginio be priežiūros.
- Niekada nenaudokite įrenginio ne pagal paskirtį.
- Prieš kišdami tinklo kištuką į kištukinį lizdą, visada atkreipkite dėmesį į tai, kad įrenginys būtų išjungtas.
- Visada iš pradžių įjunkite įrenginį ir tik tada kreipkite ruošinį šlifavimo disku. Po apdirbimo nukelkite ruošinį ir išjunkite įrenginį.
- Visada laikykite ruošinį tvirtai abiem rankomis.
- Stovėkite stabiliai.
- Baigę apdirbti metalus, palaukite, kol šlifavimo diskas (-ai) visiškai sustos.
- Per darbo pertraukas, prieš visus darbus prie įrenginio ir kai nenaudojate įrenginio visada ištraukite tinklo kištuką iš kištukinio lizdo.
- Elkitės su įrenginiu atsargiai ir atidžiai. Įrenginys visada turi būti švarus ir ant jo neturi būti alyvos bei tepalo.
- Visada būkite atidūs! Visada atkreipkite dėmesį į tai, ką darote ir visada elkitės protingai. Jokiu būdu nenaudokite įrenginio, jei esate nesukoncentravę arba blogai jaučiatės.
- Šlifavimo diskus laikykite taip, kad jie būtų apsaugoti nuo mechaninių pažeidimų ir kenksmingo aplinkos poveikio.
- Nenaudokite pažeistų arba deformuotų šlifavimo diskų.
- Dažnai patikrinkite, kaip nustatyta apsauga nuo kibirkščių, ir atitinkamai sureguliuokite pagal šlifavimo disko nusidėvėjimą. Atstumas tarp apsaugos nuo kibirkščių ir šlifavimo disko turi būti kuo mažesnis (ne didesnis nei 2 mm).
- Dažnai patikrinkite, kaip nustatyta įrankių atrama, ir atitinkamai sureguliuokite pagal šlifavimo disko nusidėvėjimą. Atstumas tarp apsaugos nuo kibirkščių ir šlifavimo disko turi būti kuo mažesnis (ne didesnis nei 2 mm).
- Naudokite tik šlifavimo diskus, kurių kiaurymė tiksliai tinka ant dvigubo šlifuoaklio veleno. Nenaudokite šlifavimo diskų su per maža kiauryme.
- Nepriveržkite per stipriai disko veržlės.
- Nešlifaukite su šaltu šlifavimo disku. Prieš darbų pradžią palikite šlifavimo diską vieną minutę veikti tuščiaja eiga.
- Nešlifaukite prie šoninių šlifavimo disko paviršių. Šlifaukite tik priekinėje pusėje.
- Nepilkite aušinimo skysčio tiesiai ant šlifavimo disko. Aušinimo skystis gali neigiamai paveikti šlifavimo disko tvirtinimo stiprį ir taip diską sugadinti.
- Kibirkštys gali būti pavojingos. Nešlifaukite šalia degių dujų arba skysčių.
- Įjungdami įrenginį, stovėkite šlifavimo disko šone.
- Šlifavimo diską tiesinkite tik už priekinės pusės. Šlifuojant ant šoninių paviršių, šlifavimo diskas gali tapti per plonas saugiam naudojimui.
- Šlifuojant susidaro karštis. Lieskite ruošinį tik tada, kai jis pakankamai atvės.
- Naudokite tik tokius šlifavimo diskus, kurie numatyti saugiai naudoti ant dvigubo šlifuoaklio. Nenaudokite šlifavimo disko, kurio nurodytas didžiausias apskritiminis greitis yra mažesnis už nurodytą įrenginio sūkių skaičių.
- Nenaudokite pažeistų arba deformuotų diskų arba šepėčių.
- Naudokite tik šlifavimo diskus ir šepėčius, kurių įspaustas sūkių skaičius atitinka bent jau nurodytąjį elektrinių įrankių specifikacijų lentelėje.

- Visada palikite šepetį pritvirtintą ant suklio, kad apribotumėte prisilietimo prie besisukančio suklio riziką.

6. Techniniai duomenys

Variklis	230-240 V~ / 50 Hz
Variklio galia	S1 250 W S2 10 min 500 W
Variklio sūkių skaičius	2980 min ⁻¹
Maks. disko	ø 200 mm
Min. disko (po nudilimo)	ø 150 mm
Maks. šepėčio	ø 200 mm
Min. šepėčio (po nudilimo)	ø 150 mm
Maks. disko kiaurymės	ø 15,88 mm
Disko plotis	20 mm
Šepėčio plotis	16 mm
Lempos tipas	LED su baterija (2x)
Svoris	12 kg

Priklauso nuo techninių pakeitimų!

Įjungimo trukmė:

Įjungimo trukmė S2 10 min. (trumpalaikės apkrovos režimas) rodo, kad variklį su vardine galia (500 W) nuolat galima apkrauti tik duomenų lentelėje nurodytą laiką (10 min.). Priešingu atveju jis neleistinai įkaistų. Pertraukos metu variklis vėl atvėsta iki savo pradinės temperatūros.

Triukšmas ir vibracija

Triukšmo ir vibracijos vertės buvo nustatytos pagal EN 62841.

Garso slėgio lygis L_{pA}	79 dB
Neapibrėžtis K_{pA}	3 dB
Garso galios L_{WA}	92 dB
Neapibrėžtis K_{WA}	3 dB

Naudokite klausos apsaugą.

Dėl triukšmo galima prarasti klausą.

Pasistenkite, kad vibracija būtų kuo mažesnė.

- Naudokite tik neprikaištingus įrenginius.
- Įrenginį reguliariai techniškai prižiūrėkite ir valykite.
- Pritaikykite savo darbo būdą įrenginiui.
- Neperkraukite įrenginio.
- Prireikus paveskite įrenginį patikrinti.
- Kai įrenginys nenaudojamas, jį išjunkite.
- Priemonių, skirtų vibracinei apkrovai mažinti, pavyzdys yra pirštinių mūvėjimas naudojant įrankį ir darbo laiko apribojimas. Čia reikia atsižvelgti į visas darbinio ciklo dalis (pavyzdžiui, į laiką, kurį elektrinis įrankis buvo išjungtas, ir į tokį laiką, kada jis nors ir yra įjungtas, tačiau veikia be apkrovos).

7. Montavimas

- Prieš prijungdami įsitikinkite, kad duomenys specifikacijų lentelėje sutampa su tinklo duomenimis.
- Prieš atlikdami prietaiso nustatymus, visada ištraukite tinklo kištuką.
- Prieš atlikdami bet kokius techninės priežiūros ir montavimo darbus, ištraukite tinklo kištuką.
- Mašiną reikia pastatyti stabiliai, t. y. prisukti prie darbatalio arba pan.
- Prieš pradėdami eksploatuoti reikia tinkamai sumontuoti visus dangčius ir saugos įtaisus.
- Šlifavimo diskai turi galėti laisvai judėti.

Saugos nurodymas! Prijunkite prietaisą tik tada, kai bus atlikti visi montavimo ir derinimo darbai bei bus perskaityta ir suprasta naudojimo instrukcija bei saugos nurodymai.

Įrankio atrama (kairėje ir dešinėje) (1, 2, 2.1 pav.)

Įrankio atramą (4) sparnuotuoju varžtu (a) ir veržle (b) prisukite prie šlifavimo disko apsaugos (6). Atstumą tarp šlifavimo disko ir įrankio atramos reikia nustatyti maks. ties 2 mm.

Apsauga nuo kibirkščių su LED darbine lempa (kairėje ir dešinėje) (1, 3 pav.)

Apsaugą nuo kibirkščių (2) su darbinėmis LED lempos (5) 2 varžtais su rutulinėmis-cilindrinėmis galvutėmis M5x8 (c) prisukite prie šlifavimo disko apsaugos (6).

Atstumas iki šlifavimo disko (3) turėtų būti ne didesnis nei 2mm. Atstumą tarp apsaugos nuo kibirkščių (2) ir šlifavimo disko (3) galima nustatyti atlaisvinant abu varžtus su rutulinėmis-cilindrinėmis galvutėmis (c). Tvirtai priveržkite varžtus.

LED darbinė lempa (1, 4, 4.1, 4.2 pav.)

Apšvietimą (5) galima įjungti, paspaudus jungiklį (d) ant lempos. Paspaudus iš naujo, apšvietimas vėl išjungiamas. Norėdami įdėti / pakeisti baterijas (2xA-AA R03 1,5 V), atidarykite baterijų skyrelį (4.1 pav.). Įdėkite baterijas (2x kiekvienoje pusėje) (4.2 pav.). Norėdami pakeisti baterijas, tinkamai utilizuokite išekvotas baterijas. Vėl uždėkite baterijų skyrelio dangtelį atvirkštine kryptimi (4.1 pav.).

Apsauginiai diskai (1, 5, 5.1 pav.)

Apsauginį diską (1) varžtu su pusapvale galvute M5x55 (e) ir rievėtuuoju varžtu (f) prisukite prie LED darbinės lempos (5).

Apsaugą galima nustatyti individualiai, kad šlifavimo proceso metu būtų apsaugotos naudotojo akys.

8. Valdymas

Ijungimas / išjungimas

- Norėdami įjungti, įjungimo / išjungimo jungiklį (8) nustatykite į padėtį „I“.
- Norėdami išjungti, įjungimo / išjungimo jungiklį (8) nustatykite į padėtį „0“.

Pradėkite šlifuoti tik tada, kai prietaisas pasieks savo maksimalų sūkių skaičių.

Darbo nurodymai

- Atkreipkite dėmesį į tai, kad silpniau spausdami ruošinį prie šlifavimo disko pasieksite geresnių rezultatų, nes tada bus dirbama su pastoviu sūkių skaičiumi. Per stipriai spaudžiant ruošinį, šlifavimo diskas stabdomas arba sustoja, todėl perkraunamas variklis ir negreitinamas darbo procesas.
- Savo pačių saugumui užtikrinti mažus ruošinius visada užfiksuokite veržtuvu arba spaustuvu.

Šlifavimas

- Uždėkite ruošinį ant ruošinio atramos (4) ir lėtai kreipkite norimu kampu prie šlifavimo disko (3), kol jį palies.
- Norėdami pasiekti optimalių šlifavimo rezultatų ir kad šlifavimo diskas (3) tolygiai dėvėtųsi, ruošinį reikėtų lengvai judinti prie šlifavimo disko (3) į vieną ir į kitą puses.
- Ruošiniui vis leiskite atvėsti.

Dėmesio!

Jei dirbant diskas užsiblokuotų, pašalinkite ruošinį ir palaukite, kol įrenginys vėl pasieks savo didžiausiąjį sūkių skaičių

Šlifavimo disko keitimas

Dėmesio: Norint išvengti sužalojimų netyčia paleidus dvigubą šlifuoklį, prieš keičiant šlifavimo diską prietaisą reikia visada išjungti (jungiklis 0 padėtyje) ir iš kištukinio lizdo ištraukti tinklo kištuką.

- Atlaisvinkite apsaugą nuo kibirkščių ir apsauginį diską bei kuo daugiau ištraukite, tačiau neišmontuokite.
- Atlaisvinkite įrankio atramą ir kuo daugiau ištraukite.
- Atlaisvinkite šlifavimo disko apsaugos (6) varžtus ir ją nuimkite.
- Nuimkite išorinę jungę ir seną šlifavimo diską. Uždėkite naują šlifavimo diską.

Nurodymas:

- Nenuimkite naujo šlifavimo disko šonuose uždėtų kartoninių diskų, nes jie užtikrina saugų jungių sukibimą su šlifavimo disku.
- Patikrinkite naują šlifavimo diską, ar nėra įtrūkimų arba kitų matomų pažeidimų, ir prireikus utilizuokite.
- Vėl uždėkite jungę ir veržlę.

- Veržlės neprisukite veržliarakčiu per stipriai, nes kitaip šlifavimo diskas gali lūžti.
- Vėl sumontuokite šlifavimo disko apsaugą (6) atvirkštine kryptimi.
- Įrankio atramą, apsaugą nuo kibirkščių ir apsauginį diską sureguliuokite, kaip aprašyta montavimo instrukcijoje.

9. Valymas ir techninė priežiūra

Įspėjimas! Prieš atlikdami bet kokius nustatymo, priežiūros ir remonto darbus, ištraukite tinklo kištuką!

Valymas

- Stenkitės, kad apsauginiai įtaisai, vėdinimo plyšiai ir variklio korpusas būtų švarūs ir nedulkėti. Esant mažam slėgiui, nuvalykite įrenginį švaria šluoste arba išpūskite suslėgtuoju oru.
- Išvalykite įrenginį iš karto po kiekvieno naudojimo.
- Reguliariai valykite įrenginį drėgna šluoste. Nenaudokite valymo priemonių ir tirpiklių. Jie gali pažeisti plastikines įrenginio dalis. Atkreipkite dėmesį į tai, kad į įrenginio vidų nepatektų vandens. Patekus į elektrinį įrenginį vandens, didėja elektros smūgio pavojus.

Techninė priežiūra

Įrenginio viduje nėra jokių kitų dalių, kurias reikia techniškai prižiūrėti.

Aptarnavimo informacija

Reikia atsižvelgti į tai, kad atitinkamos šio produkto detalės priklausomai nuo naudojimo arba natūraliai nusidėvi, arba yra reikalingos kaip darbinė medžiaga.

Besidėvinčios detalės*: Šlifavimo terpė, Anglies šepetėliai, Galandinimo ratas, Kampinis matuoklis, V-diržas

* netiekiamos kartu su prietaisu!

Atsarginių dalių ir priedų įsigysite mūsų techninės priežiūros centre. Tam nuskenuokite tituliname lape esantį QR kodą.

10. Elektros prijungimas

Prijungtas elektros variklis yra parengtas naudoti. Jungtis atitinka tam tikras DE ir DIN nuostatas. Kliento tinklo jungtis ir naudojamas ilginamasis laidas turi atitikti šiuos reikalavimus.

Pažeistas elektros prijungimo laidas

Dažnai pažeidžiama elektros prijungimo laidų izoliacija.

To priežastys gali būti:

- prispaudimo vietos, kai prijungimo laidai nutiesiami pro langus arba durų plyšius;

- sulenkimo vietos netinkamai pritvirtinus arba nutesus prijungimo laidą;
- įpjovimo vietos pervažiavus prijungimo laidą;
- izoliacijos pažeidimai išplėšus iš sieninio kištukinio lizdo;
- įtrūkimai dėl izoliacijos senėjimo.

Tokių pažeistų elektros prijungimo laidų negalima naudoti ir dėl pažeistos izoliacijos jie yra pavojingi gyvybei.

Reguliariai tikrinkite, ar elektros prijungimo laidai nepažeisti. Atkreipkite dėmesį į tai, kad tikrinant prijungimo laidas nekabotų ant elektros srovės tinklo. Elektros prijungimo laidai turi atitikti tam tikras VDE ir DIN nuostatas. Naudokite prijungimo laidus, pažymėtus H05VV-F.

Žyma tipo pavadinime prijungimo kabelyje yra privaloma.

Kintamosios srovės variklis

- Tinklo įtampa turi būti 220 - 240 V~.
- Ilginamųjų laidų iki 25 m ilgio skerspjūvis turi būti 1,5 kvadratinio milimetro.

Prijungti ir remontuoti elektros įrangą leidžiama tik kvalifikuotam elektrikui.

Kilus klausimų, nurodykite tokius duomenis:

- variklio srovės rūšį;
- duomenis iš įrenginio specifikacijų lentelės;
- duomenis iš variklio specifikacijų lentelės.

Prijungimo būdas Y

Jei šio įrenginio prijungimo prie tinklo laidas pažeistas, jį privalo pakeisti gamintojas, jo klientų aptarnavimo tarnyba arba panašią kvalifikaciją turintis asmuo, kad būtų išvengta pavojų.

11. Laikymas

Laikykite įrenginį ir jo priedus tamsioje, sausoje, apsaugotoje nuo šalčio ir vaikams nepasiekiamoje vietoje. Optimali laikymo temperatūra yra nuo 5 iki 30 °C.

Laikykite elektrinį įrankį originalioje pakuotėje.

12. Utilizavimas ir pakartotinis atgavimas

Pakavimo nuorodos



Pakavimo medžiagas galima perdirbti. Utilizuokite pakuotes, tausodami aplinką

Nuorodos dėl Elektros ir elektronikos prietaisų įstatymo (vok. ElektroG)



Panaudotų elektros ir elektronikos prietaisų negalima mesti į buitines atliekas, juos reikia surinkti ir utilizuoti atskirai!

- Panaudotas baterijas arba akumuliatorius, kurie nėra fiksuotai sumontuoti sename prietaise, prieš atiduodant reikia išimti jų nepažeidžiant! Toks utilizavimas sureguliuotas Baterijų įstatyme.
- Elektros bei elektronikos prietaisų savininkai ar naudotojai yra teisiškai įpareigoti juos grąžinti po naudojimo.
- Galutinis naudotojas yra atsakingas už savo asmeninių duomenų ištrynimą iš utilizuojamo panaudoto įrenginio!
- Perbrauktos šiukšliadėžės simbolis reiškia, kad elektros ir elektronikos prietaisų negalima išmesti kartu su buitinėmis atliekomis.
- Elektros ir elektronikos prietaisus galima nemokamai grąžinti šiose vietose:
 - viešosiose atliekų šalinimo ar surinkimo vietose (pvz., savivaldybių pastatų kiemuose),
 - elektros prietaisų pardavimo vietose (stacionariose ir internetinėse), jei pardavėjai privalo juos priimti atgal arba tai padaryti siūlo savanoriškai.
 - Iki trijų vienos rūšies panaudotų elektros prietaisų, kurių krašto ilgis ne didesnis kaip 25 cm, galite nemokamai grąžinti gamintojui prieš tai neįsigydami naujo prietaiso iš gamintojo arba nuvežti į kitą įgaliotą surinkimo punktą savo vietovėje.
 - Dėl kitų papildomų gamintojų ir platintojų prekių priėmimo atgal sąlygų kreipkitės į atitinkamą klientų aptarnavimo tarnybą.
- Jei gamintojas pristato naują elektros prietaisą privačiam namų ūkiui, jis gali organizuoti nemokamą elektros prietaiso paėmimą galutinio naudotojo prašymu. Tam susisiekite su gamintojo klientų aptarnavimo tarnyba.
- Šie teiginiai galioja tik prietaisams, parduodamiems Europos Sąjungos šalyse, kurioms taikoma Europos direktyva 2012/19/ES. Europos Sąjungai nepriklausančiose šalyse gali būti taikomos kitokios panaudotų elektros ir elektronikos prietaisų utilizavimo nuostatos.

Nuorodos dėl Baterijų įstatymo (vok. BattG)



Panaudotų baterijų ir akumuliatorių negalima mesti į buitines atliekas, jas reikia surinkti ir utilizuoti atskirai!

- Norėdami saugiai išimti baterijas ar akumuliatorius iš elektros prietaiso ir gauti informacijos apie jų tipą ar cheminę sistemą, žr. išsamesnius duomenis naudojimo ar montavimo instrukcijoje.

- Baterijų ir akumuliatorių savininkai ar naudotojai yra teisiškai įpareigoti juos grąžinti po naudojimo. Grąžinti galima tik įprastus buitinius kiekius.
- Panaudotose baterijose gali būti kenksmingųjų medžiagų ar sunkiųjų metalų, kurie gali pakenkti aplinkai ir sveikatai. Panaudotų baterijų perdirbimas ir jose esančių išteklių naudojimas padeda apsaugoti šias dvi svarbias vertybes.
- Perbrauktos šiukšliadėžės simbolis reiškia, kad baterijų ir akumuliatorių negalima išmesti kartu su buitinėmis atliekomis.
- Jei po šiukšliadėžės simboliu yra ženklai Hg, Cd arba Pb, tai reiškia:
 - Hg: baterijoje yra daugiau nei 0,0005 % gyvsidabrio
 - Cd: baterijoje yra daugiau nei 0,002 % kadmio
 - Pb: baterijoje yra daugiau nei 0,004 % švino
- Akumuliatorius ir baterijas galima nemokamai grąžinti šiose vietose:
 - viešosiose atliekų šalinimo ar surinkimo vietose (pvz., savivaldybių pastatų kiemuose),
 - baterijų ir akumuliatorių pardavimo vietose,
 - bendros panaudotų įrenginių baterijų grąžinimo sistemos surinkimo punktuose,
 - gamintojo surinkimo punkte (jei jis nėra bendros surinkimo sistemos narys).
- Šie teiginiai galioja tik akumuliatoriams ir baterijoms, parduodamiems Europos Sąjungos šalyse, kurioms taikoma Europos direktyva 2006/66/EB. Europos Sąjungai nepriklausančiose šalyse gali būti taikomos kitokios akumuliatorių ir baterijų utilizavimo nuostatos.

13. Sutrikimų šalinimas

Problema	Galimos priežastys	Ką daryti
Variklis neveikia.	Pažeistas variklis, kabelis arba kištukas, perdegę saugikliai.	Paveskite mašiną patikrinti specialistui. Niekada neremontuokite variklio patys. Dėmesio! Patikrinkite saugiklius ir prireikus juos pakeiskite.
Variklis lėtai pradeda veikti ir nepasiekia darbo sūkių skaičiaus.	Per žema įtampa, pažeistos apvijos, perdegęs kondensatorius.	Paveskite įtampą patikrinti energijos tiekėjui. Paveskite variklį patikrinti specialistui. Paveskite kondensatorių patikrinti specialistui.
Variklis skleidžia per daug triukšmo.	Pažeistos apvijos, sugedęs variklis.	Paveskite variklį patikrinti specialistui.
Variklis veikia ne visa galia.	Tinkle perkrautos srovės grandinės (lempos, kiti varikliai ir t. t.)	Toje pačioje srovės grandinėje nenaudokite kitų įrenginių arba variklių.
Variklis šiek tiek perkaista.	Variklio perkrova, nepakankamai aušinamas variklis.	Šlifavimo metu stenkitės neperkrauti variklio ir pašalinkite nuo variklio dulkes, kad būtų užtikrintas optimalus variklio aušinimas.

A készüléken található szimbólumok magyarázata

	<p>Vigyázz! Életveszély, sérülések kockázatát vagy károsíthatják a szerszám esetén nem tartása!</p>
	<p>Vigyázz - Üzembe helyezés előtt olvassa el a kezelési útmutatót és a biztonsági előírásokat, és mindig tartsa be azokat!</p>
	<p>Viseljen hallásvédőt! A zaj behatása hallásvesztéshez vezethet</p>
	<p>Viseljen egy porvédőálarcot. Fa és más anyagok megdolgozásánál az egészségre káros por keletkezhet. Azbeszt tartalmú anyagokat nem szabad megmunkálni!</p>
	<p>Viseljen védőszemüveget! Munka közben keletkező szikrák vagy a készülékből kipattanó szillánk, forgács vagy a keletkező por vakulást okozhat.</p>
	<p>Figyelmeztetés! A telepítés előtt, takarítás, átalakítás, karbantartás, tárolás és szállítás kapcsoljuk ki a készüléket, és húzza ki a tápegység.</p>
	<p>A gép kefeoldalán csiszolókö használatát tilos.</p>

Tartalomjegyzék:
Oldal:

1.	Bevezetés.....	100
2.	A készülék leírása (1. ábra).....	100
3.	Szállított elemek.....	100
4.	Rendeltetésszerű használat.....	100
5.	Fontos utasítások.....	101
6.	Műszaki adatok.....	104
7.	Összeszerelés.....	104
8.	Kezelés.....	105
9.	Karbantartás.....	105
10.	Elektromos csatlakoztatás.....	106
11.	Tárolás.....	106
12.	Megsemmisítés és újrahasznosítás.....	106
13.	Hibaelhárítás.....	108
14.	Megfelelőségi nyilatkozat.....	121

1. Bevezetés

Gyártó:

Scheppach GmbH
Günzburger Straße 69
D-89335 Ichenhausen

Tisztelt vásárló!

Sok örömet és sikert kívánunk Önnek, amikor az új készülékét használja.

Kedves Vásárló!

A hatályban lévő termékfelelősségi törvény értelmében a berendezés gyártója nem vehető felelősségre a berendezésen vagy vele kapcsolatban keletkező károkért a következő esetekben:

- szakszerűtlen kezelés,
- a használati utasítások be nem tartása,
- harmadik személy által végzett, szakképzetlen javítások,
- nem eredeti alkatrészek beszerelése és cseréje,
- szakszerűtlen használat,
- az elektromos rendszer kiesése az elektromos előírások, illetve a VDE 0100, DIN 57113 / VDE 0113 szabályozások be nem tartása miatt.

Javaslatok:

Mielőtt a berendezést összeszerelné, és üzembe helyezné olvassa el a használati útmutató teljes szövegét.

Az üzemelési utasítások célja a készülékkel való ismerkedésének megkönnyítése és a használati lehetőségeinek megismertetése.

Az üzemelési utasítások fontos megjegyzéseket tartalmaz a készülék biztonságos, szakszerű és gazdaságos használatával kapcsolatban, a veszélyek elkerülésére, a javítási költségek megspórolására, a kiesési idő csökkentésére, és a készülék megbízhatóságának és élettartamának növelésére.

A használati útmutatóba foglalt biztonsági utasításokon kívül mindenképpen be kell tartani a nemzeti érvényben lévő szabályozásokat a készülék üzemelésével kapcsolatban.

Az üzemelési utasításokat helyezze egy tiszta, műanyag mappába, hogy megóvja a szennyeződéstől és a nedvességtől, és tárolja a készülék közelében. A munka elkezdése előtt minden gépkezelőnek el kell olvasnia az utasításokat és gondosan be kell tartania őket. Csak olyan személyek használhatják a készüléket, akiket kiképeztek a gép használatáról, és a lehetséges veszélyekről, illetve kockázatokról. Be kell tartani az előírt minimális kort.

A jelen üzemelési utasításokba foglalt biztonsági előírások és a helyi országos különleges előírások kiegészítéseként be kell tartani az általánosan elismert műszaki előírásokat a feldolgozó szerszámgépek üzemelésékor.

Az útmutató, valamint a biztonsági előírások figyelmen kívül hagyásából származó balesetekért és károkért nem vállalunk felelősséget.

2. A készülék leírása (1. ábra)

A kettős köszörű kezelőelemei

1. Védőlap
2. Szikravédő
3. Csiszolótárcsa (bal oldali szemcseméret: 36/Ke-fe)
4. Szerszámtartó
5. LED munkalámpa
6. Csiszolótárcsa-védő
7. Furat a munkapadhoz rögzítéshez
8. Főkapcsoló (Be/ki)

3. Szállított elemek

- Nyissa ki a csomagolást és óvatosan vegye ki a készüléket.
- Távolítsa el a csomagolóanyagot, valamint a csomagolási / szállítási biztosításokat (ha vannak ilyenek).
- Ellenőrizze, hogy teljes-e a szállítmány.
- Ellenőrizze a készülék és a kiegészítő alkatrészek szállítás során keletkezett sérüléseit.
- Lehetősége szerint a garancia érvényességének leteltéig őrizze meg a csomagolást.

Figyelem

A készülék és a csomagolóanyag nem gyerekjáték! A gyerekek ne játsszanak a műanyag zacskókkal, fóliákkal és apró alkatrészekkel! Fennáll a lenyelés és fulladás veszélye!

4. Rendeltetészerű használat

A kettős köszörű megfelelő csiszolótárcsával fémek, műanyagok és egyéb anyagok csiszolására és polírozására használható kombinált berendezés.

A gép megfelel az érvényben lévő EK Gépek irányelvének

- Tartsa be a gyártó biztonsági, munkavégzési és karbantartási előírásait, valamint a műszaki adatokban meghatározott méreteket.
- Tartsa be a vonatkozó baleset-elhárítási előírásokat és az általános biztonsági és munkavédelmi szabályokat.
- A gépet csak olyan személy üzemeltetheti, tarthatja karban és javíthatja, akit ezzel megbíztak és a veszélyekkel kapcsolatban kioktattak. Ha a berendezésen önkényes változtatást hajt végre, az ebből eredő károkért a gyártó nem vállal felelősséget.
- A gépet kizárólag a gyártó eredeti tartozékaival és eredeti szerszámaival szabad használni.

- A gépet csak rendeltetésszerűen használja. Minden ettől eltérő használat nem rendeltetésszerűnek minősül. Az ebből fakadó minden kárért és sérülésért nem a gyártó, hanem a felhasználó/kezelő viseli a felelősséget.
- Kérjük, vegye figyelembe, hogy készülékeinket rendeltetésük szerint nem kisipari, kézipari vagy ipari használatra tervezték. Semmilyen felelősséget nem vállalunk, ha a készüléket kisipari, kézipari vagy ipari, valamint ezekkel egyenértékű tevékenységekhez használják.

Maradék kockázatok

A rendeltetésszerű használat ellenére bizonyos kockázatok teljes egészében nem küszöbölhetők ki. A készülék szerkezete és felépítése függvényében a következők fordulhatnak elő:

- Hozzáérhet a csiszolótárcsához a fedetlen területeken.
- A sérült csiszolótárcsa részei kirepülhetnek.
- A munkadarabok, illetve a munkadarabok darabjai kirepülhetnek.
- A hallása károsodhat az előírt hallásvédelem figyelmen kívül hagyása miatt.
- A tüdeje károsodhat, ha nem visel megfelelő porvédő maszkot.
- A kéz-kar rezgések miatt károsodhat az egészsége, ha hosszabb ideig használja a készüléket, vagy ha nem megfelelően végzi az irányítást és a karbantartást.
- Megütheti az áram a nem előírászerű villamos csatlakozóvezeték használata esetén.
- A nem nyilvánvaló maradék kockázatok minden elővigyázatosság ellenére sem szüntethetők meg.
- Minimálisra csökkenthetők azonban a biztonsági utasítások, a rendeltetésszerű használat és a kezelési útmutató együttes betartásával.

5. Fontos utasítások

Az elektromos szerszámokra vonatkozó általános biztonsági utasítások

⚠ FIGYELMEZTETÉS!

Olvassa el az összes biztonsági utasítást, egyéb utasítást, ábrát és műszaki adatot, melyet az elektromos szerszámhoz mellékeltek.

A következő útmutatások betartásának elmulasztása áramütést, tüzet és/vagy súlyos sérüléseket okozhat.

Az összes biztonsági utasítást és útmutatót őrizze meg későbbi használat céljából.

A biztonsági utasításokban használt „elektromos szerszám” fogalom a hálózatról üzemeltetett elektromos szerszámokra (hálózati vezetékkel) és az akkumulátorról üzemeltetett elektromos szerszámokra (hálózati vezeték nélkül) vonatkozik.

1. A munkahely biztonsága

- Gondoskodjon a munkahely tisztaságáról és megfelelő megvilágításáról.** A rendtelenség, illetve a megvilágítatlan munkaterületek balesetekhez vezethetnek.
- Ne dolgozzon az elektromos szerszámmal olyan robbanásveszélyes környezetben, ahol éghető folyadékok, gázok vagy porok találhatóak.** Az elektromos szerszámok szikráznak, és a szikrák meggyújthatják a port és a gőzöket.
- Az elektromos szerszám használata során tartsa távol a gyermekeket és más személyeket.** A figyelem elterelése miatt elveszítheti uralmát az elektromos szerszám felett.

2. Elektromos biztonság

- Az elektromos szerszám csatlakozódugója illeszkedjen a csatlakozóaljzatba. A csatlakozódugót semmilyen módon nem szabad módosítani. A védőföldeléssel ellátott elektromos szerszámokkal együtt ne használjon adapteres csatlakozót.** A változatlan csatlakozódugók és a hozzájuk illő csatlakozóaljzatok csökkentik az áramütés kockázatát.
- Kerülje el a teste földelt felületekkel, például csövekkel, fűtésekkel, tűzhelyekkel és hűtőszekrényekkel való érintkezését.** Megnö az áramütés kockázata, ha a teste földelve van.
- Az elektromos szerszámokat tartsa távol esőtől és nedvességtől.** Az elektromos készülékbe hatoló víz növeli az áramütés kockázatát.
- Ne használja a csatlakozó vezetékét a rendeltetésétől eltérő módon, például az elektromos szerszám szállításához, felakasztásához vagy a csatlakozóaljzatból való kihúzásához. Tartsa távol a csatlakozó vezetékét hőtől, olajtól, éles élektől és a mozgó alkatrészeitől.** A sérült vagy összegubancolódott csatlakozó vezeték növeli az áramütés kockázatát.
- Ha a szabadban dolgozik az elektromos szerszámmal, akkor csak olyan hosszabbító vezetékeket alkalmazzon, amelyek kültéri használatra is alkalmasak.** A kültéri használatra alkalmas hosszabbító vezeték használata csökkenti az áramütés kockázatát.
- Ha elkerülhetetlen, hogy nedves környezetben használja az elektromos szerszámot, akkor használjon hibaáram-védőkapcsolót.** A hibaáram-védőkapcsoló használata csökkenti az áramütés kockázatát.

3. Személyi biztonság

- Legyen figyelmes, ügyeljen arra, amit csinál, és az elektromos szerszám használata során józan ésszel cselekedjen. Ne használja az elektromos szerszámot, ha fáradt, vagy ha drogok, alkohol vagy gyógyszerek hatása alatt áll.**

Az elektromos szerszám használata során egy pillanatnyi figyelmetlenség is súlyos sérüléseket okozhat.

- b) **Viseljen személyi védőfelszerelést, és mindig használjon védőszemüveget.** Az elektromos szerszám típusától és használatától függően alkalmazott személyi védőfelszerelések, például pormaszk, csúszásmentes munkavédelmi cipő, munkavédelmi sisak vagy hallásvédő viselése csökkenti a sérülések kockázatát.
- c) **Kerülje el az akaratlan üzembe helyezést. A szerszám áramellátásra és/vagy akkumulátorra való csatlakoztatása, felvétele vagy szállítása előtt győződjön meg arról, hogy ki van-e kapcsolva az elektromos szerszám.** Ha az elektromos szerszám szállítása közben a kapcsolón tartja az ujját, vagy a készüléket bekapcsolva csatlakoztatja az áramellátásra, akkor balesetek történhetnek.
- d) **Az elektromos szerszám bekapcsolása előtt távolítsa el a beállító szerszámokat vagy a csavarkulcsokat.** Az elektromos szerszám forgó részében maradt szerszám vagy kulcs sérüléseket okozhat.
- e) **Kerülje a rendellenes testtartást. Álljon stabilan a lábán, és mindig őrizze meg egyensúlyát.** Így váratlan helyzetekben is jobban irányíthatja az elektromos szerszámot.
- f) **Megfelelő ruházatot viseljen. Ne viseljen túl bő ruházatot vagy ékszereket. Haját és ruházatát tartsa távol a maguktól mozgó alkatrészekről.** A mozgó alkatrészek elkaphatják a laza ruházatot, az ékszereket vagy a hosszú haját.
- g) **Ha lehetséges a porszívó és -gyűjtő berendezések felszerelése, azokat csatlakoztatni és megfelelően használni kell.** Por elszívásának alkalmazásával csökkenthetők a por által okozott veszélyek.
- h) **Ne keltsen hamis biztonságérzetet és ne szegje meg az elektromos szerszámra vonatkozó biztonsági előírásokat még abban az esetben sem, ha az elektromos szerszámot többszöri használat után ismerni véli.** A másodperc tört része alatt bekövetkező súlyos sérülések lehetnek a következményei annak, ha a szerszámot gondatlanul kezeli.

4. Az elektromos szerszám használata és kezelése

- a) **Ne terhelje túl az elektromos szerszámot. A munkájához mindig az arra megfelelő elektromos szerszámot használja.** A megfelelő elektromos szerszámmal jobban és biztonságosabban dolgozhat a megadott teljesítménytartományban.
- b) **Ne használjon olyan elektromos szerszámot, amelynek hibás a kapcsolója.** Az az elektromos szerszám, amelyet nem lehet be- vagy kikapcsolni, veszélyesnek számít, és meg kell javítani.

- c) **Húzza ki a csatlakozódugót a csatlakozóaljzatból, és/vagy vegye ki a kivehető akkumulátort, mielőtt beállításokat végez a készüléken, cserélhető szerszámokat cserél ki vagy félreteszi az elektromos szerszámot.** Ezen elővigyázatossági intézkedések megakadályozzák az elektromos szerszám akaratlan elindulását.
- d) **Tartsa gyermekektől távol a nem használt elektromos szerszámokat. Ne hagyja, hogy az elektromos szerszámot olyan személyek használják, akik nem ismerik azt vagy nem olvasták el a jelen utasításokat.** Az elektromos szerszámok veszélyesek, ha tapasztalatlan személyek használják őket.
- e) **Gondosan ápolja az elektromos szerszámokat és a tartozékokat. Ellenőrizze, hogy a mozgó alkatrészek kifogástalanul működnek-e, nem szorulnak, nincsenek-e törött vagy sérült alkatrészek, amelyek negatív hatással lennének az elektromos szerszám működésére. Az elektromos szerszám használata előtt javíttassa meg a sérült alkatrészeket.** Sok balesetet a rosszul karbantartott elektromos szerszámok okoznak.
- f) **Tartsa élesen és tisztán a vágószerszámokat.** A gondosan ápoltt, éles vágóélekkel rendelkező vágószerszámok kevésbé szorulnak be, és könnyebben vezethetők.
- g) **Az elektromos szerszámot, tartozékokat, cserélhető szerszámokat stb. a jelen utasításoknak megfelelően használja. Közben vegye figyelembe a munkafeltételeket és a végrehajtandó feladatot is.** Az elektromos szerszámoknak a tervezett alkalmazásoktól eltérő használata veszélyes helyzetekhez vezethet.
- h) **A fogantyúkat és a fogantyúfelületeket mindig száraz, tiszta, valamint olajtól és zsírtól mentes állapotban kell tartani.** A csúszós fogantyú és fogantyúfelületek nem teszik lehetővé az elektromos szerszám biztonságos üzemeltetését és afölötti uralmának megőrzését előre nem látható helyzetekben.

5. Szervíz

- a) **Csak képzett szakszeméllyel és csak eredeti pótalkatrészek használatával javíttassa meg elektromos szerszámát.** Ezáltal biztosítható az elektromos szerszám biztonságának megőrzése.

⚠ FIGYELEM!

Ez az elektromos szerszám üzem közben elektromágneses mezőt hoz létre. Ez a mező bizonyos körülmények között negatív hatással lehet az aktív vagy passzív orvosi implantátumokra. A súlyos és halálos sérülések kockázatának elkerülése érdekében javasoljuk, hogy az orvosi implantátummal rendelkező személyek a gép használata előtt kérjék ki orvosuk és az implantátum gyártójának tanácsát.

Asztali csiszológépekre vonatkozó biztonsági utasítások

- a) **Ne használjon sérült használati szerszámokat.** Minden használat előtt ellenőrizze a cserélhető szerszámokat, például a köszörűkorongot, hogy nem észlelhető-e rajta leválás vagy repedés. Ha ellenőrizte és behelyezte a cserélhető szerszámot, akkor Ön és a többiek is tartózkodjanak a forgó cserélhető szerszám síkján kívül, és járassa a készüléket 1 percig a legnagyobb fordulatszámon. A sérült használati szerszámok többnyire eltörnek ebben a tesztidőszakban.
- b) **A cserélhető szerszám megengedett fordulatszáma legalább akkora kell legyen, mint az elektromos szerszám megadott legnagyobb fordulatszáma.** A megengedettnél gyorsabban forgó tartozék széttörhet és szétszóródhat.
- c) **Vegye figyelembe, hogy a drótkéfékből rendszer üzemi körülmények között is kieshetnek drótdarabok.** Ne terhelje túl a drótokat azáltal, hogy túl nagy nyomást fejt ki. A szétrepülő drótdarabok könnyedén behatolhatnak a vékony ruházatba és/vagy a bőrbe.
- d) **Soha ne végezzen csiszolást a köszörűkorong oldalain.** Ha a köszörűkorong oldalán végez csiszolást, a köszörűkorong elrepedhet és szétrobbanhat.

A következő eszközre vonatkozó biztonsági előírások Kettős köszörű

- Ne érintse meg a készülék használata során megsérült vagy elszakadt hálózati kábelt. Haladéktalanul húzza ki a hálózati csatlakozót, és szakemberrel vagy szakszervizzel javíttassa meg.
- Ne használja a készüléket, ha az, illetve a környezete nedves.
- Szabadtéri használat esetén csatlakoztassa a készüléket egy legfeljebb 30 mA kioldó áramra kalibrált hibaáram (FI) védőkapcsolóhoz. Kizárólag kültéri használatra készült hosszabbítókábel használjon.
- Veszély esetén haladéktalanul húzza ki a készülék hálózati csatlakozódugóját a csatlakozóaljzatból.
- A hálózati kábelt minden esetben a készülék mögött vezesse.
- Tűzveszély szikraképződés miatt! Fém köszörülése esetén szikra képződik. Ügyeljen arra, hogy ne okozzon személyi sérülést, illetve a munkavégzés helye közelében ne legyenek éghető anyagok.
- **Figyelmeztetés! Mérgező gőzök!** A megmunkálás során keletkező káros / mérgező por a kezelő személyzet, illetve a közelben tartózkodók egészségkárosodását okozhatja.
- Viseljen védőszemüveget, hallásvédőt, pormaszkot és védőkesztyűt.

- **Égésveszély!** Köszörülés közben a munkadarab felforrósodik. Soha ne fogja meg a megmunkálás helyén és minden esetben hagyja lehűlni. Hosszabb ideig tartó köszörülési munkálatok esetén tartson szünetet, és a megmunkálás folytatása előtt várja meg, amíg a munkadarab lehül. A folyamatos munkavégzés időtartama nem haladhatja meg a 30 percet.
- A kettős köszörű a fémfelületek száraz köszörülésére készült. A készülék kizárólag száraz köszörülésre használható.
- Azbeszttartalmú anyag megmunkálása tilos. Az azbeszt rákkeltő. Ne használjon sérült csiszolótárcsákat.
- Kizárólag a készülék adattábláján feltüntetett adatoknak megfelelő csiszolótárcsát használjon. A forgási sebesség a megadott értékkel azonos, vagy annál nagyobb lehet.
- A csiszolótárcsa kopásának megfelelően rendszeresen állítsa be a védőtartót (szikraterelőt) és a védőlemezt. Tartsa a lehető legkisebb távolságot.
- Ne érintse meg a forgó csiszolótárcsát.
- Ne hagyja a működő berendezést felügyelet nélkül.
- Kizárólag rendeltetésszerűen használja a készüléket.
- Mielőtt kihúzná a csatlakozódugót az aljzatból, győződjön meg arról, hogy a készülék kikapcsolt állapotban van.
- Először kapcsolja be a berendezést és csak ezután vezesse a munkadarabot a csiszolótárcsához. A megmunkálás után vegye el a munkadarabot és csak ezután kapcsolja ki a készüléket.
- A munkadarabot minden esetben két kézzel fogja.
- Ügyeljen a biztos állásra.
- A fémek megmunkálása után hagyja a csiszolótárcsá(ka)t teljesen leállni.
- A munkaszünet idejére, a berendezésen végzett munkálatok előtt, illetve ha használja a készüléket, húzza ki a hálózati csatlakozót.
- Óvatosan és gondosan kezelje a készüléket. A berendezést tartsa tisztán, szárazon és az olaj- és kenőzsír-maradékoktól mentesen.
- Legyen óvatos! Figyeljen arra, amit csinál, és cselekedjen megfontoltan. Ne használja a készüléket, ha nem képes koncentrálni, illetve nem érzi jól magát.
- A csiszolótárcsákat a mechanikai sérülésektől és a káros környezeti hatásoktól védve tárolja.
- A hibás vagy deformálódott csiszolótárcsák használata tilos.
- Rendszeresen ellenőrizze a szikravédő beállítását és a csiszolótárcsa kopásának megfelelően állítsa után. Lehetőség szerint tartson a szikravédő és a csiszolótárcsa között kis (legfeljebb 2 mm) távolságot.
- Rendszeresen ellenőrizze a szerszám tartó beállítását és a csiszolótárcsa kopásának megfelelően állítsa után. Lehetőség szerint tartson a szikravédő és a csiszolótárcsa között kis (legfeljebb 2 mm) távolságot.

- Kizárólag olyan csiszolótárcsát használjon, amelynek furata pontosan illeszkedik a kettős köszörű tengelyére. Kisebb furattal rendelkező csiszolótárcsát használni tilos.
- Ne tekerje túl a tárcsát rögzítő anyát.
- Kizárólag hideg csiszolótárcsával köszörüljön. A munka megkezdése előtt néhány percig járassa a csiszolótárcsát üresben.
- A csiszolótárcsának ne az oldalfelületével csiszoljon. Kizárólag a homlokfelülettel csiszoljon.
- A hűtőanyagot közvetlenül a csiszolótárcsára felvinni tilos. A hűtőanyag ronthatja a csiszolótárcsa kötését és ennek eredményeképpen kieshet.
- A szikra veszélyes. Gyúlékony gázok és folyadékok közelében köszörülni tilos.
- A berendezés bekapcsolásakor oldalt álljon a csiszolótárcsához viszonyítva.
- A csiszolótárcsának kizárólag a homlokfelületét illessze a munkadarabhoz. Ha a csiszolótárcsa oldalát használja, az veszélyesen elvékonyodhat.
- A csiszolás hőképződéssel jár. Csak akkor fogja meg a munkadarabot, ha az lehült.
- Csak olyan csiszolótárcsát használjon, amelyet a kettős köszörű biztonságos használatára terveztek. Ne használjon olyan csiszolótárcsát, amelynek a megadott legnagyobb fordulatszáma kisebb, mint a készülék fordulatszáma.
- Sérült vagy deformálódott kefe vagy tárcsa használata tilos
- Kizárólag olyan csiszolótárcsát vagy kefét használjon, amelynek a rányomtatott fordulatszáma akkora vagy nagyobb, mint az elektromos szerszám adattábláján feltüntetett érték.
- A forgó orsó érintésének elkerüléséhez a kefét minden esetben az orsóra rögzítse

6. Műszaki adatok

Motor	230-240 V~ / 50 Hz
Felvett teljesítmény	S1 250 W S2 10 perc 500 W
Fordulatszám	2980 min ⁻¹
Tárcsa legnagyobb	∅ 200 mm
Tárcsa legkisebb (kopás után)	∅ 150 mm
Kefe legnagyobb	∅ 200 mm
Kefe legkisebb (kopás után)	∅ 150 mm
Tárcsafurat legnagyobb max.	∅ 15,88 mm
Tárcsaszélesség	20 mm
Kefeszélesség	16 mm
Lámpatípus	LED akkumulátorral (2x)
Tömeg	12 kg

A műszaki változások jogát fenntartjuk!

Bekapcsolási időtartam:

Az S2 10 perc bekapcsolási időtartam (rövid üzem) azt jelenti, hogy a motor a névleges teljesítménnyel (500 W) kizárólag az adattáblán meghatározott ideig (10 perc) terhelhető folyamatosan. Ellenkező esetben túlságosan felmelegszik. A szünet alatt a motor lehül a kiindulási hőmérsékletére.

Zaj és vibráció

Ennek a fűrésznek a zajértékei az EN 62841 szerint lettek mérve.

Hangnyomásmérték L_{pA}	79 dB
Bizonytalanság K_{pA}	3 dB
Hangteljesítménymérték L_{WA}	92 dB
Bizonytalanság K_{WA}	3 dB

Viseljen hallásvédőt.

A zaj halláskárosodást okozhat.

Csökkentse minimális szintre a zajképződést és a vibrációt!

- Csak kifogástalan állapotban lévő eszközöket használjon.
- Rendszeresen végezze el a berendezés karbantartását és tisztítását.
- Munkamódszerét igazítsa az eszkozhöz.
- Ne terhelje túl a készüléket.
- Szükség szerint ellenőriztesse a berendezést.
- Kapcsolja ki a szerszámot, ha nem használja.
- A rezgésterhelés csökkentését szolgáló intézkedés lehet például kesztyű viselése a szerszám használata közben és a munkaidő korlátozása. Eközben az üzemelési ciklus összes részét vegye figyelembe (például azokat az időket, amikor ki van kapcsolva az elektromos szerszám, valamint azokat is, amikor be van ugyan kapcsolva, de terhelés nélkül működik).

7. Összeszerelés

- A hálózati csatlakoztatás előtt győződjön meg arról, hogy az adattábla és a hálózat adatai megegyeznek.
- Minden esetben húzza ki a hálózati csatlakozódugót, ha a készüléket be kívánja állítani.
- Minden karbantartási és szerelési munkálat előtt húzza ki a hálózati csatlakozódugót.
- A gépet stabilan, pl. munkapadra felcsavarozva rögzítse.
- Az üzembe helyezés előtt szerelje fel az összes védelmi és biztonsági berendezést.
- A csiszolótárcsa mozogjon szabadon.

Biztonsági előírás! Csak abban az esetben csatlakoztassa a készüléket, ha a szerelési és beállítási munkálatokat befejezte, illetve a kezelési utasítást és a biztonsági előírásokat elolvasta és megértette.

Szerszámtartó (bal és jobb) (1., 2. és 2.1. ábra)

Rögzítse a (4) szerszámtartót a (6) csiszolótárcsa-védőre az (a) szárnyas csavarral és a (b) alátétrel. A csiszolótárcsa és a szerszámtartó közötti legnagyobb távolság 2 mm lehet.

LED munkalámpával felszerelt szikravédő (bal és jobb) (1. és 3. ábra)

Rögzítse az (5) LED munkalámpával felszerelt (2) szikravédőt a (6) csiszolótárcsa-védőre a 2 db M5x8 (c) lencsecsavarral.

A (3) csiszolótárcsa távolsága legfeljebb 2 mm lehet. A (2) szikravédő és a (3) csiszolótárcsa közötti távolság a két (c) lencsecsavar meglazításával szabályozható. Jól húzza meg a csavarokat.

LED munkalámpa (1., 4., 4.1. és 4.2. ábra)

Az (5) világítást a lámpán található (d) kapcsoló megnyomásával kapcsolhatja be. Újbóli megnyomásra a világítás kikapcsol.

A (2 db AAA R03 típusú 1,5 V) elem behelyezéséhez/cseréjéhez nyissa ki az elemtartót (4.1. ábra). Helyezze be az elemeket (oldalanként 2 db) (4.2. ábra). Az elemek cseréje esetén kezelje szakszerűen a használt elemeket. Fordított sorrendben szerelje fel az elemtartó fedelét (4.1. ábra).

Védőlemez (1., 5. és 5.1. ábra)

Rögzítse az (1) védőlemezt az (5) LED munkalámpára az (e) M5x55 félgömbfejű és az (f) recézett fejű csavarral.

8. Kezelés

Be-/kikapcsolás

- A bekapcsoláshoz állítsa a (8) kapcsolót „I” állásba.
 - A kikapcsoláshoz állítsa a (8) kapcsolót „0” állásba.
- A köszörülés megkezdése előtt várja meg, hogy a készülék elérje teljes fordulatszámát.

Munkavégzési utasítások

- Ügyeljen arra, hogy a legjobb eredményhez csak enyhén nyomja a munkadarabot a csiszolótárcsához, mert csak így biztosítható az állandó fordulatszám. A munkadarabra gyakorolt túl erős nyomás fékezi, illetve leállítja a csiszolótárcsát és túlterheli a motort, de nem gyorsítja meg a munkavégzést.
- A saját biztonsága érdekében a kisebb munkadarabokat satuval, illetve csavaros szorítóval rögzítse.

Csiszolás

- Helyezze a munkadarabot a (4) szerszámtartóra, majd a megfelelő szögbe állított (3) csiszolótárcsát lassan engedje rá.
- A megfelelő eredményhez, valamint a (3) csiszolótárcsa egyenletes kopásához a munkadarabot enyhén mozgassa előre és hátra a (3) csiszolótárcsán.
- Hagyja a munkadarabot mindig lehűlni.

Figyelem!

Ha a tárcsa a munka során elakad, vegye el a munkadarabot és várja meg, amíg a berendezés ismét eléri a legnagyobb fordulatszámát.

A csiszolótárcsa cseréje

Figyelem: A kettős köszörű véletlen elindításából eredő sérülések elkerüléséhez a csiszolótárcsa cseréje előtt kapcsolja ki a készüléket („0” kapcsolóállás) és húzza ki a hálózati csatlakozót.

- Lazítsa meg a szikravédőt és a védőlemezt, majd húzza el a lehető legnagyobb távolságra, de ne szerelje le.
- Lazítsa meg a szerszámtartót és húzza ki a lehető legnagyobb távolságra.
- Lazítsa meg a (6) csiszolótárcsa-védő csavarjait, majd szerelje ki.
- Emelje ki a külső peremeket és a régi csiszolótárcsát, majd helyezze be az újat.

Megjegyzés:

- Ne szerelje le az új csiszolótárcsa oldalain található kartonlemezeket, mivel azok biztosítják a perem és a csiszolótárcsa biztos egymáshoz rögzítését.
- Ellenőrizze az új csiszolótárcsa állapotát, és ha repedéseket vagy egyéb sérüléseket talál, kezelje hulladékként.
- Helyezze vissza a peremet és az anyát.
- Ne húzza az anyát túl szorosra a csavarkulccsal, mert a csiszolótárcsa eltörhet.
- Fordított sorrendben szerelje vissza a (6) csiszolótárcsa-védőt.
- A szerelési utasításban foglaltak szerint ismét állítsa be a szerszámtartót, a szikravédőt és a csiszolótárcsát.

9. Karbantartás

Tisztítás előtt húzza ki a hálózati csatlakozót.

Tisztítás

- Tartsa a védőberendezéseket, szellőztető réseket és a gépházat annyira por- és piszokmentesen, amennyire csak lehet. Dörzsölje le a készüléket egy tiszta posztóval vagy pedig fújja ki alacsony nyomás alatt sűrített levegővel.
- Ajánljuk, hogy minden használat után azonnal kitisztítsa a készüléket.
- A készüléket rendszeresen egy nedves posztóval és egy kevés kenőszappannal megtisztítani. Ne használjon tisztító vagy oldó szereket; ezek megtámadhatják a készülék műanyagrészeit. Ügyeljen arra, hogy ne kerüljön víz a készülék belsejébe. A víz elektromos készülékbe való behatolása megnöveli az áramcsapás veszélyét.

Karbantartás

A készülék belsejében nem található további karbantartandó rész.

Szervíz-információk

Figyelembe kell venni, hogy ennél a terméknél a következő részek már használat szerinti vagy természetes kopásnak vannak alávetve ill. a következő részekre van mint fogyóeszközökre szükség.

Gyorsan kopó részek*: csiszoló, Szénkefék, Élesítő kerék, Szögmérő, ékszíj

* nincs okvetlenül a szállítás terjedelmében!

Pótalkatrészeket és tartozékokat szervízközpontunktól vásárolhat. Ehhez szkennelje be a címlapon található QR-kódot.

10. Elektromos csatlakoztatás

A telepített elektromos motor üzemkészen csatlakozik. A csatlakozás megfelel a vonatkozó VDE és DIN rendelkezéseknek.

A vásárló által használt hálózati csatlakozó, valamint az általa használt hosszabbító vezeték is feleljen meg ezeknek az előírásoknak.

Sérült elektromos csatlakozóvezetékek

Az elektromos csatlakozóvezetékek szigetelése gyakran megsérül.

Ennek oka lehet:

- Nyomási helyek, ha a csatlakozóvezetéket ablak- vagy ajtóréseken keresztül vezet.
- Törési helyek a csatlakozóvezetékek szakszerűtlen rögzítése vagy vezetése miatt.
- Vágási helyek a csatlakozóvezetéken való áthajtás miatt.
- Szigetelés sérülése a fali csatlakozóaljzatból való kiszakítás miatt.
- Repedések a szigetelés öregedése miatt.

Ne használjon ilyen sérült elektromos csatlakozóvezetékeket, mivel használatuk a szigetelés sérülése miatt életveszélyes.

Rendszeresen ellenőrizze, hogy nem sérültek-e az elektromos csatlakozóvezetékek. Ügyeljen arra, hogy ellenőrzéskor a vezeték ne csatlakozzon a hálózatra.

Az elektromos csatlakozóvezetékek feleljenek meg a vonatkozó VDE és DIN rendelkezéseknek. Csak H05VV-F jelölésű csatlakozóvezetékeket használjon. A csatlakozóvezeték típusának megnevezését a vezetéken fel kell tüntetni.

Váltóáramú motor

- A hálózati feszültség 220 - 240 V~ legyen
- A 25 méternél rövidebb hosszabbító vezeték keresztmetszete 1,5 négyzetmilliméter legyen.

Az elektromos berendezések csatlakoztatását és javítását csak villamossági szakember végezheti.

Kérdései esetén az alábbi adatokat kell megadni:

- Motor áramtípusa
- Gép típuscímkejének adatai
- Motor típuscímkejének adatai

Y csatlakoztatási mód

Ha megsérül a készülék hálózati csatlakozóvezetéke, akkor a veszélyek elkerülése érdekében a gyártóval, annak ügyfélszolgálatával vagy hasonló képesítéssel rendelkező szakemberrel cseréltesse ki.

11. Tárolás

A készüléket és tartozékait sötét, száraz és fagymentes helyen, gyermekektől elzárva tárolja. Az optimális tárolási hőmérséklet 5 és 30°C között van.

Az elektromos szerszámot az eredeti csomagolásában őrizze.

12. Megsemmisítés és újrahasznosítás

A csomagolásra vonatkozó megjegyzések



A csomagolóanyagok újrahasznosíthatók. Kérjük, ártalmatlanítsa a csomagolásokat környezetbarát módon.

Megjegyzések az elektromos és elektronikai berendezések ártalmatlanításáról (törvényi rendelkezések)



A leselejtezett elektromos és elektronikai berendezések nem minősülnek kommunális hulladéknak, hanem szelektíven gyűjtendő, illetve le kell adni őket ártalmatlanításra!

- A leselejtezett akkumulátorokat és elemeket, melyek nincsenek rögzített módon telepítve a készülékbe, leadás előtt roncsolásmentesen el kell távolítani! Ezek ártalmatlanítását az akkumulátorok hulladékkezelésére vonatkozó törvény szabályozza.
- Az elektromos és elektronikai berendezések tulajdonosát, illetve használóját törvény kötelezi a berendezések leadására az élettartamuk lejártával.
- A végfelhasználó saját maga viseli a felelősséget adatainak törléséért az ártalmatlanítandó készülékről!
- Az áthúzott kuka ikonja arra utal, hogy a leselejtezett elektromos és elektronikai berendezések nem minősülnek kommunális hulladéknak, és külön kell őket ártalmatlanítani.

- A leselejtezett elektromos és elektronikai berendezéseket az alábbi átvevőhelyeken lehet díjmentesen leadni újrahasznosításra:
 - Önkormányzati hulladékszigetek és gyűjtőhelyek (kerületi, illetve települési hulladékudvarok)
 - Az elektronikai berendezés vásárlásának helyszíne (telephellyel rendelkező vagy online forgalmazó), amennyiben a kereskedő kötelezhető a visszavételre, vagy önkéntesen vállalja azt.
 - Készülékfajtánként legfeljebb három darab, 25 cm-t élhosszúságot meg nem haladó leselejtezett berendezést anélkül lehet térítésmentesen visszavinni a gyártónak, hogy előtte új készüléket vásárolt volna nála, illetve ugyanígy leadhatja őket az Ön közelében található illetékes gyűjtőhelyen is.
 - A gyártók és forgalmazók további, kiegészítő visszavételi rendelkezéseiről az adott szolgáltató ügyfélszolgálatán tájékozódhat.
- Ha magánháztartásába kiszállítással rendelt új elektronikai berendezést a gyártótól, akkor végfelhasználóként a gyártótól kérheti a régi berendezés díjtalan elszállítását. Ennek érdekében vegye fel a kapcsolatot a gyártó ügyfélszolgálatával.
- A fentebb közöltek csak azokra a berendezésekre vonatkoznak, melyeket az Európai Unióban telepítettek és értékesítettek, és így a 2012/19/EU európai irányelv hatálya alá tartoznak. Az Európai Unió kívüli országban a fentiekől eltérő rendelkezések vonatkozhatnak a leselejtezett elektromos és elektronikai berendezések ártalmatlanítására.

Az akkumulátorok ártalmatlanítására vonatkozó megjegyzések (törvényi rendelkezések)



A leselejtezett akkumulátorok és elemek nem minősülnek kommunális hulladéknak, hanem szelektíven gyűjtendőek, illetve le kell adni őket ártalmatlanításra!

- Az akkumulátorok és elemek biztonságos kivételére vonatkozó tudnivalóért, illetve a típusukkal és vegyi összetételükkel kapcsolatos információkért forduljon a készülék kezelési és szerelési útmutatójában foglalt részletes ismertetőhöz.
 - Az akkumulátorok és elemek tulajdonosát, illetve használóját törvény kötelezi a leadásukra az élettartamuk lejártával. A visszaadási lehetőség a háztartásban szokványos mennyiségre korlátozódik.
 - A leselejtezett akkumulátorok és elemek káros anyagokat és nehézfémeket tartalmazhatnak, melyek károsak lehetnek a környezetre és az egészségre. A leselejtezett akkumulátorok és elemek újrahasznosítása és a bennük található nyersanyagok felhasználása jelentősen hozzájárul ezek védelméhez.
 - Az áthúzott kuka ikonja arra utal, hogy az akkumulátorok és elemek nem minősülnek kommunális hulladéknak, és külön kell őket ártalmatlanítani.
- Ha az áthúzott kuka ikonja alatt megtalálható a Hg, Cd vagy Pb felirat is, akkor ezek az alábbiakra vonatkoznak:
 - Hg: Az akkumulátor több mint 0,0005% higanyt tartalmaz
 - Cd: Az akkumulátor több mint 0,002% kadmiumot tartalmaz
 - Pb: Az akkumulátor több mint 0,004 % ólmot tartalmaz
 - Az akkumulátorokat és elemeket az alábbi átvevőhelyeken lehet díjmentesen leadni újrahasznosításra:
 - Önkormányzati hulladékszigetek és gyűjtőhelyek (kerületi, illetve települési hulladékudvarok)
 - Az akkumulátorok és elemek értékesítési helyén
 - A készülékek leselejtezett akkumulátorainak országos visszavételi rendszerének átvételi pontjai
 - A gyártó kijelölt átvételi pontja (ha nem tagja az országos visszavételi hálózatnak)
 - A fentebb közöltek csak azokra az akkumulátorokra és elemekre, melyeket az Európai Unióban értékesítettek, és így a 2006/66/EK európai irányelv hatálya alá tartoznak. Az Európai Unió kívüli országban a fentiekől eltérő rendelkezések vonatkozhatnak a leselejtezett akkumulátorok és elemek ártalmatlanítására.

13. Hibaelhárítás

Probléma	Lehetséges okok	Megoldások
Nem jár a motor.	A motor, a kábel vagy a dugós csatlakozó meghibásodott, kiégtek a biztosítékok.	Szakemberrel ellenőriztesse a gépet. Soha ne végezze önállóan a motor javítását. Figyelem! Ellenőrizze és szükség esetén cserélje ki a biztosítékokat.
A motor lassan indul, és nem éri el az üzemi fordulatszámot.	A feszültség túl alacsony, a tekercselések megsérültek, a kondenzátor leégett.	Szakemberrel ellenőriztesse az energiaellátás feszültségét. Szakemberrel ellenőriztesse a motort. Szakemberrel cseréltesse ki a kondenzátort.
A motor túl zajos.	A tekercselések megsérültek, a motor meghibásodott.	Szakemberrel ellenőriztesse a motort.
A motor nem éri el a teljes teljesítményt.	A hálózat áramkörei túl vannak terhelve (lámpák, egyéb motorok stb.)	Ne használjon más készülékeket vagy motorokat ugyanazon az áramkörön.
A motor könnyen túlmelegszik.	A motor túl van terhelve, a motor hűtése nem elegendő.	Csiszolás közben kerülje el a motor túlterhelését, és a motor optimális hűtésének biztosítása érdekében távolítsa el a port a motortól.

Wyjaśnienie symboli na urządzeniu

	<p>Ostrzeżenie! W przypadku nieprzestrzegania występuje zagrożenie życia, niebezpieczeństwo odniesienia obrażeń lub uszkodzenia narzędzia!</p>
	<p>Ostrzeżenie – Aby zmniejszyć ryzyko zranienia, należy przeczytać instrukcję obsługi</p>
	<p>Nosić nauszniki ochronne Hałas powoduje postępującą utratę słuchu.</p>
	<p>Nosić maskę przeciwpyłową Przy pracy w drewnie i innych materiałach może dochodzić do powstawania szkodliwego dla zdrowia pyłu. Nie obrabiać materiału zawierającego azbest!</p>
	<p>Nosić okulary ochronne W czasie pracy może dochodzić do powstawania powodujących utratę wzroku iskier, opiłek, drzazg lub odprysków.</p>
	<p>Uwaga! Przed rozpoczęciem czynności związanych z montażem, czyszczeniem, przebudową, serwisowaniem, składowaniem lub transportem należy wyłączyć urządzenie i odłączyć je od źródła zasilania.</p>
	<p>Nigdy nie używać kamienia szlifierskiego po stronie szczotkowej maszyny.</p>

Spis treści:
Strona:

1.	Wprowadzenie.....	111
2.	Opis urządzenia (Rys. 1).....	111
3.	Zakres dostawy	111
4.	Właściwe użytkowanie	111
5.	Informacje dotyczące bezpieczeństwa	112
6.	Dane techniczne.....	115
7.	Montaż.....	116
8.	Obsługa	116
9.	Czyszczenie i konserwacja	117
10.	Połączenia elektryczne	117
11.	Przechowywanie	117
12.	Utylizacja i recykling.....	118
13.	Pomoc dotycząca usterek	119
14.	Deklaracja zgodności	121

1. Wprowadzenie

Producent:

Scheppach GmbH
Günzburger Straße 69
D-89335 Ichenhausen

Drogi kliencie

Życzymy Ci wiele przyjemności i sukcesów dzięki Twojej nowej maszynie.

Wskazówka

Zgodnie z obowiązującymi zasadami dotyczącymi odpowiedzialności za wyrób producent nie ponosi odpowiedzialności za uszkodzenie tego urządzenia oraz uszkodzenie spowodowane przez to urządzenie, które powstało w wyniku:

- niewłaściwej obsługi,
- postępowania niezgodnie z instrukcją obsługi,
- napraw wykonywanych przez nieupoważnione osoby trzecie,
- instalowania i stosowania wszelkich części nieoryginalnych,
- niewłaściwego użytkowania,
- uszkodzenia układu elektrycznego powstałego wskutek nieprzestrzegania obowiązujących wymagań elektrycznych i przepisów VDE 0100, DIN 57113 / VDE 0113.

Rekomendujemy Państwu:

Przed montażem urządzenia i jego uruchomieniem przeczytaj wszystkie instrukcje obsługi.

Niniejsze instrukcje obsługi mają na celu zapoznać cię z twoim urządzeniem i umożliwić wykorzystanie jego możliwości.

Instrukcje obsługi zawierają ważne uwagi, jak pracować na maszynie bezpiecznie, fachowo i ekonomicznie, oraz jak uniknąć niebezpieczeństw, zaoszczędzić kosztów napraw, zmniejszyć czas przestoju oraz zwiększyć niezawodność i przedłużyć czas eksploatacji maszyny.

Poza przestrzeganiem wymagań bezpieczeństwa zawartych w niniejszych instrukcjach obsługi, należy również zawsze przestrzegać stosownych przepisów krajowych.

Włóż instrukcje obsługi do plastikowych teczek, aby zabezpieczyć je przed zabrudzeniem i wilgocią i przechowuj je w pobliżu maszyny. Każdy operator przed rozpoczęciem pracy musi uważnie przeczytać instrukcje i dokładnie je stosować. Na maszynie mogą pracować jedynie osoby, które zostały przeszkolone w użytkowaniu maszyny oraz zostały poinformowane o różnych niebezpieczeństwach i zagrożeniach. Musi być przestrzegane wymaganie dotyczące minimalnego wieku operatora.

Poza przestrzeganiem wymagań dotyczących bezpieczeństwa zawartych w niniejszych instrukcjach obsługi oraz odpowiednich przepisów krajowych, należy przestrzegać ogólnie uznanych zasad technicznych dotyczących pracy na maszynach do obróbki drewna.

Nie ponosimy odpowiedzialności za wypadki ani szkody powstałe wskutek nieprzestrzegania niniejszej instrukcji oraz wskazówek bezpieczeństwa.

2. Opis urządzenia (Rys. 1)

Poznaj swoją szlifierkę

1. Osłona oczu
2. Osłona przeciwwiskrowa
3. Tarcze ścierne (K36) / Szczotka
4. Podpórka przedmiotu obrabianego
5. Lampa robocza LED
6. Osłona tarczy
7. Otwory śrub mocujących
8. Włącznik główny (On/Off)

3. Zakres dostawy

- Otworzyć opakowanie i ostrożnie wyciągnąć urządzenie.
- Zdjąć opakowanie oraz zabezpieczenia do transportu (jeśli jest).
- Sprawdzić, czy dostawa jest kompletna.
- Sprawdzić, czy urządzenie i wyposażenie dodatkowe nie zostały uszkodzone w transporcie.
- W razie możliwości zachować opakowanie, aż do upływu czasu gwarancji.

Uwaga

Urządzenie i opakowanie nie są zabawkami! Dzieci nie mogą bawić się częściami z tworzywa sztucznego, folią i małymi elementami!

4. Właściwe użytkowanie

Szlifierka dwutarczowa to urządzenie wielofunkcyjne do szlifowania i polerowania metali, tworzyw sztucznych i innych materiałów przy użyciu odpowiednich tarcz.

Maszyna odpowiada wymogom zawartym w Dyrektywie WE dot. maszyn.

- Należy postępować zgodnie z instrukcjami producenta dot. bezpieczeństwa, obsługi i konserwacji, a także pomiarami wskazanymi w „Danych technicznych”.
- W celu zapobiegania wypadkom należy ściśle przestrzegać obowiązujących przepisów i zasad bezpieczeństwa.
- Obsługa urządzenia, jego konserwacja lub wykonywanie napraw dozwolone jest wyłącznie przez przeszkolony personel.

Nieupoważnione modyfikacje maszyny spowodują wygaśnięcie odpowiedzialności producenta za powstałe uszkodzenia.

- Maszyna może być używana wyłącznie wraz z oryginalnym wyposażeniem i oprzyrządowaniem producenta.
- Urządzenia użytkować tylko zgodnie z jego przeznaczeniem. Każde użycie, odbiegające od opisanego w niniejszej instrukcji jest niezgodne z przeznaczeniem urządzenia. Za powstałe w wyniku niewłaściwego użytkowania szkody lub zranienia odpowiedzialność ponosi użytkownik/ właściciel, a nie producent.
- Proszę pamiętać o tym, że nasze urządzenie nie jest przeznaczone do zastosowania zawodowego, rzemieślniczego lub przemysłowego. Umowa gwarancyjna nie obowiązuje, gdy urządzenie było stosowane w zakładach rzemieślniczych, przemysłowych lub do podobnych działalności

Pozostałe elementy ryzyka

Pomimo użytkowania zgodnego z przeznaczeniem istnieją pewne czynniki ryzyka. Mogą one występować w następujących punktach, a wynikają z konstrukcji urządzenia:

- Dotykanie nieostroniętych miejsc tarczy szlifierskiej.
- Wyrzucanie części z uszkodzonych tarcz szlifierskich.
- Wyrzucanie materiału obrabianego i jego części.
- Uszkodzenia słuchu w przypadku nie stosowania się do zalecenia noszenia naszynek ochronnych.
- Uszkodzenie płuc w przypadku braku stosowania odpowiedniej maski przeciwpyłowej.
- Uszczerbek na zdrowiu spowodowany przez wibracje w obszarze dłoni i rąk w przypadku stosowania urządzenia przez długi okres czasu lub w przypadku nieprawidłowej obsługi urządzenia.
- Używanie niewłaściwych lub uszkodzonych przewodów elektrycznych może prowadzić do porażenia prądem.
- Pomimo postępowania zgodnego ze wszystkimi zasadami bezpieczeństwa, mogą jednak występować inne, nieoczekiwane zagrożenia.
- Można je ograniczyć do minimum postępując zgodnie z zasadami zawartymi w „Instrukcji dot. bezpieczeństwa”, „Wyłącznie autoryzowane użytkowanie” i całkowitej instrukcji obsługi.

5. Informacje dotyczące bezpieczeństwa

Ogólne wskazówki dotyczące bezpieczeństwa dla narzędzi elektrycznych

⚠ OSTRZEŻENIE!

Należy przeczytać wszystkie wskazówki dotyczące bezpieczeństwa i instrukcje oraz przestudiować wszystkie ilustracje i parametry techniczne dostarczone wraz z niniejszym narzędziem elektrycznym.

Nieprzestrzeżenie poniższych wskazówek bezpieczeństwa i instrukcji może doprowadzić do porażenia prądem, pożaru i/lub poważnych obrażeń.

Przechowywać na przyszłość wszystkie wskazówki dotyczące bezpieczeństwa i instrukcje.

Używany we wskazówkach dotyczących bezpieczeństwa termin „narzędzie elektryczne” odnosi się do narzędzi elektrycznych zasilanych z sieci (z przewodem sieciowym) lub do narzędzi elektrycznych zasilanych za pomocą akumulatora (bez przewodu sieciowego).

1. Bezpieczeństwo w miejscu pracy

- Utrzymywać obszar roboczy w czystości i zapewnić dobre oświetlenie.** Nieporządek lub brak oświetlenia obszaru roboczego może prowadzić do wypadków.
- Nie pracować z narzędziem elektrycznym w otoczeniu zagrożonym wybuchem, w którym znajdują się palne płyny, gazy lub pyły.** Narzędzia elektryczne wytwarzają iskry, które mogą spowodować zapłon pyłu lub oparów.
- Nie dopuszczać, aby dzieci i inne osoby zbliżyły się do obszaru roboczego podczas używania narzędzia elektrycznego.** W chwili nieuwagi można łatwo stracić kontrolę nad narzędziem elektrycznym.

2. Bezpieczeństwo elektryczne

- Wtyczka przyłączeniowa narzędzia elektrycznego musi pasować do gniazda. Wtyczki nie wolno w żaden sposób modyfikować. Nie używać żadnych przejściówek z uziemionymi narzędziami elektrycznymi.** Niemodyfikowane wtyczki i odpowiednie gniazda zmniejszają ryzyko porażenia prądem.
- Unikać kontaktu fizycznego z uziemionymi powierzchniami, takimi jak rury, grzejniki, piece i lodówki.** Ryzyko porażenia prądem zwiększa się, jeśli ciało użytkownika jest uziemione.
- Nie wystawiać narzędzi elektrycznych na deszcz i wilgoć.** Przedostanie się wody do urządzenia elektrycznego zwiększa ryzyko porażenia prądem.
- Nie wykorzystywać przewodu przyłączeniowego niezgodnie z przeznaczeniem w celu przenoszenia, zawieszania narzędzia elektrycznego lub w celu wyjęcia wtyczki z gniazda. Przewód przyłączeniowy przechowywać z dala od gorąca, oleju, ostrych krawędzi lub ruchomych części urządzeń.** Uszkodzone lub splątane przewody przełączeniowe zwiększają ryzyko porażenia prądem.
- W przypadku pracy z narzędziem elektrycznym na wolnym powietrzu, używać wyłącznie przedłużaczy przeznaczonych również do pracy w warunkach zewnętrznych.** Zastosowanie przedłużacza przystosowanego do warunków zewnętrznych zmniejsza ryzyko porażenia prądem.

- f) Jeżeli użycie narzędzia elektrycznego w wilgotnym otoczeniu jest nieuniknione, używać wyłącznika ochronnego różnicowo prądowego. Zastosowanie wyłącznika ochronnego prądowego zmniejsza ryzyko porażenia prądem.

3. Bezpieczeństwo osób

- a) Podczas pracy z narzędziem elektrycznym należy być ostrożnym, zwracać uwagę na wykonywane czynności i zachowywać zdrowy rozsądek. Nie używać narzędzia elektrycznego w stanie zmęczenia lub też będąc pod wpływem narkotyków, alkoholu lub leków. Chwila nieuwagi podczas używania narzędzia elektrycznego może spowodować poważne obrażenia.
- b) Stosować środki ochrony indywidualnej i nosić zawsze okulary ochronne. Stosowanie środków ochrony indywidualnej, jak maska przeciwpyłowa, antypoślizgowe obuwie ochronne, kask lub nauszники ochronne, w zależności od rodzaju i zastosowania narzędzia elektrycznego, zmniejsza ryzyko odniesienia obrażeń.
- c) Nie dopuszczać do niezamierzonego uruchomienia. Przed podłączeniem do zasilania i/lub akumulatora, podnoszeniem lub przenoszeniem upewnić się, że narzędzie elektryczne jest wyłączone. Trzymanie palca na włączniku podczas przenoszenia narzędzia elektrycznego lub podłączanie włączonego narzędzia elektrycznego do zasilania może prowadzić do wypadków.
- d) Przed włączeniem narzędzia elektrycznego usunąć narzędzia nastawcze lub klucze płaskie. Narzędzie lub klucz znajdujące się w obracającej się części narzędzia elektrycznego może prowadzić do powstania obrażeń.
- e) Unikać nietypowej pozycji ciała. Zadbać o stabilną pozycję i zachowanie równowagi w każdej chwili. Pozwala to na lepszą kontrolę narzędzia elektrycznego w niespodziewanych sytuacjach.
- f) Nosić odpowiednią odzież. Podczas pracy nie nosić luźnej odzieży i biżuterii. Włosy i odzież trzymać z dala od części ruchomych. Luźna odzież, biżuteria lub długie włosy mogą zostać pochwycone przez części ruchome.
- g) Jeżeli istnieje możliwość zamontowania urządzeń odsysających i odpylających, należy je podłączyć i prawidłowo używać. Zastosowanie odsysania pyłu może zmniejszyć zagrożenia spowodowane przez pył.
- h) Przestrzegamy przed złudnym poczuciem bezpieczeństwa i ignorowaniem zasad bezpieczeństwa dla elektronarzędzi, również gdy użytkownik w wyniku wielokrotnego użycia jest zaznajomiony z obsługą elektronarzędzia. Brak czujności może w ułamku sekundy doprowadzić do powstania ciężkich obrażeń.

4. Zastosowanie i obsługa narzędzia elektrycznego

- a) Nie przeciążać narzędzia elektrycznego. Używać narzędzia elektrycznego przeznaczonego do danej pracy. Odpowiednie narzędzie elektryczne umożliwia lepszą i bezpieczniejszą pracę w podanym zakresie mocy.
- b) Nie używać narzędzia elektrycznego, którego włącznik jest uszkodzony. Narzędzie elektryczne, którego nie da się już włączać lub wyłączać, jest niebezpieczne i musi zostać naprawione.
- c) Przed rozpoczęciem ustawień, wymianą osprzętu lub odłożeniem elektronarzędzia należy wyjąć wtyczkę z gniazda i/lub usunąć wyjmowany akumulator. Ten środek ostrożności zapobiega niezamierzonemu uruchomieniu narzędzia elektrycznego.
- d) Nieużywane narzędzia elektryczne przechowywać poza zasięgiem dzieci. Nie zezwalać na używanie narzędzia elektrycznego osobom, które nie są z nim obeznane lub nie przeczytały niniejszych instrukcji. Narzędzia elektryczne stanowią zagrożenie, jeśli są używane przez niedoświadczone osoby.
- e) Należy starannie dbać o narzędzia elektryczne i osprzęt. Kontrolować, czy części ruchome działają prawidłowo i nie zacinają się, czy części nie są pęknięte lub uszkodzone w sposób wpływający negatywnie na działanie narzędzia elektrycznego. Przed zastosowaniem narzędzia elektrycznego zapewnić naprawę uszkodzonych części. Wiele wypadków jest spowodowanych nieprawidłową konserwacją narzędzi elektrycznych.
- f) Narzędzia tnące muszą być ostre i utrzymywane w stanie czystości. Starannie konserwowane narzędzia tnące z krawędziami tnącymi rzadziej się zacinają i są łatwiejsze w obsłudze.
- g) Używać narzędzi elektrycznych, akcesoriów, narzędzi roboczych itd. zgodnie z niniejszymi instrukcjami. Uwzględnić warunki pracy i wykonywane czynności. Używanie narzędzia elektrycznego do zastosowań innych, niż przewidziane, może prowadzić do niebezpiecznych sytuacji.
- h) Uchwyty i powierzchnie chwytowe utrzymywać w stanie suchym, czystym i wolnym od oleju i smaru. Śliskie uchwyty i powierzchnie chwytowe nie pozwalają na bezpieczne trzymanie elektronarzędzia i kontrolę nad nim w nieoczekiwanych sytuacjach.

5. Serwis

- a) Naprawę narzędzia elektrycznego może wykonywać wyłącznie wykwalifikowany personel i tylko przy użyciu oryginalnych części zamiennych. Zapewnia to bezpieczeństwo dalszej pracy narzędzia elektrycznego.

⚠ UWAGA!

Niniejsze narzędzie elektryczne wytwarza podczas pracy pole elektromagnetyczne. Pole to może w pewnych okolicznościach wpływać negatywnie na aktywne lub pasywne implanty medyczne. W celu zmniejszenia ryzyka poważnych lub śmiertelnych obrażeń osobom z implantami medycznymi przed użyciem maszyny zalecamy konsultację z lekarzem i producentem.

Wskazówki dotyczące bezpieczeństwa dla szlifierek stołowych

- a) **Nie stosować uszkodzonych narzędzi roboczych. Przed każdym zastosowaniem narzędzi roboczych, takich jak tarcze szlifierskie, należy sprawdzić je pod kątem odprysków i rys. Po sprawdzeniu i zastosowaniu narzędzia roboczego należy włączyć urządzenie przez 1 minutę z maksymalną prędkością obrotową, zwracając przy tym uwagę, by osoba obsługująca i osoby postronne znajdujące się w pobliżu znalazły się poza strefą obracającego się narzędzia.** Uszkodzone narzędzia robocze łamią się zazwyczaj w tym czasie próbnym.
- b) **Dopuszczalna prędkość obrotowa narzędzia roboczego musi być co najmniej równa maksymalnej prędkości obrotowej podanej na narzędziu elektrycznym.** Akcesoria obracające się z prędkością większą niż dopuszczalna mogą się złamać lub zostać wyrzucone.
- c) **Należy pamiętać, że szczotki druciane również tracą kawałki drutu podczas normalnej eksploatacji. Nie przeciążać drutów poprzez zbyt silne dociskanie.** Odlatujące kawałki drutu mogą łatwo przenikać przez cienką odzież i/lub skórę.
- d) **Nigdy nie szlifować boczną powierzchnią tarczy szlifierskiej.** Szlifowanie na powierzchniach bocznych może spowodować pęknięcie i rozrywanie tarczy szlifierskiej.

Wskazówki dotyczące bezpiecznej obsługi szlifierki dwutarczowej

- Nie dotykać przewodu zasilania, jeśli podczas pracy zostanie on uszkodzony lub przerwany. W takim przypadku natychmiast odłączyć wtyczkę z gniazda i zlecić naprawę wyłącznie wykwalifikowanemu pracownikowi lub właściwemu serwisowi.
- Nie korzystać z urządzenia, gdy jest wilgotne lub gdy znajduje się w wilgotnym otoczeniu.
- Na czas pracy na powietrzu przyłączyć urządzenie do zasilania z wykorzystaniem wyłącznika różnicowoprądowego o natężeniu prądu wyzwalającego maks. 30 mA. Używać wyłącznie przedłużacza przeznaczonego do zastosowań zewnętrznych.
- W razie niebezpieczeństwa natychmiast odłączyć wtyczkę od gniazda zasilania.
- Przewód zasilania zawsze prowadzić z tyłu urządzenia.

- Zagrożenie pożarem wywołanym iskrami! Podczas szlifowania metali powstają iskry. Dlatego trzeba koniecznie uważać, aby nie stworzyć zagrożenia dla innych osób oraz aby w pobliżu obszaru roboczego nie znajdowały się materiały palne.
- **Ostrzeżenie! Trujące opary!** Praca ze szkodliwymi / trującymi pyłami stwarza zagrożenie dla zdrowia operatora lub osób znajdujących się w pobliżu. Nosić okulary, nauszniki i rękawice ochronne oraz maskę przeciwpyłową.
- **Ryzyko poparzenia!** Podczas obróbki szlifowany przedmiot się nagrzewa. Nigdy nie dotykać miejsca poddawanego obróbce, zanim wystarczająco nie ostygnie. Podczas dłuższego szlifowania przerywać obróbkę, aby obrabiany przedmiot ostygł przed dalszą pracą. Nieprzerwane szlifowanie nie powinno trwać dłużej niż 30 minut.
- Szlifierka dwutarczowa jest przeznaczona do szlifowania suchego powierzchni metalowych. Urządzenie wolno stosować tylko do szlifowania na sucho.
- Nie wolno poddawać obróbce materiałów zawierających azbest, ponieważ jest on uważany za substancję rakotwórczą. Nie stosować uszkodzonych tarcz szlifierskich.
- Korzystać tylko z tarcz, których parametry są zgodne z danymi na tabliczce znamionowej maszyny. Prędkość obrotowa powinna wynosić nie mniej od podanej wartości.
- Regularnie przestawiać uchwyty zabezpieczające (ekrany przeciwiiskrowe) i tarcze szlifierskie, aby wyrównać zużycie tarcz. Zachowywać jak najmniejszy odstęp.
- Unikać kontaktu z obracającą się tarczą szlifierską.
- Nie obsługiwać urządzenia bez nadzoru.
- Nigdy nie używać urządzenia do zastosowań niezgodnych z przeznaczeniem.
- Przed przyłączeniem wtyczki do gniazda zasilania koniecznie sprawdzić, czy urządzenie jest wyłączone.
- Najpierw zawsze włączyć urządzenie, a dopiero w drugiej kolejności przykładać obrabiany przedmiot do tarczy szlifierskiej. Po zakończeniu obróbki odłożyć obrobiony przedmiot, a następnie wyłączyć urządzenie.
- Obrabiany przedmiot trzymać zawsze oburącz.
- Zadbaj o stabilność.
- Po zakończeniu obróbki metali poczekać, aż tarcze szlifierskie całkowicie się zatrzymają.
- Na czas przerw w pracy, wszelkich czynności przy urządzeniu oraz postoju zawsze odłączać wtyczkę od gniazda zasilania.
- Starannie i ostrożnie konserwować urządzenie. Musi być ono zawsze czyste, suche i wolne od smarów i olejów.
- Stale zachowywać ostrożność! Zawsze zachowywać ostrożność i postępować z rozmysłem. Z urządzenia nie wolno w żadnym wypadku korzystać operatorowi, który jest zdekoncentrowany lub źle się czuje.

- Tarcze szlifierskie przechowywać tak, aby nie były narażone na uszkodzenia mechaniczne ani na szkodliwe czynniki otoczenia.
- Nie używać uszkodzonych lub nierównych tarcz.
- Należy często regulować ustawienie osłony przeciwiskrowej, by w ten sposób kompensować zużycie tarczy szlifierskiej, zachowując możliwie najmniejszą odległość pomiędzy osłoną i tarczą, nie większą niż 2 mm.
- Należy często regulować ustawienie podpórki przedmiotu obrabianego, by w ten sposób kompensować zużycie tarczy, zachowując możliwie najmniejszą jej odległość od koła, nie większą niż 2 mm.
- Upewnić się czy wymiary tarczy szlifierskiej pasują do szlifierki. Nie wolno podejmować prób dopasowania tarczy z inną średnicą otworu do średnicy trzpienia.
- Nie należy zbyt mocno dokręcać śruby tarczy.
- Nie szlifować przy zimnej tarczy. Przed rozpoczęciem pracy, koło szlifujące winno przez co najmniej 1 minutę popracować na biegu jałowym.
- Nie szlifować powierzchnią boczną tarczy, a wyłącznie jej powierzchnią czołową.
- Nie stosować chłodziwa do bezpośrednio na tarczę. Może ono spowodować poluzowanie mocowania i awarię.
- Iskry są niebezpieczne. Nie wolno szlifować w pobliżu materiałów łatwopalnych lub gazów.
- Włączając szlifierkę należy ustawić się z boku. Szlifować wyłącznie czołową powierzchnia koła a nie oczną. Może to doprowadzić do zmniejszenia grubości tarczy, przez co zagrożone zostanie bezpieczeństwo użytkownika.
- Szlifowanie powoduje wysokie temperatury. Nie należy dotykać obrabianych przedmiotów tak długo, aż wystygną.
- Używać wyłącznie tarczy szlifierskich zapewniających bezpieczną pracę szlifierki. Sprawdzić, czy prędkość obrotowa podana na tarczy szlifierskiej jest równa lub większa od znamionowej prędkości obrotowej szlifierki
- Nie stosować uszkodzonych lub zdeformowanych tarcz lub szczotek.
- Używać tylko tarcz szlifierskich i szczotek, których nadrukowana prędkość obrotowa jest przynajmniej tak samo wysoka jak prędkość obrotowa podana na tabliczce znamionowej narzędzia elektrycznego.
- Szczotka musi być zawsze zamocowana na wrzecionie, by ograniczyć ryzyko kontaktu z obracającym się wrzecionem.

6. Dane techniczne

Silnik	230-240 V~ / 50 Hz
Wejściowa moc znamionowa	S1 250 W S2 10 min 500 W
Obroty silnika	2980 min ⁻¹
Tarcza maks.	ø 200 mm
Tarcza min. (po zużyciu)	ø 150 mm
Szczotka maks.	ø 200 mm
Szczotka min. (po zużyciu)	ø 150 mm
tarcza ścierna otwór/maks.	ø 15,88 mm
Szerokość tarczy	20 mm
Szerokość szczotki	16 mm
Lampa robocza	LED z baterią (2x)
Ciężar	12 kg

Z zastrzeżeniem modyfikacji technicznych!

Czas pracy:

Czas pracy S2 10 min (krótkookresowy tryb pracy) oznacza, że silnik z mocą nominalną (500 W) może być obciążony trwale tylko przez czas podany na tabliczce znamionowej (10 min.) W innym wypadku rozgrzeje się on w niedozwolonym stopniu. Podczas przerwy w pracy silnik ponownie stygnie do temperatury wyjściowej.

Hałas

Wartości hałasu i drgań zostały ustalone zgodnie z EN 62841.

Poziom ciśnienia akustycznego L _{pA}	79 dB
Odchylenie K _{pA}	3 dB
Poziom mocy akustycznej L _{WA}	92 dB
Odchylenie K _{WA}	3 dB

Zakładać nauszники ochronne.

Hałas może powodować utratę słuchu.

Ograniczać powstawanie hałasu i wibracji do minimum!

- Używać wyłącznie urządzeń bez uszkodzeń.
- Regularnie czyścić urządzenie.
- Dopasować własny sposób pracy do urządzenia.
- Nie przeciążać urządzenia.
- W razie potrzeby kontrolować urządzenie.
- Nie włączać urządzenia, jeśli nie będzie używane.
- Przykładowe działania prowadzące do zmniejszenia obciążenia wibracjami to noszenie rękawic ochronnych podczas stosowania narzędzia oraz ograniczenie czasu pracy.
- Przy tym należy uwzględnić wszystkie części cyklu eksploatacyjnego (np. czas, w którym narzędzie elektryczne jest wyłączone, oraz czas, w którym narzędzie jest włączone, ale pracuje bez obciążenia).

7. Montaż

- Przed podłączeniem urządzenia należy się upewnić, że dane na tabliczce znamionowej urządzenia są zgodne z danymi zasilania.
- Przed rozpoczęciem jakichkolwiek prac związanych z konserwacją i montażem wyjąć wtyczkę z gniazdka.
- Przed wszelkimi pracami konserwacyjnymi i montażowymi odłączyć wtyczkę od zasilania.
- Urządzenie należy ustawić w stabilnej pozycji, tzn. należy je mocno przykręcić do stołu roboczego lub do podstawy.
- Przed uruchomieniem należy odpowiednio zamontować wszystkie pokrywy oraz urządzenia zabezpieczające.
- Należy zwrócić uwagę na to, aby tarcze szlifierskie swobodnie się obracały.

Uwaga! Nie wolno podłączać urządzenia do sieci przed zakończeniem montażu i ustawień oraz przed uważnym przeczytaniem i całkowitym zrozumieniem instrukcji obsługi.

Podpórka pod narzędzia (lewa i prawa) (Rys. 1, 2, 2.1)

Podstawę narzędzia (4) przykręcić do osłony ściernicy (6) śrubą skrzydełkową (a) i podkładką (b). Odległość pomiędzy ściernicą (3) a podstawą narzędzia (4) musi być ustawiona na maks. 2 mm.

Ochrona przeciwwiskrowa z lampą roboczą LED (strona lewa i prawa) (rys. 1, 3)

Przymocować ochronę przeciwwiskrową (2) z lampami roboczymi LED (5) do osłony tarczy szlifierskiej (6) za pomocą 2 śrub soczewkowych M5x8 (c). Odległość od osłony tarczy nie może przekraczać 2 mm. Odstęp między ochroną przeciwwiskrową (2) i tarczą szlifierską (3) można ustawić poprzez poluzowanie śrub soczewkowych (c). Dobrze dokręcić śruby.

Lampa robocza LED (rys. 1, 4, 4.1, 4.2)

Oświetlenie (5) można włączyć poprzez naciśnięcie przełącznika (d) na lampie. Ponowne naciśnięcie powoduje ponowne wyłączenie oświetlenia. W celu umieszczenia/wymiany baterii (2xAAA R03 1,5 V) otworzyć komorę baterii (rys. 4.1). Umieścić baterie (2x na stronę) (rys. 4.2). Przy wymianie baterii zutylizować prawidłowo zużyte baterie. Ponownie zamocować pokrywę komory baterii w odwrotnym kierunku (rys. 4.1).

Oslony tarczy (rys. 1, 5, 5.1)

Zamocować szybę ochronną (1) za pomocą śruby z łbem grzybkowym M5x55 (e) i śruby radełkowej (f) na lampie roboczej LED (5). Osłona regulowana jest według indywidualnych potrzeb.

8. Obsługa

Włącznik/ Wyłącznik

- W celu włączenia ustawić włącznik/ wyłącznik (8) w pozycji „I”.
- W celu wyłączenia ustawić włącznik/ wyłącznik (8) w pozycji „0”.

Po włączeniu urządzenia poczekać, aż osiągnie maksymalną liczbę obrotów. Dopiero teraz można rozpocząć szlifowanie.

Wskazówki dotyczące pracy

- Należy pamiętać, że najlepsze efekty uzyskuje się przy niewielkim nacisku obrabianego przedmiotu na tarczę szlifierską, ponieważ gwarantuje to pracę przy stałej prędkości obrotowej. Zbyt silny nacisk na obrabiany przedmiot spowalnia lub zatrzymuje tarczę szlifierską, co powoduje przeciążenie silnika i nie przyspiesza pracy.
- Dla własnego bezpieczeństwa małe przedmioty zamocować imadłem lub ściskiem stolarskim.

Szlifowanie

- Położyć przedmiot obrabiany na podpórce (4) i prowadzić go powoli w żądanym kierunku do tarczy szlifierskiej (3), aż ją dotknie.
- Aby osiągnąć optymalny wynik szlifowania należy poruszyć delikatnie obrabiany przedmiot do przodu i do tyłu. Tarcza szlifierska (3) zostanie poza tym równomiernie zużyta.
- Pozostawić obrabiany przedmiot do ochłodzenia.

Uwaga!

Jeżeli ściernica lub taśma szlifierska zablokuje się w czasie pracy, należy usunąć obrabiany element, póki urządzenie nie osiągnie ponownie pełnej prędkości.

Wymiana tarczy szlifierskich

Uwaga: By zapobiec obrażeń wynikających z przypadkowego/ niezamierzonego uruchomienia urządzenia, przed przystąpieniem do wymiany tarczy należy wyłączyć wyłącznik główny.

- Poluzować osłonę przeciwwiskrową i osłonę oczu i możliwie najwięcej odciągnąć. Nie demontować tych części!
- Poluzować podpórki i odciągnąć najdalej jak możliwe.
- Odkręcić śrubę osłony tarczy szlifierskiej (6) i zdjąć ją.
- Wyciągnąć kryzę i wyjąć zużyta tarczę a następnie zamontować nową.

Ważna uwaga:

- Nie usuwać kartonu z boków tarczy. Ma on za zadanie wzmocnienie uścisku między kryzą a tarczą.
- Każdorazowo sprawdzać czy nowe tarcze wolne są od defektów.

- Zamontować z powrotem kryzę i nakrętkę.
- Nie dokręcać śruby zbyt mocno. Może to spowodować pęknięcie tarczy szlifierskiej.
- Ponownie zamontować osłonę tarczy szlifierskiej (6) w odwrotnym kierunku.
- Zamontować ponownie podpórkę, osłonę przeci-wiskrową i tarczę osłony oczu, zgodnie z zalece-niami instrukcji.

9. Czyszczenie i konserwacja

Przed rozpoczęciem jakichkolwiek prac związanych z czyszczeniem wyciągnąć wtyczkę z gniazdka.

Czyszczenie

- Urządzenia zabezpieczające, szczeliny powietrza i obudowa silnika powinny być w miarę możliwości zawsze wolne od pyłu i zanieczyszczeń. Urządzenie wycierać czystą ściereczką lub przedmuchać sprężonym powietrzem o niskim ciśnieniu.
- Zaleca się czyszczenie urządzenia bezpośrednio po każdorazowym użyciu.
- Urządzenie czyścić regularnie wilgotną ściereczką z niewielką ilością szarego mydła. Nie używać żadnych środków czyszczących ani rozpuszczalników; mogą one uszkodzić części urządzenia wykonane z tworzywa sztucznego. Należy uważać, aby do wnętrza urządzenia nie dostała się woda.

Konserwacja

Urządzenie nie posiada części wymagających konserwacji.

Informacje serwisowe

Należy pamiętać, że w przypadku tego produktu poniższe części podlegają naturalnemu zużyciu lub zużyciu uwarunkowanemu użytkowaniem, bądź są potrzebne jako materiały zużywalne.

Części zużywające się*: papier ścierny, szczotki wę-glowe, gładzenia, miernik kata, pasek razradu

* opcjonalnie w zakresie dostawy!

Części zamienne i wyposażenie można zamówić w naszym punkcie serwisowym. W tym celu zeskanować kod QR znajdujący się na stronie tytułowej.

10. Połączenia elektryczne

Zainstalowany silnik elektryczny jest gotowy do eksploatacji. Przyłącze odpowiada właściwym przepisom VDE (Związek Elektryków Niemieckich) oraz normom DIN.

Przyłącze sieciowe udostępniane przez klienta oraz przedłużacz muszą być zgodne z powyższymi przepisami.

Uszkodzone przyłącze elektryczne

Na przewodach elektrycznych powstają często uszkodzenia izolacji.

Przyczyną może być:

- Ściskanie, w przypadku gdy przewody są prowadzone przez okna lub szczeliny w drzwiach.
- Zagięcia, w przypadku nieprawidłowego zamocowania lub prowadzenia przewodów.
- Przecięcia, w przypadku najeżdżania na przewody.
- Uszkodzenia izolacji, w przypadku wrywania z gniazdka naściennego.
- Pęknięcia, w przypadku starej izolacji.

Uszkodzone przewody elektryczne nie mogą być stosowane i ze względu na uszkodzenie izolacji zagrażają życiu.

Elektryczne przewody należy regularnie kontrolować pod kątem uszkodzeń. Pamiętać, by podczas sprawdzania przewodu nie był on podłączony do sieci elektrycznej.

Przewody elektryczne muszą odpowiadać właściwym przepisom VDE (Związek Elektryków Niemieckich) oraz normom DIN. Stosować wyłącznie przewody elektryczne z oznaczeniem H05VV-F.

Odpowiednia informacja znajduje się na oznaczeniu typu, umieszczonym na przewodzie.

Silnik prądu przemiennego

- Napięcie sieciowe musi wynosić 220 - 240 V~
- Przedłużacze o długości 25 m muszą posiadać przekrój wynoszący 1,5 milimetra kwadratowego.

Podłączanie oraz naprawy wyposażenia elektrycznego mogą być przeprowadzane przez wykwalifikowanego elektryka.

W przypadku pytań proszę o podanie następujących danych:

- Rodzaj prądu silnika
- Dane znajdujące się na tabliczce znamionowej maszyny
- Dane znajdujące się na tabliczce znamionowej silnika

Rodzaj przyłącza Y

Jeżeli przewód przyłączeniowy do sieci tego urządzenia ulegnie uszkodzeniu, należy zlecić jego wymianę producentowi, jego serwisowi lub innej wykwalifikowanej osobie, aby uniknąć zagrożeń.

11. Przechowywanie

Urządzenie i wyposażenie dodatkowe przechowywać w miejscu ciemnym, suchym i wolnym od przemarzania, zabezpieczyć przed dziećmi. Optymalna temperatura przechowywania 5 do 30°C. Przechowywać urządzenie w oryginalnym opakowaniu.

12. Utylizacja i recykling

Wskazówki dotyczące opakowania



Materiały opakowaniowe nadają się do recyklingu. Opakowania należy utylizować w sposób przyjazny dla środowiska.

Wskazówki dotyczące ustawy o urządzeniach elektrycznych i elektronicznych (ElektroG)



Zużyte urządzenia elektryczne i elektroniczne nie wchodzi w skład odpadów domowych, lecz muszą być zbierane i usuwane oddzielnie!

- Zużyty sprzęt może mieć szkodliwy wpływ na środowisko i zdrowie ludzi z uwagi na potencjalną zawartość niebezpiecznych substancji, mieszanin oraz części składowych. Gospodarstwo domowe spełnia ważną rolę w przyczynianiu się do ponownego użycia i odzysku surowców wtórnych, w tym recyklingu zużytego sprzętu. Na tym etapie kształtuje się postawy, które wpływają na zachowanie wspólnego dobra jakim jest czyste środowisko naturalne.
- Stare baterie lub akumulatory, które nie są na stałe zainstalowane w starym urządzeniu, należy usunąć przed oddaniem go do serwisu nie powodując zniszczenia! Ich utylizacja jest regulowana ustawą o bateriach.
- Właściciele lub użytkownicy urządzeń elektrycznych i elektronicznych są prawnie zobowiązani do ich zwrotu po zakończeniu użytkowania.
- Użytkownik końcowy jest odpowiedzialny za usunięcie swoich danych osobowych ze starego urządzenia przeznaczonego do utylizacji!
- Symbol przekreślonego kosza na śmieci oznacza, że zużytego urządzenia elektrycznego i elektronicznego nie wolno wyrzucać razem z odpadami domowymi.
- Zużyte urządzenia elektryczne i elektroniczne można bezpłatnie oddawać w następujących miejscach:
 - Publiczne punkty utylizacji lub zbiórki (np. podwórza budynków komunalnych)
 - Punkty sprzedaży urządzeń elektrycznych (stacjonarne i internetowe), o ile sprzedawcy są zobowiązani do ich odbioru lub oferują je dobrowolnie.
 - Do trzech sztuk urządzeń elektrycznych i elektronicznych każdego typu, o długości krawędzi nie większej niż 25 centymetrów, można bezpłatnie zwrócić do producenta bez konieczności wcześniejszego zakupu nowego urządzenia od producenta lub można je oddać do innego autoryzowanego punktu zbiórki w swojej okolicy.
 - W celu uzyskania informacji na temat dodatkowych warunków przyjmowania zwrotów przez producentów i dystrybutorów należy skontaktować się z odpowiednim działem obsługi klienta.

- W przypadku dostarczenia przez producenta nowego urządzenia elektrycznego do prywatnego gospodarstwa domowego, może ono zorganizować bezpłatną zbiórkę zużytych urządzeń elektrycznych i elektronicznych na wniosek użytkownika końcowego. W tym celu należy skontaktować się z działem obsługi klienta producenta.
- Niniejsze oświadczenia dotyczą wyłącznie urządzeń zainstalowanych i sprzedawanych w krajach Unii Europejskiej i podlegają Dyrektywie Europejskiej 2012/19/UE. W krajach spoza Unii Europejskiej mogą obowiązywać inne przepisy dotyczące utylizacji zużytych urządzeń elektrycznych i elektronicznych.

Wskazówki dotyczące ustawy o bateriach (BattG)

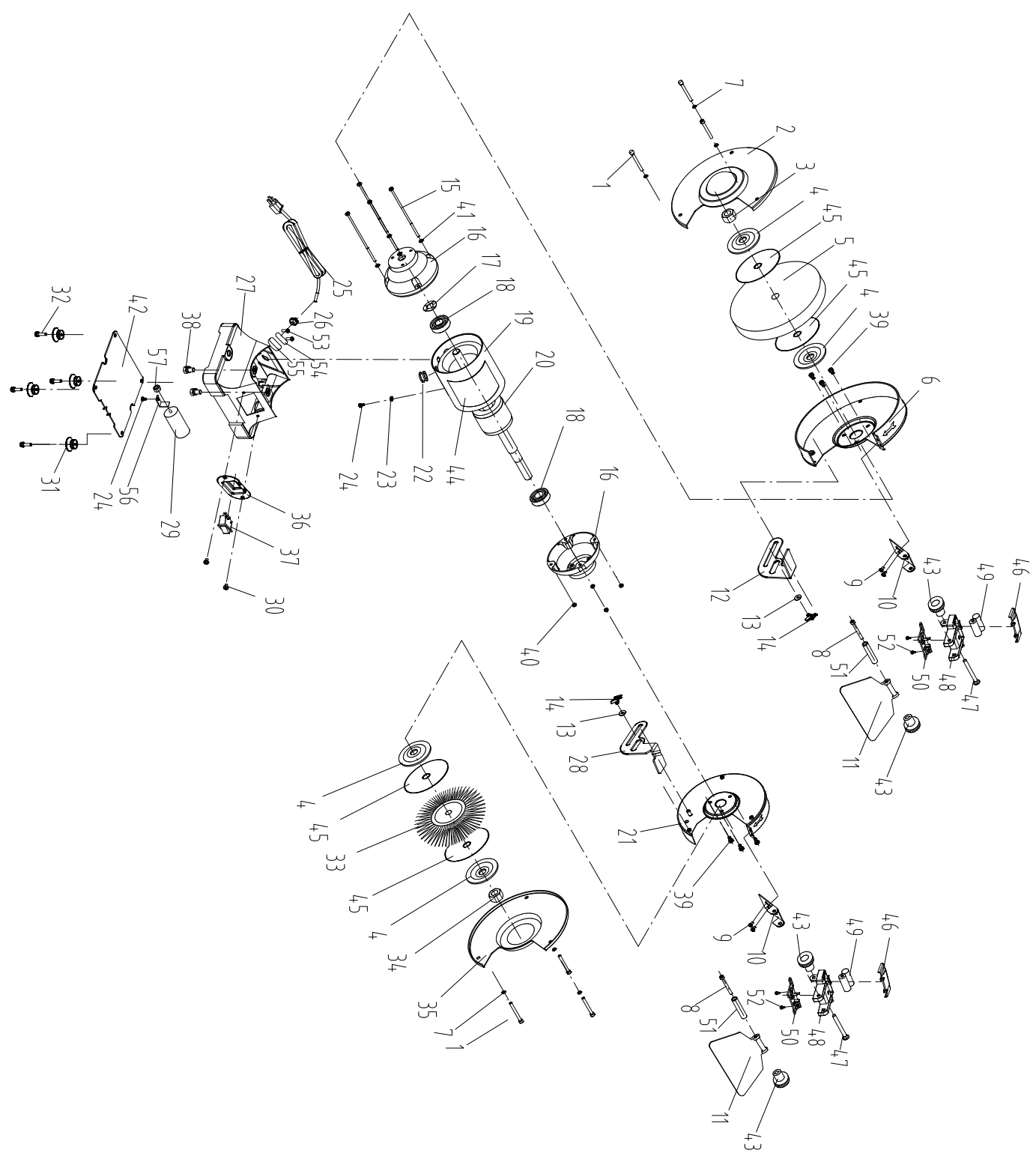


Stare baterie i akumulatory nie wchodzi w skład odpadów domowych, lecz muszą być zbierane i usuwane oddzielnie!

- Aby bezpiecznie usunąć baterie lub akumulatory z urządzenia elektrycznego oraz uzyskać informacje o ich typie lub układzie chemicznym, należy zapoznać się z innymi informacjami zawartymi w instrukcji obsługi lub instalacji.
- Właściciele lub użytkownicy baterii i akumulatorów są prawnie zobowiązani do ich zwrotu po zakończeniu użytkowania. Zwrot jest ograniczony do dostawy zwykłej ilości towaru do gospodarstwa domowego.
- Zużyte baterie mogą zawierać zanieczyszczenia lub metale ciężkie, które mogą być szkodliwe dla środowiska i zdrowia. Recykling zużytych baterii i wykorzystanie zawartych w nich zasobów pomaga chronić te dwa ważne dobra.
- Symbol przekreślonego kosza na śmieci oznacza, że baterii i akumulatorów nie wolno wyrzucać razem z odpadami domowymi.
- Jeśli dodatkowo pod symbolem kosza na śmieci znajdują się oznaczenia Hg, Cd lub Pb, oznacza to, co następuje:
 - Hg: Bateria zawiera więcej niż 0,0005% rtęci
 - Cd: Bateria zawiera więcej niż 0,002 % kadmu
 - Pb: Bateria zawiera więcej niż 0,004% ołowiu
- Akumulatory i baterie można bezpłatnie zwrócić w następujących miejscach:
 - Publiczne punkty utylizacji lub zbiórki (np. podwórza budynków komunalnych)
 - Punkty sprzedaży baterii i akumulatorów
 - Punkty zbioru w ramach wspólnego systemu zbierania zużytych baterii przenośnych
 - Punkt zbioru producenta (jeśli nie należy do wspólnego systemu zbierania)
- Niniejsze oświadczenia dotyczą akumulatorów i baterii sprzedawanych w krajach Unii Europejskiej i podlegają Dyrektywie Europejskiej 2006/66/WE. W krajach spoza Unii Europejskiej mogą obowiązywać inne przepisy dotyczące utylizacji akumulatorów i baterii.

13. Pomoc dotycząca usterek

Problem	Możliwe przyczyny	Środki zaradcze
Silnik nie pracuje.	Silnik, kabel lub wtyczka uszkodzone, przepalony bezpiecznik.	Zlecić kontrolę maszyny przez specjalistę. Nigdy nie naprawiać samodzielnie silnika. Uwaga! Sprawdzić bezpieczniki i w razie potrzeby wymienić.
Silnik uruchamia się powoli i nie osiąga prędkości roboczej.	Napięcie zbyt niskie, zwoje uszkodzone, kondensator przepalony.	Zlecić kontrolę napięcia przez dostawcę energii. Zlecić kontrolę silnika przez specjalistę. Zlecić wymianę kondensatora przez specjalistę.
Silnik emituje zbyt duży hałas.	Zwoje uszkodzone, silnik uszkodzony.	Zlecić kontrolę silnika przez specjalistę.
Silnika nie osiąga pełnej mocy.	Obwody prądowe w sieci przeciążone (lampy, inne silniki, itp.)	Nie stosować innych urządzeń lub silników w tym samym obwodzie prądowym.
Silnik łatwo się przegrzewa.	Przeciążenie silnika, niewystarczające chłodzenie silnika.	Unikać przeciążania silnika podczas szlifowania i usuwać pył z silnika, aby zapewnić jego optymalne chłodzenie.



EG - Konformitätserklärung Originalkonformitätserklärung

EC Declaration of Conformity

Déclaration de conformité EC



Scheppach GmbH, Günzburger Str. 69, D-89335 Ichenhausen

DE	erklärt folgende Konformität gemäß EU-Richtlinie und Normen für den Artikel	PL	deklaruje, że produkt jest zgodny z następującymi dyrektywami UE i normami
GB	hereby declares the following conformity under the EU Directive and standards for the following article	LT	pareiškia, taip atitiktis pagal ES direktyvos ir standartai šį straipsnį
FR	déclare la conformité suivante selon la directive UE et les normes pour l'article	HU	az EU-irányelv és a vonatkozó szabványok szerinti következő megfeleloségi nyilatkozatot teszi a termékre
IT	dichiara la seguente conformità secondo le direttive e le normative UE per l'articolo	SI	izjavlja sledeco skladnost z EU-direktivo in normami za artikel
ES	declara la conformidad siguiente según la directiva la UE y las normas para el artículo	CZ	prohlašuje následující shodu podle směrnice EU a norem pro výrobek
PT	declara o seguinte conformidade com a Directiva da UE e as normas para o seguinte artigo	SK	prehlasuje nasledujúcu zhodu podľa smernice EU a noriem pre výrobok
DK	erklærer hermed, at følgende produkt er i overensstemmelse med nedenstående EUdirektiver og standarder	HR	ovime izjavljuje da postoji sukladnost prema EU-smjernica i normama za sljedece artikle
NL	verklaart hierbij dat het volgende artikel voldoet aan de daarop betrekking hebbende EG-richtlijnen en normen	EE	kinnitab käesolevaga nimetatud toote vastavust märgitud EL direktiividele ja standarditele
FI	vakuuttaa täten, että seuraava tuote täyttää ala esitetty EU-direktiivit ja standardit	LV	apliecina šādu saskaņā ar ES direktīvu atbilstības un standarti šādu rakstu
SE	försäkrar härmed följande överensstämmelse enligt EU-direktiv och standarder för följande artikeln	BG	декларира съответното съответствие съгласно Директива на ЕС и норми за артикул

Marke / Brand / Marque:

SCHEPPACH

Art.-Bezeichnung:

DOPPELSCHLEIFER - SM200LB

Article name:

BENCH GRINDER - SM200LB

Nom d'article:

TOURET À MEULER - SM200LB

Art.-Nr. / Art. no. / N° d'ident.:

5903111901

<input type="checkbox"/> 2014/29/EU	<input type="checkbox"/> 2004/22/EG	<input type="checkbox"/> 89/686/EWG_96/58/EG	<input type="checkbox"/> 2000/14/EG_2005/88/EG
<input type="checkbox"/> 2014/35/EU	<input type="checkbox"/> 2014/68/EU	<input type="checkbox"/> 90/396/EWG	Annex V
<input checked="" type="checkbox"/> 2014/30/EU	<input checked="" type="checkbox"/> 2011/65/EU*		Annex VI Noise: measured L_{WA} = xx dB; guaranteed L_{WA} = xx dB P = xx KW; L/Ø = cm Notified Body: Notified Body No.:
<input checked="" type="checkbox"/> 2006/42/EG			<input type="checkbox"/> 2016/1628/EU
Annex IV Notified Body: Notified Body No.: Certificate No.:			Emission. No:

Standard references:

EN 62841-1:2015+A11:2022; EN 62841-3-4:2016+A11:2017+A12:2020+A1:2020; EN IEC 55014-1:2021; EN IEC 55014-2:2021; EN IEC 61000-3-2:2019+A1:2021; EN 61000-3-3:2013+A1:2019+A2:2021

Die alleinige Verantwortung für die Ausstellung dieser Konformitätserklärung trägt der Hersteller.

This declaration of conformity is issued under the sole responsibility of the manufacturer.

Le fabricant assume seul la responsabilité d'établir la présente déclaration de conformité.

* Der oben beschriebene Gegenstand der Erklärung erfüllt die Vorschriften der Richtlinie 2011/65/EU des Europäischen Parlaments und des Rates vom 8. Juni 2011 zur Beschränkung der Verwendung bestimmter gefährlicher Stoffe in Elektro- und Elektronikgeräten.

The object of the declaration described above fulfils the regulations of the directive 2011/65/EU of the European Parliament and Council from 8th June 2011, on the restriction of the use of certain hazardous substances in electrical and electronic equipment.

L'appareil décrit ci-dessus dans la déclaration est conforme aux réglementations de la directive 2011/65/EU du Parlement Européen et du Conseil du 8 juin 2011 visant à limiter l'utilisation de substances dangereuses dans la fabrication des appareils électriques et électroniques.

Ichenhausen, 22.05.2023

Signature / Andreas Pecher / Head of Project Management

First CE: 2022

Subject to change without notice

Documents registrar: Dawid Hudzik
Günzburger Str. 69, D-89335 Ichenhausen

Garantie DE

Offensichtliche Mängel sind innerhalb von 8 Tagen nach Erhalt der Ware anzuzeigen, andernfalls verliert der Käufer sämtliche Ansprüche wegen solcher Mängel. Wir leisten Garantie für unsere Maschinen bei richtiger Behandlung auf die Dauer der gesetzlichen Gewährleistungsfrist ab Übergabe in der Weise, dass wir jedes Maschinenteil, dass innerhalb dieser Zeit nachweisbar in Folge Material- oder Fertigungsfehler unbrauchbar werden sollte, kostenlos ersetzen. Für Teile,

die wir nicht selbst herstellen, leisten wir nur insoweit Gewähr, als uns Gewährleistungsansprüche gegen die Vorlieferanten zustehen. Die Kosten für das Einsetzen der neuen Teile trägt der Käufer. Wandlungs- und Minderungsansprüche und sonstige Schadensersatzansprüche sind ausgeschlossen.

Warranty GB

Apparent defects must be notified within 8 days from the receipt of the goods. Otherwise, the buyer's rights of claim due to such defects are invalidated. We guarantee for our machines in case of proper treatment for the time of the statutory warranty period from delivery in such a way that we replace any machine part free of charge which provably becomes unusable due to faulty material

or defects of fabrication within such period of time. With respect to parts not manufactured by us we only warrant insofar as we are entitled to warranty claims against the upstream suppliers. The costs for the installation of the new parts shall be borne by the buyer. The cancellation of sale or the reduction of purchase price as well as any other claims for damages shall be excluded.

Garantie FR

Les défauts visibles doivent être signalés au plus tard 8 jours après la réception de la marchandise, sans quoi l'acheteur perd tout droit au dédommagement. Nous garantissons nos machines, dans la mesure où elles sont utilisées de façon conforme, pendant la durée légale de garantie à compter de la réception, sachant que nous remplaçons gratuitement toute pièce de la machine devenue inutilisable du fait d'un défaut de matière ou d'usinage durant cette période. Toutes les

pièces que nous ne fabriquons pas nous-mêmes ne sont garanties que si nous avons la possibilité d'un recours en garantie auprès des fournisseurs respectifs. Les frais de main d'œuvre occasionnés par le remplacement des pièces sont à la charge de l'acquéreur. Tous droits à réhibition et toutes prétentions à une remise ainsi que tous autres droits à dommages et intérêts sont exclus

Garanzia IT

Vizi evidenti vanno segnalati entro 8 giorni dalla ricezione della merce, altrimenti decadono tutti i diritti dell'acquirente inerenti a vizi del genere. Appurato un impiego corretto da parte dell'acquirente, garantiamo per le nostre macchine per tutto il periodo legale di garanzia a decorrere dalla consegna in maniera tale che sostituiamo gratuitamente qualsiasi componente che entro tale periodo presenti dei vizi di materiale o di fabbricazione tali da renderlo inutilizzabile. Per componenti

non fabbricati da noi garantiamo solo nella misura nella quale noi stessi possiamo rivendicare diritti a garanzia nei confronti dei nostri fornitori. Le spese per il montaggio dei componenti nuovi sono a carico dell'acquirente. Sono escluse pretese di risoluzione per vizi, di riduzione o ulteriori pretese di risarcimento danni.

Garantie NL

Zichtbare gebreken moeten binnen de 8 dagen na ontvangst van de goederen worden gemeld, zo niet verliest de verkoper elke aanspraak op grond van deze gebreken. Onze machines worden geleverd met een garantie voor de duur van de wettelijke garantietermijn. Deze termijn gaat in vanaf het moment dat de koper de machine ontvangt. De garantie houdt in dat wij elk onderdeel van de machine dat binnen de garantietermijn aantoonbaar onbruikbaar wordt als gevolg van ma-

teriaal- of productiefouten, kosteloos vervangen. De garantie vervalt echter bij verkeerd gebruik of verkeerde behandeling van de machine. Voor onderdelen die wij niet zelf produceren, geven wij enkel de garantie die wij zelf krijgen van de oorspronkelijke leverancier. De kosten voor de montage van nieuwe onderdelen vallen ten laste van de koper. Eisen tot het aanbrengen van veranderingen of het toestaan van een korting en overige schadeloosstellingsclaims zijn uitgesloten.

Garantía ES

Los defectos evidentes deberán ser notificados dentro de 8 días después de haber recibido la mercancía, de lo contrario el comprador pierde todos los derechos sobre tales defectos. Garantizamos nuestras máquinas en caso de manipulación correcta durante el plazo de garantía legal a partir de la entrega. Sustituiremos gratuitamente toda pieza de la máquina que dentro de este plazo se torne inútil a causa de fallas de material o de fabricación. Las piezas que no son fabri-

cadas por nosotros mismos serán garantizadas hasta el punto que nos corresponda garantía del suministrador anterior. Los costes por la colocación de piezas nuevas recaen sobre el comprador. Están excluidos derechos por modificaciones, aminoraciones y otros derechos de indemnización por daños y perjuicios.

Garantia PT

Para este aparelho concedemos garantia de 24 meses. A garantia cobre exclusivamente defeitos de material ou de fabricação. Peças avariadas são substituídas gratuitamente. cabe ao cliente efetuar a substituição. Assumimos a garantia unicamente de peças genuínas. Não há direito à garantia no caso de: peças de desgaste, danos de transporte, danos causados pelo manuseio

indevido ou pela desatenção as instruções de serviço, falhas da instalação elétrica por inobservância das normas relativas à electricidade. Além disso, a garantia só poderá ser reinvidicada para aparelhos que não tenham sido consertados por terceiros. O cartão de garantia só vale em conexão com a fatura.

Garanti NO

Åpenbare mangler skal meldes innen 8 dager etter at varen er mottatt, ellers taper kunden samtlige krav pga slik mangel. Vi gir garanti for at våre maskiner ved riktig behandling under den rettslige garanti tidens varighet, fra overlevering, på den måten at vi erstatte kostnadsfritt hver maskindel, som innen denne tiden påviselig er ubrukelig som følge av material- eller produksjons-

feil. For deler som vi ikke produserer selv, yter vi garanti kun i den utstrekning som garantikrav mot underleverandør tilkommer oss. Kjøperen bærer kostnadene ved montering av nye deler. Endrings- og verditapskrav og øvrige skadeerstatningskrav er utelukkede.

Takuu FI

Ilmeisistä puutteista tulee ilmoittaa kahdeksan päivän kuluessa tavaran vastaanottamisesta. Muutoin ostaja ei voi vaatia korvausta ko. puutteista. Annamme takuun oikein käsitellyille koneillemme lakisääteiseksi takuujaksi tavaran luovutuksesta alkaen siten, että vaihdamme korvauksetta minkä tahansa koneenoson, joka osoittautuu tämän ajan kuluessa käyttökelvottomaksi

raaka-aine- tai valmistusvirheestä johtuen. Osille, joita emme valmistaisimme itse, annamme takuun vain mikäli osien toimittaja on antanut niistä takuun meille. Uusien osien asennuskustannukset maksaa ostaja. Purku- ja vähennysvaatimukset ja muut vahingonkorvausvaatimukset eivät tule kysymykseen.

Garanti SE

Med denna maskin följer en 24 månaders garanti. Garantin täcker endast material- och konstruktionsfel. Defekta delar ersätts utan omkostningar, men kunden står för installationen. Vår garanti täcker endast original-delar. Anspråk på garanti öreligger inte för: garantin täcker ej, transportska-

dor, skador orsakade av felaktig behandling och då skötsel föreskrifter inte beaktats. Vidare kan garantikrav endast ställas för maskiner som inte har reparerats av tredje part.

Záruka SK

Zrejme vady musia byť predstavené v priebehu 8 dni po obdržaní tovaru, ináč zákazník strati všetky nároky týkajúce sa takejto vady. Ponúkame záruku na naše aparáty, ktoré sú správne používané počas zákonného termínu záruky tak, že bezplatne vymeníme každú časť aparátu, ktorá sa v priebehu tohto času môže stať dokázateľne nefunkčnou dôsledkom materiálnej či výrobnéj

vady. Na časti ktoré sami nevyrobíme, poskytujeme záruku iba v rozsahu, v ktorom nám prísluší nárok na záručné plnenie k subdodávateľovi. Za trovy týkajúce sa inštalácie novej súčasti je zodpovedný zákazník. Nárok na výmenu tovaru, za zľavu a iné nároky na nahradenie škody sú vylúčené.

Garancija SI

Očitne pomanjkljivosti je potrebno naznaniti 8 dni po prejemu blaga, v nasprotnem primeru izgubi kupec vse pravice do garancije zaradi takšnih pomanjkljivosti. Za naše naprave dajemo garancijo ob pravilni uporabi za čas zakonsko določene roka garancije od predaje in sicer na takšen način, da vsak del naprave brezplačno nadomestimo, za katerega bi se v tem roku izkazalo, da

je zaradi slabega materiala ali slabe izdelave neuporaben. Za dele, ki jih sami ne izdelujemo, jamčimo samo toliko, kolikor zahteva garancija drugih podjetij. Stroški za vstavljanje novih delov nosi kupec. Zahteve za spreminjanje in zmanjšanje ter ostale zahteve za nadomestilo škode so izključene.

Szavatosság HU

A nyilvánvaló hibákat ki kell jelenteni számított 8 napon belül az áruk, különben a vevő elveszti minden igényt az ilyen hibák. Kinálunk garanciát a gépeinket a megfelelő kezelés időtartamának hallgatólagos garancia a szállítási időpontját oly módon, hogy cserélje ki minden egyes része ezen idő alatt észlelhető a sorban anyag-vagy gyártási legyen hiábavaló, ingyen. Az alkatrészeket,

hogy nem termel magunkat, hogy csak olyan garanciát, hiszen jogosultak jótállási igények beszállítókkal szemben. A költségek beillesztése az új részek a vevőnek. Átalakítása és csökkentése követelések és egyéb kártérítési igények ki vannak zárva.

Garancija HR

Vidljive štete se moraju prijaviti u roku od 8 dana od primitka robe U suprotnom slučaja kupac gubi pravo na reklamaciju. Mi jamčimo za naše strojeve u slučaju ispravnog postupanja tijekom perioda zakonskog jamstva tako što zamijenjujemo besplatno bilo koji dio stroja koji dokazano postane neupotrebljiv uslijed neispravnog materijala ili grešaka u proizvodnji u tom vremenskom

periodu. Za dijelove koje mi nismo proizveli jamčimo samo ukoliko imamo pravo na reklamaciju prema dobavljačima. Troškove za ugradnju novih dijelova snosi kupac. Molbe za smanjenjem cijene kao i sve druge reklamacije zbog šteta su isključene.

Záruka CZ

Viditelné vady jsou poukazatelné během 8 dní od obdržení zboží, jinak ztrácí zákazník všechny nároky týkající se takovýchto vad. Poskytujeme záruku na naše stroje, s kterými je správně zacházeno, na dobu zákonně zaručené lhůty začínající od doručení tak, že bezplatně vyměníme každou část stroje, která se během této doby může stát prokazatelně nepoužitelnou následkem

materiálové či výrobní vady. Na díly, které sami neopravujeme, poskytujeme záruku pouze v rozsahu, v němž nám přísluší nárok na záruční plnění vůči subdodavateli. Náklady na instalaci nového dílu nese zákazník. Nárok na výměnu zboží, na slevu a jiné nároky na odškodnění jsou vyloučené.

Gwarancja PL

Wszelkie uszkodzenia muszą być zgłaszane w przeciągu 8 dni od daty otrzymania towaru, w przeciwnym wypadku, prawo do reklamacji wygasa. Gwarantujemy, że w czasie trwania gwarancji wymienimy wszelkie części maszyny, które okażą się niesprawne na skutek wad materiału z jakiego zostały wykonane lub błędów w produkcji bez dodatkowych opłat pod warunkiem, że

maszyna będzie obsługiwana zgodnie z zaleceniami. W odniesieniu do części nie produkowanych przez nas, gwarancja obowiązuje tylko w przypadku naszych dostawców. Koszty instalacji nowych części są ponoszone przez klienta. Odszkodowania wynikłe z uszkodzeń maszyny oraz redukcje ceny zakupu maszyny w ramach reklamacji nie będą rozpatrywane.

Garantie RO

Defecte evidente trebuie să fie raportate în termen de 8 zile de la primirea de bunuri, altfel cumpărătorul pierde toate cererile pentru astfel de defecte. Oferim o garanție de pe mașinile noastre cum un tratament adecvat pe durata unei garanții implicite de la data de livrare în așa fel încât vom înlocui fiecare parte în acel moment detectabil într-un rând în material sau manoperă ar fi inutile,

gratuit. Pentru părțile care nu ne produc, vom face doar o astfel de garanție, așa cum avem dreptul la pretenții de garanție împotriva furnizorilor. Costurile pentru introducerea de piese noi la cumpărător. Converse și reducerea creanțe și alte cererile de despăgubire sunt excluse.

Garantii EE

Ilmselgetest vigadest tuleb teatada 8 päeva jooksul pärast kauba kättesaamist, vastasel juhul kaotab ostja kõik õigused garantiile nimetatud vigade tõttu. Õige käsitsemise korral anname oma masinatele garantii seadusega ettenähtud ajaks alates kauba üleandmisest nii, et vahetame tasuta välja kõik masina osad, mis nimetatud aja jooksul peaks muutuma kasutuskõlbmatuks

materjali- või tootmisvea tõttu. Osade eest, mida me ise ei tooda, anname garantii vaid selles osas, mis tarnija on meile garanteerinud. Uute osade paigaldamise kulud kannab ostja. Muutmis- ja amortisatsiooninõuded ning muud kahjutasunõuded välistatakse.

Garantija LV

Acīmredzami defekti ir jāpaziņo 8 dienu laikā no precēs saņemšanas. Pretējā gadījumā pircēja tiesības pieprasīt atlīdzību par šādiem defektiem ir spēkā neesošas. Mēs dodam garantiju savām iekārtām, ja pircējs pret tām atbilstoši izturas garantijas laikā. Mēs apņemamies bez maksas piegādāt jebkuru rezerves daļu, kas iespējams kļuvusi nelietojama bojātu materiālu vai ražošanas

defektu dēļ šajā laika periodā. Attiecībā uz rezerves daļām, kuras nav mūsu ražotas, mēs garantējam tikai gadījumā, ja mums ir garantija no saviem piegādātājiem. Jauno detaļu uzstādīšanas izmaksas ir jāuzņemas pircējam. Pirkuma atcelšana vai pirkuma cenas samazināšana, kā arī jebkuras citas prasības par bojājumu atlīdzināšanu netiek izskatītas.

Garantija LT

Dėl akivaizdžiai matomų defektų turi būti informuota per 8 dienas nuo įrenginio gavimo momento. Kitu atveju pirkėjo teisė reikšti pretenziją dėl šių defektų yra negaliojanti. Savo įrenginiams mes garantuojame įstatymo nustatytą pilną aptarnavimą garantinio laikotarpio metu, jei yra laikomasi gamintojo-vartotojo susitarimo ir mes pažadame nemokamai pakeisti bet kurias mašinos dalis,

sugedusias dėl blogos medžiagos ar gamyklinio broko. Mes neatsakome už dalis, pagamintas ne mūsų ir jūsų gautas iš kito tiekėjo. Naujų dalių montavimo kaštai yra pirkėjo atsakomybė. Pirkimo nutraukimas ar pirkimo kainos sumažinimas, kaip ir bet kurios kitos pretenzijos dėl nuostolių nebus patenkinamos.

Abyrgó IS

Augljóssar skemmdir verður að tilkynna innan 8 daga frá viðtöku vörunnar. Annars er réttur kaupanda um bætur vegna slíka skemmda ógildur. Við ábyrgjumst, í tilfelli rétttrar meðhöndlunar yfir lögbundið ábyrgðartímabil frá afhendingu, að við skiptum um hvern vélarhlut án kostnaðar sem ónothæfur er vegna gallaðs efnis eða skemmda í framleiðslu innan ákveðins tímabils. Af því

er tekur til hluti sem ekki eru framleiddir af okkur, ábyrgjumst við af því leiti aðeins að við eigum rétt á ábyrgðarkröfum gagnvart birgðasölum. Kostnaður vegna uppsetningar á nýjum hlutum skal falla í skaut kaupanda. Ógilding sölu eða afsáttur á kaupverði sem og aðrar kröfur vegna skemmda eru undanskildar.

Garanti TR

Apaçık kusurları malların alınmasından 8 gün içinde bildirilmesi gerekir, aksi takdirde alıcı bu kusurları için tüm talepler kaybeder. Biz ücretsiz, yarasız olmalıdır malzeme veya işçilik üst üste saptanabilir bu süre içinde her bir parça takmadan böyle bir şekilde teslim tarihinden itibaren zimni garanti süresine uygun tedavi ile makinelerde bir garanti veriyoruz. Biz tedarikçiler karşı

garanti talepleri hakkı olarak kendimizi üretmek değil bu parça için, biz, sadece teminat olun. Alıcıya yeni parçaların yerleştirilmesi için maliyetleri. Dönüşüm ve azaltma iddiaları ve diğer tazminat talepleri dahil değildir.

гаранция BG

Очевидни недостатъци трябва да бъдат докладвани в рамките на 8 дни от получаването на стоки, в противен случай купувачът губи всякакви претенции за такива дефекти. Предлагаме гаранция на нашите машини с правилното лечение на срока на действие на косвена гаранция от датата на доставка по такъв начин, че ние замени всяка част в рамките на това време открива в един ред в материала или изработката трябва да бъде

безполезно, безплатно. За части, които ние не се произвеждат, ние правим само като гаранция, като имаме право на гаранционни искове срещу доставчици. Разходите за вмъкване на нови части на купувача. Преобразуване и намаляване вземания и други искове за обезщетения, са изключени.

Гарантия RU

Об очевидных дефектах необходимо уведомить в течение 8 дней после получения товара. В ином случае все претензии покупателя по таким дефектам не принимаются. Мы предоставляем гарантию на наши машины при условии правильного обращения с ними. Гарантия действует с момента передачи машины в течение установленного законом гарантийного срока. В течение этого времени мы гарантируем бесплатную замену любой части машины, если они стали непригодны к использованию в результате доказуемых

ошибок в применяемых материалах или при изготовлении. На части машины, которые мы не изготавливаем сами, мы предоставляем гарантии в той мере, насколько нас касаются рекламационные претензии к изготовителям. Расходы по замене деталей несет покупатель. Претензии на расторжение договора купли-продажи, штрафы и прочие требования о возмещении ущерба исключаются.

Garantie BE-VLG

Zichtbare gebreken moeten binnen 8 dagen na ontvangst van de goederen worden gemeld, anders verliest de koper elk recht op aanspraak voor dergelijke gebreken. Bij een juiste behandeling van onze machines en gedurende de wettelijke garantietermijn vanaf de aflevering bieden wij garantie door elk machineonderdeel, dat tijdens deze periode door materiaal- of productiefouten

onbruikbaar zou worden, gratis te vervangen. Voor onderdelen die wij niet zelf produceren, bieden wij enkel garantie in de mate die de toeleveranciers ons bieden. De kosten voor de plaatsing van de nieuwe onderdelen draagt de koper. Aanspraken voor wijzigingen, waardevermindering en overige schadeloosstelling zijn uitgesloten.

Garanti DK

Åbenlyse fejl og mangler skal anmeldes senest 8 dage efter modtagelsen af varen; ellers mister køberen alle garantikrav i forbindelse med sådanne fejl og mangler. Vi yder garanti på vores maskiner, hvis disse håndteres korrekt, i hele den lovpålagte garantiperiode fra leveringsdatoen at regne i det omfang, at vi gratis udskifter enhver maskindel, der bevisligt er ubrugelig som

følge af materiale- eller produktionsfejl. For dele, som vi ikke selv fremstiller, yder vi kun garanti i det omfang, at vi kan rejse garantikrav over for underleverandørerne. Køberen oppebærer omkostningerne i forbindelse med monteringen af nye dele. Omstillings- og reduktionskrav samt andre erstatningskrav er udelukket.