

DE

Originalbetriebsanleitung

Akku - Rasenmäher

EN

Translation of the original instructions

Cordless lawn mower

FR

Traduction du mode d'emploi d'origine

Tondeuse à gazon sur batterie

IT

Traduzione del Manuale d'Uso originale

Tagliaerba con accumulatore

NL

Vertaling van de originele gebruiksaanwijzing

Accugrasmaaier

CZ

Překlad originálního návodu k provozu

Akum. sekačka na trávu

SK

Preklad originálneho návodu na prevádzku

Akum. kosačka na trávu

HU

Az eredeti használati utasítás fordítása

Akkum. fűnyíró

SL

Prevod originalnih navodil za uporabo

Akum. kosilnica za travo



RM 36-0.37

58471

GÜDE GmbH & Co. KG
Birkichstrasse 6
74549 Wolpertshausen
Deutschland





DEUTSCH

ENGLISH

FRANÇAIS

ITALIANO

NEDERLANDS

CESKY

SLOVENSKY

MAGYAR

SLOVENIJA

Bitte lesen Sie die Betriebsanleitung vor Inbetriebnahme sorgfältig durch.

Please read the instructions carefully before starting the machine.

Veillez lire avec soin le mode d'emploi avant la mise en service

Leggere attentamente le istruzioni per l'uso prima di mettere in funzione l'elettrodomestico.

Graag instructies zorgvuldig doorlezen vóóordat u de machine in gebruik neemt.

Před spuštěním stroje si pečlivě přečtěte návod k používání.

Pred prvým použitím prístroja si pozorne prečítajte návod na obsluhu.

Kérjük alaposan olvassa el a tájékoztatót mielőtt a gépet használja.

Pred uvedbo v pogon prosim natančno preberite priložena navodila za uporabo.



INBETRIEBNAHME | STARTING-UP THE MACHINE | MISE EN SERVICE | MESSA IN FUNZIONE |
INBEDRIJFSTELLING | UVEDENÍ DO PROVOZU | UVEDENIE DO PREVÁDZKY | ŰZEMBE HELYEZÉS |
UVEDBA V POGON | PUŠTANJE U RAD | ПУСКАНЕ В ДЕЙСТВИЕ | PUNEREA ÎN FUNCŢIUNE _____ **2**

Deutsch

TECHNISCHE DATEN | **BESTIMMUNGSGEMÄSSE VERWENDUNG** | **ANFORDERUNG AN DEN BEDIENER** |
RESTRISIKE | **VERHALTEN IM NOTFALL** | **SYMBOLE** | **SICHERHEITSHINWEISE** | **AKKU** | **ARBEITSHINWEISE** |
WARTUNG | **ENTSORGUNG** | **GEWÄHRLEISTUNG** | **SERVICE** | **STÖRUNGSSUCHE** _____ **13**

English

TECHNICAL DATA | SPECIFIED CONDITIONS OF USE | REQUIREMENTS FOR OPERATING STAFF | RESIDUAL RISKS |
EMERGENCY PROCEDURE | SYMBOLS | SAFETY INSTRUCTIONS | BATTERY | WORK INSTRUCTIONS | MAINTENANCE |
DISPOSAL | GUARANTEE | SERVICE | DEFECTS SEARCHING _____ **20**

Français

CARACTÉRISTIQUES TECHNIQUES | UTILISATION CONFORME À LA DESTINATION | OPÉRATEUR | RIQUES RÉSIDUELS |
CONDUITE EN CAS D'URGENCE | SYMBOLES | INSTRUCTIONS DE SÉCURITÉ | BATTERIE | CONSIGNES DE TRAVAIL |
ENRETIEN | LIQUIDATION | GARANTIE | SERVICE | RECHERCHE DES PANNES _____ **27**

Italiano

DATI TECNICI | USO IN CONFORMITÀ ALLA DESTINAZIONE | REQUISITI ALL'OPERATORE | PERICOLI RESIDUALI |
COMPORAMENTO IN CASO D'EMERGENZA | SIMBOLI | NORME DI SICUREZZA | BATTERIE |
ISTRUZIONI DI LAVORO | MANUTENZIONE | SMALTIMENTO | GARANZIA | SERVIZIO | RICERCA DEI GUASTI _____ **34**

Nederlands

TECHNISCHE GEGEVENS | VOORGESCHREVEN GEBRUIK VAN HET SYSTEEM | EISEN AAN DE BEDIENENDE PERSOON |
RESTRISICO'S | HANDELSWIJZE IN NOODGEVAL | SYMBOLEN | VEILIGHEIDSAADVIEZEN | BATTERIJ | WERKINSTRUCTIES |
ONDERHOUD | VERWIJDERING | GARANTIE | SERVICE | OPLOSSING VAN STORINGEN _____ **41**

Cesky

TECHNICKÉ ÚDAJE | POUŽITÍ V SOULADU S URČENÍM | POŽADAVKY NA OBSLUHU |
ZBYTKOVÁ NEBEZPEČÍ | CHOVÁNÍ V PŘÍPADĚ NOUZE | SYMBOLY | BEZPEČNOSTNÍ UPOZORNĚNÍ |
BATERIE | ÚDRŽBA | PRACOVNÍ POKYNY | LIKVIDACE | ZÁRUKA | SERVIS | VYHLADÁVÁNÍ PORUCH _____ **48**

Slovensky

TECHNICKÉ ÚDAJE | POUŽITIE PODLA PREDPISOV | POŽIADAVKY NA OBSLUHU | ZVYŠKOVÉ NEBEZPEČENSTVÁ |
SPRÁVANIE V PŘÍPADĚ NÚDZE | SYMBOLY | BEZPEČNOSTNÉ POKYNY | BATÉRIE | PRACOVNÉ POKYNY |
ÚDRŽBA | LIKVIDÁCIA | ZÁRUKA | SERVIS | VYHLADÁVANIE PORÚCH _____ **55**

Magyar

MŰSZAKI ADATOK | RENDELTETÉS SZERINTI HASZNÁLAT | KÖVETELMÉNYEK A GÉP KEZELŐJÉRE | MARADÉKVESZÉLYEK |
VISELKEDES KÉNYSZERHELYZETBEN | SZIMBÓLUMOK | BIZTONSÁGI TUDNIVALÓK | AKKUMULÁTOR |
MUNKAUTASÍTÁSOK | KARBANTARTÁS | KISELEJTEZÉS | JÓTÁLLÁS | SZERVIZ | ŰZEMZAVAROK KIKERESÉSE _____ **61**

Slovenija

TEHNIČNI PODATKI | UPORABA V SKLADU Z NAMENOM | ZAHTEVE, KI JIH MORA SPOLNJEVATI UPORABNIK |
SEKUNDARNE NEVARNOSTI | UKREPI V ZASILNIH PRIMERIH | SIMBOLI | VARNOSTNI NAPOTKI | BATERIJA |
NAVODILA ZA DELO | VZDRŽEVANJE | ODSTRANJEVANJE | GARANCIJA | SERVIS | MOREBITNE OKVARE _____ **67**

EG-Konformitätserklärung | EU Declaration of Conformity | Certificat de conformité aux directives européennes |
Dichiarazione di conformità alla norme UE | EU-conformiteitverklaring | Prohlášení o shodě EU | Vyhlásenia o zhode EU | EU-Megfelelőségi nyilatkozat |
EV-izjave o skladnosti | Izjave o istovjetnosti EU | ЕС-декларацията за съответствие | UE-Declarației de conformitate | Izjave o istovjetnosti EU _____ **74**



LIEFERUMFANG | DELIVERED ITEMS | ARTICLES DÉLIVRÉS | VOLUME DELLA FORNITURA |
LEVERINGSOMVANG | OBJEM DODÁVKY | ROZSAH DODÁVKY | SZÁLLÍTÁSI TERJEDELEM |
OBSEG DOBAVE | OPSEG ISPORUKE | ОБЕМ НА ДОСТАВКАТА | VOLUMUL LIVRĂRII |
OPSEG ISPORUKE | TESLIMAT KAPSAMI | ZAKRES DOSTAWY



1



2

DE	Montage	SL	Montaža
EN	Assembly		
FR	Assemblage		
IT	Montaggio		
NL	Montage		
CZ	Montáž		
SK	Montáž		
HU	Szerelés		



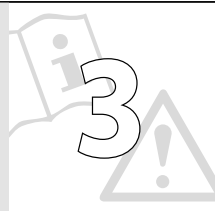
2-3

DE	Inbetriebnahme	SL	Uvedba v pogon
EN	Starting-up the machine		
FR	Mise en service		
IT	Messa in funzione		
NL	Inbedrijfstelling		
CZ	Uvedení do provozu		
SK	Uvedenie do prevádzky		
HU	Üzembe helyezés		



4-6

DE	Mähanweisungen	SL	Napotki za košnjo
EN	Cutting instructions		
FR	Consignes de tonte		
IT	Istruzioni per taglio		
NL	Aanwijzingen voor het maaien		
CZ	Pokyny k sečení		
SK	Pokyny na kosenie		
HU	Útasítás kaszáláshoz		



7-10

DE	Betrieb	SL	Delovanje
EN	Operation		
FR	Fonctionnement		
IT	Esercizio		
NL	Gebruik		
CZ	Provoz		
SK	Prevádzka		
HU	Üzemeltetés		

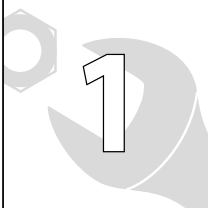


11

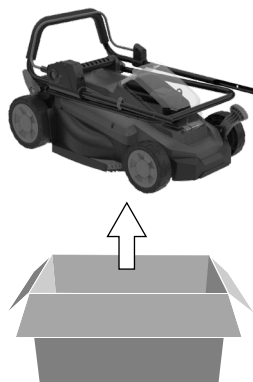
DE	Reinigung / Wartung	SL	Čiščenje / Vzdrževanje
EN	Cleaning / Maintenance		
FR	Nettoyage / Entretien		
IT	Pulizia / Manutenzione		
NL	Schoonmaken / Onderhoud		
CZ	Čištění / Údržba		
SK	Čistenie / Údržba		
HU	Tisztítás / Karbantartás		



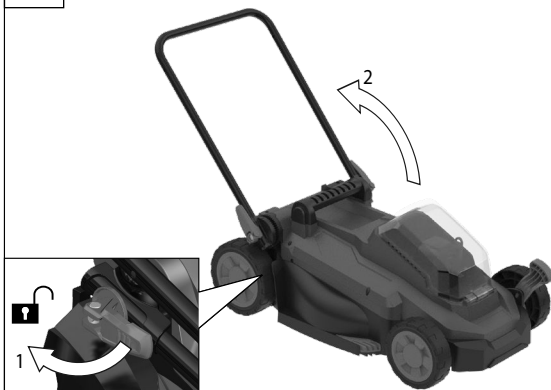
12

DE **Montage**EN **Assembly**FR **Montage**IT **Montaggio**NL **Montage**CZ **Montáž**SK **Montáž**HU **Szerelés**SL **Montaža**

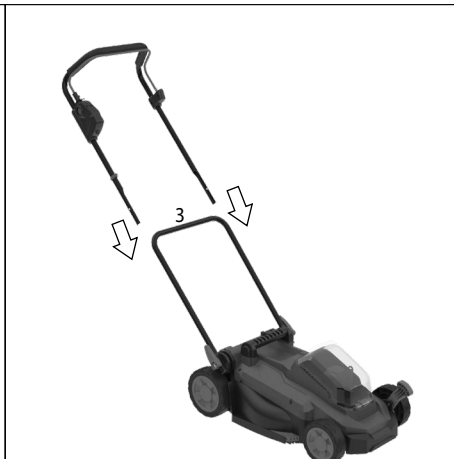
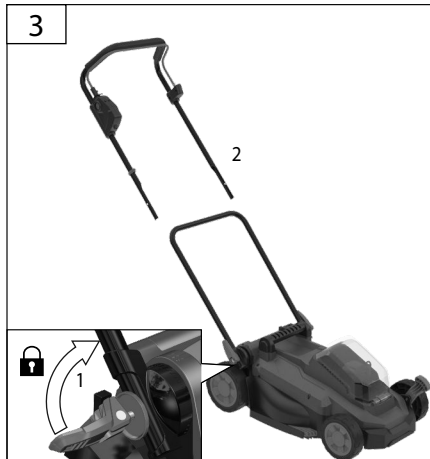
1



2



3



DE **Montage**

EN Assembly

FR Montage

IT Montaggio

NL Montage

CZ Montáž

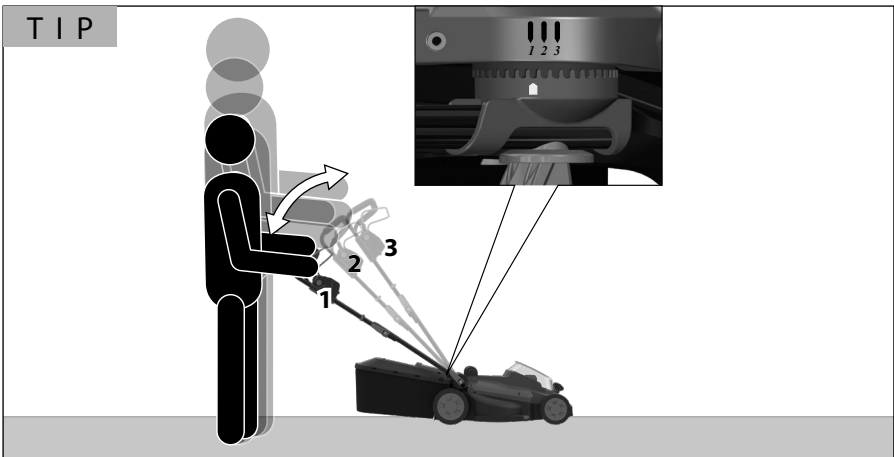
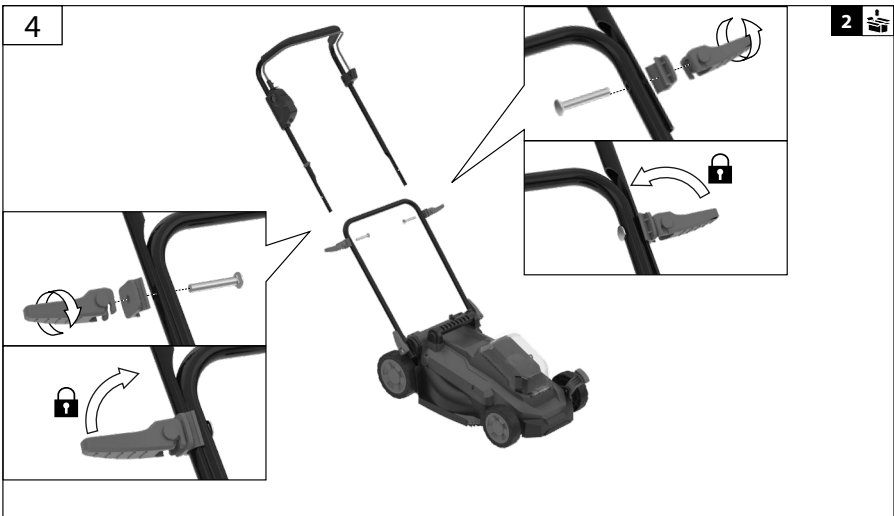
SK Montáž

HU Szerelés

SL Montaža



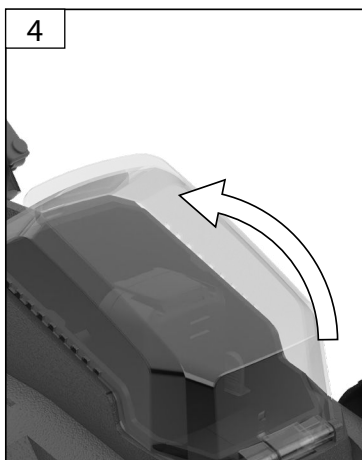
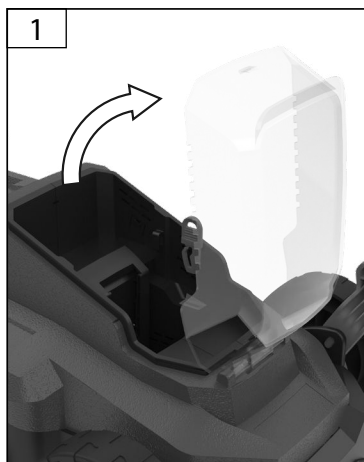
3



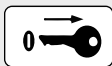
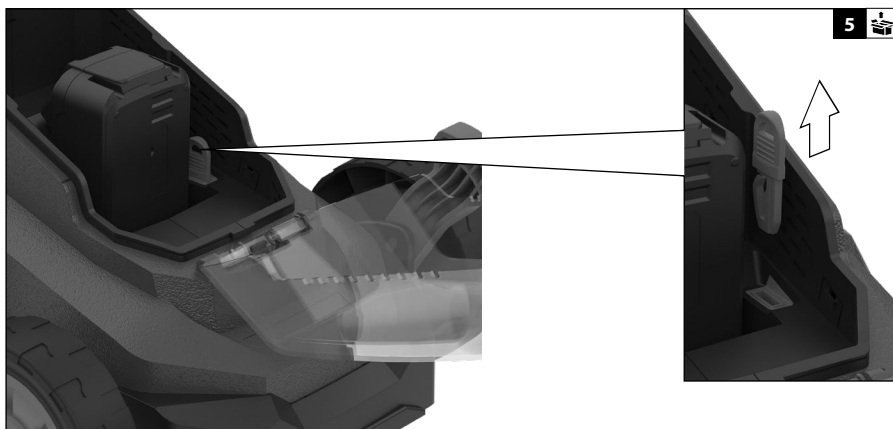


DE **Akku**
EN Battery
FR Batterie
IT Accumulatore
NL Accu
CZ Akumulátor
SK Akumulátor
HU Akkumulátor

SL Akumulator



DE	Inbetriebnahme	SL	Uvedba v pogon
EN	Starting-up the machine		
FR	Mise en service		
IT	Messa in funzione		
NL	Inbedrijfstelling		
CZ	Uvedení do provozu		
SK	Uvedenie do prevádzky		
HU	Üzembe helyezés		



DE Arbeiten/Einstellungen am Gerät nur bei abgeschaltetem Motor, gezogenem Kontaktschlüssel und stillstehendem Schneidmesser vornehmen.

EN Any works / adjusting on the machine to be only performed with the engine switched off, contact key taken out and when the mowing blade is not moving.

FR Avant d'intervenir sur l'appareil ou de procéder au réglage, arrêtez le moteur, retirez la clé de contact et attendez que la lame soit arrêtée.

IT I lavori / regolazioni sull'apparecchio eseguire solo con il motore spento, la chiave di contatto estratta e lama tagliente ferma.

NL Werkzaamheden/instellingen aan de machine alleen bij uitgeschakelde motor, uitgenomen contactsleutel en stilstaand maaimes uitvoeren.

CZ Práce / nastavení na přístroji provádějte jen s vypnutým motorem, vytaženým kontaktním klíčem a když rezný nůž stojí.

SK Práce/nastavenia na prístroji vykonávajte len s vypnutým motorom, vytiahnutým kontaktným kľúčom a keď rezný nôž stojí.

HU A gépen végzett munkákat / beállításokat minden esetben kikapcsolt motor, kihúzott indítókulcs és álló kés mellett végezze.

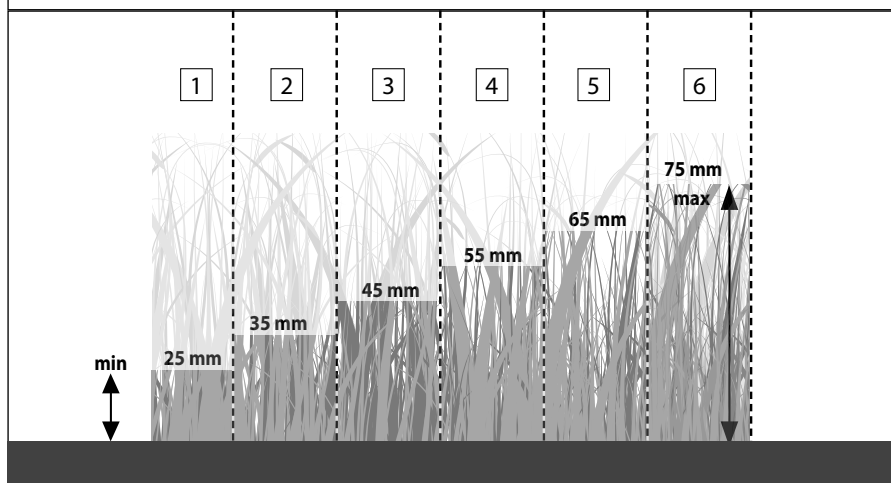
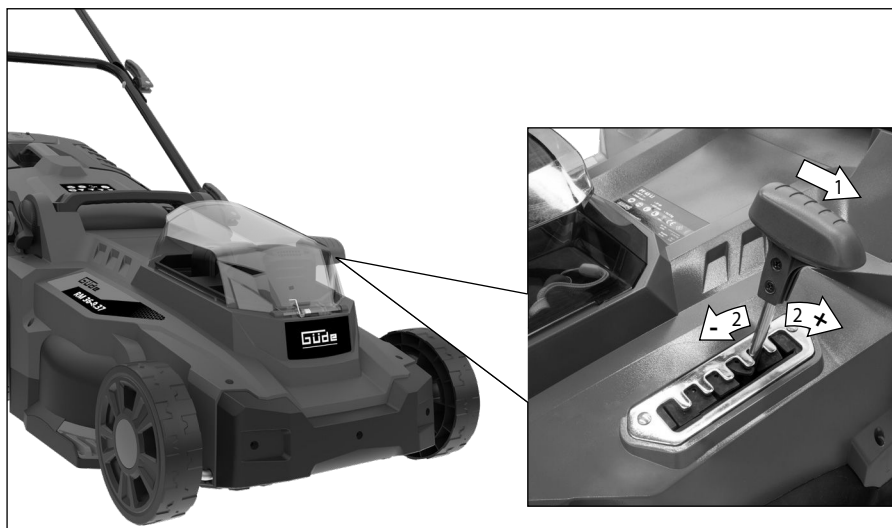
SI Delo / nastavitve na napravi lahko opravljate le, če ugasnete motor in če izvlečete ključ iz naprave.

6

2

DE **Schritzhöhe einstellen**
 EN Cutting height setting
 FR Réglage de la hauteur de coupe
 IT Impostazione dell'altezza di taglio
 NL Instelling van de maaihoogte
 CZ Nastavení výšky sečení
 SK Nastavenie výšky kosenia
 HU Kaszálási magasság beállítás

SL Nastavitev višine košnje



DE **Mähanweisungen**

SL Napotki za košnjo

EN Cutting instructions

FR Consignes de tonte

IT Istruzioni per taglio

NL Aanwijzingen voor het maaien

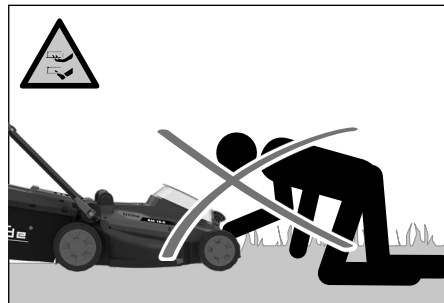
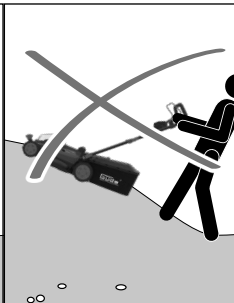
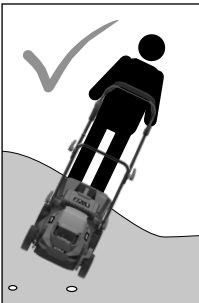
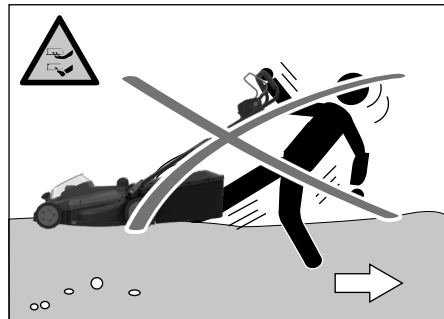
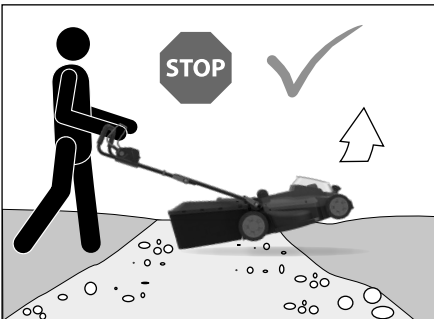
CZ Pokyny k sečení

SK Pokyny na kosenie

HU Utasítás kaszáláshoz



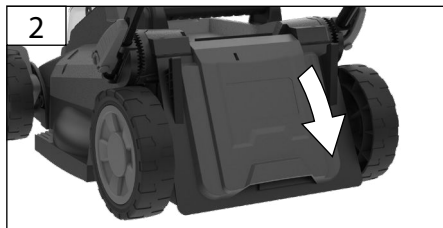
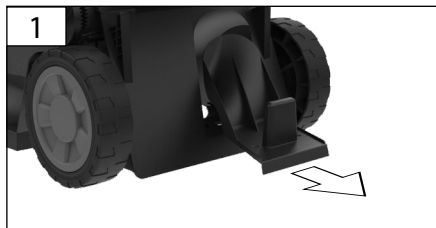
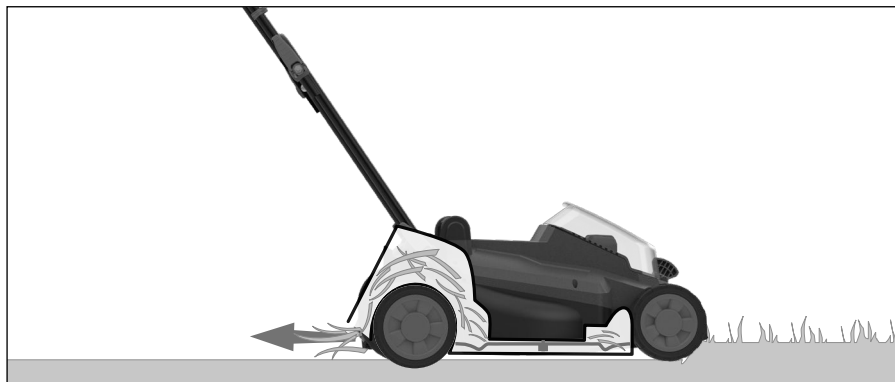
7



3

DE	Mähen
EN	mow
FR	tondre
IT	falciare
NL	maaien
CZ	sekat
SK	kosiť
HU	szénaboglya

SL kosite



DE **Mähen - Sammeln**

SL kosite - zbirati

EN mow - collect

FR tondre - collecter

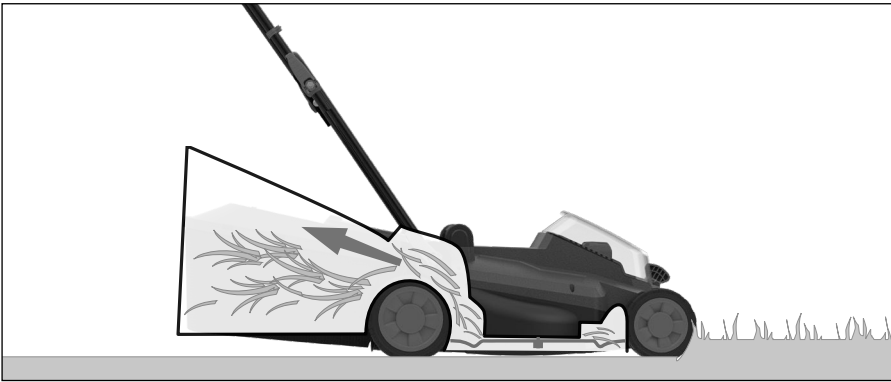
IT falciare - raccogliere

NL maaien - verzamelen

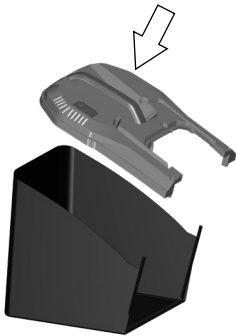
CZ sekát - sbírat

SK kosiť - zbierať

HU szénaboglya - gyűjt



1



6



3

DE **Mähen - Sammeln**

SL kosite - zbirati

EN mow - collect

FR tondre - collecter

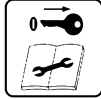
IT falciare - raccogliere

NL maaien - verzamelen

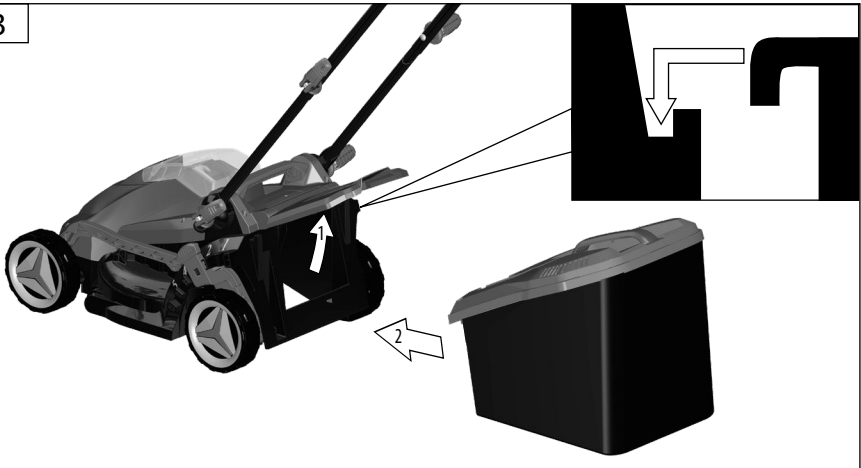
CZ sekát - sbírat

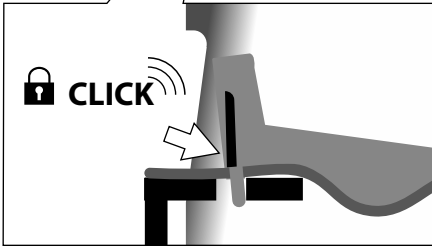
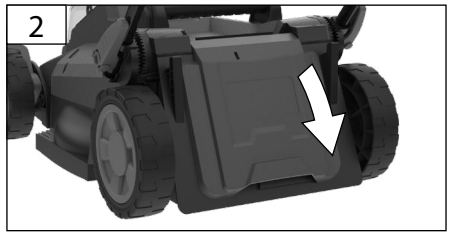
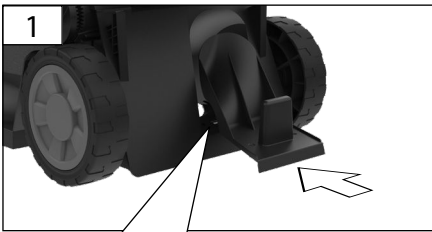
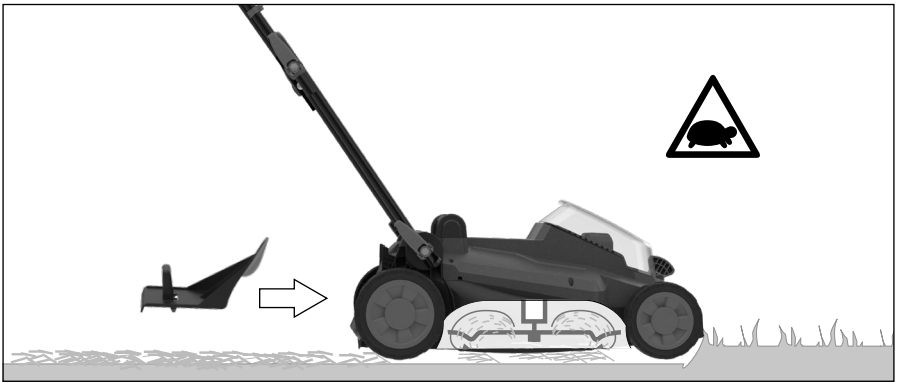
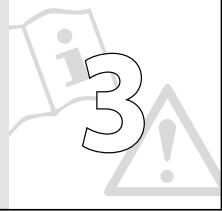
SK kosiť - zbierať

HU szénaboglya - gyűjt



3





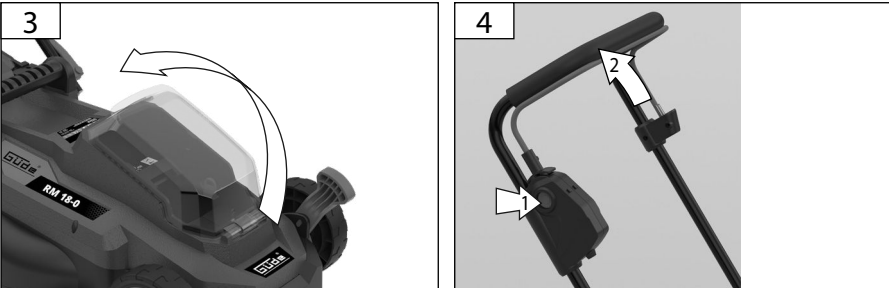
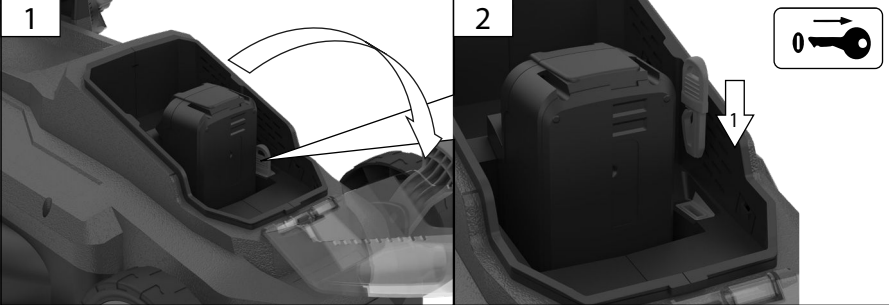
START
4
STOP

DE **Betrieb**
EN Operation
FR Fonctionnement
IT Esercizio
NL Gebruik
CZ Provoz
SK Prevádzka
HU Üzemeltetés

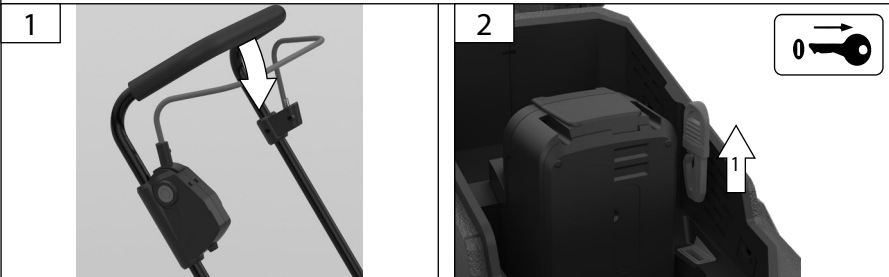
SL Delovanje



START



STOP

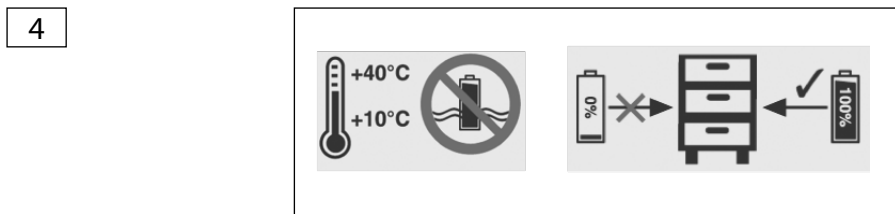
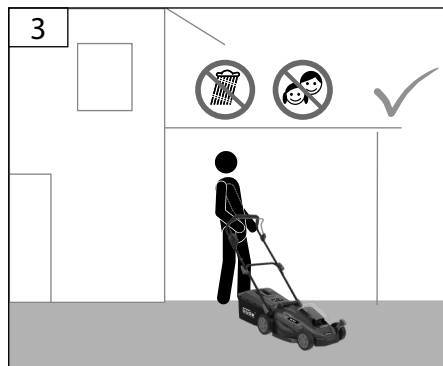
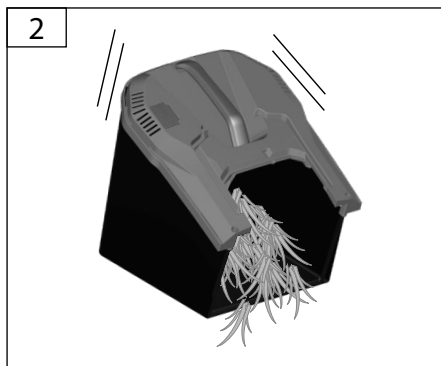
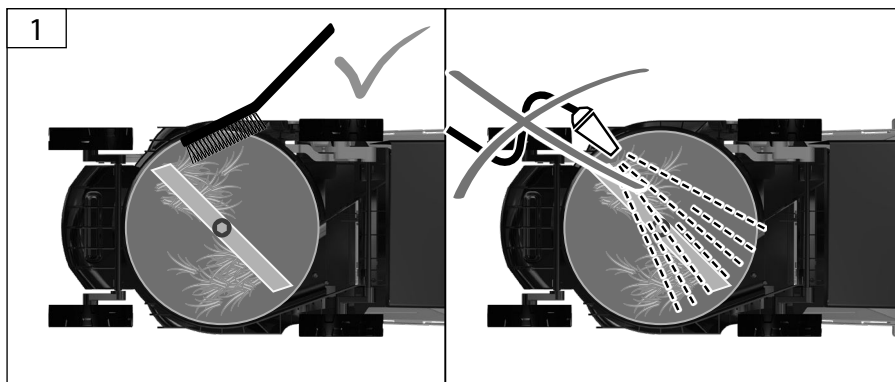


DE **Reinigung / Wartung**
EN Cleaning / Maintenance
FR Nettoyage / Entretien
IT Pulizia / Manutenzione
NL Schoonmaken / Onderhoud
CZ Čištění / Údržba
SK Čistenie / Údržba
HU Tisztítás / Karbantartás

SL Čiščenje / Vzdrževanje



13



Technische Daten

Akku-Rasenmäher		RM 36-0.37
Artikel-Nr.		58471
Spannung		36 V ---
Leerlaufdrehzahl n_0		2900 min ⁻¹
Schnittbreite		370 mm
Schnitttiefe		25-75 mm
Fangsackvolumen		35 l
Gewicht ohne Akku/Ladegerät		12,5 kg
Schutzart		IP X1
Geräuschangaben		
Schalldruckpegel L_{pA} ¹⁾		72,8 dB(A)
Gemessener Schallleistungspegel L_{WA} ²⁾		87,1 dB(A)
Garantierter Schallleistungspegel L_{WA} ³⁾		96 dB(A)
Gemessen nach ¹⁾ EN 60335; ²⁾ 2000/14/EG; ¹⁾ Unsicherheit K= 3 dB (A); ²⁾ Unsicherheit K = 2,95 dB (A), Gehörschutz tragen!		
Vibrationsangaben		
Schwingungsemissionswert (Vektorsumme dreier Richtungen) ermittelt entsprechend EN 60335		
Schwingungsemissionswert a_h		0,37 m/s ²
Unsicherheit K = 1,5 m/s ²		

WARNUNG: Der tatsächliche Schwingungsemissionswert kann sich je nach Art und Weise der Anwendung vom angegebenen Wert unterscheiden.

Der Schwingungspegel kann für den Vergleich von Elektrowerkzeugen miteinander verwendet werden.

Er eignet sich auch für eine vorläufige Einschätzung der Schwingungsbelastung.

Für eine genaue Abschätzung der Schwingungsbelastung sollten auch die Zeiten berücksichtigt werden, in denen das Gerät abgeschaltet ist oder zwar läuft, aber nicht tatsächlich im Einsatz ist. Dies kann die Schwingungsbelastung über den gesamten Arbeitszeitraum deutlich reduzieren.

Legen Sie zusätzliche Sicherheitsmaßnahmen zum Schutz der Bedienperson vor der Wirkung von Schwingungen fest wie zum Beispiel: Wartung von Elektrowerkzeug und Einsatzwerkzeugen, Warmhalten der Hände, Organisation der Arbeitsabläufe.



Benutzen Sie das Gerät erst nachdem Sie die Betriebsanleitung aufmerksam gelesen und verstanden haben. Machen Sie sich mit den Bedienungselementen und dem richtigen Gebrauch des Gerätes vertraut. Beachten Sie alle in der Anleitung aufgeführten Sicherheitshinweise. Verhalten Sie sich verantwortungsvoll gegenüber anderen Personen.

Der Bediener ist verantwortlich für Unfälle oder Gefahren gegenüber Dritten.

Falls über den Anschluss und die Bedienung des Gerätes Zweifel entstehen sollten, wenden Sie sich an den Kundendienst.

Das Gerät darf nur von Personen betrieben werden, die das 16. Lebensjahr vollendet haben. Eine Ausnahme stellt die Benutzung als Jugendliche(r) dar, wenn die Benutzung im Zuge einer Berufsausbildung zur Erreichung der Fertigkeit unter Aufsicht eines Ausbilders erfolgt.

Dieses Gerät darf nicht von Kindern benutzt werden. Kinder sollten beaufsichtigt werden, damit sie nicht mit dem Gerät spielen. Reinigung und Wartung darf nicht von Kindern durchgeführt werden.

Dieses Gerät kann von Personen mit verringerten physischen, sensorischen oder mentalen Fähigkeiten oder Mangel an Erfahrung und Wissen benutzt werden, wenn sie beaufsichtigt oder bezüglich des sicheren Gebrauchs des Gerätes unterwiesen wurden und die daraus resultierenden Gefahren verstehen.

Bestimmungsgemäße Verwendung

Der Akku-Rasenmäher ist für das Schneiden von kleinen bis mittleren Rasenflächen im privaten Haus- und Hobbygarten bestimmt. Aufgrund körperlicher Gefährdung des Benutzers und anderer Personen darf der Rasenmäher nicht für andere Zwecke eingesetzt werden.

Dieses Gerät darf nur wie angegeben bestimmungsgemäß verwendet werden. Bei Nichtbeachtung der Bestimmungen, aus den allgemein gültigen Vorschriften sowie den Bestimmungen aus dieser Anleitung, kann der Hersteller für Schäden nicht verantwortlich gemacht werden.

⚠ Der Rasenmäher darf nicht eingesetzt werden zum Trimmen von Büschen, Hecken und Sträuchern, zum Schneiden und Zerkleinern von Rankgewächsen oder Rasen auf Dachpflanzungen oder in Balkonkästen. Weiterhin darf der Rasenmäher nicht als Häcksler zum Zerkleinern von Baum- und Heckenabschnitten sowie zum Einebnen von Bodenebenen verwendet werden.

Restrisiken

Auch bei richtiger Verwendung und Einhaltung aller Sicherheitsbestimmungen, können noch Restrisiken bestehen.

⚠ Die rotierenden Messer können zu schweren Schnittverletzungen bzw. Abtrennen von Körperteilen führen.

Niemals bei laufendem Gerät unter das Gehäuse fassen. Schutzhandschuhe tragen! Fangsack nie bei laufendem Gerät abnehmen.

⚠ Herausgeschleuderte Steine oder Erde können zu Verletzungen führen.

Zu bearbeitende Flächen im Vorfeld nach Fremdkörpern absuchen. Achten Sie darauf, dass der Fangsack ordnungsgemäß eingehängt ist. Während der Arbeit eine Schutzbrille tragen.

⚠ Mangelhafte Beleuchtung/ Lichtverhältnisse stellen ein hohes Sicherheitsrisiko dar. Sorgen Sie bei der Arbeit mit dem Gerät immer für ausreichende Beleuchtung bzw. gute Lichtverhältnisse.

⚠ Gehörschädigungen

Längerer Aufenthalt in unmittelbarer Nähe des laufenden Geräts kann zu Gehörschädigungen führen. Gehörschutz tragen!

⚠ Gesundheitsschäden, die aus Hand-Arm-Schwingungen resultieren, falls das Gerät über längeren Zeitraum verwendet wird oder nicht ordnungsgemäß geführt und gewartet wird.

Verhalten im Notfall

Leiten Sie die der Verletzung entsprechend notwendigen Erste Hilfe Maßnahmen ein und fordern Sie schnellst möglich qualifizierte ärztliche Hilfe an. Bewahren Sie den Verletzten vor weiteren Schädigungen und stellen Sie diesen ruhig. Wenn Sie Hilfe anfordern, machen Sie folgende Angaben: 1. Ort des Unfalls, 2. Art des Unfalls, 3. Zahl der Verletzten, 4. Art der Verletzungen

Symbole



Warnung/Achtung!



Zur Verringerung eines Verletzungsrisikos Betriebsanleitung lesen.



Schutzbrille tragen!
Gehörschutz tragen!



Schutzhandschuhe tragen!



Sicherheitsschuhe mit Schnitenschutz, griffiger Sohle und Stahlkappe tragen!



Warnung vor wegschleudernden Teilen



Warnung vor scharfen Messern. Die Messer laufen auch nach dem Ausschalten noch kurz nach.



Halten Sie in der Nähe stehende Personen auf sicheren Abstand zur Maschine (mindestens 5 m)



Vor allen Arbeiten am Gerät Motor ausschalten.



Weisen Sie Kinder und unbefugte Personen an sich stets von dem Gerät fern zu halten.



Vor Nässe schützen
Die Maschine nicht dem Regen aussetzen.



Vor allen Einstellungs- Reinigungs- und Wartungsarbeiten Gerät ausschalten und Kontaktschlüssel ziehen.



Schutzklasse III



CE Konformitätszeichen



Schadhafte und/oder zu entsorgende elektrische oder elektronische Geräte müssen an den dafür vorgesehenen Recycling-Stellen abgegeben werden.



Garantierter Schalleistungspegel L_{WA}

Allgemeine Sicherheitshinweise für Elektrowerkzeuge



WARNUNG

Lesen Sie alle Sicherheitshinweise und Anweisungen. Versäumnisse bei der Einhaltung der Sicherheitshinweise und Anweisungen können elektrischen Schlag, Brand und/oder schwere Verletzungen verursachen. **Bewahren Sie alle Sicherheitshinweise und Anweisungen für die Zukunft auf.**

Der in den Sicherheitshinweisen verwendete Begriff „Elektrowerkzeug“ bezieht sich auf netzbetriebene Elektrowerkzeuge (mit Netzkabel) und auf akkubetriebene Elektrowerkzeuge (ohne Netzkabel).

1) Arbeitsplatzsicherheit

- Halten Sie Ihren Arbeitsbereich sauber und gut beleuchtet.** Unordnung oder unbeleuchtete Arbeitsbereiche können zu Unfällen führen.
- Arbeiten Sie mit dem Elektrowerkzeug nicht in explosionsgefährdeter Umgebung, in der sich brennbare Flüssigkeiten, Gase oder Stäube befinden.** Elektrowerkzeuge erzeugen Funken, die den Staub oder die Dämpfe entzünden können.
- Halten Sie Kinder und andere Personen während der Benutzung des Elektrowerkzeugs fern.** Bei Ablenkung können Sie die Kontrolle über das Gerät verlieren.

2) Elektrische Sicherheit

- Der Anschlussstecker des Elektrowerkzeuges muss in die Steckdose passen. Der Stecker darf in keiner Weise verändert werden. Verwenden Sie keine Adapterstecker gemeinsam mit schutzgeerdeten Elektrowerkzeugen.** Unveränderte Stecker und passende Steckdosen verringern das Risiko eines elektrischen Schlages.
- Vermeiden Sie Körperkontakt mit geerdeten Oberflächen wie von Rohren, Heizungen, Herden und Kühlschränken.** Es besteht ein erhöhtes Risiko durch elektrischen Schlag, wenn Ihr Körper geerdet ist.
- Halten Sie Elektrowerkzeuge von Regen oder Nässe fern.** Das Eindringen von Wasser in ein Elektrowerkzeug erhöht das Risiko eines elektrischen Schlages.
- Zweckentfremden Sie das Kabel nicht, um das Elektrowerkzeug zu tragen, aufzuhängen oder um den Stecker aus der Steckdose zu ziehen. Halten Sie das Kabel fern von Hitze, Öl, scharfen Kanten oder sich bewegenden Geräteteilen.** Beschädigte oder verwickelte Kabel erhöhen das Risiko eines elektrischen Schlages.
- Wenn Sie mit einem Elektrowerkzeug im Freien arbeiten, verwenden Sie nur Verlängerungskabel, die auch für den Außenbereich geeignet sind.** Die Anwendung eines für den Außenbereich geeigneten Verlängerungskabels verringert das Risiko eines elektrischen Schlages.

- Wenn der Betrieb des Elektrowerkzeuges in feuchter Umgebung nicht vermeidbar ist, verwenden Sie einen Fehlerstromschutzschalter.** Der Einsatz eines Fehlerstromschutzschalters vermindert das Risiko eines elektrischen Schlages.

3) Sicherheit von Personen

- Seien Sie aufmerksam, achten Sie darauf, was Sie tun, und gehen Sie mit Vernunft an die Arbeit mit einem Elektrowerkzeug. Benutzen Sie kein Elektrowerkzeug, wenn Sie müde sind oder unter dem Einfluss von Drogen, Alkohol oder Medikamenten stehen.** Ein Moment der Unachtsamkeit beim Gebrauch des Elektrowerkzeuges kann zu ernsthaften Verletzungen führen.
 - Tragen Sie persönliche Schutzausrüstung und immer eine Schutzbrille.** Das Tragen persönlicher Schutzausrüstung, wie Staubmaske, rutschfeste Sicherheitsschuhe, Schutzhelm oder Gehörschutz, je nach Art und Einsatz des Elektrowerkzeuges, verringert das Risiko von Verletzungen.
 - Vermeiden Sie eine unbeabsichtigte Inbetriebnahme. Vergewissern Sie sich, dass das Elektrowerkzeug ausgeschaltet ist, bevor Sie es an die Stromversorgung und/oder den Akku anschließen, es aufnehmen oder tragen.** Wenn Sie beim Tragen des Elektrowerkzeuges den Finger am Schalter haben oder das Gerät eingeschaltet an die Stromversorgung anschließen, kann dies zu Unfällen führen.
 - Entfernen Sie Einstellwerkzeuge oder Schraubenschlüssel, bevor Sie das Elektrowerkzeug einschalten.** Ein Werkzeug oder Schlüssel, der sich in einem drehenden Geräteteil befindet, kann zu Verletzungen führen.
 - Vermeiden Sie eine abnormale Körperhaltung. Sorgen Sie für einen sicheren Stand und halten Sie jederzeit das Gleichgewicht.** Dadurch können Sie das Elektrowerkzeug in unerwarteten Situationen besser kontrollieren.
 - Tragen Sie geeignete Kleidung. Tragen Sie keine weite Kleidung oder Schmuck. Halten Sie Haare, Kleidung und Handschuhe fern von sich bewegenden Teilen.** Lockere Kleidung, Schmuck oder lange Haare können von sich bewegenden Teilen erfasst werden.
 - Wenn Staubabsaug und -auffangeinrichtungen montiert werden können, vergewissern Sie sich, dass diese angeschlossen sind und richtig verwendet werden.** Verwendung einer Staubabsaugung kann Gefährdungen durch Staub verringern.
- #### 4) Verwendung und Behandlung des Elektrowerkzeuges
- Überlasten Sie das Gerät nicht. Verwenden Sie für Ihre Arbeit das dafür bestimmte Elektrowerkzeug.** Mit dem passenden Elektrowerkzeug arbeiten Sie besser und sicherer im angegebenen Leistungsbereich.
 - Benutzen Sie kein Elektrowerkzeug, dessen Schalter defekt ist.** Ein Elektrowerkzeug, das sich nicht mehr ein- oder ausschalten lässt, ist gefährlich und muss repariert werden.

- c) **Ziehen Sie den Stecker aus der Steckdose und/oder entfernen Sie den Akku, bevor Sie Geräteeinstellungen vornehmen, Zubehörteile wechseln oder das Gerät weglegen.** Diese Vorsichtsmaßnahme verhindert den unbeabsichtigten Start des Elektrowerkzeuges.
- d) **Bewahren Sie unbenutzte Elektrowerkzeuge außerhalb der Reichweite von Kindern auf. Lassen Sie Personen das Gerät nicht benutzen, die mit diesem nicht vertraut sind oder diese Anweisungen nicht gelesen haben.** Elektrowerkzeuge sind gefährlich, wenn Sie von unerfahrenen Personen benutzt werden.
- e) **Pflegen Sie Elektrowerkzeuge mit Sorgfalt. Kontrollieren Sie, ob bewegliche Teile einwandfrei funktionieren und nicht klemmen, ob Teile gebrochen oder so beschädigt sind, dass die Funktion des Elektrowerkzeuges beeinträchtigt ist. Lassen Sie beschädigte Teile vor dem Einsatz des Gerätes reparieren.** Viele Unfälle haben ihre Ursache in schlecht gewarteten Elektrowerkzeugen.
- f) **Halten Sie Schneidwerkzeuge scharf und sauber.** Sorgfältig gepflegte Schneidwerkzeuge mit scharfen Schneidkanten verkleben sich weniger und sind leichter zu führen.
- g) **Verwenden Sie Elektrowerkzeug, Zubehör, Einsatzwerkzeuge usw. entsprechend diesen Anweisungen. Berücksichtigen Sie dabei die Arbeitsbedingungen und die auszuführende Tätigkeit.** Der Gebrauch von Elektrowerkzeugen für andere als die vorgesehenen Anwendungen kann zu gefährlichen Situationen führen.
- 5) Verwendung und Behandlung des Akkuwerkzeugs**
- a) **Laden Sie die Akkus nur in Ladegeräten auf, die vom Hersteller empfohlen werden.** Für ein Ladegerät, das für eine bestimmte Art von Akku geeignet ist, besteht Brandgefahr, wenn es mit anderen Akkus verwendet wird.
- b) **Verwenden Sie nur die dafür vorgesehenen Akkus in den Elektrowerkzeugen.** Der Gebrauch von anderen Akkus kann zu Verletzungen und Brandgefahr führen.
- c) **Halten Sie den nicht benutzten Akku fern von Büroklammern, Münzen, Schlüsseln, Nägeln, Schrauben oder anderen kleinen Metallgegenständen, die eine Überbrückung der Kontakte verursachen könnten.** Ein Kurzschluss zwischen den Akkukontakten kann Verbrennungen oder Feuer zur Folge haben.
- d) **Bei falscher Anwendung kann Flüssigkeit aus dem Akku austreten. Vermeiden Sie den Kontakt damit. Bei zufälligem Kontakt mit Wasser abspülen. Wenn die Flüssigkeit in die Augen kommt, nehmen Sie zusätzlich ärztliche Hilfe in Anspruch.** Austretende Akkufflüssigkeit kann zu Hautreizungen oder Verbrennungen führen.
- 6) Service**
- a) **Lassen Sie Ihr Elektrowerkzeug nur von qualifiziertem Fachpersonal und nur mit Original-**

satzteilen reparieren. Damit wird sichergestellt, dass die Sicherheit des Gerätes erhalten bleibt.

Sicherheitshinweise für Akku-Rasenmäher

⚠ Verletzungsgefahr!

Bringen Sie Hände oder Füße nie in die Nähe von rotierenden Teilen. Halten Sie immer Abstand zur Auswurföffnung.

Verwenden Sie für die Arbeit mit diesem Gerät keinerlei Zusatzteile außer denjenigen, die von unserem Unternehmen empfohlen werden.

Andernfalls können der Bediener oder in der Nähe befindliche Unbeteiligte ernsthafte Verletzungen erleiden, oder das Gerät kann beschädigt werden.

Halten Sie Kinder und andere Personen sowie Tiere während der Benutzung des Geräts fern. Der Mindest-Sicherheitsabstand beträgt 5 m.

Tragen Sie persönliche Schutzausrüstung. Tragen Sie feste Schuhe und lange Hosen. Benutzen Sie das Gerät nie barfuß oder in leichten Sandalen. Tragen Sie Schutzhandschuhe, wenn dies notwendig ist.

Überprüfen Sie sorgfältig das Gelände, auf dem die Maschine eingesetzt wird, und entfernen Sie alle Gegenstände, die erfasst und weggeschleudert werden können.

Vermeiden Sie den Gebrauch des Geräts auf nassem Gras, soweit möglich.

Alle Schutzbleche und Sicherheitsvorrichtungen müssen für den Betrieb des Gerätes korrekt befestigt sein. Fangsack nie bei laufendem Gerät abnehmen.

⚠ Vor dem Gebrauch immer mit einer Sichtprüfung sicherstellen, dass Mähmesser, Messerschrauben und die Mäheinheit nicht stumpf, abgenutzt oder beschädigt sind. Abgenutzte oder beschädigte Schneidmesser und Befestigungsbolzen dürfen zur Vermeidung einer Unwucht nur satzweise ausgetauscht werden. Abgenutzte oder beschädigte Hinweisschilder müssen ersetzt werden.

⚠ Es ist strengstens untersagt, die an der Maschine befindlichen Schutzeinrichtungen zu demontieren, abzudämmern oder Zweck zu entfremden oder fremde Schutzeinrichtungen anzubringen.

⚠ Das Gerät darf nicht benutzt werden falls es beschädigt ist oder die Sicherheitseinrichtungen defekt sind. Tauschen Sie abgenutzte und beschädigte Teile aus.

Starten Sie den Motor erst dann, wenn Ihre Füße in sicherem Abstand von den Schneidwerkzeugen sind. Kippen Sie die Maschine nicht beim Starten.

Starten Sie die Maschine nicht, wenn Sie vor der Auswurföffnung stehen.

Beim Arbeiten mit dem Gerät rennen Sie nicht. Gehen Sie langsam und bedacht.

Achtung beim Rückwärtsgehen, Stolpergefahr!

Achten Sie auf sicheren Stand, besonders an Hängen. Mähen Sie nicht an übermäßig steilen Hängen. Seien Sie besonders vorsichtig, wenn Sie an Hängen die Fahrtrichtung wechseln.

Fahren Sie bei Gefälle immer quer zum Hang und nicht auf und ab.

Seien Sie äußerst vorsichtig, wenn Sie wenden und die Maschine zu sich heranziehen.

Schalten Sie den Rasenmäher immer ab, wenn er getragen, gekippt oder außerhalb von Rasenflächen bewegt wird. Warten Sie, bis alle rotierenden Teile zum Stillstand gekommen sind.

Sollte das Gerät unnormal zu vibrieren beginnen, schalten Sie den Motor ab, und suchen Sie sofort nach der Ursache. Vibrationen sind generell eine Warnung vor einer Betriebsstörung.

- Stellen Sie den Motor ab und ziehen Sie den Kontaktschlüssel ab. Vergewissern Sie sich, dass alle sich bewegenden Teile zum vollständigen Stillstand gekommen sind:
- wann immer Sie den Rasenmäher verlassen;
- bevor Sie Blockierungen lösen oder Verstopfungen im Auswurfkanal beseitigen;
- bevor Sie den Rasenmäher überprüfen, reinigen oder Arbeiten an ihm durchführen;
- bevor Sie die Schnitthöhe einstellen;
- bevor Sie den Fangsack entleeren;
- bevor Sie den Mäher anheben oder wegtragen;
- bevor Sie den Mäher kippen oder transportieren (z.B. von-/zum Rasen oder über Wege)
- wenn ein Fremdkörper getroffen wurde. Suchen Sie nach Beschädigungen am Rasenmäher und führen Sie die erforderlichen Reparaturen durch, bevor Sie erneut starten und mit dem Rasenmäher arbeiten.

Falls der Rasenmäher anfängt, ungewöhnlich stark zu vibrieren, ist eine sofortige Überprüfung erforderlich.

- suchen Sie nach Beschädigungen;
- führen Sie die erforderlichen Reparaturen beschädigter Teile durch;
- sorgen Sie dafür, dass alle Muttern, Bolzen und Schrauben fest angezogen sind.

Der Ein-/ Ausschalter und der Sicherheitsschalter dürfen nicht arretiert werden.

Verwenden Sie nur die dafür vorgesehenen Akkus in den Elektrowerkzeugen. Der Gebrauch von anderen Akkus kann zu Verletzungen und Brandgefahr führen..

Warnung Dieses Elektrowerkzeug erzeugt während des Betriebs ein elektromagnetisches Feld. Dieses Feld kann unter bestimmten Umständen aktive oder passive medizinische Implantate beeinträchtigen. Um die Gefahr von ernsthaften oder tödlichen Verletzungen zu verringern, empfehlen wir Personen mit medizinischen Implantaten Ihren Arzt und den Hersteller vom medizinischen Implantat zu konsultieren, bevor die Maschine bedient wird.

Benutzen Sie das Gerät nicht in der Nähe von entzündbaren Flüssigkeiten oder Gasen. Bei Kurzschluss besteht Brand- und Explosionsgefahr.

- Machen Sie sich mit den Steiltteilen und dem richtigen Gebrauch der Maschine vertraut;
- Erlauben Sie niemals Kindern oder anderen Personen, die die Gebrauchsanweisung nicht kennen, den Rasenmäher zu benutzen. Örtliche Bestimmungen können das Mindestalter des Benutzers festlegen;
- Mähen Sie niemals, während Personen, besonders Kinder, oder Tiere in der Nähe sind;
- Denken Sie daran, dass der Maschinenführer oder der Benutzer für Unfälle mit anderen Personen oder deren Eigentum verantwortlich ist.
- Vermeiden Sie das Tragen loser Kleidung oder Kleidung mit hängenden Schnüren oder Gürteln.
- Mähen Sie nur bei Tageslicht oder bei guter künstlicher Beleuchtung.
- Achten Sie immer auf einen guten Stand an Hängen.
- Halten Sie das (die) Schneidmesser an, wenn der Rasenmäher angekippt werden muss zum Transport über andere Flächen als Gras und wenn der Rasenmäher von und zu der zu mähenden Fläche bewegt wird.
- Benutzen Sie niemals den Rasenmäher mit beschädigten Schutzeinrichtungen oder Schutzgittern oder ohne angebaute Schutzeinrichtungen, z. B. Prallbleche und/oder Grasfangeinrichtungen.
- Starten oder betätigen Sie den Anlassschalter mit Vorsicht, entsprechend den Herstelleranweisungen. Achten Sie auf ausreichenden Abstand der Füße zu dem (den) Schneidmesser(n).
- Beim Starten oder Anlassen des Motors darf der Rasenmäher nicht gekippt werden, es sei denn, der Rasenmäher muss bei dem Vorgang angehoben werden. In diesem Fall kippen Sie ihn nur so weit, wie es unbedingt erforderlich ist, und heben Sie nur die vom Benutzer abgewandte Seite hoch.
- Starten Sie den Motor nicht, wenn Sie vor dem Auswurfkanal stehen.
- Heben Sie oder tragen Sie niemals einen Rasenmäher mit laufendem Motor.
- Sorgen Sie dafür, dass alle Muttern, Bolzen und Schrauben fest angezogen sind und das Gerät in einem sicheren Arbeitszustand ist.
- Prüfen Sie regelmäßig die Grasfangeinrichtung auf Verschleiß oder Verlust der Funktionsfähigkeit.
- Ersetzen Sie aus Sicherheitsgründen abgenutzte oder beschädigte Teile.
- Achten Sie darauf, dass bei Maschinen mit mehreren Schneidmessern die Bewegung eines Schneidmessers zu Drehungen der übrigen Schneidmesser führen kann.
- Achten Sie beim Einstellen der Maschine darauf, dass keine Finger zwischen bewegenden Schneidmessern und feststehenden Teilen der Maschine

eingeklemmt werden.

- Lassen Sie den Motor abkühlen, bevor Sie die Maschine abstellen.
- Achten Sie beim Warten der Schneidmesser darauf, dass selbst dann, wenn die Spannungsquelle abgeschaltete ist, die Schneidmesser bewegt werden können.

Wartung

Rotierendes Messer

Arbeiten/Einstellungen am Gerät nur bei abgeschaltetem Motor, gezogenem Kontaktschlüssel und stillstehendem Schneidmesser vornehmen.



Vor allen Einstell-, Reinigungs- und Wartungsarbeiten Gerät ausschalten und Kontaktschlüssel ziehen. Warten Sie, bis alle rotierenden Teile zum Stillstand gekommen sind und sich das Gerät abgekühlt hat.

Maschine stets sauber halten. Grasauswurf und Gehäuse regelmäßig reinigen. Maschine, insbesondere Lüftungsschlitze, stets sauber halten. Gerätekörper niemals mit Wasser abspritzen! Kunststoffe nicht mit Lösemittel, entzündlichen oder giftigen Flüssigkeiten reinigen. Zum Reinigen nur ein feuchtes Tuch benutzen.

Behandeln Sie alle beweglichen Teile mit einem umweltfreundlichen Öl.

Überprüfen Sie den Auffangsack regelmäßig auf Abnutzung und Alterung.

Reparaturen und Arbeiten, die nicht in dieser Anleitung beschrieben wurden, nur von qualifiziertem Fachpersonal durchführen lassen.

Nur Originalzubehör und Originalersatzteile verwenden.

Nur ein regelmäßig gewartetes und gut gepflegtes Gerät kann ein zufriedenstellendes Hilfsmittel sein. Wartungs- und Pflegemängel können zu unvorhersehbaren Unfällen und Verletzungen führen.

Bei Bedarf finden Sie die Ersatzteilliste im Internet unter www.guede.com.

Lagern Sie das Gerät an einem trockenen Ort.

Entsorgung

Die Entsorgungshinweise ergeben sich aus den Piktogrammen die auf dem Gerät bzw. der Verpackung aufgebracht sind.

Schadhafte und/oder zu entsorgende Geräte müssen an den dafür vorgesehen Recycling-Stellen abgegeben werden.

Akkus umweltgerecht entsorgen

Li-Ion-Akkus sind entsorgungspflichtig. Lassen Sie defekte Akkus vom Fachhandel entsorgen. Akkus müssen aus dem Gerät entfernt werden bevor es verschrottet wird. Beschädigte Akkus können der Umwelt und Ihrer Gesundheit schaden, wenn giftige Dämpfe oder Flüssigkeiten austreten.

Versenden Sie daher nie einen defekten Akku per Post etc. Bitte wenden Sie sich an Ihre örtliche Entsorgungsstelle.

Entsorgen Sie Akkus im entladenen Zustand. Wir empfehlen die Pole mit einem Klebestreifen zum Schutz vor einem Kurzschluss abzudecken. Öffnen Sie den Akku nicht.

Gewährleistung

Die Gewährleistungszeit beträgt 12 Monate bei gewerblicher Nutzung, 24 Monate für Verbraucher und beginnt mit dem Zeitpunkt des Kaufs des Gerätes.

Die Gewährleistung erstreckt sich ausschließlich auf Mängel, die auf Material- oder Herstellungsfehler zurückzuführen sind. Bei Geltendmachung eines Mangels im Sinne der Gewährleistung ist der original Kaufbeleg mit Verkaufsdatum beizufügen.

Von der Gewährleistung ausgeschlossen sind unsachgemäße Anwendungen, wie z. B. Überlastung des Gerätes, Gewaltanwendung, Beschädigungen durch Fremdeinwirkung oder durch Fremdkörper. Nichtbeachtung der Betriebsanleitung und normaler Verschleiß sind ebenfalls von der Gewährleistung ausgeschlossen.

Wichtige Kundeninformation

Bitte beachten Sie, dass eine Rücksendung innerhalb oder auch außerhalb der Gewährleistungszeit grundsätzlich in der Originalverpackung erfolgen sollte. Durch diese Maßnahme werden unnötige Transportschäden und deren oft strittige Regelung wirkungsvoll vermieden. Nur im Originalkarton ist Ihr Gerät optimal geschützt und somit eine reibungslose Bearbeitung gesichert.

Service

Sie haben technische Fragen? Eine Reklamation? Benötigen Ersatzteile oder eine Betriebsanleitung? Auf der Homepage der Firma Güde GmbH & Co. KG (www.guede.com) im Bereich Service helfen wir Ihnen schnell und unbürokratisch weiter. Bitte helfen Sie uns Ihnen zu helfen. Um Ihr Gerät im Reklamationsfall identifizieren zu können benötigen wir die Seriennummer sowie Artikelnummer und Baujahr. Alle diese Daten finden Sie auf dem Typenschild.

Tel.: +49 (0) 79 04 / 700-360

Fax: +49 (0) 79 04 / 700-51999

E-Mail: support@ts.guede.com

Fehlerbehebung

Störung	Ursache	Abhilfe
Der Motor startet nicht	Akku leer	Akku laden
	Akku defekt	Durch Güde Fachservice austauschen lassen.
	Kontaktschlüssel nicht gesteckt	Siehe unter „Betrieb“ → f12
	Einschaltknopf bzw. Sicherheitsbügel nicht betätigt	Siehe unter „Betrieb“ → f12
Unruhiger Lauf, starke Vibration	Messer schadhaft	Messer austauschen
	Messer lose	Messer Aufnahme kontrollieren und festziehen
Schlechte Mäh-/Fangleistung	Messer stumpf	Messer nachschärfen lassen oder austauschen
	Fangkorb verstopft	Grasfangsack leeren → f10
	Nicht angepasste Schnitthöhe	Schnitthöhe einstellen → f6
Gras wird nicht gesammelt	Kanal verstopft	Auswurfkanal reinigen
	Grasfangsack voll	Grasfangsack leeren → f10
	Gras zu nass	bei trockenem Wetter mähen

Technical Data

Cordless lawn mower		RM 36-0.37
Art. No		58471
Battery voltage		36 V ---
No-load speed n_0		2900 min ⁻¹
Cutting width		370 mm
Cutting depth		25-75 mm
Collection bag capacity		35 l
Weight without battery/Charging equipment		12,5 kg
Degree of protection		IP X1
Noise details		
Sound pressure level L_{pA} ¹⁾		72,8 dB(A)
Measured sound power level L_{WA} ²⁾		87,1 dB(A)
Guaranteed sound power level L_{WA} ³⁾		96 dB(A)
Measured according to ¹⁾ EN 60335; ²⁾³⁾ 2000/14/EG; ¹⁾ Uncertainty K= 3 dB (A); ²⁾ Uncertainty K = 2,95 dB (A), Wear ear protectors!		
Vibration details		
Vibration emission value (triaxial vector sum) determined according to EN 60335		
Vibration emission value a_n		0,37 m/s ²
Uncertainty K = 1,5 m/s ²		

WARNING: The vibration emission level will vary because of the ways in which a power tool can be used and may increase above the level given in this information sheet.

The vibration emission level may be used to compare one tool with another.

It may be used for a preliminary assessment of exposure.

An accurate estimate of the vibratory load should also take into account the times when the tool is shut down or when it is running but not actually in use. This may significantly reduce the vibratory load over the total working period.

Identify additional safety measures to protect the operator from the effects of vibration such as: maintain the tool and the accessories, keep the hands warm, organisation of work patterns.



Read and understand the operating instructions before using the appliance. Familiarise with the

control elements and how to use the appliance properly. Abide by all the safety measures stated in the service manual. Act responsibly toward third parties.

The operator is responsible for accidents or risks to third parties.

In case of any doubts about connection and operation refer please to our customer center

Persons over 16 years of age can only work on the appliance. An exception includes youngsters trained in order to reach knowledge under supervision of the trainer during occupational education.

This appliance is not intended for use by children.

The machine may not be used by persons with reduced physical, sensory or mental capabilities or persons with a lack of knowledge or experience unless they are supervised by a person responsible.

Children must be supervised in order not to play with the machine.

Specified Conditions Of Use

The cordless lawn mower has been designed to cut small to medium-sized grass areas in private gardens by the house or in hobby gardens. Due to the physical danger to the user and other persons, the lawn mower may not be used for other purposes.

Do not use this product in any other way as stated for normal use. Not observing general regulations in force and instructions from this manual does not make the manufacturer liable for damages.

⚠ The mower must not be used for cutting bushes, hedges and thickets, for cutting and mulching creepers or lawns on roofs or in balcony boxes. The mower must also not be used as a crusher for mulching tree cuttings and hedges or levelling any terrain roughness.

Residual risks

Even when the device is used properly and all safety regulations are complied with, there still may be some residual risks.

⚠ Rotating blades may lead to serious injuries by cutting or amputating parts of the body.

Never touch under the housing body when the engine is running. Wear gloves! Never remove the collection bag when the machine is being operated.

⚠ Thrown-off stones or soil may lead to injuries.

Before mowing, check the area to be mowed for any undesirable objects. Make sure the collection bag is properly suspended. Wear safety goggles when working.

⚠ Poor lighting/light conditions represent a high safety risk.

Provide adequate lighting or good lighting conditions when working with the machine.

⚠ Hearing damage

A longer stay in the immediate vicinity of the running unit may cause hearing damage. Wear ear protectors!

⚠ Damage to health arising from vibrations to hand and arms if the device is used for a long time or if the device is not guided and evaluated properly.

Emergency procedure

Conduct a first-aid procedure adequate to the injury and summon qualified medical attendance as quickly as possible. Protect the injured person from further harm and calm them down. If you seek help, state the following pieces of information: 1. Accident site, 2. Accident type, 3. Number of injured persons, 4. Injury type(s)

Symbols



Warning/caution!



Read the operating instructions to reduce the risk of injury.



Wear eye protective goggles!
Wear ear protectors!



Wear gloves!



Wear safety cut through resistant shoes with safety sole and steel toe!



Warning against thrown-off items



Warning against sharp knives. Knives keep running for a short time after the appliance is switched off.



Keep bystanders in safe distance from the appliance (at least 5 m)



STOP Switch off the engine before any work on it.



Always keep children and unauthorised persons out of reach of the appliance.



Protect against humidity
Never expose tool to rain.



Switch the appliance off and remove the contact key before any adjustment, cleaning and servicing work.



Protection class III



CE marking



Any damaged or disposed electric or electronic devices must be delivered to appropriate collection centres.



Guaranteed sound power level L_{WA}

General Power Tool Safety Warnings

WARNING

Read all safety warnings and all instructions. Failure to follow the warnings and instructions may result in electric shock, fire and/or serious injury. **Save all warnings and instructions for future reference.**

The term „power tool“ in the warnings refers to your mains-operated (corded) power tool or battery-operated (cordless) power tool.

1) Work area safety

- a) **Keep work area clean and well lit.** Cluttered or dark areas invite accidents.
- b) **Do not operate power tools in explosive atmospheres, such as in the presence of flammable liquids, gases or dust.** Power tools create sparks which may ignite the dust or fumes.
- c) **Keep children and bystanders away while operating a power tool.** Distractions can cause you to lose control.

2) Electrical safety

- a) **Power tool plugs must match the outlet. Never modify the plug in any way. Do not use any adapter plugs with earthed (grounded) power tools.** Unmodified plugs and matching outlets will reduce risk of electric shock.
- b) **Avoid body contact with earthed or grounded surfaces, such as pipes, radiators, ranges and refrigerators.** There is an increased risk of electric shock if your body is earthed or grounded.
- c) **Do not expose power tools to rain or wet conditions.** Water entering a power tool will increase the risk of electric shock.
- d) **Do not abuse the cord. Never use the cord for carrying, pulling or unplugging the power tool. Keep cord away from heat, oil, sharp edges or moving parts.** Damaged or entangled cords increase the risk of electric shock.
- e) **When operating a power tool outdoors, use an extension cord suitable for outdoor use.** Use of a cord suitable for outdoor use reduces the risk of electric shock.
- f) **If operating a power tool in a damp location is unavoidable, use a residual current device (RCD) protected supply.** Use of an RCD reduces the risk of electric shock.

3) Personal safety

- a) **Stay alert, watch what you are doing and use common sense when operating a power tool. Do not use a power tool while you are tired or under the influence of drugs, alcohol or medication.** A moment of inattention while operating power tools may result in serious personal injury.
- b) **Use personal protective equipment. Always wear eye protection.** Protective equipment such as dust mask, non-skid safety shoes, hard hat, or hearing protection used for appropriate conditions will reduce personal injuries.

- c) **Prevent unintentional starting. Ensure the switch is in the off-position before connecting to power source and/or battery pack, picking up or carrying the tool.** Carrying power tools with your finger on the switch or energising power tools that have the switch on invites accidents.
- d) **Remove any adjusting key or wrench before turning the power tool on.** A wrench or a key left attached to a rotating part of the power tool may result in personal injury.
- e) **Do not overreach. Keep proper footing and balance at all times.** This enables better control of the power tool in unexpected situations.
- f) **Dress properly. Do not wear loose clothing or jewellery. Keep your hair, clothing and gloves away from moving parts.** Loose clothes, jewellery or long hair can be caught in moving parts.
- g) **If devices are provided for the connection of dust extraction and collection facilities, ensure these are connected and properly used.** Use of dust collection can reduce dust-related hazards.

4) Power tool use and care

- a) **Do not force the power tool. Use the correct power tool for your application.** The correct power tool will do the job better and safer at the rate for which it was designed.
 - b) **Do not use the power tool if the switch does not turn it on and off.** Any power tool that cannot be controlled with the switch is dangerous and must be repaired.
 - c) **Disconnect the plug from the power source and/or the battery pack from the power tool before making any adjustments, changing accessories, or storing power tools.** Such preventive safety measures reduce the risk of starting the power tool accidentally.
 - d) **Store idle power tools out of the reach of children and do not allow persons unfamiliar with the power tool or these instructions to operate the power tool.** Power tools are dangerous in the hands of untrained users.
 - e) **Maintain power tools. Check for misalignment or binding of moving parts, breakage of parts and any other condition that may affect the power tool's operation. If damaged, have the power tool repaired before use.** Many accidents are caused by poorly maintained power tools.
 - f) **Keep cutting tools sharp and clean.** Properly maintained cutting tools with sharp cutting edges are less likely to bind and are easier to control.
 - g) **Use the power tool, accessories and tool bits etc. in accordance with these instructions, taking into account the working conditions and the work to be performed.** Use of the power tool for operations different from those intended could result in a hazardous situation.
- #### 5) Battery tool use and care
- a) **Recharge only with the charger specified by the manufacturer.** A charger that is suitable for one

type of battery pack may create a risk of fire when used with another battery pack.

- b) **Use power tools only with specifically designated battery packs.** Use of any other battery packs may create a risk of injury and fire.
 - c) **When battery pack is not in use, keep it away from other metal objects, like paper clips, coins, keys, nails, screws or other small metal objects, that can make a connection from one terminal to another.** Shorting the battery terminals together may cause burns or a fire.
 - d) **Under abusive conditions, liquid may be ejected from the battery; avoid contact. If contact accidentally occurs, flush with water. If liquid contacts eyes, additionally seek medical help.** Liquid ejected from the battery may cause irritation or burns.
- 6) Service**
- a) **Have your power tool serviced by a qualified repair person using only identical replacement parts.** This will ensure that the safety of the power tool is maintained.

Safety instructions for Cordless lawn mower

Danger of injury!

Never put your hands and feet near the rotating parts. Keep a distance from the ejection opening at all times.

When working with this machine, do not use spare parts other than those recommended by us. Using spare parts not recommended by us can result in serious injuries to persons or damage to the machine.

Keep children and other persons including animals in a safe distance when using the appliance. Minimum safe distance is 5 m.

Wear personal protective equipment. Wear solid shoes and long trousers. Never use the appliance when barefooted or in light sandals. Wear protective gloves if necessary.


Check carefully the terrain where the appliance is being used and remove any items that could get caught and be thrown away.

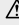
Avoid operating the equipment in wet grass, where feasible;

All protection covers and safety devices must be correctly attached to operate the device.

Never remove the collection bag when the machine is being operated.

 Before using, always visually inspect to see that the blades, blade bolts and cutter assembly are not blunt, worn or damaged. Replace worn or damaged blades and bolts in sets to preserve balance;

 The protective equipment on the appliance is strictly prohibited to be disassembled, changed, used in conflict with the designation and it is prohibited to attach any protective equipment of other manufacturers.

 The appliance must not be used if damaged or safety equipment is defective. Replace any worn-out and damaged parts.

Do not start the engine before your feet are in a safe distance from the cutting tools.

Do not incline the appliance when being started.

Do not start the appliance when you are standing in front of the ejection opening.

Do not race when working with the appliance. Walk slowly and cautiously.

Be careful when going backwards – risk of tripping!

Make sure your posture is safe, especially on slopes. Do not cut on too steep slopes. Be particularly careful when changing travelling direction on slopes.

On slopes always go straight to the slope and not up and down.

Pay maximum attention when turning around and pulling the appliance to you.

Switch the mower off whenever carrying or inclining it or when being outside a grass area. Wait until all rotating parts have stopped.

If an undesirable item is encountered or the appliance starts vibrating, the appliance must be switched off and the socket plug removed. Check whether the appliance is not damaged. Repair any damage.

Switch the appliance immediately off after finishing your work.

- Stop the machine and take out the contact key. Wait until all rotating parts have stopped and the unit has cooled down. Take out the key whenever you leave the lawnmower.
- To release a blocked blade.
- To adjust the mowing height.
- To empty the collection bag.
- Check the machine if working perfectly after catching an undesirable object. Repairs must be executed before putting the machine into operation again..
- To lift the machine or take it away..
- To flip the mower over or carry it (e.g. from lawn to lawn or across a road).
- Clean the mower or do any other works before checking the mower.

The ON/OFF switch and safety switch must not be locked.

Use only those batteries for the power tool that have been designed to be used for that tool. Use of other batteries may lead to injuries and a risk of fire..

Avertissement: Cet outil électrique génère pendant le fonctionnement un champ magnétique. Dans certaines circonstances, ce champ peut perturber le fonctionnement des implants médicaux actifs ou passifs. Afin de réduire le risque de blessure graves ou mortelles, nous recommandons aux personnes portant un implant médical de consulter un médecin et le fabricant de l'implant médical avant l'utilisation de l'appareil.

Do not use the device near flammable liquids or gases. Risk of fire and explosion in case of short circuit.

Maintenance

Rotating blade

Any works / adjusting on the machine to be only performed with the engine switched off, contact key taken out and when the mowing blade is not moving.



Switch the appliance off and remove the contact key before any adjustment, cleaning and servicing work. Wait until all rotating parts have stopped and the appliance cooled down. After each use, clean carefully the cutter bar. Wipe it with a cloth moistened in oil or apply metal treatment spray on it.

Keep the machine clean. Regularly clean the grass ejection chute and machine body. Keep the device, in particular the air vents, clean at all times. Never spray water on the device body! Do not clean the plastics with solvents, flammable or toxic fluids. For cleaning, use a damp cloth only.

Apply environment-friendly oil to all moving parts.

Check the collection bag at regular intervals for any wear and aging.

Repairs and works specified in these Instructions may only be performed by qualified authorised staff.

Use only original accessories and original spare parts.

Only a regularly maintained and treated appliance can serve as a satisfactory aid. Insufficient maintenance and care can lead to unforeseen accidents and injuries.

If necessary, a list of spare parts can be found at www.guede.com.

Machine to be stored in a dry place.

Disposal

The disposal instructions are based on the icons placed on the appliance or its package.

Any damaged or disposed devices must be delivered to appropriate collection centres.

Dispose of the batteries in an environmentally friendly manner.

Li-ion batteries are subject to the special disposal obligation. Have any defective batteries disposed of by a specialised shop. The battery must be taken out before the appliance is scrapped. Damaged batteries may harm the environment and your health if toxic vapours or liquids leak out of such batteries.

Therefore, never send a defective battery by post, etc. Please contact your local recycling centre.

Dispose of the batteries when discharged. We recommend applying an adhesive tape on the poles to protect them against short circuit. Never open the battery.

Guarantee

Warranty period of 12 months applies to commercial use and 24 months applies to private use and commences on the day of purchase of the device.

The guarantee solely covers inadequacies caused by material defect or manufacturing defect. Original payment voucher with the sales date needs to be submitted for any claim in the guarantee period.

The guarantee does not cover any unauthorised use such as appliance overloading, use of violence, damage as a result of any unauthorised interference or caused by foreign items. Failing to follow the operating and assembly instructions and common wear are also not included in the guarantee.

Important information for the customer

Please be sure to know that returning the product in or after the warranty period must be made in the original packaging.

Service

Do you have any technical questions? Any claim? Do you need any spare parts or operating instructions? We will quickly help you and without needless bureaucracy at our web pages at www.guede.com in the Servicing part. Please help us be able to help you. In order to identify your device in case of claim we need the serial No., product No. and year of production. All this data can be found on the type label.

Tel.: +49 (0) 79 04 / 700-360

Fax: +49 (0) 79 04 / 700-51999

E-Mail: support@ts.guede.com

Failure removal

Defect	Cause	Removal
The motor does not start	Battery is empty	Charge the battery
	Battery is defective	Have it replaced in a Güde authorised service centre
	Contact key is not inserted	See „Operation“ below → 12
	Main switch or safety arch is not controlled	See „Operation“ below → 12
Unsteady running, strong vibrations	Blade is damaged	Replace the blade
	Blade is loose	Check and tighten the blade clamping
Poor mowing/catching performance	Blade is blunt	Have the blade sharpened or replaced
	Collection bag is blocked	Empty the collection bag → 10
	Mowing height adjustment not regulated	Adjust the mowing height → 6
Grass is not collected	Blocked channel	Clean the ejection channel
	Full collection bag	Empty the collection bag → 10
	Too wet grass	Cut in dry weather

Caractéristiques Techniques

Tondeuse à gazon sur batterie		RM 36-0.37
N° de commande		58471
Tension accu interchangeable		36 V ---
Vitesse de rotation à vide n_0		2900 min ⁻¹
Largeur de travail		370 mm
Profondeur de coupe		25-75 mm
Volume du bac de ramassage		35 l
Poids sans batterie amovible/Dispositif de charge		12,5 kg
Degré de protection		IP X1
Données relatives au bruit		
Niveau de pression acoustique L_{pA} ¹⁾		72,8 dB(A)
Niveau de puissance acoustique mesuré L_{WA} ²⁾		87,1 dB(A)
Niveau de puissance acoustique garanti L_{WA} ³⁾		96 dB (A)
Mesuré selon ¹⁾ EN 60335; ²⁾³⁾ 2000/14/EG; ¹⁾ Incertitude K= 3 dB (A); ²⁾ Incertitude K = 2,95 dB (A), Portez une protection auditive!		
Données relatives aux vibrations		
Valeur d'émission vibratoire (Somme vectorielle des trois directions) constatées de façon correspondante EN 60335		
Valeur d'émission vibratoire a_h		0,37 m/s ²
Incertitude K = 1,5 m/s ²		

AVERTISSEMENT: Le niveau réel des vibrations peut différer de la valeur indiquée dans ces consignes en fonction du type et du mode d'utilisation .

Le niveau des vibrations peut être utilisé pour la comparaison des appareils électriques.

Convient également pour l'examen préalable de la charge par vibrations.

Pour estimer de manière exacte la charge par vibrations pendant une certaine durée de travail, il faut également tenir compte des temps d'arrêt ou de marche à vide de l'appareil. Cela peut entraîner une réduction sensible du volume de charge par vibrations sur la durée totale de travail.

Définir les mesures de sécurité supplémentaires relatives à la protection de l'utilisateur contre les effets des vibrations, telles que : entretien technique des outils électriques et appareils, maintien de la chaleur des mains, organisation du travail.



Lisez attentivement ce mode d'emploi avant la première utilisation de l'appareil et assurez-vous de l'avoir bien compris. Familiarisez-vous avec les éléments de commande et l'utilisation correcte de l'appareil. Respectez toutes les consignes de sécurité figurant dans le mode d'emploi. Comportez-vous de façon responsable vis-à-vis des autres personnes.

L'utilisateur est responsable des accidents et dangers vis-à-vis de tierces personnes.

Si vous avez des doutes en ce qui concerne le branchement et l'utilisation de l'appareil, contactez le service clients.

L'appareil peut être utilisé uniquement par des personnes de plus de 16 ans, exception faite des adolescents manipulant l'appareil dans le cadre de l'enseignement professionnel sous la surveillance du formateur.

Il est interdit aux enfants de jouer avec l'appareil.

L'appareil ne doit pas être utilisé sans surveillance par des personnes avec capacités physiques, motrices ou psychiques limitées ou des personnes avec une expérience ou des connaissances insuffisantes.

Veillez à ce que les enfants ne jouent pas avec l'appareil.

Utilisation Conforme à la destination

La tondeuse à gazon sur batterie est destinée à la tonte de petites et moyennes surfaces d'herbe dans des jardins privés près des habitations ou dans des jardins de loisir. Pour des raisons de risques physiques pour l'utilisateur et d'autres personnes, il est interdit d'utiliser la tondeuse à gazon à d'autres fins.

Ce dispositif peut être utilisé uniquement dans le but indiqué. Le fabricant décline toute responsabilité en cas de non-respect des règles en vigueur et des dispositions indiquées dans ce mode d'emploi.

⚠ Il est interdit d'utiliser la tondeuse pour couper des arbustes, haies et buissons, pour la coupe et le mulchage de végétaux ou herbes grimpants sur des toitures ou pots de fleurs de balcon. Il est également interdit de l'utiliser comme broyeur pour le mulchage de découpes d'arbres et haies ou pour niveler des irrégularités du sol.

Risques résiduels

Malgré l'utilisation correcte et le respect de toutes les règles de sécurité, des risques résiduels peuvent subsister.

⚠ Les lames rotatives peuvent provoquer des blessures graves par coupure ou amputer des parties du corps.

Ne mettez jamais les mains sous le corps du boîtier lorsque l'appareil est en marche. Portez des gants de protection ! Ne retirez jamais le sac de ramassage lorsque l'appareil est en marche.

⚠ Les pierres ou terre éjectées peuvent provoquer des blessures.

Avant de commencer à tondre, contrôlez si aucun objet étranger ne se trouve sur la surface à tondre. Veillez à ce que le sac de ramassage soit bien accroché. Portez des lunettes de protection lors du travail.

⚠ Un éclairage/conditions de lumière insuffisantes représentent un grand risque.

Lors du travail avec l'appareil, veillez toujours à un éclairage suffisant ou à des conditions de lumière suffisantes.

⚠ Endommagement de l'audition.

Un séjour prolongé à proximité immédiate de l'appareil en service peut endommager l'audition. Portez une protection auditive!

⚠ Atteinte à la santé résultant des vibrations des mains et bras en cas d'utilisation prolongée de l'appareil ou lorsque l'appareil n'est pas correctement dirigé et évalué.

Conduite en cas d'urgence

Effectuez les premiers gestes de secours et appelez rapidement les premiers secours. Protégez le blessé d'autres blessures et calmez-le. Si vous appelez les secours, fournissez les renseignements suivants: 1. Lieu d'accident, 2. Type d'accident, 3. Nombre de blessés, 4. Type de blessure

Symboles



Avertissement / attention!



Pour réduire le risque de blessures, lisez la notice d'utilisation.

Portez des lunettes de protection!
Portez une protection auditive!

Portez des gants de protection !



Portez des chaussures de sécurité avec protection contre les coupures, semelle antidérapante et bout en acier !



Avertissement – éjection d'objets



Attention, lame tranchante. Les lames continuent de tourner après l'arrêt de l'appareil.



Les personnes situées aux alentours doivent respecter une distance de sécurité de l'appareil (min. 5 m)



Avant toute intervention sur l'appareil, arrêtez le moteur.



Éloignez les enfants et les personnes non autorisées de l'appareil.

Protégez de l'humidité
N'exposez pas la machine à la pluie.

Avant tous les travaux de réglage, de nettoyage et d'entretien, arrêtez l'appareil et retirez la clé de contact.



Type de protection III



symbole CE



Déposez les appareils électriques ou électroniques défectueux et / ou destinés à liquidation au centre de ramassage correspondant.

Niveau de puissance acoustique garanti
 L_{WA}

Consignes de sécurité générales pour appareils électriques



Avertissement

Lisez toutes les consignes et instructions de sécurité.Le non-respect des consignes indiquées ci-dessous peut entraîner une électrocution, un incendie et / ou des blessures graves. **Conservez toutes les consignes et instructions de sécurité pour une utilisation ultérieure.**

La désignation „appareil électrique“ utilisée dans les consignes de sécurité s'applique aux outils électriques alimentés par un câble (câble d'alimentation) et aux outils électriques alimentés par une batterie (sans câble d'alimentation).

1) Sécurité au travail

- Maintenez le lieu de travail propre et bien éclairé.** Le désordre et un lieu de travail mal éclairé peuvent engendrer des accidents.
- N'utilisez pas l'appareil électrique dans un environnement avec risque d'explosion, dans lequel se trouvent des liquides, gaz et poussières inflammables.** Les appareils électriques forment des étincelles pouvant enflammer la poussière ou les vapeurs.
- Éloignez les enfants et autres personnes à une distance de sécurité de l'appareil électrique.** Toute distraction peut entraîner la perte de contrôle de l'appareil.

2) Sécurité électrique

- La fiche de l'appareil électrique doit être branchée à la prise. Ne modifiez jamais la fiche. N'utilisez pas les appareils électriques mis à la terre en combinaison avec des adaptateurs de prise.** Les fiches non modifiées et les prises adéquates réduisent le risque d'électrocution.
- Évitez le contact du corps avec les surfaces mises à la terre telles que tubes, chauffage, gazinières et réfrigérateurs.** La mise à la terre de votre corps augmente le risque d'électrocution.
- N'exposez pas les appareils électriques à la pluie et à l'humidité.** La pénétration de l'eau dans l'appareil électrique augmente le risque d'électrocution.
- N'utilisez pas le câble en contradiction avec la désignation, pour porter l'appareil, pour l'accrocher ou pour retirer la fiche de la prise. Protégez le câble des températures excessives, de l'huile, des bords tranchants et des parties mobiles de l'appareil.** Les câbles endommagés ou emmêlés augmentent le risque d'électrocution.
- Si vous utilisez l'appareil électrique à l'extérieur, utilisez seulement des rallonges convenant à l'utilisation à l'extérieur.** L'utilisation d'une rallonge convenant à l'utilisation extérieure réduit le risque d'électrocution.

- f) **Lorsqu'il est impossible d'éviter l'utilisation de l'appareil électrique dans un environnement humide, utilisez le disjoncteur de protection à courant de défaut.** Utilisation du disjoncteur de protection à courant de défaut réduit le risque d'électrocution.
- 3) Sécurité des personnes**
- a) **Soyez attentif, faites attention à ce que vous faites et faites preuve de bon sens lors de l'utilisation de l'appareil électrique. N'utilisez jamais l'appareil électrique si vous êtes fatigué, sous effet de drogues, d'alcool ou de médicaments.** Un moment d'inattention lors de l'utilisation de la machine peut engendrer de graves accidents.
- b) **Portez des accessoires de protection personnels et toujours des lunettes de protection.** Le port d'accessoires de protection personnels tels que masque respiratoire, chaussures de sécurité antidérapantes, casque de protection ou protection auditive en fonction du type et de l'utilisation de l'appareil électrique, réduit le risque d'accidents.
- c) **Évitez la mise en marche accidentelle. Avant de brancher l'appareil à la source d'alimentation et / ou à la batterie, de le lever ou de le porter, vérifiez qu'il est arrêté.** Le port de l'appareil électrique avec doigt posé sur l'interrupteur ou le branchement de l'appareil avec interrupteur en position marche à la prise, peuvent engendrer des accidents.
- d) **Avant de mettre l'appareil électrique en marche, retirez tous les outils de réglage et clés.** Tout outil ou clé se trouvant dans la partie mobile de l'appareil peut engendrer des blessures.
- e) **Évitez les postures anormales du corps. Adoptez une posture stable et maintenez toujours l'équilibre.** Ainsi, vous pouvez mieux contrôler l'appareil électrique dans des situations inattendues.
- f) **Portez une tenue adéquate. Ne portez pas de vêtements larges et bijoux. Éloignez les cheveux, vêtements et gants à une distance de sécurité des parties mobiles.** Les vêtements desserrés, bijoux et cheveux longs peuvent être entraînés par les parties mobiles.
- g) **Lorsqu'il est possible de monter sur l'appareil des aspirateurs et capteurs de poussières, vérifiez s'il sont bien raccordés et correctement utilisés.** L'utilisation d'un aspirateur de poussières peut réduire les risques engendrés par la poussière.
- 4) Utilisation et entretien de l'appareil électrique.**
- a) **Ne surchargez pas la machine. Utilisez pour le travail donné un appareil électrique adéquat.** Un appareil électrique adéquat permet de travailler mieux et plus en sécurité dans la gamme de puissances indiquée.
- b) **N'utilisez pas l'appareil électrique avec interrupteur endommagé.** Un appareil électrique impossible de mettre en marche ou d'arrêter est dangereux et doit être réparé.
- c) **Retirez la fiche de la prise et / ou retirez la batterie avant le réglage de l'appareil, le remplacement d'accessoires ou la mise hors service.** Ces mesures de sécurité permettent d'éviter la mise en marche accidentelle de l'appareil électrique.
- d) **Rangez les appareils non utilisés hors de portée des enfants. Veillez à ce que l'appareil électrique ne soit pas utilisé par des personnes qui ne le connaissent pas ou qui n'ont pas lu ces consignes.** Les appareils électriques utilisés par des personnes sans expérience sont dangereux.
- e) **Prenez soin des appareils électriques. Vérifiez que les parties mobiles fonctionnent parfaitement et ne se coincent pas, si elle ne sont pas endommagées ou fissurées ce qui pourrait influencer négativement le fonctionnement de l'appareil électrique. Faites réparer les composants défectueux avant d'utiliser l'appareil.** De nombreux accidents sont provoqués par des appareils électriques mal entretenus.
- f) **Maintenez les outils de coupe affûtés et propres.** Les outils de coupe bien entretenus avec arêtes affûtées coincent moins et sont plus faciles à guider.
- g) **Utilisez les appareils électriques, les accessoires, les embouts, etc. en conformité avec ces consignes. Prenez en considération les conditions de travail et l'activité que vous êtes en train de réaliser.** L'utilisation des appareils électriques à d'autres fins que celles prescrites par le fabricant peut engendrer des situations dangereuses.
- 5) Utilisation et maintenance d'outils à accumulateur.**
- a) **Chargez les batteries uniquement dans les chargeurs recommandés par le fabricant.** Pour le chargeur qui convient uniquement pour un certain type de batteries ou accumulateurs, risque d'incendie en cas d'utilisation avec d'autres accumulateurs.
- b) **Utilisez dans cet outil électrique uniquement des accumulateurs prévus à cet effet.** L'utilisation d'autres accumulateurs peut provoquer des accidents et risque d'incendie.
- c) **Ne laissez pas un accumulateur non utilisé à proximité des agrafes, monnaies, clés, clous, vis, et autres petits objets métalliques pouvant engendrer le pontage des contacts.** Un court-circuit entre les contacts de l'accumulateur peut provoquer des brûlures ou un incendie.
- d) **Une mauvaise utilisation peut engendrer des fuites de liquide de l'accumulateur. Évitez le contact avec ce liquide. En cas de contact accidentel, rincez à l'eau. En cas de contact avec les yeux, consultez un médecin.** Le liquide s'écoulant de la batterie peut provoquer l'irritation de la peau ou des brûlures.
- 6) Service**
- a) **Les réparations de l'appareil électrique doivent être confiées exclusivement à un personnel qualifié et agréé, utilisant seulement des pièces**

détachées d'origine. Ainsi, la sécurité de l'appareil sera conservée.

Consignes de sécurité pour Tondeuse à gazon sur batterie

⚠ Risque de blessures!

Ne placez jamais les mains et les pieds à proximité des pièces en rotation. Respectez une distance de sécurité de la goulotte d'éjection.

Dans le cas contraire, l'utilisateur ou des personnes se trouvant à proximité pourraient subir de graves blessures et l'appareil pourrait être endommagé.

Veillez à ce que les enfants et autres personnes respectent une distance de sécurité pendant l'utilisation de l'appareil. La distance de sécurité minimale s'élève à 5 mètres.

Portez des accessoires de protection personnels. Portez des chaussures rigides et un pantalon long. N'utilisez jamais l'appareil pieds nus ou en sandales légères. Si nécessaire, portez des gants de protection.

Contrôlez le terrain sur lequel vous souhaitez utiliser l'appareil et éliminez les objets pouvant être accrochés et éjectés par la tondeuse

Si possible, évitez d'utiliser l'appareil sur l'herbe mouillée.

Tous les tôles de protection et dispositifs de sécurité doivent être correctement fixés lors de la mise en service de l'appareil.

Ne retirez jamais le sac de ramassage lorsque l'appareil est en marche.

⚠ Avant l'utilisation, contrôlez toujours visuellement si le porte-lames, les vis des lames et l'unité de tonte ne sont pas émoussés, usés ou endommagés. Remplacez les lames et vis usées ou endommagées, afin d'assurer leur équilibre.

⚠ Il est strictement interdit de démonter, de changer les dispositifs de protection situés sur l'appareil ou de les utiliser en désaccord avec leur destination ou de fixer d'autres dispositifs de protection d'autres fabricants.

⚠ Il est interdit d'utiliser l'appareil si les dispositifs de protection sont défectueux ou endommagés. Remplacez les pièces usées ou endommagées.

Démarrez le moteur uniquement lorsque vos pieds se trouvent à une distance de sécurité des outils de coupe.

N'inclinez pas l'appareil lors de la mise en marche.

Ne démarrez pas l'appareil si vous vous trouvez devant la goulotte d'éjection.

Ne faites pas la course avec l'appareil. Marchez lentement et prudemment.

Attention à la marche à reculons, risque de trébuchement.

Respectez une posture sûre, en particulier sur des pentes. Ne tondez pas sur des pentes trop abruptes. Soyez particulièrement prudents lorsque vous changez de direction sur des pentes.

Sur les pentes, conduisez toujours latéralement, sans jamais monter ni descendre.

Soyez particulièrement prudents lorsque vous tournez ou lorsque vous tirez l'appareil vers vous.

Arrêtez toujours la tondeuse lorsque vous la transportez, l'inclinez ou lorsque vous vous déplacez hors surfaces herbeuses. Attendez que toutes les pièces rotatives s'arrêtent.

Si vous rencontrez un objet étranger ou si l'appareil se met à vibrer fortement, arrêtez-le et retirez l'antiparasite de la bougie d'allumage. Contrôlez si l'appareil n'est pas endommagé. Réparez-le si nécessaire.

Arrêtez l'appareil dès que vous avez terminé votre travail.

- Arrêtez l'appareil et retirez la clé de contact. Attendez que toutes les pièces rotatives s'arrêtent et que l'appareil refroidisse. Retirez la clé à chaque fois que vous quittez l'appareil.
- Pour libérer une lame bloquée.
- Pour régler la hauteur de coupe.
- Pour vider le sac de ramassage.
- En cas d'accrochage d'un corps étranger, contrôlez si la tondeuse n'est pas endommagée. Avant de remettre l'appareil en marche, procédez aux réparations..
- Pour lever ou transporter la tondeuse..
- Pour basculer ou transporter la tondeuse (par exemple, d'une surface d'herbe vers une autre ou pour franchir un chemin.
- Avant de contrôler la tondeuse, procédez au nettoyage ou à d'autres travaux.

Il est interdit de verrouiller l'interrupteur marche/arrêt et l'interrupteur de sécurité.

Utilisez pour l'outil électrique uniquement les batteries prévues à cet effet. L'utilisation d'autres batteries peut engendrer des blessures et le risque d'incendie..

Avertissement: Cet outil électrique génère pendant le fonctionnement le champ magnétique. Dans certaines circonstances, ce champ peut perturber le fonctionnement des implants médicaux actifs ou passifs. Afin de réduire le risque de blessure graves ou mortelles, nous recommandons aux personnes portant un implant médical de consulter un médecin et le fabricant de l'implant médical avant l'utilisation de l'appareil.

N'utilisez pas l'appareil à proximité des liquides ou gaz inflammables. Risque d'incendie ou d'explosion en cas de court-circuit.

Entretien

⚠ Lame rotative

Avant d'intervenir sur l'appareil ou de procéder au réglage, arrêtez le moteur, retirez la clé de contact et attendez que la lame soit arrêtée.



Avant tous travaux de réglage, de nettoyage et d'entretien, arrêtez l'appareil et retirez la clé de contact. Attendez que toutes les parties rotatives s'arrêtent et le dispositif refroidisse.

Maintenez l'appareil propre. Nettoyez régulièrement la goulotte d'éjection d'herbe et le corps de l'appareil. Maintenez la machine et en particulier les orifices d'aération propres. Ne pulvérisez jamais d'eau sur l'appareil ! N'utilisez pas de dissolvants ou des liquides inflammables ou toxiques pour nettoyer les plastiques. Utilisez uniquement un chiffon humide.

Traitez toutes les pièces mobiles avec une huile écologique.

Contrôlez régulièrement l'usure et le vieillissement du bac de ramassage.

Les réparations et travaux non décrits dans ce mode d'emploi doivent être effectués uniquement par un personnel qualifié agréé.

Utilisez uniquement des accessoires et des pièces de rechange d'origine.

Seul un appareil régulièrement entretenu et réparé peut donner satisfaction. Un entretien insuffisant peut engendrer des accidents et des blessures.

En cas de besoin, vous trouverez la liste des pièces détachées sur les pages web www.guede.com.

Stockez l'appareil à un endroit sec.

Liquidation

Les consignes d'élimination résultent des pictogrammes placés sur l'appareil ou sur l'emballage.

Déposez les appareils défectueux et/ou destinés à liquidation au centre de ramassage correspondant.

Éliminez les accumulateurs de façon écologique. Les accumulateurs Li-ion doivent être éliminés de façon spéciale. Remettez les accumulateurs défectueux à un magasin spécialisé. Avant de broyer l'appareil, retirez l'accumulateur. Les accumulateurs endommagés peuvent nuire à l'environnement et à votre santé, car ils peuvent présenter des fuites de vapeurs ou gaz toxiques.

Par conséquent, n'envoyez jamais un accumulateur endommagé par la poste, etc. Veuillez vous tourner vers votre centre de recyclage local.

Éliminez les accumulateurs lorsqu'ils sont déchargés. Nous recommandons d'envelopper les pôles par une bande adhésive, de façon à les protéger du court-circuit. N'ouvrez jamais un accumulateur.

Garantie

La durée de la garantie est de 12 mois en cas d'utilisation industrielle et de 24 mois pour le consommateur final. La période de garantie commence à courir à compter de la date d'achat de l'appareil.

La garantie concerne exclusivement les imperfections provoquées par le défaut du matériel ou le défaut de fabrication. En cas de réclamation pendant la durée de la garantie, il est nécessaire de joindre l'original du justificatif d'achat avec la date d'achat.

La garantie n'inclut pas une utilisation non-conforme telle que surcharge de l'appareil, utilisation de la force, dommage par intervention étrangère ou objets étrangers. Le non-respect du mode d'emploi et du mode de montage ainsi que l'usure normale ne sont pas non plus inclus dans la garantie.

Informations importantes pour le client.

Nous vous informons que l'appareil doit être retourné pendant la durée de la garantie ou après la garantie dans son emballage d'origine. Cette mesure permet d'éviter efficacement tout dommage inutile lors du transport. L'appareil est protégé de façon optimale seulement dans l'emballage d'origine et son traitement continu est ainsi assuré.

Service

Vous avez des questions techniques ? Une réclamation ? Vous avez besoin de pièces détachées ou d'un mode d'emploi ? Nous vous aiderons rapidement et sans paperasserie inutile par l'intermédiaire de nos pages Web www.guede.com dans la rubrique Service. Aidez-nous pour que nous puissions vous aider. Pour identifier votre appareil en cas de réclamation, nous avons besoin du numéro de série, du numéro de produit et de l'année de fabrication. Toutes ces informations se trouvent sur la plaque signalétique.

Tel.: +49 (0) 79 04 / 700-360

Fax: +49 (0) 79 04 / 700-51999

E-Mail: support@ts.guede.com

Résolution d'une panne

Panne	Cause	Suppression
Le moteur ne démarre pas	Batterie vide	Chargez la batterie
	Batterie défectueuse	Faites-la remplacer par un service spécialisé Güde
	La clé de contact n'est pas insérée	Voir ci-après „Fonctionnement“ → 12
	L'interrupteur principal ou l'arc de sécurité n'est pas actionné.	Voir ci-après „Fonctionnement“ → 12
Marche irrégulière, fortes vibrations	Lame endommagée	Remplacez la lame
	Lame desserrée	Contrôlez la fixation de la lame et serrez-la
Mauvaise puissance de tonte/de saisie	Lame émoussée	Faites affûter ou remplacer la lame
	Sac de ramassage bouché	Videz le sac de ramassage → 10
	Hauteur de coupe non réglée	Réglez la hauteur de coupe → 6
L'herbe n'est pas ramassée.	Goulotte bouchée.	Nettoyez la goulotte d'éjection.
	Bac de ramassage rempli.	Videz le bac de ramassage. → 10
	Herbe trop mouillée.	Tondez lorsque le temps est sec.

Datos técnicos

Tagliaerba con accumulatore		RM 36-0.37
N.º de artículo		58471
Tensione batteria		36 V ---
Numero di giri a vuoto n_0		2900 min ⁻¹
Bracciata		370 mm
Massima profondità di taglio		25-75 mm
Volume del cesto di raccolta		35 l
Peso senza batteria estraibile		12,5 kg
Grado di protezione		IP X1
Dati di rumorosità		
Livello di rumorosità L_{pA} ¹⁾		72,8 dB(A)
Livello di potenza sonora misurato L_{WA} ²⁾		87,1 dB(A)
Livello di potenza sonora garantito L_{WA} ³⁾		96 dB (A)
Misurato conf. ¹⁾ EN 60335; ²⁾³⁾ 2000/14/EG; ¹⁾ Incertezza della misura K= 3 dB (A); ²⁾ Incertezza della misura K = 2,95 dB (A). Utilizzare le protezioni dell'udito!		
Dati della vibrazione		
Valore di emissione dell'oscillazione (Somma vettoriale di tre direzioni) accertato rispettivamente EN 60335		
Valore di emissione dell'oscillazione a_h		0,37 m/s ²
Incertezza della misura K = 1,5 m/s ²		

AVVERTENZA: Il livello reale delle vibrazioni, in dipendenza al tipo e modo dell'uso della lista, può essere diverso dal valore indicato nelle presenti istruzioni.

E' possibile utilizzare il livello delle vibrazioni per il confronto reciproco degli apparecchi elettrici.

E' adatto anche alla pre-valutazione del carico dalle vibrazioni

Per una valutazione precisa della sollecitazione da vibrazioni si deve tenere conto anche dei tempi in cui l'utensile è spento oppure è acceso senza però essere utilizzato. Questo può ridurre sensibilmente la sollecitazione da vibrazioni per l'intero periodo di tempo operativo.

Adottare misure di sicurezza supplementari per proteggere l'utilizzatore dall'effetto delle vibrazioni, come ad esempio: manutenzione dell'utensile elettrico e degli accessori, tenere le mani calde, organizzazione dello svolgimento del lavoro.



Usare l'apparecchio solo dopo aver letto con attenzione e capito le istruzioni per l'uso. Prendere in conoscenza gli elementi di comando e l'uso corretto dell'apparecchio. Rispettare tutte le istruzioni di sicurezza riportate nel Manuale. Comportarsi con cura verso le altre persone.

L'operatore è responsabile verso i terzi degli incidenti oppure pericoli.

In caso dei dubbi sul collegamento ed uso dell'apparecchio, rivolgersi cortesemente al CAT.

Possono lavorare con l'apparecchio solo le persone che hanno raggiunto 16 anni. L'eccezione rappresenta lo sfruttamento dei minorenni per lo scopo dell'addestramento professionale per raggiungere la pratica sotto controllo dell'istruttore.

I bambini non devono giocare con l'apparecchio.

L'apparecchio non deve essere manovrato dalle persone delle diminuite capacità fisiche, sensoriali e/o intellettuali, oppure con le conoscenze insufficienti quando non sono sotto la sorveglianza della persona responsabile.

Bisogna tenere sotto l'occhio i bambini perché non giochino con l'apparecchio.

Uso in conformità alla destinazione

Tagliaerba con accumulatore è destinato a taglio dalle piccole a medie aree erbose nei giardini privati presso le case oppure nei giardini hobby. Per i motivi di minacciamento fisico dell'utente e delle altre persone, il tagliaerba non deve essere utilizzato per i diversi scopi.

Questo impianto può essere utilizzato solo per lo scopo indicato. All'inadempimento delle istituzioni delle direttive generalmente valide e delle istituzioni nel presente Manuale il costruttore non assume alcuna responsabilità dei danni.

⚠ Il tagliaerba non deve essere utilizzato per taglio dei cespugli, delle siepi e fratte, per taglio e pacciamatura delle piante rampicanti oppure dei campi erbosi sui tetti, oppure nei recipienti da balcone. Il tagliaerba, tra l'altro, non deve essere utilizzato come un frantoio per la pacciamatura degli sciaveri degli alberi né delle siepi, né per spianare il terreno.

Pericoli residuali

Anche con l'uso corretto e con il rispetto di tutte le norme di sicurezza, possono esserci sempre rischi residuali.

⚠ Le lame in rotazione possono provocare le gravi ferite con taglio, rispett. amputazione delle parti del corpo.

Mai mettere le mani sotto il corpo dell'apparecchio, se in moto. Indossare guanti protettivi! Mai smontare il sacco da raccolta con apparecchio in moto.

⚠ Le pietre o la terra lanciati possono provocare gli infortuni.

Prima di tagliare, controllare che sulla superficie non si trovano i corpi estranei. Attendarsi a che il sacco da raccolta sia correttamente agganciato. Durante lavoro utilizzare gli occhiali di protezione.

⚠ L'illuminazione insufficiente/condizioni di visibilità scarse rappresentano un grande rischio in sicurezza.

Durante il lavoro con l'apparecchio assicurare sempre l'illuminazione sufficiente, rispett. buone condizioni di visibilità.

⚠ Danni all'udito

Un soggiorno prolungato nelle vicinanze immediate della macchina in corso può provocare danni all'udito. Utilizzare le protezioni dell'udito!

⚠ Danno alla salute in seguito di vibrazioni delle mani e delle braccia, se l'apparecchio è usato per un periodo prolungato, o se non è tenuto e valutato regolarmente.

Comportamento in caso d'emergenza

Applicare il pronto soccorso relativo all'incidente e rivolgersi più rapidamente al medico qualificato. Proiettare il ferito agli ulteriori incidenti e tranquillizzarlo. In caso di richiesta del pronto soccorso comunicare le seguenti informazioni: 1. Luogo dell'incidente, 2. Tipo dell'incidente, 3. Numero dei feriti, 4. Tipo della ferita

Simboli



Avviso/attenzione!



Per ridurre il rischio di una lesione, leggere il manuale operativo.

Utilizzare gli occhiali di protezione!
Utilizzare le protezioni dell'udito!

Indossare guanti protettivi!



Utilizzare la calzatura di sicurezza con la protezione al taglio, base antiscivolante e punta d'acciaio!



Avviso agli oggetti lanciati



Stare attenti ai coltelli affilati. Le lame continuano a girare ancora brevemente anche dopo lo spegnimento



Tenere le persone circostanti in distanza sicura dall'apparecchio (min. 5 m)



Prima di qualsiasi intervento sull'apparecchio spegnere il motore



Tenere sempre i bambini e le persone non adatte fuori la portata dell'apparecchio.

Proteggere all'umidità
Non esporre la macchina alla pioggia.

Prima di ogni intervento di regolazione, di pulizia o di manutenzione spegnere l'apparecchio e la chiave a contatto.



Tipo di protezione III



Simbolo CE



Gli apparecchi elettrici/elettronici difettosi e/o da smaltire devono essere consegnati ai centri autorizzati.

Livello di potenza sonora garantito L_{WA}

Avvertenze di sicurezza generali per elettrodomestici



Avvertenza

Leggere tutte le istruzioni ed avvertimenti di sicurezza. Mancata osservazione delle avvertenze sottostanti potrebbe provocare scosse elettriche, incendi e/o seri incidenti. **Conservare tutte le indicazioni e istruzioni di sicurezza per il loro futuro uso.**

Il termine „elettrodomestico“ utilizzato nelle indicazioni di sicurezza si riferisce ad utensili elettrici alimentati dalla rete (con cavo di rete) e ad utensili elettrici alimentati a batteria (senza cavo di rete).

1) Sicurezza della postazione di lavoro

- Tenere la postazione di lavoro pulita e ben illuminata.** Il disordine oppure la postazione di lavoro non illuminata possono essere causa di incidenti.
- Evitare d'impiegare l'elettrodomestico in ambienti esposti al rischio di esplosioni dove si trovano liquidi, gas o polveri infiammabili.** Gli elettrodomestici producono scintille che possono far infiammare la polvere o i gas.
- Tenere lontani i bambini ed altre persone dall'elettrodomestico.** Ogni eventuale distrazione può comportare la perdita del controllo sull'elettrodomestico.

2) Sicurezza elettrica

- La spina di allacciamento alla rete dell'elettrodomestico deve essere adatta alla presa. Evitare assolutamente di apportare modifiche alla spina. Non impiegare spine adattatrici assieme ad elettrodomestici dotati di collegamento a terra.** Le spine non modificate e le prese adatte riducono il rischio di scosse elettriche
- Evitare il contatto fisico con superfici collegate a terra, come tubi, riscaldamenti, cucine elettriche e frigoriferi.** Sussiste un maggior rischio di scosse elettriche nel momento se il vostro corpo è messo a terra.
- Proteggere gli elettrodomestici dalla pioggia o dall'umidità.** La penetrazione dell'acqua in un elettrodomestico aumenta il rischio di scosse elettriche.
- Non usare il cavo per scopi diversi da quelli previsti ed, in particolare, non usarlo per trasportare o per appendere l'elettrodomestico oppure per estrarre la spina dalla presa di corrente. Non avvicinare il cavo alle temperature eccessive, olio, spigoli.** I cavi danneggiati o aggrovigliati aumentano il rischio di scosse elettriche.
- Qualora si voglia usare l'elettrodomestico all'aperto, impiegare solo ed esclusivamente i cavi di prolunga che siano adatti per l'impiego all'esterno.** L'uso di un cavo di prolunga omologato per l'impiego all'esterno riduce il rischio di scosse elettriche.

- f) **Qualora non fosse possibile evitare l'uso dell'elettrooutensile in ambiente umido, utilizzare un interruttore di sicurezza RC.** L'uso di un interruttore di sicurezza RCD riduce il rischio di scosse elettriche.
- 3) Sicurezza delle persone**
- a) **E' importante concentrarsi su ciò che si sta facendo e maneggiare con giudizio l'elettrooutensile durante le operazioni di lavoro. Non utilizzare mai l'elettrooutensile in caso di stanchezza oppure quando ci si trovi sotto l'effetto di droghe, bevande alcol** Un attimo di distrazione mentre si usa l'elettrooutensile può provocare seri incidenti.
- b) **Indossare sempre dispositivi di protezione individuale nonché occhiali protettivi.** Indossando i dispositivi di protezione individuale quali maschera di respirazione, scarpe antiscivolo, elmetto di protezione, oppure tappi per le orecchie a seconda del tipo e dell'applicazione dell'elettrooutensile, si riduce il rischio di incidenti.
- c) **Evitare l'accensione involontaria dell'elettrooutensile. Prima di collegarlo alla rete di alimentazione elettrica e/o alla batteria ricaricabile, prima di prenderlo oppure prima di iniziare a trasportarlo, assicurarsi che l'elettrooutensile sia spento.** Tenendo il dito sopra l'interruttore mentre si trasporta l'elettrooutensile oppure collegandolo all'alimentazione di corrente con l'interruttore inserito, possono verificarsi gravi incidenti.
- d) **Prima di accendere l'elettrooutensile togliere gli attrezzi di regolazione o le chiavi.** Un utensile oppure una chiave che si trovi in una parte rotante della macchina può provocare seri incidenti.
- e) **Evitare una posizione anomala del corpo. Mettersi in posizione sicura e mantenere l'equilibrio in ogni situazione.** In questo modo è possibile controllare meglio l'elettrooutensile in caso di situazioni inaspettate.
- f) **Indossare vestiti adeguati. Non indossare vestiti larghi e gioielli. Tenere i capelli, i vestiti ed i guanti lontani da pezzi in movimento.** Vestiti larghi, gioielli o capelli lunghi potranno impigliarsi in parti in movimento.
- g) **In caso fosse previsto il montaggio di dispositivi di aspirazione della polvere e di raccolta, assicurarsi che gli stessi siano collegati e che vengano utilizzati correttamente.** L'utilizzo di un'aspirapolvere può ridurre lo sviluppo delle situazioni pericolose dovute alla polvere.
- 4) Uso e manutenzione dell'elettrooutensile**
- a) **Non sottoporre la macchina a sovraccarico. Per il lavoro specifico, utilizzare esclusivamente l'elettrooutensile idoneo.** Con un elettrooutensile adatto si lavora in modo migliore e più sicuro nell'ambito della sua potenza di prestazione.
- b) **Non utilizzare mai l'elettrooutensile con interruttore difettoso.** L'elettrooutensile che non può essere spento o acceso, è pericoloso e deve essere aggiustato.
- c) **Prima di procedere ad operazioni di regolazione sull'apparecchio o di sostituzione degli accessori oppure prima di posare la macchina al termine di un lavoro, estrarre sempre la spina dalla presa della corrente e/o estrarre la batteria ricaricabile.** Tale precauzione eviterà che l'elettrooutensile possa essere messo in funzione involontariamente.
- d) **Quando gli elettrooutensili non vengono utilizzati, vanno conservati fuori dalla portata dei bambini. Non fare usare l'elettrooutensile a persone che non siano abituate ad usarlo o che non abbiano letto le presenti istruzioni.** Gli elettrooutensili sono macchine pericolose se utilizzati da persone non dotate di sufficiente esperienza.
- e) **Eeguire la manutenzione dell'elettrooutensile operando con la dovuta diligenza. Accertarsi che le parti mobili della macchina funzionino perfettamente, che non s'inceppino e che non ci siano pezzi rotti o danneggiati al punto da limitare la funzione dell'** Numerosi incidenti sono causati da elettrooutensili la cui manutenzione è stata effettuata poco accuratamente.
- f) **Mantenere gli utensili da taglio sempre affilati e puliti.** Gli utensili da taglio curati con particolare attenzione e con taglienti affilati s'inceppano meno frequentemente e sono più facili da condurre.
- g) **Utilizzare gli elettrooutensili, gli accessori opzionali, gli utensili per applicazioni specifiche ecc., sempre attenendosi alle presenti istruzioni. Tenere sempre presente le condizioni di lavoro e le operazioni da eseguire.** L'impiego di elettrooutensili per usi diversi da quelli consentiti potrà dar luogo a situazioni di pericolo.
- 5) Utilizzo e cura degli utensili ad accumulatore**
- a) **Ricaricare le batterie solo in caricabatterie consigliati dal produttore.** Per il caricabatterie adatto ad un certo tipo di batterie, risp. accumulatori, c'è rischio di incendio se utilizzato con accumulatori diversi.
- b) **Utilizzare, per questo utensile elettrico, solo gli accumulatori previsti.** L'utilizzo degli accumulatori diversi può provocare lesioni e rischio di incendio.
- c) **Non lasciare l'accumulatore non utilizzato nelle vicinanze di graffette da ufficio, monete, chiavi, chiodi, viti o altri piccoli oggetti metallici che potrebbero causare il ponteggio dei contatti.** Il cortocircuito tra i contatti dell'accumulatore può causare ustioni o incendio.
- d) **In caso di utilizzo errato, il liquido può fuoriuscire dall'accumulatore. Evitare ogni contatto con esso. In caso di un contatto accidentale, sciacquare con l'acqua. Se il liquido entra negli occhi, consultare subito il medico.** Il liquido che fuoriesce dalla batteria può causare irritazioni della pelle o ustioni.
- 6) Assistenza**
- a) **Fare riparare l'elettrooutensile solo ed esclusivamente da personale autorizzato, e solo impiegando pezzi di ricambio originali.** In tal

modo potrà essere salvaguardata la sicurezza dell'elettrotensile.

Istruzioni di sicurezza per Tagliaerba con accumulatore

⚠ Pericolo delle ferite!

Mai mettere le mani ed i piedi vicino alle parti rotanti. Mantenere sempre la distanza dal foro di scarico. Non utilizzare per il lavoro con questo apparecchio parti aggiuntive di nessun genere, tranne quelle raccomandate dalla nostra azienda. In caso contrario, l'operatore o persone estranee che si trovano nelle vicinanze possono essere gravemente ferite, oppure l'apparecchio subire danni.

Durante l'uso dell'apparecchio tenere i bambini, le altre persone e gli animali in distanza sicura. La distanza sicura minima è 5 m.

Utilizzare i mezzi di protezione personale. Indossare la calzatura rigida e pantaloni lunghi. Mai utilizzare l'apparecchio senza le scarpe oppure nei sandali leggeri. Utilizzare i guanti di protezione, se necessario.

Controllare accuratamente il terreno dove viene utilizzato l'apparecchio ed eliminare tutti oggetti che potrebbero essere aggraffati e lanciati.

Se possibile evitare di utilizzare l'apparecchio sull'erba bagnata.

Tutte le lamiere di protezione ed i dispositivi di sicurezza debbono essere debitamente montati e fissati per l'uso dell'attrezzo.

Mai smontare il sacco da raccolta con apparecchio in moto.

⚠ Prima dell'utilizzo verificare sempre visualmente che la lama tagliente, le viti delle lame e l'unità di taglio siano affilate, non siano usurate o danneggiate. Sostituire le lame e le viti usurate o danneggiate per mantenere l'equilibratura.

⚠ E' severamente vietato smontare, modificare i dispositivi di protezione trovatisi sulla macchina, utilizzarli in controversia alla loro destinazione oppure montare i dispositivi di protezione degli altri produttori.

⚠ L'apparecchio non deve essere utilizzato se danneggiato oppure con i dispositivi di sicurezza difettosi. Cambiare le parti usurate e danneggiate.

Avviare il motore solo quando i Vostrì piedi sono in distanza sicura dagli utensili taglienti.

Non inclinare la macchina nel momento d'accensione.

Non avviare la macchina quando state davanti al foro di scarico.

Non gareggiare durante il lavoro con l'apparecchio. Camminare piano e con cautela.

Attenti mentre si cammina all'indietro, rischio di inciampare!

Attendersi alla posizione sicura, soprattutto sulle pendenze. Non tagliare sulle pendenze troppo forti. Particolare attenzione porre cambiando il senso della marcia sulla pendenza.

In caso di pendenze, procedere sempre trasversalmente al pendio e non su e giù.

Porre la massima attenzione nel momento di viraggio e tiro della macchina verso se stesso.

Spegnerne sempre il tagliaerba volendo trasferirlo, rovesciandolo oppure muovendolo oltre i campi erbosi. Attendere finché si fermano tutte le parti mobili.

In caso dell'urto sull'oggetto estraneo oppure se la macchina comincerà vibrare, bisogna spegnerla e sfilare il cappuccio dalla candela d'accensione. Controllare che l'apparecchio non sia danneggiato. Riparare gli eventuali danni.

Appena viene terminato il lavoro, la macchina deve essere spenta immediatamente.

- Fermare l'apparecchio ed estrarre la chiave di contatto. Attendere finché si fermano tutte le parti in movimento e l'impianto si raffredda. Estrarre la chiave sempre quando si abbandona l'apparecchio.
- Per liberare la lama bloccata.
- Per impostare l'altezza di taglio.
- Per svuotare il sacco da raccolta.
- In caso di presa del corpo estraneo, controllare che il tagliaerba non sia danneggiato. Prima di metterlo in funzione devono essere fatte tutte le riparazioni..
- Per alzare o portare via il tagliaerba..
- Per poter ribaltare il tagliaerba o trasportare (es.: da un campo all'altro o attraversare la strada.
- Prima di controllare il tagliaerba, eseguire la pulizia e/o altri lavori.

L'interruttore on/off e l'interruttore di sicurezza non devono chiudersi.

Utilizzare per gli attrezzi elettrici solo le batterie previste. L'utilizzo delle batterie diverse può provocare lesioni o rischio di incendio.

Avvertimento: Questo utensile elettrico genera, durante il suo funzionamento, il campo elettromagnetico. Tale campo può, sotto certe condizioni, disturbare la funzione degli impianti medici attivi o passivi. Al fine di ridurre il rischio di lesioni gravi o mortali si consiglia alle persone aventi tali impianti medici di consultare il problema con il medico e il produttore dell'impianto prima di usare l'apparecchio.

Non utilizzare l'impianto vicino a liquidi o gas infiammabili. Al cortocircuito c'è il pericolo d'incendio e d'esplosione.

Manutenzione

⚠ Lama rotante

I lavori / regolazioni sull'apparecchio eseguire solo con il motore spento, la chiave di contatto estratta e lama tagliente ferma.



Prima di ogni intervento di regolazione, di pulizia o di manutenzione spegnere l'apparecchio e la chiave di contatto. Aspettare finché tutte le parti rotanti si fermano e l'apparecchio si raffreddi.

Mantenere pulito l'apparecchio. Pulire periodicamente il canale lancia-erba e corpo dell'apparecchio. Mantenere la macchina pulita, soprattutto aperture di ventilazione. Mai spruzzare l'acqua sul corpo della macchina! Non pulire materie plastiche con un solvente o con liquidi infiammabili o tossici. Per pulire usare soltanto uno straccio umido.

Tutte le parti mobili trattare con olio ecologico.

Controllare periodicamente il cesto da raccolta, se non usurato e invecchiato.

Tutte le riparazioni e i lavori non descritte nel presente manuale d'uso possono essere eseguite solo da personale qualificato e autorizzato.

Utilizzare solo gli accessori e ricambi originali.

Solo l'apparecchio periodicamente mantenuto e curato può essere un'aiutante soddisfacente. La manutenzione e cura mancanti possono portare agli incidenti e ferite inaspettabili.

In caso di necessità consultare la lista dei ricambi sul sito www.guede.com.

Conservare l'apparecchio in un luogo asciutto.

Smaltimento

Le istruzioni per lo smaltimento risultano da pittogrammi posizionati sull'apparecchio stesso o sull'imballaggio. Gli apparecchi difettosi e/o da smaltire devono essere consegnati ai centri autorizzati.

Smaltire gli accumulatori in maniera ecologica. Gli accumulatori al Li-Ion sono sottoposti al regime di smaltimento speciale. Fare smaltire gli accumulatori difettosi da un negozio specializzato. Prima di far rotomare l'apparecchio, dovete togliere l'accumulatore. Gli accumulatori difettosi possono compromettere l'ambiente e la Vostra salute, se ne fuoriescono i vapori o liquidi velenosi.

Perciò mai inviare l'accumulatore difettoso per mezzo posta, ecc. Rivolgersi, prego, al centro di riciclaggio locale.

Smaltire gli accumulatori solo se scarichi. Si consiglia di bloccare i poli con nastro adesivo in modo da proteggerli contro il cortocircuito. Mai aprire l'accumulatore.

Garanzia

Il periodo di garanzia è di 12 mesi in caso di uso industriale, di 24 mesi per i consumatori, e inizia a decorrere dalla data dell'acquisto dell'apparecchio.

La garanzia include esclusivamente gli inconvenienti dovuti dal difetto del materiale oppure dal difetto dalla produzione. Per la contestazione in garanzia occorre allegare l'originale del documento d'acquisto riportante la data di vendita.

La garanzia non include l'uso profano, es. sovraccarico dell'apparecchio, manomissione, danni dall'intervento estero oppure dagli oggetti. La garanzia non include anche l'inosservanza del Manuale d'Uso, del montaggio e l'usura normale.

Informazioni importanti per il cliente

Facciamo presente che la restituzione in garanzia o anche dopo il periodo di garanzia va sempre fatta nell'imballaggio originale. Tale misura previene, in modo efficiente, il danneggiamento inutile durante il trasporto evitando i problemi durante il disbrigo del reclamo. L'apparecchio è protetto, in modo ottimale, solo nel suo imballaggio originale, quello che garantisce il disbrigo normale.

Servizio

Avete le domande tecniche? Contestazioni? Avete bisogno dei ricambi oppure del Manuale d'Uso? Sul nostro sito <http://www.guede.com/support>, nel settore Servizio, Vi aiuteremo velocemente ed in via non burocratica. Ci dareste la mano, per favore, per poter aiutar Vi? Per poter identificare il Vostro apparecchio nel caso di contestazione abbiamo bisogno del numero di serie, cod. ord. e l'anno di produzione. Tutte queste indicazioni troverete sulla targhetta della macchina.

Tel.: +49 (0) 79 04 / 700-360

Fax: +49 (0) 79 04 / 700-51999

E-Mail: support@ts.guede.com

Rimozione del difetto

Guasto	Causa	Rimozione
Motore non parte	L'accumulatore è scaricato.	Caricare l'accumulatore.
	L'accumulatore è difettoso.	Far sostituirlo presso CAT di Güde.
	Non è inserita la chiave di contatto.	Vedi più avanti „Funzione“. → ¶12
	Non è comandato l'interruttore generale, rispett. arco di sicurezza.	Vedi più avanti „Funzione“. → ¶12
La marcia del motore irregolare, forti vibrazioni	Lama danneggiata	Cambiare la lama
	Lama lenta	Controllare fissaggio della lama e stringerlo.
Potenza scarsa di taglio/presa	Lama ottusa	Far affilare la lama o sostituire.
	Sacco da raccolta intasato	Svuotare il sacco da raccolta → ¶10
	Altezza di taglio mal regolata	Regolare l'altezza di taglio → ¶6
L'erba non viene raccolta	Canale intasato	Pulire il canale di scarico
	Cesto di raccolta pieno	Svuotare il cesto di raccolta → ¶10
	L'erba troppo bagnata	Tagliare durante il tempo secco

Technische Gegevens

Accugrasmaaier		RM 36-0.37
Artikel-Nr.		58471
Spanning wisselakku		36 V ---
Onbelast toerental n_0		2900 min ⁻¹
Maaibreedte		370 mm
Schroefdiepte		25-75 mm
Inhoud vangzak		35 l
Gewicht zonder accu/Laadapparaat		12,5 kg
Beschermgraad		IP X1
Geluidsgegevens		
Geluidsdrukniveau L_{pA} ¹⁾		72,8 dB(A)
Gemeten geluidsdrukniveau L_{WA} ²⁾		87,1 dB(A)
Gegarandeerd geluidsdrukniveau L_{WA} ³⁾		96 dB(A)
Gemeten volgens ¹⁾ EN 60335; ^{2) 3)} 2000/14/EG; ¹⁾ Onzekerheid K= 3 dB (A); ²⁾ Onzekerheid K = 2,95 dB (A), Draag oorbeschermers!		
Vibratiegegevens		
Trillingsemissiewaarde (Vectorsom van drie richtingen) vastgesteld overeenkomstig EN 60335		
Trillingsemissiewaarde a_n		0,37 m/s ²
Onzekerheid K = 1,5 m/s ²		

WAARSCHUWING: Het trillingsniveau verandert afhankelijk van het gebruik van het elektrische gereedschap en kan in sommige gevallen boven de in deze gebruiksaanwijzing aangegeven waarde liggen. Het trillingspeil kan voor het vergelijken van elektrische werktuigen met elkaar gebruikt worden. Hij is ook geschikt voor een voorlopige inschatting van de trillingsbelasting.

Voor een precieze beoordeling van de trillingsbelasting dienen ook de tijden in aanmerking te worden genomen dat het apparaat uitgeschakeld is of weliswaar loopt, maar niet in gebruik is. Hierdoor kan de trillingsbelasting voor de gehele werkruimte aanmerkelijk afnemen.

Stel extra veiligheidsmaatregelen vast voor de beveiliging van de gebruiker tegen het effect van trillingen, zoals bijvoorbeeld: onderhoud van elektrisch en inzetgereedschap, het warm houden van de handen en de organisatie van arbeidsprocessen.



Gebruik het apparaat pas nadat u de gebruiksaanwijzing gelezen en begrepen hebt. Maakt u zich met de bedieningselementen en het juiste gebruik van het apparaat vertrouwd. Let op alle, in de gebruiksaanwijzing aangegeven, veiligheidsinstructies. Gedraagt u zich verantwoord tegenover andere personen.

De bedienende persoon is verantwoordelijk voor ongevallen of gevaren tegenover derden.

Indien betreffende de aansluiting en het bedienen van het apparaat twijfels ontstaan, kunt u zich tot de klantendienst wenden.

Het apparaat mag slechts door personen gebruikt worden van 16 jaar of ouder. Uitzondering hierop is het gebruik door jeugdige personen bij een beroepsopleiding ter verkrijging van vaardigheid en indien dit onder toezicht van een opleider plaats vindt.

Kinderen mogen niet met het apparaat spelen.

Het apparaat mag niet door personen met een verminderde lichamelijke, sensorische of geestelijke vermogens of door personen met onvoldoende kennis of ervaring gebruikt worden, tenzij deze personen onder toezicht van een verantwoordelijke persoon staan of door deze worden geïnstrueerd.

Op kinderen moet gelet worden dat zij niet met het apparaat spelen.

Voorgeschreven Gebruik Van Het Systeem

De accugrasmaaier is bestemd voor het maaien van kleine tot middelgrote grasvlakten bij particuliere huizen en hobbytuinen. Vanwege fysiek gevaar voor de gebruiker en overige personen mag de grasmaaier niet voor andere doeleinden ingezet worden.

Dit apparaat uitsluitend gebruiken voor normaal gebruik, zoals aangegeven. Bij niet naleving van de bepalingen uit de algemeen geldende voorschriften, evenals van de bepalingen uit deze gebruiksaanwijzing, kan de producent voor schade niet aansprakelijk gesteld worden.

⚠ De grasmaaier mag niet gebruikt worden voor het trimmen van bosjes, heggen en struiken, voor het snijden en kleinmaken van gewassen of grasvelden, voor dakbeplantingen of balkonkasten. Verder mag de grasmaaier niet als hakselaar voor het kleinmaken van gesnoeide takken van bomen en heggen en voor het egaliseren van oneffenheden in de grond gebruikt worden.

Handelswijze in noodgeval

Tref de noodzakelijke maatregelen om éérste hulp te verlenen, die met het letsel overeenkomt en vraag zo snel mogelijk gekwalificeerde medische hulp aan. Bescherm gewonde personen voor overig letsel en stel ze gerust. Indien u hulp vraagt, geef de volgende gegevens door: 1. Plaats van het ongeval, 2. Soort van het ongeval, 3. Aantal gewonden mensen, 4. Soort verwondingen

Restrisico's

Ook bij een juist gebruik en opvolging van alle veiligheidsbepalingen kunnen nog restrisico's bestaan.

⚠ De bewegende messen kunnen tot zware snijletsels, resp. het afsnijden van lichaamsdelen leiden.

Nooit bij een draaiend apparaat onder de kast grijpen. Draag veiligheidshandschoenen! Opvangzak nooit bij draaiend apparaat afnemen.

⚠ Uitgeslingerde stenen of aarde kunnen tot letsels leiden.

Van de te bewerken vlakten eerst vreemde voorwerpen verwijderen. Let er op dat de opvangzak naar behoren is geplaatst. Tijdens de werkzaamheden een veiligheidsbril dragen.

⚠ Gebrekkige verlichting/lichtomstandigheden betekenen een verhoogd veiligheidsrisico.

Zorg bij het werken met de machine voor voldoende verlichting, resp. voor goede lichtomstandigheden.

⚠ Gehoorbeschadigingen

Langer verblijf in de directe omgeving van het draaiende apparaat kan tot gehoorbeschadigingen leiden. Draag oorbeschermers!

⚠ Gezondheidsschaden, die het resultaat zijn van hand- en armtrillingen, indien het apparaat langere tijd in gebruik is of indien niet volgens de voorschriften wordt gewerkt en onderhouden.

Symbolen



Waarschuwing/Let op!



Voor verlaging van een letselrisico de gebruiksaanwijzing lezen.



Veiligheidsbril dragen!
Draag oorbeschermers!



Draag veiligheidshandschoenen!



Veiligheidsschoenen met bescherming tegen insnijden, geribde zolen en stalen neuzen dragen!



Waarschuwing voor weggeslingerde onderdelen



Waarschuwing voor scherpe messen. De messen draaien ook na de uitschakeling nog kort na.



Houd in de omgeving staande personen op een veilige afstand van de machine (minimaal 5 m)



Vóór alle werkzaamheden aan het apparaat de motor uitschakelen.



Instrueer kinderen en onbevoegde personen dat zij zich ver van het apparaat ophouden.



Tegen vocht beschermen
Stel de machine niet bloot aan regen.



Voor alle instellings-, reinigings- en onderhoudswerkzaamheden het apparaat uitschakelen en het contactsleutel uitnemen.



Beveiligingsklasse III



CE Symbool



Beschadigde en/of verwijderde elektrische of elektronische apparaten bij de daarvoor bestemde recyclingplaatsen afleveren



Gegarandeerd geluidsdrukniveau L_{WA}

Algemene veiligheidsinstructies voor elektrische werktuigen

Waarschuwing

Lees alle veiligheidsinstructies en aanwijzingen. Het niet opvolgen van veiligheidsinstructies en aanwijzingen kan een elektrische schok, brand en/of zware letsels veroorzaken. **Bewaar voor de toekomst alle veiligheidsinstructies en aanwijzingen.**

De in de veiligheidsinstructies gebruikte term „elektrisch werktuig“ verwijst ook naar elektrische werktuigen met een netvoeding (met netkabel) en eveneens naar elektrische werktuigen met een accuvoeding (zonder netkabel).

1) Veiligheid op de werkplek

- Houd je werkomgeving schoon en goed verlicht.** Wanorde of niet verlichte werkplekken kunnen tot ongevallen leiden.
- Gebruik het elektrische werktuig niet in een explosiegevaarlijke omgeving waarin zich brandbare vloeistoffen, gassen of stoffen bevinden.** Elektrische werktuigen geven vonken af die stof of dampen doen ontsteken.
- Houd kinderen en overige personen tijdens het gebruik van elektrische werktuigen op afstand.** Bij afleiding kan de controle over het apparaat verloren gaan.

2) Elektrische veiligheid

- De aansluitstekker van het elektrische werktuig dient in het stopcontact te passen. De stekker mag op geen enkele wijze veranderd worden. Gebruik geen adapterstekker samen met randgeaarde elektrische werktuigen.** Ongevijzigde stekkers en passende stopcontacten verlagen het risico van een elektrische schok.
- Vermijd lichamelijk contact met geaarde oppervlakten zoals buizen, verwarmingselementen, fornuizen en koelkasten.** Er bestaat een verhoogd risico van een elektrische schok, indien uw lichaam geaard is.
- Houd elektrische werktuigen ver van regen of andere nattigheid.** Indringing van water in een elektrisch werktuig verhoogt het risico van een elektrische schok.
- Gebruik de elektrakabel niet om het elektrische werktuig te dragen, op te hangen of om de stekker uit het stopcontact te trekken. Houd de kabel ver van warmte, olie, scherpe kanten en/of bewegende apparaatonderdelen.** Beschadigde of verdraaide kabels verhogen het risico van een elektrische schok.
- Indien met een elektrisch werktuig in de open lucht gewerkt wordt, gebruik dan enkel verlengkabels die voor het gebruik in de open lucht geschikt zijn.** Het gebruik van een voor buitengebruik geschikte verlengkabel vermindert het risico van een elektrische schok.

- f) **Als gebruik van het elektrische gereedschap in een vochtige omgeving onvermijdelijk is, maak dan gebruik van een veiligheidsschakelaar voor foutstroom.** Het gebruik van een veiligheidsschakelaar voor foutstroom vermindert het risico van een elektrische schok.
- 3) Veiligheid van personen**
- a) **Wees attent, let op wat u doet en ga met verstand aan het werk met elektrische werktuigen. Gebruik niet een elektrisch werktuig, indien u moe bent of onder invloed van drugs, alcohol of medicijnen staat.** Een moment van onopletten-dheid bij het gebruik van een elektrisch werktuig kan tot ernstige letsels leiden.
- b) **Draag persoonlijke beschermende uitrustingen en altijd een veiligheidsbril.** Het dragen van persoonlijke beschermende uitrustingen, zoals een stofmasker, veiligheidsschoenen met antislipzool, veiligheidshelm of gehoorbeschermer, afhankelijk van het type en het gebruik van het elektrische werktuig, vermindert het risico van letsels
- c) **Vermijdt een ongewenste inbedrijfneming. Controleer of het elektrische werktuig uitgeschakeld is, indien dit aan de stroomtoevoer en/of accu aangesloten, opgetild of gedragen wordt.** Als u bij het dragen van het elektrische werktuig een vinger aan of bij de schakelaar hebt of het apparaat met de schakelaar ingeschakeld aan de stroomvoorziening aansluit, kan dit tot ongevallen leiden.
- d) **Verwijder instelgereedschap of schroefslu-tels voordat het elektrische werktuig wordt ingeschakeld.** Een werktuig of sleutel, die zich aan een draaiend apparaatonderdeel bevindt, kan tot letsels leiden.
- e) **Vermijd abnormale lichaamshoudingen. Zorg er altijd voor dat u veilig staat en het evenwicht niet verliest.** Op een dergelijke wijze kan het elektrische werktuig in onverwachte situaties beter gecontroleerd worden.
- f) **Draag geschikte kleding. Draag geen wijde kleding of sierraden. Houd uw haar, kleding en handschoenen ver van bewegende onderdelen.** Losse kleding, sierraden of lang haar kunnen door bewegende delen gegrepen worden.
- g) **Als inrichtingen voor stofafzuiging en -opvang gemonteerd kunnen worden, controleer dan of deze aangesloten zijn en op juiste wijze gebruikt worden.** Gebruik van een stofafzuiging kan de gevaren door stof verminderen.
- 4) Gebruik en behandeling van het elektrische werktuig**
- a) **Overbelast het apparaat niet. Gebruik voor het werk het daarvoor bestemde elektrische werk-tuig.** Met het passende elektrische werktuig wordt beter en veiliger, in het aangegeven prestatiege-bied, gewerkt.
- b) **Gebruik geen enkel elektrisch werktuig waarvan de schakelaar defect is.** Een elektrisch werktuig, dat niet meer in- of uitgeschakeld kan worden is gevaarlijk en moet gerepareerd worden.
- c) **Neem de stekker uit het stopcontact en/of verwijder de accu voordat instellingen aan het apparaat worden uitgevoerd, onderdelen worden vervangen of het apparaat na gebruik wordt weggezet.** Deze voorzorgsmaatregelen ver-hinderen een ongewenste start van het elektrische werktuig.
- d) **Bewaar elektrische werktuigen, die niet in ge-bruik zijn, buiten het bereik van kinderen. Laat personen niet het apparaat gebruiken die daar-mee niet vertrouwd zijn of deze aanwijzingen niet hebben gelezen.** Elektrische werktuigen zijn gevaarlijk, indien deze door onervaren personen worden gebruikt.
- e) **Onderhoud elektrische werktuigen zorgvuldig. Controleer of de bewegelijke onderdelen perfect functioneren en niet klemmen, of onderdelen gebroken of zodanig beschadigd zijn dat de functie van het elektrische werktuig is beïnvlo-ed. Laat beschadigde onderde** Vele ongevallen vinden hun oorzaak in slecht onderhouden elek-trische werktuigen.
- f) **Houd snijwerktuigen scherp en schoon.** Zorgvul-dig onderhouden snijwerktuigen met scherpe snij-kanten lopen minder snel vast en zijn eenvoudiger te bedienen.
- g) **Gebruik elektrische werktuigen, accessoires, inzetwerktuigen etc. in overeenstemming met deze aanwijzingen. Houd daarbij rekening met de arbeidsomstandigheden en de uit te voeren werkzaamheden.** Het gebruik van elektrische werktuigen voor andere dan de beoogde toepas-singen kan tot gevaarlijke situaties leiden.
- 5) Gebruik en behandeling van het accuwerktuig**
- a) **Laad de accu slechts op met laadapparaten die door de producent worden aanbevolen.** Bij een laadapparaat, dat niet voor een bepaald soort accu's geschikt is, bestaat brandgevaar, als dit voor andere typen accu's wordt gebruikt.
- b) **Gebruik in elektrische werktuigen enkel de hier-voor bestemde accu's.** Het gebruik van andere accu's kan tot letsels en brandgevaar leiden.
- c) **Houd een niet gebruikte accu ver van papier-klemmen, munten, sleutels, spijkers, schroeven of overige kleine metalen voorwerpen die over-brugging van de contacten kunnen veroorza-ken.** Een kortsluiting tussen de accucontacten kan verbrandingen of vuur tot gevolg hebben.
- d) **Bij een verkeerd gebruik kan vloeistof uit de accu komen. Vermijd contact daarmee. Bij een toevallig contact met veel water afspoelen. Als de vloeistof in de ogen komt direct medische hulp zoeken.** Vrijkomend accuvloeistof kan huidir-ritatie of verbrandingen veroorzaken.
- 6) Service**
- a) **Laat uw elektrische werktuig uitsluitend door gekwalificeerd vakkundig personeel en uitsluitend met originele reserveonderdelen repareren.** Daardoor wordt gewaarborgd dat de veiligheid van het apparaat behouden blijft.

Veiligheidsinstructies voor Accugrasmaaier

⚠ Letselgevaar!

Breng nooit handen of voeten in de buurt van roterende onderdelen. Houd altijd afstand van de uitwerpopening.

Gebruik bij de werkzaamheden met dit apparaat geen accessoires, behalve degene die door ons bedrijf worden aanbevolen. Anders kunnen de bediener of de in de omgeving aanwezige omstanders ernstig letsel oplopen of kan het apparaat worden beschadigd.

Houd kinderen en overige personen evenals dieren tijdens het gebruik van het apparaat op afstand. De minimale veiligheidsafstand bedraagt 5 m.

Draag persoonlijke beschermende uitrusting. Draag stevige schoenen en een lange broek. Gebruik het apparaat nooit met blote voeten of in lichte sandalen. Draag beschermende handschoenen, indien het noodzakelijk is.

Controleer zorgvuldig de plaats waar de machine wordt gebruikt en verwijder alle voorwerpen die gegrepen en weggeslingerd kunnen worden.

Voor zover mogelijk, vermijd gebruik van dit product op nat gras.

Alle beschermplaten en veiligheidsvoorzieningen moeten voor het gebruik van het apparaat correct bevestigd zijn.

Opvangzak nooit bij draaiend apparaat afnemen.

⚠ Voor het gebruik altijd door een visuele controle vaststellen dat de maaimessen, de messschroeven en de maai-eenheid niet bot, versleten of beschadigd zijn. Versleten of beschadigde messen en schroeven vervangen om een evenwichtige loop te garanderen.

⚠ Het is streng verboden de aan de machine aangebrachte veiligheidsinrichtingen te demonteren, het gebruiksdoel te veranderen of vreemde beschermingsinrichtingen aan te brengen.

⚠ Het apparaat mag niet gebruikt worden, als het beschadigd is of de beschermingsinrichtingen defect zijn. Vervang versleten of beschadigde onderdelen.

Start de motor enkel dan als uw voeten op een veilige afstand van de maaiwerktuigen zijn.

Kantel bij het starten de machine niet.

Start de machine niet, als u voor de uitwerpopening staat.

Tijdens werkzaamheden met het apparaat niet rennen. Loop langzaam en met aandacht.

Let bij het achteruitlopen op struikelgevaar!

Zorg altijd voor een veilige positie, in het bijzonder op hellingen. Maai niet op te steile hellingen. Wees bijzonder voorzichtig, als u op hellingen van rijrichting verandert.

Rij bij hellingen altijd dwars op de helling en niet omhoog of omlaag.

Wees uitzonderlijk voorzichtig, als u zich omdraait en de machine naar u toe trekt.

Schakel de grasmaaier altijd uit, indien deze gedragen, gekanteld of buiten de grasvlakten wordt bewogen.

Wacht, tot alle draaiende onderdelen tot stilstand zijn gekomen.

Indien een vreemd voorwerp wordt getroffen of trillingen ontstaan, dient u het apparaat uit te schakelen en de bougiestekker uit te nemen. Controleer of het apparaat beschadigd is. Eventuele schades repareren.

Schakel de machine onmiddellijk uit nadat de werkzaamheden zijn beëindigd.

- Stop de machine en neem de contactsleutel uit. Wacht, tot alle draaiende onderdelen tot stilstand zijn gekomen en het apparaat afgekoeld is. Neem de sleutel er uitaltijd, als u het apparaat verlaat.
- Om een geblokkeerd mes vrij te maken.
- Om de maaihoogte in te stellen.
- Om de opvangzak te legen.
- Als een vreemd voorwerp werd geraakt (Controleer de grasmaaier op schades. Reparaties dienen uitgevoerd te worden voordat het apparaat opnieuw in gebruik wordt genomen.)
- Om de maaiër op te tillen of weg te dragen.
- Om de maaiër te kantelen of te transporteren (bijv. van/naar grasveld of bij oversteken van wegen)
- Voordat de grasmaaier wordt gecontroleerd, schoongemaakt of andere werkzaamheden aan het apparaat worden uitgevoerd.

De aan/uit-schakelaar en de veiligheidsschakelaar mogen niet vergrendeld worden.

Gebruik in elektrische werktuigen enkel de hiervoor bestemde accu's. Het gebruik van andere accu's kan tot letsels en brandgevaar leiden..

Waarschuwing Dit elektrische werktuig produceert tijdens het gebruik een elektromagnetisch veld. Dit veld kan onder bepaalde omstandigheden actieve of passieve medische implantaten beïnvloeden. Om het gevaar van ernstige of dodelijke letsels te verlagen, adviseren wij personen met medische implantaten een arts en de producent van de medische implantaat te consulteren voordat de machine wordt bediend.

Gebruik het apparaat niet in de buurt van ontvlambare vloeistoffen of gassen. Bij kortsluiting bestaat brand- en explosiegevaar. Gebruik het apparaat niet in de buurt van ontvlambare vloeistoffen of gassen. Bij kortsluiting bestaat brand- en explosiegevaar. Gebruik het apparaat niet in de buurt van ontvlambare vloeistoffen of gassen. Bij kortsluiting bestaat brand- en explosiegevaar.

Onderhoud



Draaiend mes

Werkzaamheden/instellingen aan de machine alleen bij uitgeschakelde motor, uitgenomen contactsleutel en stilstaand maaimes uitvoeren.



Voor alle instellings-, reinigings- en onderhoudswerkzaamheden het apparaat uitschakelen en het contactsleutel uitnemen. Wacht, tot alle draaiende onderdelen tot stilstand zijn gekomen en het apparaat afgekoeld is.

De machine altijd schoon houden. Grasuitwerper en behuizing regelmatig reinigen. De machine, in het bijzonder de luchtsleuven, altijd goed schoon houden. Nooit water op het apparaatlichaam spuiten! Kunststoffen niet met oplosmiddelen, ontvlambare of giftige vloeistoffen schoonmaken. Voor het schoonmaken een vochtig doekje gebruiken.

Behandel alle beweegbare onderdelen met milieuvriendelijke olie.

Controleer regelmatig de grasopvang op slijtage en veroudering.

Reparaties en werkzaamheden, die niet in deze aanwijzing worden beschreven, enkel door gekwalificeerd personeel laten uitvoeren. Gebruik alléén origineel toebehoren en originele onderdelen. Enkel een regelmatig onderhouden en een goed verzorgd apparaat kan een tot tevredenheid werkend hulpmiddel zijn. Onderhouden verzorgingsfouten kunnen tot onvoorziene ongevallen en letsels leiden.

Bij behoefte vindt u de reserveonderdelenlijst op het internet onder www.guede.com.

Bewaar het apparaat in een droge ruimte.

Verwijdering

De verwijdering instructies zijn met pictogrammen aangegeven die op het apparaat, resp. op de verpakking, te vinden zijn.

Beschadigde en/of verwijderde apparaten bij de daarvoor bestemde recyclingplaatsen afleveren

Accu's op milieuvriendelijke wijze verwijderen. Li-ion-accu's mogen niet als huisafval verwijderd worden. Laat defecte accu's door een vakkundige handelaar verwijderen. Accu's dienen uit het apparaat verwijderd te worden voordat het apparaat gesloopt wordt. Beschadigde accu's kunnen het milieu en uw gezondheid schaden, indien giftige dampen of vloeistoffen ontstaan.

Verzend daarom nooit een defecte accu per post etc. Wendt u zich tot uw plaatselijke verzamelplaats.

Verwijder accu's in een ontladen toestand. Wij adviseren de polen met een plakband af te dekken om kortsluiting te voorkomen. Open de accu niet.

Garantie

De garantieperiode is 12 maanden bij commercieel gebruik en 24 maanden voor eindgebruikers en begint met de datum van aankoop van het apparaat.

De garantie heeft uitsluitend betrekking op onvolkomenheden die op materiaal- of productiefouten betrekking hebben. Bij een claim van een onvolkomenheid, in de zin van garantie, dient de originele aankoopfactuur met de aankoopdatum bijgesloten te worden.

Van garantie uitgesloten zijn verkeerd gebruik, zoals bijv. overbelasting van het apparaat, gebruik van geweld, beschadigingen door vreemde invloeden of door vreemde voorwerpen. De niet-naleving van gebruiks- en montageaanwijzingen en normale slijtage zijn eveneens van garanties uitgesloten.

Belangrijke informatie voor klanten

Houd er rekening mee dat een retourzending, binnen of buiten de garantieperiode, principieel in de originele verpakking uitgevoerd zou moeten worden. Door deze maatregel worden onnodige transportschaden en hun vaak controversiële regelgevingen effectief vermeden. Enkel in de originele doos is uw apparaat optimaal beschermd en blijft daardoor een soepele verwerking gewaarborgd.

Service

Hebt u technische vragen? Een reclamatie? Hebt u reserveonderdelen of een gebruiksaanwijzing nodig? Op onze website www.guede.com in helpen wij u snel en niet-bureaucratisch verder. Help ons om u te helpen, a.u.b. Om uw apparaat in geval van reclamatie te kunnen identificeren hebben wij het serie+nummer evenals artikelnummer en productiejaar nodig. Deze gegevens vindt u op het typeplaatje.

Tel.: +49 (0) 79 04 / 700-360

Fax: +49 (0) 79 04 / 700-51999

E-Mail: support@ts.guede.com

Oplossen van problemen

Storing	Oorzaak	Oplossing
De motor start niet	Accu leeg	Accu laden
	Accu defect	Door de vakkundige Güde service laten vervangen.
	Contactsleutel niet geplaatst	Zie onder „Gebruik” → f12
	Inschakelknop, resp. veiligheidsbeugel werd niet bediend	Zie onder „Gebruik” → f12
Onrustig draaien, sterk vibreren	Mes beschadigd	Mes vervangen
	Mes los	Opname van het mes controleren en vastzetten
Slechte maai-/opvangprestatie	Mes bot	Messen laten naslijpen of vervangen
	Opvangkorf is verstopt	Grasopvangzak leegmaken → f10
	Niet aangepaste maaihoogte.	Instelling van de maaihoogte → f6
Gras wordt niet verzameld	Kanaal verstopt	Uitwerpkanaal schoonmaken
	Grasopvangzak vol	Grasopvangzak leegmaken → f10
	Gras te nat	Bij droog weer maaien

Technické údaje

Akum. sekačka na trávu		RM 36-0.37
Obj. č.		58471
Napětí výměnného akumulátoru		36 V ---
Volnoběžné otáčky n_0		2900 min ⁻¹
Záběr		370 mm
Řezná hloubka		25-75 mm
Objem sběrného koše		35 l
Hmotnost bez vyjímatelné baterie/Nabíjecí zařízení		12,5 kg
Stupeň ochrany		IP X1
Údaje o hlučnosti		
Hladina akustického tlaku L_{pA} ¹⁾		72,8 dB(A)
Naměřená hladina akustického výkonu L_{WA} ²⁾		87,1 dB(A)
Zaručená hladina akustického výkonu L_{WA} ³⁾		96 dB(A)
Změněno podle ¹⁾ EN 60335; ²⁾³⁾ 2000/14/EG; ¹⁾ Kolisavost K= 3 dB (A); ²⁾ Kolisavost K = 2,95 dB (A), Použijte chrániče sluchu!		
Údaje o vibraci		
Hodnota vibračních emisí (Vektorový součet tří směrů) příslušně zjištěno EN 60335		
Hodnota vibračních emisí a_h		0,37 m/s ²
Kolisavost K = 1,5 m/s ²		

VAROVÁNÍ: Skutečná hladina vibrací se může v závislosti na typu a způsobu použití lišit od hodnoty uváděné v těchto pokynech.

Hladina vibrací se může použít pro vzájemné porovnání elektrických přístrojů.

Hodí se i pro předběžné posouzení zatížení vibracemi.

Kvůli přesnému odhadu zatížení vibracemi v průběhu určité pracovní doby by se měly zohlednit rovněž čas, ve kterých je přístroj vypnutý nebo sice běží, ale ve skutečnosti není v nasazení. To může značně redukovat objem zatížení vibracemi v průběhu celé pracovní doby.

Stanovte doplňková bezpečnostní opatření pro ochranu obsluhy před účinky vibrací jako například: technická údržba elektrického nářadí a přístrojů, udržování teploty rukou, organizace pracovních procesů.



Čerpadlo použijte teprve po pozorném přečtení a porozumění návodu k obsluze. Seznamte se s ovládacími prvky a správným použitím přístroje.

Dodržujte všechny v návodu uvedené bezpečnostní pokyny. Chovejte se zodpovědně vůči třetím osobám.

Obsluha je odpovědná za nehody či nebezpečí vůči třetím osobám.

Pokud máte o zapojení a obsluze přístroje pochybnosti, obraťte se na zákaznický servis.

Na přístroji smí pracovat jen osoby, jež dosáhly 16 let. Výjimku představuje využití mladistvých, pokud se toto děje během profesního vzdělávání za účelem dosažení dovedností pod dohledem školitele

Děti si nesmějí hrát s přístrojem.

Přístroj nesmí používat osoby se sníženými fyzickými, motorickými nebo duševními schopnostmi nebo osoby s nedostatečnými znalostmi nebo zkušenostmi, pokud na ně nedohlíží a nevede je za ně odpovědná osoba.

Je třeba dohlížet na děti, aby si nehrály s přístrojem.

Použití v souladu s určením

Akumulátorová sekačka na trávu je určena k sekání malých až střední travních ploch v soukromých zahradách u domu nebo na hobby zahradách. Z důvodu fyzického ohrožení uživatele a jiných osob se sekačka na trávu nesmí používat pro jiné účely.

Toto zařízení lze používat jen pro uvedený účel. Při nedodržení ustanovení z obecně platných předpisů a ustanovení z tohoto návodu nelze výrobce činit odpovědným za škody.

⚠ Sekačka se nesmí používat k sekání keřů, živých plotů a houští, k sekání a mulčování popínavých rostlin nebo truhlících na střechách nebo v balkonových truhlících. Dále se nesmí sekačka používat jako drtič k mulčování odřezků stromů a živých plotů ani k zarovnávaní nerovností půdy.

Zbytková nebezpečí

I při správném používání a dodržování všech bezpečnostních předpisů mohou stále ještě existovat zbytková rizika.

⚠ Rotující nože mohou vést k těžkým úrazům porážáním, resp. k urážnutí částí těla.

Nikdy nesahejte pod těleso skříně, když přístroj běží. Používejte ochranné rukavice! Nikdy nesundávejte sběrný vak, když přístroj běží.

⚠ Vymršťované kameny nebo zemina mohou vést k poraněním.

Před sekáním prohledejte, zda nejsou na obráběné ploše cizí tělesa. Dávejte pozor, aby byl sběrný vak řádně zavěšený. Během práce noste ochranné brýle.

⚠ Špatné osvětlení/ světelné poměry představují velké bezpečnostní riziko.

Při práci s přístrojem vždy zajistěte dostatečné osvětlení, resp. dobré světelné poměry.

⚠ Poškození sluchu

Delší pobyt v bezprostřední blízkosti běžícího přístroje může způsobit poškození sluchu. Používejte chrániče sluchu!

⚠ Poškození zdraví vyplývající z vibrací rukou a paží, pokud se zařízení používá delší dobu, nebo není řádně vedené a vyhodnocené.

Chování v případě nouze

Zaveďte úrazu odpovídající potřebnou první pomoc a vyzvěte co možná nejrychleji kvalifikovanou lékařskou pomoc. Chraňte zraněného před dalšími úrazy a uklidněte jej. Pokud požadujete pomoc, uveďte tyto údaje: 1. Místo nehody, 2. Druh nehody, 3. Počet zraněných, 4. Druh zranění

Symbols



Výstraha/pozor!



Ke snížení rizika zranění si přečtěte provozní návod.



Noste ochranné brýle!
Používejte chrániče sluchu!



Používejte ochranné rukavice!



Noste bezpečnostní obuv s ochranou proti proříznutí, drsnou podrážkou a ocelovou špičkou!



Výstraha před odmrštěnými předměty



Varování před ostrými noži. Nože ještě krátce dohrají i po vypnutí



Okolostojící osoby držte v bezpečné vzdálenosti od stroje (min. 5 m)



Před každou prací na přístroji vypněte motor.



Děti a nepovolané osoby držte vždy mimo dosah přístroje.



Chraňte před vlhkem
Nevystavujte stroj dešti.



Před všemi nastavovacími, čistícími a údržbovými pracemi vypněte přístroj a kontaktní klíč.



Typ ochrany III



CE symbol



Vadné a ebo likvidované elektrické či elektronické přístroje musí být odevzdány do příslušných sběrů.



Zaručená hladina akustického výkonu L_{WA}

Všeobecné bezpečnostní pokyny pro elektrické přístroje



Výstraha

Přečtěte si všechny bezpečnostní pokyny a instrukce.

Chyby při dodržování níže uvedených pokynů mohou vést k úderu elektrickým proudem, požáru a/nebo vážným úrazům. **Všechny bezpečnostní pokyny a instrukce uschovejte pro budoucí použití.**

V bezpečnostních pokynech použitý pojem „elektrický přístroj“ se vztahuje na kabelem napájené elektrické nářadí (s napájecím kabelem) a na baterií napájené elektrické nářadí (bez napájecího kabelu).

1) Bezpečnost na pracovišti

- Pracoviště udržujte čisté a dobře osvětlené.** Nepřehledné a neosvětlené pracoviště může vést k úrazům.
- S elektrickým přístrojem nepracujte v explozi ohroženém prostředí, ve kterém se nacházejí hořlavé kapaliny, plyny a prach.** Elektrické přístroje vytvářejí jiskry, které mohou zapálit prach či výparny.
- Děti a ostatní osoby udržujte v bezpečné vzdálenosti od elektrického přístroje.** Při rozptylování můžete ztratit kontrolu nad přístrojem.

2) Elektrická bezpečnost

- Připojovací zástrčka elektrického přístroje se musí hodit do zásuvky. Zástrčku nelze jakkoliv měnit. Uzemněné elektrické přístroje nepoužívejte v kombinaci se zástrčkovými adaptéry.** Nezměněné zástrčky a vhodné zásuvky snižují riziko úderu elektrickým proudem.
- Zabraňte kontaktu těla s uzemněnými povrchy jako jsou trubky, topení, sporáky a chladničky.** Existuje zvýšené riziko úderu elektrickým proudem, je-li Vaše tělo uzemněné.
- Elektrické přístroje nevystavujte dešti a vlhkosti.** Vniknutí vody do elektrického přístroje zvyšuje riziko úderu elektrickým proudem.
- Kabel nepoužívejte v rozporu s určením, k nošení přístroje, jeho zavěšení nebo k vytahování zástrčky ze zásuvky. Kabel chraňte před nadměrnými teplotami, olejem, ostrými hranami a pohyblivými částmi přístroje.** Poškozené a zamotané kabely zvyšují riziko úderu elektrickým proudem.
- Pokud s elektrickým přístrojem pracujete venku, používejte jen prodlužovací kabely, které jsou vhodné pro venkovní použití.** Použití prodlužovacího kabelu vhodného pro venkovní použití snižuje riziko úderu elektrickým proudem.
- Pokud se nelze vyhnout provozu elektrického přístroje ve vlhkém prostředí, použijte ochranný vypínač proti chybovému proudu.** Použití ochranného vypínače proti chybovému proudu snižuje riziko úderu elektrickým proudem.

3) Bezpečnost osob

- Buďte pozorní, dávejte pozor na to, co děláte, a k práci s elektrickým přístrojem přistupujte s rozumem. Elektrický přístroj nepoužívejte, jste-li unavení nebo pod vlivem drog, alkoholu a léků.** Moment nepozornosti při použití přístroje může vést k vážným úrazům.
 - Noste osobní ochranné pomůcky a vždy ochranné brýle.** Nošení osobních ochranných pomůcek jako jsou respirátor, nekroužavá bezpečnostní obuv, ochranná helma nebo chrániče uší, v závislosti na typu a použití elektrického přístroje, snižuje riziko úrazů.
 - Zabraňte náhodnému uvedení do provozu. Ujistěte se, že je elektrický přístroj vypnut dříve, než jej připojíte ke zdroji napájení a/nebo baterii, zvednete nebo ponese.** Pokud máte při nošení elektrického přístroje prst na spínači nebo přístroj zapojujete do sítě zapnutý, může to vést k úrazům.
 - Před zapnutím odstraňte z elektrického přístroje seřizovací nástroje a klíče.** Nástroj nebo klíč, který se nachází v pohyblivé části přístroje, může způsobit úraz.
 - Vyhnete se abnormálnímu držení těla. Zaujměte stabilní postoj a neustále udržujte rovnováhu.** Můžete tak elektrický přístroj v nečekaných situacích lépe kontrolovat.
 - Noste vhodný oděv. Nenoste široký oděv a šperky. Vlasy, oděv a rukavice držte v bezpečné vzdálenosti od pohyblivých částí.** Volný oděv, šperky a dlouhé vlasy mohou být zachyceny pohyblivými částmi.
 - Pokud lze namontovat odsávače a lapače prachu, ujistěte se, že jsou tyto připojeny a správně používány.** Použití odsávače prachu může snížit ohrožení prachem.
- ### 4) Použití a ošetření elektrického přístroje
- Přístroj nepřetěžujte. Pro danou práci použijte vhodný elektrický přístroj.** S vhodným elektrickým přístrojem se pracuje lépe a bezpečněji v uvedeném rozsahu výkonu.
 - Nepoužívejte elektrický přístroj, jehož spínač je vadný.** Elektrický přístroj, který nelze již zapnout nebo vypnout, je nebezpečný a musí být opraven.
 - Zástrčku vytáhněte ze zásuvky a/nebo baterii vyjměte před seřizováním přístroje, výměnou příslušenství nebo odložením přístroje.** Tato bezpečnostní opatření brání náhodnému spuštění elektrického přístroje.
 - Elektrické přístroje, které nepoužíváte, uložte mimo dosah dětí. Zabraňte tomu, aby elektrický přístroj používaly osoby, které s ním nejsou seznámeny nebo si nepřečetly tyto pokyny.** Elektrické přístroje jsou nebezpečné, pokud je používají nezkušené osoby.

- e) **Pečujte o elektrické přístroje. Kontrolujte, zda pohyblivé části přístroje bezvadně fungují a neváznou, zda nejsou prasklé či poškozené tak, že je negativně ovlivněna funkce elektrického přístroje. Poškozené části nechte před použitím přístroje opravit.** Příčinou mnohých nehod jsou špatně udržované elektrické přístroje.
- f) **Řezné nástroje udržujte ostré a čisté.** Pečlivě ošetřované řezné nástroje s ostrými břity se méně často zaklíňují a snadněji se vedou.
- g) **Elektrické přístroje, příslušenství, nástavce atd. používejte v souladu s těmito pokyny. Zohledněte přitom pracovní podmínky a činnost, kterou provádíte.** Použití elektrických přístrojů k jiným než předepsaným účelům může vést k nebezpečným situacím.
- 5) Používání a ošetřování akumulátorového nářadí**
- a) **Baterie nabíjejte pouze v nabíječkách doporučených výrobcem.** Pro nabíječku, která je vhodná jen pro určitý druh baterií, resp. akumulátorů hrozí nebezpečí požáru, pokud se používá s jinými akumulátory.
- b) **Používejte v tomto elektrickém nářadí jen akumulátory, které je pro něj určeno.** Používání jiných akumulátorů může vést k úrazům a nebezpečí požáru.
- c) **Nenechávejte nepoužívaný akumulátor v blízkosti kancelářských svorek, mincí, klíčů, hřebíků, šroubů nebo jiných malých kovových předmětů, které by mohly způsobit přemostění kontaktů.** Zkrat mezi kontakty akumulátoru může mít za následek popáleniny nebo požár.
- d) **Při špatném používání může z akumulátoru vytékat kapalina. Zabraňte kontaktu s ní. Při náhodném kontaktu opláchněte vodou. Když se kapalina do stane do očí, vyhledejte navíc lékařskou pomoc.** Unikající kapalina z baterie může způsobit podráždění kůže nebo popáleniny.
- 6) Servis**
- a) **Elektrický přístroj smí opravit jen kvalifikovaný autorizovaný personál, a to jen pomocí originálních náhradních dílů.** Tím se zajistí, že bezpečnost přístroje zůstane zachována.

Bezpečnostní pokyny pro Akum. sekačka na trávu

⚠ Nebezpečí úrazu!

Ruce a nohy nikdy nedávejte do blízkosti rotujících dílů. Udržujte vždy odstup od vyhozovacího otvoru. Nepoužívejte pro práci s tímto přístrojem žádné přídatné součásti kromě těch, které jsou doporučeny naší spo- lečností. Jinak může obsluha nebo nezúčastněná osoba nacházející se v blízkosti utrpět vážná zranění nebo se může přístroj poškodit. Děti a ostatní osoby i zvířata držte během používání přístroje v bezpečné vzdálenosti. Minimální bezpečnostní odstup činí 5 m.

Noste osobní ochranné pomůcky. Noste pevnou obuv a dlouhé kalhoty. Přístroj nepoužívejte nikdy bosí nebo v lehkých sandálech. Je-li to nutné, noste ochranné rukavice.

Pečlivě zkontrolujte terén, na kterém stroj používáte, a odstraňte všechny předměty, které by mohly být zachyceny a odhozeny.

Pokud je to možné, vyhněte se používání výrobku na mokré trávě.

Všechny ochranné kryty musejí být pro provoz přístroje správně upevněny.

Nikdy nesundávejte sběrný vak, když přístroj běží.

⚠ Před použitím vždy vizuálně zkontrolujte, že nožová lišta, šrouby nožů a sekací jednotka nejsou tupé, opotřebované nebo poškozené. Opotřebované nebo poškozené nože a šrouby vyměňte, aby bylo zajištěno vyvážení.

⚠ Ochranná zařízení, která se nachází na stroji, je striktně zakázáno demontovat, měnit, používat v rozporu s jejich určením nebo připevňovat ochranná zařízení jiných výrobců.

⚠ Přístroj se nesmí používat, pokud je poškozený nebo jsou vadná bezpečnostní zařízení. Opotřebované a poškozené díly vyměňte.

Motor spusťte až tehdy, jsou-li Vaše nohy v bezpečné vzdálenosti od řezných nástrojů.

Stroj při spouštění nenaklápějte.

Stroj nespouštějte, pokud stojíte před vyhozovacím otvorem.

Při práci s přístrojem nezávodte. Chodte pomalu a obezřetně.

Pozor při chůzi pozpátku, nebezpečí zakopnutí!

Dbejte na bezpečný postoj, především na svazích. Neseďte na příliš strmých svazích. Budte zvlášť opatrní, když měníte směr jízdy na svazích.

Při klesání jedte vždy příčně ke sklonu a ne nahoru a dolů.

Budte maximálně opatrní, pokud se otáčíte a stroj táhnete k sobě.

Sekačku vypněte vždy, když ji přenášíte, nakláníte nebo se pohybuje mimo travnaté plochy. Počkejte, až se všechny rotující díly zastaví.

Pokud narazíte na cizí předmět vždy, když ji přenášíte, nakláníte nebo se pohybuje mimo travnaté plochy. Počkejte, až se všechny rotující díly zastaví, a zařízení vychladne. Případné škody opravte.

Stroj ihned vypněte, jakmile dokončíte svou práci.

- Zastavte stroj a vytáhněte kontaktní klíč. Počkejte až se všechny rotující díly zastaví, a zařízení vychladne. Vyměňte klíčvždy, když opustíte zařízení.
- Aby se uvolnil zablokovaný nůž.
- Pro nastavení řezní výšky.
- Pro vyprázdnění záhytného vaku.

- Když zachytíte cizí těleso, zkontrolujte, zda se sekačka nepoškodila. Než přístroj opět uvedete do provozu, musí se provést opravy..
- Pro nadzvednutí nebo odnesení sekačky.
- Abyste mohli sekačku převrátit nebo přepravit (např. z trávníku na trávník nebo přes cestu.
- Než sekačku zkontrolujete, proveďte její vyčištění nebo jiné práce.

Zapínač/vypínač a bezpečnostní spínač se nesmí zamykat.

Používejte do elektrického nářadí jen baterie, které jsou k tomu určené. Používání jiných baterií může vést ke zranění a nebezpečí požáru..

Varování: Toto elektrické nářadí generuje během provozu elektromagnetické pole. Toto pole může za určitých okolností narušit funkci aktivních nebo pasivních lékařských implantátů. Aby se snížilo riziko vážného nebo smrtelného úrazu, doporučujeme osobám s lékařskými implantáty, aby věc konzultovali se svým lékařem a výrobcem zdravotnického implantátu, než budou obsluhovat stroj.

Nepoužívejte zařízení v blízkosti hořlavým kapalin nebo plýnů. Při zkratu hrozí nebezpečí požáru a exploze.

Baterie



Nebezpečí požáru! Nebezpečí exploze!

Nikdy nepoužívejte poškozené, vadné nebo zdeformované akumulátory. Akumulátor nikdy neotevírejte, nepoškozujte a nenechte spadnout na zem.

Nikdy nenabíjete akumulátor v prostředí s kyselinami a lehce vznětlivými materiály.

Chraňte akumulátor před horkem a ohněm. Akumulátor používejte jen při teplotě prostředí mezi 10°C až +40°C.

Nikdy ho neodkládejte na topná tělesa, a nevystavujte ho delší dobu silnému slunečnímu záření. Po silném zatížení ho nejprve nechte vychladnout.

Zkrat – nepřemostujte kontakty akumulátoru kovovými částmi.

Při likvidaci, dopravě nebo skladování se musí akumulátor zabalit (plastový sáček, krabice), nebo se musí přelepit kontakty.

K nabíjení akumulátoru používejte jen nabíječku Güde. Při používání jiných nabíječích zařízení se mohou vyskytnout závady nebo dojít k požáru.

Při neodborném používání nebo při používání poškozeného akumulátoru mohou unikat páry. Přiveďte čerstvý vzduch a při potížích vyhledejte lékaře. Páry mohou dráždit dýchací cesty.

Pracovní pokyny

Akumulátory se dodávají jen částečně nabitě, a musí se před použitím poprvé plně nabít.

- Když přístroj běží pomalu nebo zůstane stát, dobijte

akumulátor.

- Li-iontový akumulátor lze dobíjet kdykoliv, aniž by se zkrátila jeho životnost. Přerušení procesu nabíjení nepoškodí akumulátor
- Li-iontový akumulátor je chráněn elektronickou ochranou buňky „Electronic-Cell Protection“ proti hlubokému vybití.
- Podstatně kratší provozní doba nabitě baterie znamená, že je baterie spotřebovaná a musí se vyměnit.

Údržba

Rotující nůž

Práce / nastavení na přístroji provádějte jen s vypnutým motorem, vytaženým kontaktním klíčem a když řezný nůž stojí.



Před všemi nastavovacími, čistícími a údržbářskými pracemi vypněte přístroj, a kontaktní klíč. Počkejte až se všechny rotující díly zastaví, a zařízení vychladne.

Stroj udržuje čistý. Pravidelně vyčistěte skluz pro vyhazování trávy a těleso přístroje. Udržujte stroj, zejména větrací otvory, vždy v čistém stavu. Těleso stroj nikdy neostrikujte vodou! Plasty nečistěte rozpouštědlem, hořlavými nebo toxickými kapalinami. K čištění používejte jen vlhký hadřík.

Všechny pohyblivé díly ošetřete ekologickým olejem.

Sběrný koš kontrolujte pravidelně z hlediska opotřebení a stárnutí.

Opravy a práce, nepopsané v tomto návodu, smí provést jen kvalifikovaný autorizovaný personál.

Používejte jen originální příslušenství a originální náhradní díly.

Jen pravidelně udržovaný a ošetřovaný přístroj může být uspokojivou pomůckou. Nedostatečná údržba a péče může vést k nepředvídaným nehodám a úrazům.

V případě potřeby najdete seznam náhradních dílů na internetové stránce www.guede.com.

Přístroj skladujte na suchém místě.

Likvidace

Pokyny pro likvidaci vyplývají z piktogramů umístěných na přístroji nebo na obalu.

Vadné a/nebo likvidované přístroje musí být odevzdány do příslušných sběrů.

Akumulátory likvidujte ekologicky
Li-iontové akumulátory podléhají povinnosti speciální likvidace. Vadné akumulátory nechte zlikvidovat specializovaným obchodem. Než se přístroj sešrotuje, musíte se z něj vyndat akumulátor. Poškozené akumulátory mohou poškodit životní prostředí a Vaše zdraví, pokud z nich unikají jedovaté páry nebo kapaliny.

Proto nikdy neposílejte vadný akumulátor poštou apod. Obratse se, prosím, na své místní recyklační středisko.

Akumulátory likvidujte ve vybitém stavu. Doporučujeme přelepil póly lepicí páskou, aby byly chráněné proti zkratu. Nikdy akumulátor neotevírejte.

Záruka

Záruční doba činí 12 měsíců při průměrném použití, 24 měsíců pro spotřebitele a začíná dnem nákupu přístroje.

Záruka se vztahuje výhradně na nedostatky způsobené vadou materiálu nebo výrobní vadou. Při reklamaci v záruční době je třeba přiložit originální doklad o koupi s datem prodeje.

Do záruky nespadá neodborné použití jako např. přetížení přístroje, použití násilí, poškození cizím zásahem nebo cizími předměty. Nedodržení návodu k použití a montáži a normální opotřebení rovněž nespadá do záruky.

Důležité informace pro zákazníka

Upozorňujeme, že vrácení během záruční doby nebo i po záruční době je třeba zásadně provést v originálním obalu. Tímto opatřením se účinně zabrání zbytečnému poškození při dopravě a jeho často spornému vyřízení. Přístroj je optimálně chráněn jen v originálním obalu, a tím je zajištěno plynulé zpracování.

Servis

Máte technické otázky? Reklamaci? Potřebujete náhradní díly nebo návod k obsluze? Na naší domovské stránce www.guede.com Vám v oddílu Servis pomůžeme rychle a nebyrokraticky. Prosím pomozte nám pomoci Vám. Aby bylo možné Váš přístroj v případě reklamace identifikovat, potřebujeme sériové číslo, objednáací číslo a rok výroby. Všechny tyto údaje najdete na typovém štítku.

Tel.: +49 (0) 79 04 / 700-360

Fax: +49 (0) 79 04 / 700-51999

E-Mail: support@ts.guede.com

Odstranění poruchy

Porucha	Příčina	Odstranění
Motor nespouští	Akumulátor je prázdný	Nabijte akumulátor
	Akumulátor je vadný	Nechte ho vyměnit v odborném servisu Güde
	Není zastrčený kontaktní klíč	Viz níže „Provoz“ → 12
	Není ovládnán hlavní spínač, resp. bezpečnostní obložka	Viz níže „Provoz“ → 12
Neklidný chod, silná vibrace	Je poškozený nůž	Vyměňte nůž
	Nůž je volný	Zkontrolujte upínání nože a utáhněte ho
Špatný výkon sekání/záchytný	Nůž je tupý	Nechte nůž nabrousit nebo vyměnit
	Sběrný koš je ucpaný	Vyprázdňte sběrný vak → 10
	Neupravená výška řezu	Nastavte výšku řezu → 6
Tráva se nesbírá	Ucpaný kanál	Vyčistěte vyhazovací kanál
	Plný sběrný koš	Vysypte sběrný koš → 10
	Příliš mokrá tráva	sečte za suchého počasí

Technické Údaje

Akum. kosačka na trávnu	RM 36-0.37
Obj. č.	58471
Napätie výmenného akumulátora	36 V ---
Otáčky naprázdno n_0	2900 min ⁻¹
Šírka záberu	370 mm
Hĺbka rezu	25-75 mm
Objem zberného koša	35 l
Hmotnosť bez vymeniteľnej batérie/Nabíjačka	12,5 kg
Druh ochrany	IP X1
Údaje o hlučnosti	
Hladina akustického tlaku L_{pA} ¹⁾	72,8 dB(A)
Nameraná hladina akustického výkonu L_{WA} ²⁾	87,1 dB(A)
Garantovaná hladina akustického výkonu L_{WA} ³⁾	96 dB(A)
Merané podľa ¹⁾ EN 60335; ²⁾³⁾ 2000/14/EG; ¹⁾ Kolísavosť K= 3 dB (A); ²⁾ Kolísavosť K = 2,95 dB (A), Používajte ochranu sluchu!	
Údaje o vibrácii	
Hodnota vibračných emisií (Vektorový súčet troch smerov) príslušne zistené EN 60335	
Hodnota vibračných emisií a_h	0,37 m/s ²
Kolísavosť K = 1,5 m/s ²	

POZOR: Hladina vibrácií sa zmení zodpovedajúc nasadeniu elektrického nástroja a môže v mnohých prípadoch ležať nad hodnotou uvádzanou v týchto pokynoch.

Hladina vibrácií sa môže použiť na vzájomné porovnanie elektrických prístrojov.

Hodí sa aj na predbežné posúdenie kmitavého namáhania.

Kvôli presnému odhadu zaťaženia od vibrácií počas určitej pracovnej doby by sa mali zohľadniť tiež tie časy, v ktorých je prístroj vypnutý alebo síce beží, ale v skutočnosti nie je v nasadení. Toto môže značne redukovať objem zaťaženia od vibrácií v priebehu celej pracovnej doby.

Stanovte dodatočné bezpečnostné opatrenia pre ochranu obsluhy pred účinkami vibrácií, ako napríklad: údržba elektrického náradia a vložených nástrojov, udržiavanie teploty rúk, organizácia pracovných postupov.



Zariadenie použite až po pozornom prečítaní a porozumení návodu k obsluhu. Oboznámte sa s ovládacími prvkami a správnym použitím prístroja. Dodržujte všetky v návode uvedené bezpečnostné pokyny. Správajte sa zodpovedne voči tretím osobám.

Obsluha je zodpovedná za nehody či nebezpečenstvo voči tretím osobám.

Ak máte o zapojení a obsluhu prístroja pochybnosti, obráťte sa na zákaznícky servis.

Na prístroji smú pracovať len osoby, ktoré dosiahli 16 rokov. Výnimku predstavuje využitie mladistvých, ak sa toto deje počas profesijného vzdelávania s cieľom dosiahnutia zručností pod dohľadom školiteľa.

Deti sa nesmú hrať s prístrojom.

Prístroj nesmú používať osoby so zníženými fyzickými, motorickými alebo duševnými schopnosťami alebo osoby s nedostatočnými znalosťami alebo skúsenosťami, ak na ne nedozerá a nevedie ich za ne zodpovedná osoba.

Je potrebné dohliadať na to, aby sa deti nehrali s prístrojom.

Použitie v súlade s určením

Akumulátorová kosačka je určená na kosenie malých až stredne veľkých trávnatých plôch v záhradách. Z dôvodu fyzického ohrozenia užívateľa a iných osôb sa kosačka na trávnu nesmie používať na iné účely než na aké je určená.

Tento prístroj sa smie používať len v súlade s uvedenými predpismi. Pri nedodržaní ustanovení zo všeobecne platných predpisov a ustanovení z tohto návodu nie je možné výrobcu považovať zodpovedným za škody.

⚠ Kosačka sa nesmie používať na kosenie kríkov, živých plotov a húštiny, na kosenie a mulčovanie popínavých rastlín alebo trávnikov na strechách alebo v balkónových hranitkách. Ďalej sa nesmie kosačka používať ako drvič na mulčovanie odrezkov stromov a živých plotov ani na zarovnávanie nerovností pôdy.

Zvyškové nebezpečenstvá

Aj pri správnom používaní a dodržiavaní všetkých bezpečnostných predpisov môžu stále ešte existovať zvyškové riziká.

⚠ Rotujúce nože môžu viesť k ťažkým úrazom porezaním, resp. k odrezaniu častí tela.

Nikdy nesiahajte pod teleso prístroja, keď je prístroj v prevádzke. Používajte ochranné rukavice! Nikdy neskladajte zberný vak, keď prístroj beží.

⚠ Vymrštené kamene alebo zemina môžu viesť k poraneniám.

Pred kosením skontrolujte trávnik, či sa na ňom nenachádzajú cudzie predmety. Dávajte pozor, aby bol zberný vak riadne zavesený. Počas práce noste ochranné okuliare.

⚠ Zlé osvetlenie/svetelné pomery predstavujú veľké bezpečnostné riziko.

Pri práci s prístrojom vždy zaistite dostatočné osvetlenie, resp. dobré svetelné pomery.

⚠ Poškodenie sluchu

Dlhší pobyt v bezprostrednej blízkosti bežiaceho prístroja môže spôsobiť poškodenie sluchu. Používajte ochranu sluchu!

⚠ Hrozíce poškodenie zdravia vyplývajúce z vibrácií rúk a paží, ak sa zariadenie používa dlhší čas, alebo nie je riadne nastavené a vyhodnotené.

Správanie v prípade núdze

Poskytnite úrazu zodpovedajúcu potrebnú prvú pomoc a privolajte čo možno najrýchlejšie kvalifikovanú lekársku pomoc. Chráňte zraneného pred ďalšími úrazmi a upokojte ho. Ak požadujete pomoc, uveďte tieto údaje: 1. Miesto nehody, 2. Druh nehody, 3. Počet zranených, 4. Druh zranenia

Symbols



Výstraha/pozor!



Na zníženie rizika zranenia si prečítajte prevádzkový návod.



Noste ochranné okuliare!
Používajte ochranu sluchu!



Používajte ochranné rukavice!



Používajte bezpečnostnú obuv s ochranou proti prerezaniu, drsnou podrážkou a ocelovou špičkou!



Výstraha pred odmrštenými predmetmi



Výstraha pred ostrými nožmi. Nože ešte krátko dobiehajú aj po vypnutí



Okolostojace osoby držte v bezpečnej vzdialenosti od stroja (min. 5 m)



Pred každou prácou na prístroji vypnite motor.



Deti a nepovolane osoby držte vždy mimo dosahu prístroja.



Chráňte pred vlhkom
Nevystavujte stroj dažďu.



Pred všetkými nastavovacími, čistiacimi a údržbárskymi prácami vypnite prístroj a kontaktný kľúč.



Typ ochrany III



CE symbol



Chybné a/alebo likvidované elektrické či elektronické prístroje musia byť odovzdané do príslušných zberných.



Garantovaná hladina akustického výkonu
 L_{WA}

96 dB

Všeobecné bezpečnostné pokyny pre elektrické prístroje



Pozor

Prečítajte si všetky bezpečnostné pokyny a inštrukcie. Chyby pri dodržiavaní nižšie uvedených pokynov môžu viesť k zášahu elektrickým prúdom, požiaru a/alebo vážnym úrazom. **Všetky bezpečnostné pokyny a inštrukcie uschovajte na budúce použitie.**

V bezpečnostných pokynoch použitý pojem „elektrický prístroj“ sa vzťahuje na káblom napájané elektrické náradie (s napájacím káblom) a na batériu napájané elektrické náradie (bez napájacieho kábla).

1) Bezpečnosť na pracovisku

- Pracovisko udržiavajte čisté a dobre osvetlené.** Neporiadok a neosvetlené pracovisko môže viesť k úrazom.
- S elektrickým prístrojom nepracujte v explóziou ohrozenom prostredí, v ktorom sa nachádzajú horľavé kvapaliny, plyny a prach.** Elektrické prístroje vytvárajú iskry, ktoré môžu zapáliť prach či výpary.
- Deti a ostatné osoby udržiavajte v bezpečnej vzdialenosti od elektrického prístroja.** Pri rozptyľovaní sa môžete stratiť kontrolu nad prístrojom.

2) Elektrická bezpečnosť

- Pripájacia zástrčka elektrického prístroja sa musí hodiť do zásuvky. Zástrčku nie je možné akokoľvek meniť. Uzemnené elektrické prístroje nepoužívajte v kombinácii so zástrčkovými adaptéromi.** Nemodifikované zástrčky a vhodné zásuvky znižujú riziko úrazu elektrickým prúdom.
- Zabráňte kontaktu tela s uzemnenými povrchmi, ako sú rúrky, kúrenie, sporáky a chladničky.** Existuje zvýšené riziko úrazu elektrickým prúdom, ak je vaše telo uzemnené.
- Elektrické prístroje nevystavujte dažďu a vlhkosti.** Vniknutie vody do elektrického prístroja zvyšuje riziko úrazu elektrickým prúdom.
- Kábel nepoužívajte v rozpore s určením, na nosenie prístroja, jeho zavesenie alebo na vytahovanie zástrčky zo zásuvky. Kábel chráňte pred nadmernými teplotami, olejom, ostrými hranami a pohyblivými časťami prístroja.** Poškodené a zamotané káble zvyšujú riziko úrazu elektrickým prúdom.
- Ak s elektrickým prístrojom pracujete vonku, používajte len predĺžovacie káble, ktoré sú vhodné na vonkajšie použitie.** Použitie predĺžovacieho kábla vhodného na vonkajšie použitie znižuje riziko úrazu elektrickým prúdom.
- Ak sa nedá vyhnúť prevádzke elektrického prístroja vo vlhkom prostredí, použite ochranný vypínač proti chybovému prúdu.** Použitie ochranného vypínača proti chybovému prúdu znižuje riziko úrazu elektrickým prúdom.

3) Bezpečnosť osôb

- Buďte pozorní, dávajte pozor na to, čo robíte, a k práci s elektrickým prístrojom pristupujte s rozumom. Elektrický prístroj nepoužívajte, ak ste unavení alebo pod vplyvom drog, alkoholu a liekov.** Moment nepozornosti pri použití prístroja môže viesť k vážnym úrazom.
 - Noste osobné ochranné pomôcky a vždy ochranné okuliare.** Nosenie osobných ochranných pomôcok, ako sú respirátor, protišmyková bezpečnostná obuv, ochranná helma alebo chrániče uší, v závislosti od typu a použitia elektrického prístroja, znižuje riziko úrazov.
 - Zabráňte náhodnému uvedeniu do prevádzky. Uistite sa, že je elektrický prístroj vypnutý, skôr ako ho pripojíte k zdroju napájania a/alebo batérii, zdvihnete alebo poniesiete.** Ak máte pri nosení elektrického prístroja prst na spínači alebo prístroj zapájate do siete zapnutý, môže to viesť k úrazom.
 - Pred zapnutím odstráňte z elektrického prístroja nastavovacie nástroje a kľúče.** Nástroj alebo kľúč, ktorý sa nachádza v pohyblivej časti prístroja, môže spôsobiť úraz.
 - Vyhňte sa abnormálnemu držaniu tela. Zaujmite stabilný postoj a neustále udržiavajte rovnováhu.** Môžete tak elektrický prístroj v nečakaných situáciách lepšie kontrolovať.
 - Noste vhodný odev. Nenoste široký odev a šperky. Vlasy, odev a rukavice držte v bezpečnej vzdialenosti od pohyblivých častí.** Volný odev, šperky a dlhé vlasy môžu byť zachytené pohyblivými časťami.
 - Ak je možné namontovať odsávače a lapače prachu, uistite sa, že sú pripojené a správne sa používajú.** Použitie odsávača prachu môže znížiť ohrozenie prachom.
- 4) Použitie a ošetrovanie elektrického prístroja**
- Prístroj nepreťažujte. Na danú prácu použite vhodný elektrický prístroj.** S vhodným elektrickým prístrojom sa pracuje lepšie a bezpečnejšie v uvedenom rozsahu výkonu.
 - Nepoužívajte elektrický prístroj, ktorého spínač je chybný.** Elektrický prístroj, ktorý už nie je možné zapnúť alebo vypnúť, je nebezpečný a musí sa opraviť.
 - Zástrčku vytiahnite zo zásuvky a/alebo batériu vyberte pred nastavovaním prístroja, výmenou príslušenstva alebo odložením prístroja.** Tieto bezpečnostné opatrenia bránia náhodnému spusteniu elektrického prístroja.
 - Elektrické prístroje, ktoré nepoužívate, uložte mimo dosahu detí. Zabráňte tomu, aby elektrický prístroj používali osoby, ktoré s ním nie sú oboznámené alebo si neprečítali tieto pokyny.** Elektrické prístroje sú nebezpečné, ak ich používajú neskúsené osoby.

- e) **Starajte sa o elektrické prístroje. Kontrolujte, či pohyblivé časti prístroja bezchybne fungujú a neviaznu, či nie sú prasknuté alebo poškodené tak, že je negatívne ovplyvnená funkcia elektrického prístroja. Poškodené časti nechajte pred použitím prístroja opraviť.** Príčinou mnohých nehôd sú zle udržiavané elektrické prístroje.
- f) **Rezné nástroje udržiavajte ostré a čisté.** Starostlivo ošetrované rezné nástroje s ostrými ostriami sa menej často zakliňujú a ľahšie sa vedú.
- g) **Elektrické prístroje, príslušenstvo, násadce atď. používajte v súlade s týmito pokynmi. Zohľadnite pritom pracovné podmienky a činnosť, ktorú vykonávate.** Použitie elektrických prístrojov na iné než predpísané účely môže viesť k nebezpečným situáciám.
- 5) Používanie a ošetrovanie akumulátorového náradia**
- a) **Batérie nabíjajte iba v nabíjačkách odporúčaných výrobcom.** Pre nabíjačku, ktorá je vhodná len pre určitý druh batérií, resp. akumulátorov hrozí nebezpečenstvo požiaru, ak sa používa s inými akumulátormi.
- b) **Používajte v tomto elektrickom náradí len akumulátory, ktoré sú preň určené.** Používanie iných akumulátorov môže viesť k úrazom a nebezpečenstvu požiaru.
- c) **Nenechávajte nepoužívaný akumulátor v blízkosti kancelárskych svoriek, mincí, kľúčov, klincov, skrutiek alebo iných malých kovových predmetov, ktoré by mohli spôsobiť premostenie kontaktov.** Skrat medzi kontaktmi akumulátora môže mať za následok popálenie alebo požiar.
- d) **Pri zlom používaní môže z akumulátora vytekať kvapalina. Zabránite kontaktu s ňou. Pri náhodnom kontakte opláchnite vodou. Keď sa kvapalina dostane do očí, vyhľadajte urychlene lekársku pomoc.** Unikajúca kvapalina z batérie môže spôsobiť podráždenie kože alebo popálenie.
- 6) Servis**
- a) **Elektrický prístroj smie opraviť len kvalifikovaný autorizovaný personál, a to len pomocou originálnych náhradných dielov.** Tým sa zaistí, že bezpečnosť prístroja zostane zachovaná.

Bezpečnostné pokyny pre Akum. kosačku na trávu

⚠ Nebezpečenstvo úrazu!

Ruky a nohy nikdy nedávajte do blízkosti rotujúcich dielov. Udržujte vždy odstup od vyhadzovacieho otvoru.

Pri práci s týmto prístrojom nepoužívajte žiadne prídavné diely okrem tých, ktoré odporúčame. V opačnom prípade môže obsluhujúci používateľ alebo nezúčastnené osoby v jeho blízkosti utpieť závažné poranenia, popr. môže dôjsť k poškodeniu prístroja.

Deti a ostatné osoby aj zvieratá držte počas používania prístroja v bezpečnej vzdialenosti. Minimálny bezpečnostný odstup je 5 m.

Noste osobné ochranné pomôcky. Noste pevnú obuv a dlhé nohavice. Prístroj nepoužívajte nikdy bosí alebo v ľahkých sandálach. Ak je to nutné, noste ochranné rukavice.

Starostlivo skontrolujte terén, na ktorom stroj používate, a odstráňte všetky predmety, ktoré by mohli byť zachytené a odhodnené.

Ak je to možné, vyhnite sa používaniu výrobku na mokrej tráve.

Prevádzka prístroja je povolená iba so správnou pripojenými všetkými ochrannými plechmi a všetkými ochrannými zariadeniami.

Nikdy neskladajte zberný vak, keď prístroj beží.

⚠ Pred použitím vždy vizuálne skontrolujte, či nožová lišta, skrutky nožov a sekacia jednotka nie sú tupé, opotrebované alebo poškodené. Opotrebované alebo poškodené nože a skrutky vymeňte, aby sa zaistilo vyváženie.

⚠ Ochranné zariadenia, ktoré sa nachádzajú na stroji, je striktné zakázané demontovať, meniť, používať v rozpore s ich určením alebo pripieňovať ochranné zariadenia iných výrobcov.

⚠ Prístroj sa nesmie používať, ak je poškodený alebo sú chybné bezpečnostné zariadenia. Opotrebované a poškodené diely vymeňte.

Motor spustite až vtedy, ak sú vaše nohy v bezpečnej vzdialenosti od rezných nástrojov.

Stroj pri spúšťaní nenakláňajte.

Stroj nespúšťajte, ak stojíte pred vyhadzovacím otvorom.

Pri práci s prístrojom sa pohybujte pomaly a obozretne.

Pozor pri chôdzi pospiatky, nebezpečenstvo zakopnutia!

Dbajte na bezpečný postoj, predovšetkým na svahoch. Nekoste na príliš strmých svahoch. Buďte zvlášť opatrní, keď meníte smer jazdy na svahoch.

Pri sklone jazdíte vždy priečne voči svahu, a nie hore a dole.

Buďte maximálne opatrní, ak sa otáčate a stroj ťaháte k sebe.

Kosačku vypnite vždy, keď ju prenášate, nakláňate alebo sa pohybujete mimo trávnej plochy. Počkajte, až sa všetky rotujúce diely zastavia.

Ak narazíte na cudzí predmet alebo stroj začne vibrovať, musíte ho okamžite vypnúť a vytiahnuť zapalovaciu sviečku. Skontrolujte, či nie je prístroj poškodený. Prípadné škody opravte.

Po ukončení práce stroj ihneď vypnite.

- Zastavte stroj a vytiahnite kontaktný kľúč. Počkajte až sa všetky rotujúce diely zastavia a zariadenie vychladne. Vyberte kľúč vždy, keď sa od prístroja vzdialíte.
- Aby sa uvoľnil zablokovaný nôž.

- Pre nastavenie reznej výšky.
- Pre vyprázdnenie zberného vaku.
- V prípade, že dôjde k zachyteniu cudzieho telesa, skontrolujte, či sa kosačka nepoškodila. Skôr, ako prístroj opäť uvediete do prevádzky, musia sa byť prípadné poškodenia odstránené..
- Pre nadvihnutie alebo odnesenie kosačky.
- Aby ste mohli kosačku prevrátiť alebo prepraviť (napr. z trávnik na trávnik alebo cez cestu).
- Pred údržbou kosačky je potrebné ju dôkladne vyčistiť.

Zapínač/vypínač a bezpečnostný spínač sa nesmú aretovať.

Používajte do elektrického náradia len batérie, ktoré sú na to určené. Používanie iných batérií môže viesť k zraneniu a nebezpečenstvu požiaru..

Varovanie: Toto elektrické náradie generuje počas prevádzky elektromagnetické pole. Toto pole môže za určitých okolností narušiť funkciu aktívnych alebo pasívnych lekárskeho implantátov. Aby sa znížilo riziko vážneho alebo smrteľného úrazu, odporúčame osobám s lekáskymi implantátmi, aby vec konzultovali so svojím lekárom a výrobcom zdravotníckeho implantátu, skôr ako budú obsluhovať stroj.

Nepoužívajte zariadenie v blízkosti horľavých kvapalín alebo plynov. Pri skrate hrozí nebezpečenstvo požiaru a explózie.

Údržba



Rotujúci nôž
Stroj udržiava čistý.



Pred všetkými nastavovacími, čistiacimi a údržbárskymi prácami vypnite prístroj a kontaktný kľúč. Počkajte až sa všetky rotujúce diely zastavia a zariadenie vychladne.

Pravidelne vyčistite vyhadzovací otvor a teleso prístroja. Opravy a práce nepopísané v tomto návode, smie vykonať len kvalifikovaný autorizovaný personál. Udržujte stroj, najmä vetracie otvory, vždy v čistom stave. Teleso stroja nikdy neostrekujte vodou! Plasty nečistite rozpúšťadlom, horľavými alebo toxickými kvapalinami. Na čistenie používajte len vlhkú handričku.

Všetky pohyblivé diely ošetríte ekologickým olejom.

Zberný kôš pravidelne kontrolujte hlavne stupeň opotrebenia.

Opravy a práce, nepopísané v tomto návode, smie vykonať len kvalifikovaný autorizovaný personál.

Používať len originálne príslušenstvo a originálne náhradné diely.

Len pravidelne udržiavaný a ošetrovaný prístroj môže byť uspokojivou pomôckou. Nedostatočná údržba a starostlivosť môže viesť k nepredvídaným nehodám a úrazom.

V prípade potreby nájdete zoznam náhradných dielov na internetovej stránke www.guede.com.

Prístroj skladujte na suchom mieste.

Likvidácia

Pokyny na likvidáciu vyplývajú z piktogramov umiestnených na prístroji alebo na obale.

Chybné a/alebo likvidované prístroje musia byť odovzdané do príslušných zberní.

Akumulátory likvidujte ekologicky

Li-iónové akumulátory podliehajú povinnosti špeciálnej likvidácie. Chybné akumulátory nechajte zlikvidovať špecializovaným strediskom. Skôr ako sa prístroj zošrotuje, musíte z neho vybrať akumulátor. Poškodené akumulátory môžu poškodiť životné prostredie a vaše zdravie, ak z nich unikajú jedovaté výpary alebo kvapaliny.

Preto nikdy neposielajte chybný akumulátor poštou a pod. Obráťte sa, prosím, na svoje miestne recyklačné stredisko.

Akumulátory likvidujte vo vybitom stave.

Odporúčame prelepiť póly lepiacou páskou, aby boli chránené proti skratu. Nikdy akumulátor neotvárajte.

Záruka

Záručná lehota je 12 mesiacov pri priemyselnom použití, 24 mesiacov pre spotrebiteľa a začína dňom nákupu prístroja.

Záruka sa vzťahuje výhradne na nedostatky spôsobené chybou materiálu alebo výrobnou chybou. Pri reklamácií v záručnej lehote je potrebné priložiť originálny doklad o kúpe s dátumom predaja.

Do záruky nespadá neodborné použitie, ako napr. preťaženie prístroja, použitie násilia, poškodenie cudzím zásahom alebo cudzími predmetmi. Nedodržanie návodu na použitie a montáž a normálne opotrebenie tiež nespadá do záruky.

Dôležité informácie pre zákazníka

Upozorňujeme, že vrátenie počas záručnej lehoty alebo i po záručnej lehote je potrebné zásadne vykonať v originálnom obale. Týmto opatrením sa účinne zabráni zbytočnému poškodeniu pri doprave a často spornému vybaveniu. Prístroj je optimálne chránený len v originálnom obale, a tým je zaistené plynulé spracovanie.

Servis

Máte technické otázky? Reklamáciu? Potrebujete náhradné diely alebo návod na obsluhu? Na našej domovskej stránke www.guede.com vám v oddiele Servis pomôžeme rýchlo a nebyrokraticky. Pomôžte nám, prosím, aby sme mohli pomôcť vám. Aby bolo možné váš prístroj v prípade reklamácie identifikovať, potrebujeme sériové číslo, objednávacie číslo a rok výroby. Všetky tieto údaje nájdete na typovom štítku.

Tel.: +49 (0) 79 04 / 700-360

Fax: +49 (0) 79 04 / 700-51999

E-Mail: support@ts.guede.com

Odstránenie poruchy

Porucha	Príčina	Odstránenie
Motor neštartuje	Nechajte ho vymeniť v odbornom servise Güde	Nepokojný chod, silná vibrácia
	Zlý výkon kosenia/záchytu	Pozrite nižšie „Prevádzka“
	Nie je zastrčený kontaktný kľúč	Akumulátor je chybný → 12
	Nie je ovládaný hlavný spínač, resp. bezpečnostný oblúk	Akumulátor je chybný → 12
Akumulátor je prázdny	Je poškodený nôž	Vymeňte nôž
	Nôž je voľný	Skontrolujte upínanie noža a dotiahnite ho
Nabíte akumulátor	Nôž je tupý	Nechajte nôž nabrúsiť alebo vymeniť
	Zberný vak je upchaný	Vyprázdnite zberný vak → 10
	Neupravená výška rezu	Nastavte výšku rezu → 6
Tráva sa nezbiera	Upchatý kanál	Vyčistite vyhadzovací kanál
	Plný zberný kôš	Vysypte zberný kôš → 10
	Príliš mokrá tráva	koste za suchého počasia

Műszaki Adatok

Akkum. fűnyíró	RM 36-0.37
Megrend.szám	58471
Akkumulátor feszültség	36 V ---
Üresjárat fordulatszám n_0	2900 min ⁻¹
Vágásszélesség	370 mm
Vágásmélység	25-75 mm
A fűgyűjtő kosár űrtartalma	35 l
Súly kivehető akkumulátor nélkül	12,5 kg
Védelmi fok	IP X1
Zajártalom adatok	
akusztikus nyomás szint L_{pA} ¹⁾	72,8 dB(A)
Mért akusztikus teljesítményszint L_{WA} ²⁾	87,1 dB(A)
Garantált akusztikus teljesítményszint L_{WA} ³⁾	96 dB(A)
mérve... szerint ¹⁾ EN 60335; ²⁾ 2000/14/EG; ¹⁾ K bizonytalanság= 3 dB (A); ²⁾ K bizonytalanság = 2,95 dB (A), Hallásvédő eszköz használata ajánlott!	
Rezgésártalom adatok	
rezgésemisszió érték (Három irány vektorösszege) megfelelően kiderített EN 60335	
rezgésemisszió érték a_h	0,37 m/s ²
K bizonytalanság = 1,5 m/s ²	

FIGYELMEZTETÉS: A rezgésszint az elektromos szerszám használatának megfelelően változni fog, és némely esetben meghaladhatja az útmutatókban megadott értéket.

A vibráció szintje felhasználható az egyes elektromos berendezések összehasonlítására

Az érték alkalmas a vibrációs terhelés felbecsülésére is.

A vibrációs terhelés pontos meghatározásához, a munkaidő bizonyos szakaszában, azokat az időket is figyelembe kell venni, amikor a készülék ki van kapcsolva, vagy bár működik, de ténylegesen nem dolgoznak vele. Ez a teljes munkaidőre vonatkozó vibrációs terhelést lényegesen lecsökkentheti.

Vezessen be kiegészítő biztonsági intézkedéseket a ő személy, vibráció elleni védelmére, pl: az elektromos szerszámok és berendezések műszaki karbantartása, a kezek melegen tartása, s a munkafolyamatok szervezése.



Csak azután használja a szivattyút, miután figyelmesen elolvasta és megértette a kezelési útmutatót.

Ismerkedjen meg az irányító elemekkel és a berendezés szabványos használatával! Tartsa be a biztonsági utasításokat. Viselkedjen figyelmesen harmadik személlyel szemben.

A kezelő személy felelős a balesetekért és a harmadik személy biztonságáért.

Az esetben, ha a gép bekapcsolásával és kezelésével kapcsolatban kételyei támadnak, forduljon a szervizszolgálatához.

A géppel kizárólag 16 éven felüli személyek dolgozhatnak. Kivételt képez a fiataloktatás foglalkoztatása szakképzés alatt az oktató felügyelete mellett szakképzettség elsajátítása érdekében.


A készüléket tartsa gyermekektől távol.

A készüléket nem használhatják mozgáskorlátozott vagy korlátozott érzéki, szellemi képességű személyek (és gyermekek), sem megfelelő tapasztalatokkal és ismeretekkel nem rendelkező személyek, kivéve ha a készülék használatát engedélyező és biztonságukért személyesen felelős személy felügyelete alatt állnak. Ügyeljen arra, hogy a gyermekek ne játszhassanak a géppel.

Rendeltetés szerinti használat


Az akkumulátoros fűnyíró kis és közepes méretű füves területek nyírására szolgál magánházak kertjeiben és hobbikertekben. A felhasználóra és más személyekre vonatkozó fizikai veszélyek miatt a fűnyíró kizárólag a rendeltetésének megfelelően használható.

A készüléket kizárólag az alábbiakban leírtaknak megfelelően szabad használni. Ebben az utasításban foglalt általánosan érvényes előírások mellőzése következtében beállt károkért a gyártó nem felelős

 A fűnyírót tilos bokrok, élő sövények és bozótok nyírására, tetőkön, vagy balkonon elhelyezett virágládákban lévő kúszó virágok nyírására és mulcsolására használni. Továbbá, tilos a fűnyírót fa és élő sövényekről levágott faanyag őrlésére mulcsolás céljából, s a talaj egyenlőtlenégeinek kisimítására használni.

Maradékveszélyek


Az összes biztonsági előírás betartása és helyes alkalmazása esetén is fennállnak bizonyos maradvány-kockázatok.

 **A forgó kések súlyos vágási sérülést okozhatnak, vagy akár bizonyos testrészek levágását is okozhatják.**

Bekapcsolt állapotban soha ne nyúljon be a gép burkolata alá. Hordjon védőkesztyűt! Működés közben soha ne vegye le a gyűjtőzsákokat.

 **A gép által kidobott kövek és föld súlyos sérüléseket okozhatnak.**

Vágás előtt nézze át, hogy a munkavégzési területen nem találhatók-e idegen tárgyak. Ügyeljen arra, hogy a gyűjtőzsák megfelelően a helyére legyen illesztve. Munkavégzéshez viseljen munkaszemüveget.

 **A rossz megvilágítás/látási viszonyok jelentős biztonsági kockázatot jelentenek.**
A géppel folytatott munkavégzés során biztosítson megfelelő fényforrást ill. látási viszonyokat.

 **Halláskárosodás**

A bekapcsolt közelében hosszabb ideig tartózkodó személyek halláskárosodást szenvedhetnek. Hallásvédő eszköz használata ajánlott!

 **A hosszabb ideig tartó rezgésártalomnak, helytelenül vezetett és kiértékelt gépnek kitétt kezekből és karokból következő egészségkárosodás.**

Viselkedés kényszerhelyzetben

Igyekezzen a balesetnek megfelelően elsősegélyt nyújtani, s minél hamarabb biztosítson be orvosi segítséget. A sebesültet nyugtassa meg, s védje további balesettől. Ha segítségre van szüksége, tüntesse fel az alábbi adatokat: 1. A baleset színhelye, 2. A baleset típusa, 3. A sebesültek száma, 4. A sebesülések típusa

Szimbólumok



Figyelmeztetés/vigyázz!!



A személyi sérülések kockázatának csökkentése érdekében olvassa el a felhasználói útmutatót.



Viseljen védő szemüveget
Hallásvédő eszköz használata ajánlott!



Hordjon védőkesztyűt!



Viseljen biztonsági munkacipőt átvágás elleni védelemmel, érdes talppal és acél orral!



Vigyázz! Elhajított tárgyak!



Vigyázat, éles kések! A kések a kikapcsolást követően egy ideig még forognak.



Tartsa be a géptől a biztonságos távolságot! (min. 5 m)



A gépen végzendő munkák előtt kapcsolja ki a motort.



Ezeket a személyeket tartsa a géptől megfelelő biztonsági távolságban.



Védje nedvesség ellen
A gépet nem szabad esőnek kitenni.



Minden beállítási, tisztítási, karbantartási munka előtt kapcsolja ki a készüléket és húzza ki az érintkező gombot.



Védelmi típus III



CE jelzet



Hibás és/vagy tönkrement villany, vagy elektromosgépeket át kell adni az illetékes hulladékgyűjtő telepre.



Garantált akusztikus teljesítményszint L_{WA}

Elektromos készülékekre vonatkozó általános biztonsági utasítások

Figyelmeztetés

Olvassa el az összes biztonsági utasítást és rendelkezést. Az alábbi utasítások hibás betartása áramütés, tűz és/vagy súlyos balesetveszélyt jelent. **A jövőbeni újraolvasáshoz őrizzen meg minden biztonsági utasítást és rendelkezést.**

A biztonsági utasítások között szereplő „elektromos készülék” kifejezés vezetékkel (tápkábellel) táplált elektromos szerszámokra, valamint akkumulátorral táplált (tápkábel nélküli) elektromos szerszámokra vonatkozik.

1) Munkahelyi biztonság

- Tartsa a munkahelyét tisztán és biztosítsa a megfelelő megvilágítást.** A rendetlen, rosszul megvilágított munkahely balesetveszélyes.
- Soha ne használja az elektromos készüléket tűzveszélyes folyadékokat, gázokat és port tartalmazó robbanásveszélyes környezetben.** Az elektromos készülékek a por vagy a gőzök berobbanását eredményező szikrákat gerjesztenek.
- Tartsa biztonságos távolságban az elektromos készüléktől a gyermekeket és egyéb személyeket.** Figyelmetlenség esetén elveszítheti a készülék feletti uralmát.

2) Villamos biztonság

- Az elektromos készülék csatlakozódugójának illeszkedni kell a csatlakozójába. A dugó nem módosítható tetszés szerint. A földelt elektromos készülékeket ne használja dugós adapterekkel kombinálva.** A nem módosított csatlakozódugók és megfelelő csatlakozóják használata csökkenti az elektromos áramütés kockázatát.
- Ne érjen a testével földelt tárgyakhoz, pl. csövezetekhez, fűtővezetekhez, tűzhelyhez, hűtőgéphez.** Ha a teste földelve van, nagyobb az elektromos áramütés kockázata.
- Soha ne tegye ki az elektromos készülékeket esőt, nedvesség hatásának.** Ha a készülékek víz jut, nagyobb az áramütés kockázata.
- Soha ne használja nem rendeltetésszerűen a kábelt, pl. a készülék hordására, felfüggesztésére vagy a dugó kirántására. Óvja a vezetéket a túlságosan magas hőmérséklettől, olajaktól, éles élektől és a készülék mozgó alkatrészeitől.** A sérült és összegabalyodott kábelek fokozzák az áramütés kockázatát.
- Ha a készülékkel kültérben dolgozik, csak kültéri használatra alkalmas hosszabbító kábelt használjon.** A kültéri használatra alkalmas hosszabbító kábel használata csökkenti az áramütés kockázatát.
- Ha nem kerülhető ki a készülék nedves közegben való használata, használjon hibaáram eleni védőkapcsolót.** A hibaáram eleni védőkapcsoló használata csökkenti az áramütés kockázatát.

3) Személybiztonság

- Figyelmesen dolgozzon, az elektromos készülékkel végzett munka során hallgasson a józan észre.** Az elektromos készüléket soha ne használja, ha alkohol, kábítószer vagy gyógyszer hatása alatt áll. Egyetlen pillanatnyi figyelmetlenség súlyos balesetet eredményezhet.
- Használjon munkavédelmi eszközöket és mindig viseljen védőszemüveget.** Az olyan személyi védőeszközök használata, mint az arcpajzs, csúszásgátló talpú munkacipő, védősisak vagy fülvédő az elektromos készülék típusának és használatának függvényében csökkenti a baleset kockázatát.
- Előzze meg a készülék nemkívánatos bekapcsolását. Még mielőtt a készüléket tápforráshoz vagy akkumulátorhoz csatlakoztatná, felemelnie vagy hordaná, győződjön meg róla, hogy ki van kapcsolva.** Amennyiben az elektromos készülék hordása során az újjat a kapcsolón tartja, vagy a készüléket bekapcsolt állásban csatlakoztatja a hálózathoz, baleset veszélyének teszi ki magát.
- A készülék bekapcsolása előtt távolítsa el belőle a beállítására szolgáló segédeszközöket és szerszámokat.** A készülék mozgó részében található szerszám vagy kulcs balesetet okozhat.
- Ügyeljen a helyes testtartás megőrzésére. Álljon stabilan és őrizze meg az egyensúlyát.** Ily módon váratlan helyzetekben jobban az ellenőrzése alatt tarthatja a készüléket.
- Viseljen megfelelő öltözetet. Ne viseljen bő ruhákat se ékszereket. A haját, ruháját és kesztyűjét tartsa biztonságos távolságban a mozgó alkatrészekről.** A bő ruhát, ékszereket és a hosszú haját a készülék mozgó részei elkapathatják.
- Ha lehetőség nyílik porszívó és porfogó felszerelésre, győződjön meg róla, hogy azok csatlakoztatva lettek, és helyesen vannak használva.** A porszívó használata csökkenti a por okozta veszély kockázatát.
- Az elektromos készülék használata és ápolása**
 - Soha ne terhelje túl a készüléket. Az adott munkához mindig megfelelő szerszámot használjon.** A megfelelő elektromos szerszámmal jobban és biztonságosabban dolgozik a megadott teljesítménykorlátokon belül.
 - Soha ne használja az elektromos készüléket, ha hibás a kapcsolója.** Az olyan elektromos készülék, amely nem kapcsolható be vagy ki, veszélyes, és javításra szorul.
 - A készülék beállítása, tartozékcseréje vagy a készülék lerakása előtt húzza ki a dugóját a hálózathoz és/vagy vegye ki az akkuját.** Ezek a biztonsági rendelkezések megakadályozzák a készülék véletlenszerű bekapcsolását.
 - A nem használt elektromos készülékeket gyermekektől távol tárolja. Akadályozza meg, hogy az elektromos készüléket olyan személyek használhassák, akik nem ismerik a használatát, vagy nem olvasták el ezt a használati útmutatót.** Az elektromos készülékek veszélyesek, ha gyakorlatlan személyek használják őket.

- e) **Ápolja elektromos készülékeit. Ellenőrizze le, hogy a készülék mozgó részei hibátlanul működnek és nem szorulnak, továbbá hogy nem repedtek vagy más módon úgy sérültek, hogy az negatív kihatással van az elektromos készülék működésére. A készülék használat** Számos balesetet a rosszul karbantartott elektromos szerszámok okoznak.
- f) **Tartsa élesen és tisztán a vágószerszámokat.** Az alaposan ápoltt, éles szerszámok ritkábban szorulnak be, és könnyebb a vezetésük.
- g) **Az elektromos készülékeket, tartozékokat, toldatokat stb. e használati útmutatóval összhangban használja. Mindig vegye figyelembe a munkakörülményeket és a végzett tevékenységet.** Az elektromos készülékek nem rendeltetészerű használata veszélyes helyzetek kialakulásához vezethet.
- 5) **Az akkus készülék használata és kezelése.**
- a) **Az akkukat kizárólag a gyártó által javasolt akkutöltőben töltsse.** A csak bizonyos típusú akkuk töltésére alkalmas töltők esetében tűz veszélye fenyeget, ha más típusú akkumulátorokkal használják.
- b) **A töltőbe kizárólag hozzá szánt akkumulátorok töltését végezze.** Más típusú akkumulátorok használata baleset- és tűzveszélyes.
- c) **Soha ne hagyja a nem használt akkut irodai kapcsok, gémkapcsok, érmék, kulcsok, szögek, csavarok vagy más kisméretű fémtárgyak közelében, amelyek rövidre zárhatják.** Az akkumulátor érintkezői közötti rövidzár égési sérülések, illetve tűz veszélyével jár.
- d) **Helytelen használat esetén az akkuból folyadék folyhat ki. Ehhez soha ne érjen hozzá. Nemkívánatos érintkezés esetén öblítse le vízzel. Ha a folyadék szembe jut, forduljon orvoshoz.** Az akkuból szivárgó folyadék bőrirritációt vagy égési sérüléseket okozhat.
- 6) **Szerviz**
- a) **Az elektromos szerszámot kizárólag szakképezett személyzet javíthatja, minden esetben eredeti pótalkatrészek felhasználásával.** Ez biztosítja a készülék további biztonságos használatát.

Biztonsági utasítások Akkum. fűnyíró

⚠ Sebesülés veszély!

Kezeit és lábait ne tegye a gép forgó alkatrészei közelébe! Tartsa be a fűszóró garattól a megfelelő távolságot!

A készülékkel végzett munkához csak az általunk javasolt kiegészítő alkatrészeket használja. Különben a kezelő vagy a közelében található külső személyek valóban sérüléseket szenvedhetnek, vagy a készülék megsérülhet.

A gép üzemeltetése alatt idegen személyeket, gyereket és állatokat, tartson a géptől biztonságos távolságban. A minimális biztonsági távolság 5 m.

Munka közben viseljen megfelelő személyi védőeszközöket! Viseljen hosszú nadrágot és megfelelő munkapipót! Tilos a gépet szandálban, vagy meztláb kezelni. Ha szükséges, viseljen védő munkakesztyűt!

A kaszálandó területet munka előtt gondosan vizsgálja át, s távolítsa el minden olyan tárgyat, amit a fűnyíró elhajthatna.

Lehetőség szerint ne használja a terméket nedves fűvön.

A készülék üzemeltetéséhez minden védőlemezt és biztonsági berendezést korrekt módon rögzíteni kell.

Működés közben soha ne vegye le a gyújtózsákot.

⚠ Használat előtt szemrevételezéssel ellenőrizze, hogy a vágóléc, a késcsavarak és a vágóegység nem tompák, elhasználdottak vagy sérültek. Az elhasználdott vagy sérült késeket és csavarokat az egyensúly megőrzése érdekében cserélje ki.

⚠ Szigorúan tilos a gépre felszerelt védőberendezéseket leszerelni, kicszerelni, nem a rendeltetésnek megfelelően használni, vagy más gyártóktól származó biztonsági berendezéseket használni.

⚠ Tilos a berendezés használata az esetben, ha hibás, vagy a biztonsági berendezés meg van károsodva. A kopott és hibás alkatrészeket haladéktalanul cserélje ki.

A motort kizárólag az esetben kapcsolhatja be, ha kezei és a lábai a géptől biztonságos távolságban vannak.

Startolásnál tilos a fűnyíró gépet oldalra dönteni.

Tilos a motor startolása az esetben, ha a kezelő személy a fűszóró garat előtt áll.

A munkavégzés során ne versenyezzen. Lassan, körültekintően járjon el.

Óvatosan hátráljon, felbukás veszélye!

Lejtőkön ügyeljen arra, hogy teste biztonságos helyzetben legyen. Tilos a géppel meredek lejtőkön dolgozni.

Különösen óvatos legyen irányváltoztatáskor!

A lejtős részekben mindig keresztirányban haladjon, ne pedig fel-le irányban.

Különösen óvatosnak kell lennie, ha a fűnyíró gépet megfordítja, vagy ha saját maga felé húzza.

Az esetben, ha a fűnyíró gépet ledönti (pl. szállítás közben), vagy felemeli, hogy áthaladhasson a fű nélküli területen, vagy a fűnyíró gépet arra a területre viszi, ahol fűvet fog vele nyírni, vagy már eltávozik onnan, a késeket mindig kapcsolja ki, s várjon, hogy megálljanak.

Az esetben, ha idegen tárgyakba ütközik, vagy a gép vibrálni kezd, azonnal kapcsolja ki és távolítsa el a gyújtógyertya dugaszát. Ellenőrizze, nincs-e a gép megrongálódva, szükség esetén a hibákat távolítsa el.

A munka befejeztével a gépet azonnal kapcsolja ki.

- Kapcsolja ki a gépet, és vegye ki az indítókulcsot. Várja meg, amíg minden forgó rész megáll, és a gép kikapcsol. Vegye ki a kulcsot, mindig, ha el kíván távozni a géptől.

- A megszorult kék kilazításához.
- A vágómagasság beállításához
- A gyűjtőzsák kiürítéséhez
- Ha idegen tárgy kerül a gép alá, ellenőrizze le, nem sérült-e meg a gép. Mielőtt a gépet ismét üzembe helyezné, javíttassa meg..
- A fűnyíró felemeléséhez vagy elviteléhez.
- A fűnyíró felfordításához vagy áthelyezéséhez (pl. a járdán át az egyik füves részről a másikra).
- Mielőtt leellenőrizné a fűnyírót, tisztítsa meg vagy vegesse rajta el az egyéb szükséges beavatkozásokat.

A BE/KI kapcsoló és a biztonsági kapcsoló blokkolása tilos.

Az elektromos szerszámban csak hozzá rendelt akkut használjon. Más akku használata személyi sérüléshez és tűzhöz vezethet..

Figyelem Ez elektromos szerszám működése közben elektromágneses mezőt generál. Bizonyos feltételek fennállása esetén ez a mező megzavarhatja az aktív vagy passzív orvosi implantátumok működését. A súlyos vagy halálos balesetek kockázatának csökkentése érdekében ajánlott az orvosi implantátumokat viselő személyek számára, hogy a szerszám használata előtt konzultálják azt kezelőorvosukkal és az egészségügyi implantátum gyártójával.

Ne használja a berendezést tűzveszélyes folyadékok és gázok közelében. Rövidzár esetén tűz- és robbanásveszély áll fenn.

Karbantartás

Forgó kés

A gépen végzett munkákat / beállításokat minden esetben kikapcsolt motor, kihúzott indítókulcs és álló kés mellett végezze.



Minden beállítási, tisztítási, karbantartási művelet előtt kapcsolja ki a kiséget és az érintkező gombot. Várja meg, amíg minden forgó alkatrész leáll, és a készülék kihűl.

Tartsa tisztán a gépet. Rendszeresen tisztítsa a fűkibodó részt és a gépházat. Tartsa mindig tisztán a gépet, különösen pedig a szellőző nyílásokat. Soha ne tisztítsa a gépházat vizsugárral! A műanyag részeket ne tisztítsa oldószerekkel, tűzveszélyes vagy mérgező hatású folyadékokkal. Tisztításhoz csak benedvesített ruhadarábokat használjon.

A gép mozgó részeit kenje be olyan olajjal, mely nincs káros hatással a környezetre!

Rendszeresen ellenőrizze a fűgyűjtő kosarat kopás és elavulás szempontjából!

Javításokat és azokat a munkákat, melyeket a használati utasítás nem tartalmaz, kizárólag autorizált szakemberek végezhetnek!

Csak eredeti tartozékokat és eredeti pótalkatrészeket alkalmazzon!

Kizárólag rendszeresen karbantartott és kezelt gép lehet megbízható segédeszköz. Elégtelen karbantartás és kezelés előre nem látható balesetekhez és sérülésekhez vezethet.

Szükség esetén nézze meg a pótalkatrész listát a www.guede.com honlapon

A szerszámot száraz helyen tárolja.

Kiselejtés

A megsemmisítésre vonatkozó utasítások a készüléken vagy csomagolásán elhelyezett piktogramokból következnek.

Hibás és/vagy tönkrement eszközök át kell adni az illetékes hulladékgyűjtő telepre.

Az akkukat környezetbarát módon semmisítse meg. A Li-ion akkukat speciális módon kell megsemmisíteni. A hibás akkukat szaküzletben adja le. A készülék bezárása előtt ki kell belőle venni az akkut. A sérült akkuk környezetszennyezéshez vezetnek, és károsíthatják az Ön egészségét is, ha mérgező gőzök vagy folyadékok szivárognak belőle.

Ezért soha ne küldjön pl. sérült akkut postán. Kérjük, forduljon a területileg illetékes hulladéktelephez.

Az akkukat kisuлт állapotukban semmisítse meg. Ajánlott a pólusok leragasztása ragasztószalaggal, hogy megóvjuk őket a rövidzártól. Soha ne próbálja meg felnyitni az akkut.

Jótállás

Jótállás időtartama 12 hónap ipari használat esetén, fogyasztó esetén 24 hónap, jótállás a készülék megvétele napján kezdődik.

A jótállás kizárólag az anyagi, vagy gyártási hibákból eredő elégtelenségekre vonatkozik. Reklamáció esetén fel kell mutatni az eredeti, a vásárláskor kapott, s a vásárlás dátumával ellátott iratot.

A jótállás nem vonatkozik a géppel való szaktalan használat következtében bekövetkező hibákra, pl. a gép túlterhelése, erőszakos használata, vagy idegen tárgyakkal való megrongálódása. A használati utasítás mellőzése következményeire, szerelési és szokásos, normális elhasználódásra sem vonatkozik a jótállás.

Fontos információk az ügyfél részére

Felhívjuk a felhasználó figyelmét, hogy mind a jótállási időben, mind annak lejártát követően visszaadásra kizárólag az eredeti csomagolásban kerülhet sor. Ezel hatékonyan megelőzhető a berendezés szállítás közbeni megsérülése, illetve a vitás reklamációs esetek. A készüléket az eredeti csomagolása optimálisan óvja, és így biztosított a reklamációs igény mielőbbi feldolgozása.

Szervíz

Vannak kérdései? Reklamáció? Szüksége van pótalkatrészekre, vagy használati utasításra? Honlapunkon a www.guede.com címen szervíz terén gyorsan, bürokráciát kizárva segítségére leszünk. Kérem, segítsen, hogy segíthessünk. Hogy gépét reklamáció esetén identifikálhassuk, szükségünk van a gyártási számra, a szortiment tételszámára és a gyártási évre. Ezek az adatok fel vannak tüntetve a típus címken.

Tel.: +49 (0) 79 04 / 700-360
 Fax: +49 (0) 79 04 / 700-51999
 E-Mail: support@ts.guede.com

Hiba elhárítása

Üzemzavar	Ok	Eltávolítás
A motor nem startol	Lemerült akkumulátor	Töltse fel az akkumulátort
	Hibás akkumulátor	Cseréltesse ki Güde szakszervizben
	Nincs a helyére illesztve az indítókulcs	Lásd alább az „Üzem” c. részt → 12
	Nem vezérelt főkapcsoló, ill. biztonsági ív	Lásd alább az „Üzem” c. részt → 12
Egyenletlen menet, erős vibráció	Sérült kés	Cserélje ki a kést
	Kilazult kés	Ellenőrizze le a kés rögzítését, majd húzza meg
Rossz vágási/begyűjtési teljesítmény	Tompa kés	Éleztesse meg vagy cseréltesse ki a kést.
	Eltömődött gyűjtőkosár	Ürítse ki a gyűjtőzsákot → 10
	Nincs beállítva a vágási magasság	Állítsa be a vágási magasságot → 6
Nem gyűjti a fűvet.	Bedugult a csatorna	Tisztítsa ki a kivezető csatornát!
	A fűgyűjtő kosár tele van.	Ürítse ki a fűgyűjtő kosarat! → 10
	A fű túlságosan vizes!	Kizárólag száraz időben kaszáljon!

Tehnični podatki

Akum. kosilnica za travo		RM 36-0.37
Kataloška številka:		58471
Napetost izmenljivega akumulatorja		36 V ---
Število vrtljajev v prostem teku n_0		2900 min ⁻¹
Zamah		370 mm
Globina reza		25-75 mm
Prostornina koša pod napravo		35 l
Teža brez izvzemljive baterije		12,5 kg
Stupeň ochrany		IP X1
Podatki o hrupnosti		
Akustični tlak L_{pA} ¹⁾		72,8 dB(A)
Zajamčena raven akustične zmogljivosti L_{WA} ²⁾		87,1 dB(A)
Zajamčena raven akustične zmogljivosti L_{WA} ³⁾		96 dB(A)
Izmerjeno po ¹⁾ EN 60335; ²⁾³⁾ 2000/14/EG; ¹⁾ Nihanje K= 3 dB (A); ²⁾ Nihanje K = 2,95 dB (A), Uporabljajte zaščito za sluh		
Podatki o vibraciji		
Vibracijska vrednost emisij (Vektorska vsota treh smeri) ustrezno zaščiten EN 60335		
Vibracijska vrednost emisij a_n		0,37 m/s ²
Nihanje K = 1,5 m/s ²		

OPOZORILO: Dejanska raven vibracij se lahko razlikuje glede na tip in način uporabe od parametrov, ki so navedeni v teh napotkih.

Nivo vibracij se lahko uporabi za medsebojno primerjavo električnih naprav.

Služi za približno presojo obremenitve z vibracijami.

Zaradi bolj natančnih rezultatov pri ugotavljanju obremenitev z vibracijami, je potrebno v času uporabe upoštevati tudi čas, kadar je naprava izklopljena oz. čas, kadar deluje, vendar se ne uporablja. To lahko občutno zniža stopnjo obremenitve z vibracijami v času uporabe naprave.

Določite dopolnilne varnostne ukrepe za zaščito uporabnika pred učinkom vibriranja kot npr.: tehnično vzdrževanje električnega orodja in naprav, skrb za pravilno tople roke, organiziranje delovnega procesa itd.



Uporabljajte napravo šele, ko natančno preberete in dojamete to navodilo za uporabo. Seznanite se z nastavitvami in s pravilno uporabo naprave. Upoštevajte varnostne napotke, ki so navedeni v tem navodilu. Obnašajte se odgovorno napram drugim osebam.

Uporabnik odgovarja za morebitne škode ali nevarnosti tretjih oseb.

Za morebitna vprašanja glede priključitve ali načina uporabe naprave, se obrnite na proizvajalca (ali na njegov servisni center).

Mladolentniki lahko uporabljajo napravo, ko dopolnijo 16. leto starosti. Izjema so mladoletniki, ki se kot vajenci udeležijo del z namenom, da se naučijo pravilne uporabe; morajo pa biti pod stalnim nadzorom učitelja.

Naprava ne služi otrokom za igro.

Naprave ne smejo uporabljati osebe z omejenimi psihofizičnimi sposobnostmi ali osebe, ki nimajo izkušenj oz. če niso pod nadzorom odrasle osebe.

Otrokom preprečite, da se igrajo z napravo.

Uporaba v skladu z namenom

Aku kosilnica za travo je namenjena za košnjo manjših in srednjih travnatih površin v privatnih vrtovih pri hiši oz. za hobi v vrtovih. Zaradi fizične ogroženosti uporabnika in drugih oseb ne uporabljajte kosilnice v drug namen.

Napravo lahko uporabljate le v naveden namen. Proizvajalec ne odgovarja za škode in posledice, ki bi nastale zaradi neupoštevanja splošno veljavnih predpisov in določil v tem navodilu za uporabo.

⚠ Kosilnice ne uporabljajte za košnjo grmovja, žive meje in gostega plevela, vzpenjalke ali trave na strehah oziroma v balkonskih cvetličnih loncih. Razen tega je prepovedana uporaba za drobljenje kosov lesa in žive meje in niti za ravnanje zemlje.

Sekundarne nevarnosti

Kljub pravilni uporabi in upoštevanju varnostnih predpisov obstajajo še ostale morebitne nevarnosti.

⚠ Vrteča se rezila lahko hudo poškodujejo dele telesa in povzročajo vreznine.

Nikoli se z rokami ne dotikajte ohišja, kadar naprava deluje. Nositi zaščitne rokavice. Nikoli ne snemajte vreče, kadar naprava deluje.

⚠ Odbiti kamni ali zemlja lahko povzročijo poškodbe.

Pred košnjo preiščite površino, če niso prisotni tujki. Pazite, da bo vreča pravilno obešena. Pri delu vedno uporabljajte zaščitna očala.

⚠ Napačna osvetlitev/svetloba je zelo nevarna zaradi varnosti.

Pri delu z napravo vedno poskrbite, da bo delovni prostor dobro osvetljen.

⚠ Poškodbe sluha

Prisotnost dalj časa v neposredni bližini naprave lahko poškoduje sluh. Uporabljajte zaščito za sluh.

⚠ Zdravju škodljive vibracije, ki izhajajo iz vibriranja rok in pazduh v kolikor napravo uporabljate dalj časa li če jo ne uporabljate pravilno oz. ustrezno.

Ukrepi v zasilnih primerih

Poškodovani osebi začnite čimprej dajati ustrezno prvo pomoč in pokličite zdravnika specialista v najkrajšem možnem času. Zavarujte jo pred drugimi nevarnostmi in jo pomirite. Če potrebujete strokovno pomoč, izpolnite prosim sledeče podatke: 1. Kraj nezgode, 2. Vrsta nezgode, 3. Število ranjenih oseb, 4. Vrsta poškodbe

Simboli



Opozorilo/previdno!



Da zmanjšate nevarnosti poškodb si preberite navodila za obratovanje.



Uporabljajte zaščitna očala!
Uporabljajte zaščito za sluh



Nositi zaščitne rokavice



Uporabljajte varnostne čevlje z zaščito proti vrezninam, nedrsečim podplatom in z jeklenim sprednjim delom čevlja!



Zavarujte se pred odbitimi in letečimi predmeti



Pozor pri uporabi ostrih rezil. Ko napravo izklopite, rezila še nekaj časa dotekajo!



Osebe v bližini morajo stati v varni razdalji od naprave. (5 m)



Pred vsakim poseganjem v napravo ugasnite motor.



Otroci in tuje osebe naj bodo varno oddaljene od naprave.



Zavarujte pred vlago.
Naprave ne izpostavljajte dežju.



Pred nastavljanjem, vzdrževanjem in čiščenjem vedno ugasnite napravo in izvlecite ključ.



Tip zaščite III



Simbol CE



Poškodovane in/ali dotrajane električne naprave oddajte v surovino ali na ustrezno mesto.



Zajamčena ravan akustične zmogljivosti
 L_{WA}

Splošni varnostni napotki za električne naprave



Opozorilo

Natančno preberite vse varnostne napotke in vsebino tega navodila. Napake ob upoštevanju spodaj navedenih napotkov lahko povzročijo električni udar, požar in/ali hude poškodbe. **Vse varnostne napotke in priporočila shranite na varno za kasnejšo rabo.**

Spodaj uporabljen naziv »električna naprava« se tiče električnega orodja priključenega na omrežje preko el. kabla, polnilne ali druge baterije (brez električnega kabla).

1) Varnost na delovnem mestu

- Delovno mesto naj bo čisto in osvetljeno.** Nered in nepravilna osvetlitev delovnega mesta lahko povzroči nezgodo.
- Ne uporabljajte električne naprave v okolju, v katerem obstaja nevarnost eksplozije oz. so prisotne vnetljive tekočine, plini in prah.** Električne naprave ustvarjajo iskre, ki so lahko vir vžiga prahu ali hlapov.
- Otroci in ostale osebe morajo biti v varni razdalji od električne naprave.** Raztreseni lahko izgubijo nadzor nad delujočo napravo.

2) Varnost električnih delov

- Priključni vtič električne naprave mora biti prilagojen vtičnici. Vtičnice ni mogoče zamenjati za drug tip. Ne uporabljajte ozemljenih električnih naprav skupaj z pretvorniki na vtičih.** Originalni vtiči in primerne vtičnice zmanjšujejo nevarnost električnega udara.
- Ne dotikajte se ozemljenih površin, kot so cevi, centralno ogrevanje, štedilniki in hladilniki.** Obstaja nevarnost električnega udara, v kolikor ste v stiku z zemljo.
- Nikoli ne izpostavljajte naprave dežju in vlagi.** Vdor vode v električno napravo povečuje nevarnost električnega udara.
- Ne uporabljajte kabla v neskladju z njegovim namenom: ne nosite naprave za kabel in ne vlecite zanj vtiča iz vtičnice. Kabel zaščitite pred visokimi temperaturami, oljem, ostrimi robovi ali premičnimi deli naprave.** Poškodovani in zvití kabli so potencialno nevarni zaradi možnega električnega udara.
- V kolikor napravo uporabljate na prostem (zunaj), uporabljajte le podaljške, ki so namenjeni in odobreni za zunanjo rabo.** Zunaj uporabljajte kabel, ki je odobren za zunanjo uporabo, da se izognete morebitnim poškodbam.
- V kolikor ste primorani napravo uporabljati v vlažnem okolju, uporabite varnostno stikalo proti nihanju električnega toka.** Uporaba stikala za zaščito proti nihanju toka zmanjšuje nevarnost električnega udara.

3) Varnost oseb

- Bodite previdni, pazite na to kar delate, ravnajte preudarno kadar uporabljate napravo. Ne uporabljajte naprave, če ste raztreseni, ali utrujeni, oziroma če ste pod vplivom drog, alkohola ali zdravil.** Trenutek nepazljivosti pri uporabi naprave, lahko povzroči hude poškodbe.
 - Uporabljajte osebna zaščitna sredstva in vedno zaščitna očala.** Z uporabo osebnih zaščitnih sredstev kot so: dihalna naprava, obutev, ki ne drsi, zaščitna čelada ali ščitniki za ušesa, se boste (odvisno od tipa naprave) več ali manj obvarovali posledic morebitnih nezgod pri delu.
 - Preprečite slučajen vklop naprave. Poskrbite, da bo električna naprava izklopljena še preden jo priključite ana vir el. toka oz. baterije, oz. še preden jo dvigate ali prenašate.** Če napravo nosite s prstom na stikalu, ali priključujete napravo na električno omrežje s prstom na stikalu, se lahko hudo poškodujete.
 - Preden napravo vklopite, pospravite montažne ključe in orodje, ki ga ne potrebujete.** Orodje ali ključ, ki se nahaja v gibljivem delu naprave, lahko povzroči poškodbe.
 - Izogibajte se nenormalni drži telesa! Poskrbite za dobro stabilnost in bodite nenehno v ravnotežju!** Le tako boste zmogli napravo v nepričakovanih situacijah bolje nadzirati.
 - Uporabljajte primerno delovno obleko. Ne nosite preširoke obleke ali nakita. Lase, obleko in rokavice imejte v varni razdalji od gibljivih delov naprave.** Ohlapna obleka ali nakit se lahko zataknejo v delujoče dele naprave.
 - Če naprava omogoča montažo sesalca in lovilca prahu se prepričajte, če so pravilno priključeni, da se lahko ustrezno uporabijo.** Uporaba sesalnika prahu lahko zmanjša nevarnost ogrožanja s prahom.
- ### 4) Uporaba in nega električne naprave
- Ne preobremenjujte naprave. Za vsako delo uporabljajte ustrezno električno napravo.** S primerno napravo in ustrezno zmogljivostjo boste delo opravili bolje, hitreje in varneje.
 - Ne uporabljajte električne naprave, če je njeno stikalo v okvari.** Naprava, ki je ni mogoče pravilno izklopiti ali vklopiti, je poškodovana in jo mora popraviti strokovnjak.
 - Vtič izvlecite iz vtičnice oz. baterijo vzemite ven: pred nastavljanjem naprave, zamenjavo njene opreme ali preden jo odložite.** Ti varnostni ukrepi preprečujejo slučajen zagon naprave.
 - Električne naprave, ki jih ne uporabljate, shranite izven dosega otrok. Osebam, ki ne poznajo naprave in ne preberejo teh navodil za uporabo, prepričajte, da jo uporabljajo.** Električne naprave so nevarne, če jih uporabljajo neizkušene osebe.

- e) **Negujte svojo napravo! Preverjajte, če gibljivi deli naprave pravilno delujejo in se ne zatikajo, če niso razpokani ali poškodovani tako, da omenjene poškodbe vplivajo na delovanje naprave. Poškodovane dele popravite še pred ponovno uporabo naprave.** Vzrok za nezgode so pogosto napačno vzdrževani električni aparati.
- f) **Nastavke vzdržujte čiste in ostre.** Natančno negovana in ostra rezila dosti bolje opravljajo svojo funkcijo in se lažje vodijo.
- g) **Električno napravo, opremo, nastavke itd. uporabljajte v skladu s temi napotki. Pri tem upoštevajte delovne pogoje in delo ki ga opravljate.** Uporaba električnih naprav na drug (nepriporočen) način uporabe je nevarna, ker povzroča nevarne situacije.
- 5) Uporaba in nega akumulatorskega orodja**
- a) **Baterije polnite le z originalnimi polnilniki, ki jih priporoči proizvajalec.** Polnilci, ki so primerni za polnjenje le določenih vrst baterij, obstaja nevarnost požara, če jih uporabljate za polnjenje drugih tipov.
- b) **V tem električnem orodju uporabljajte samo baterije, ki so namenjeni zanj.** Z uporabo neustreznih baterij lahko povzročite nezgode in nevarnost požara.
- c) **Baterijo, ki je ne uporabljate, shranjujte ločeno od kovinskih predmetov kot so: pisarniške sponke, denar, ključi, želblji, vijaki in drugi mali kovinski predmeti, ki bi lahko povzročili kratak stik.** Kratak stik na elektrodah lahko povzroči opekline ali požar.
- d) **Zaradi nepravilne uporabe lahko iz baterij steče nevarna tekočina. Preprečite stik z njo. Ob nezgodnem stiku operite z vodo. Kadar tekočina prodre v oči, poiščite zdravniško pomoč.** Tekočina baterije lahko razdraži kožo ali povzroči opekline.
- 6) Servis**
- a) **Električno napravo lahko popravlja le pooblaščen oseba in sicer s pomočjo originalnih rezervnih delov.** S tem bo varnost pri uporabi naprave zajamčena.

Varnostni napotki za Akum. kosilnica za travo

⚠ Nevarnost poškodb!

Nikoli ne vtikajte rok ali nog v bližino vrtečih se delov. Vedno imejte zadostno razdaljo od odprtini, ki mečejo ven.

Za delo s to napravo ne uporabljajte dodatnih delov razen tistih, ki jih priporoča naša družba. Drugače lahko upravljavci ali osebe, ki so v bližini, utrpijo resne poškodbe, ali pa pride do poškodb naprave.

Poskrbite, da se med uporabo naprave otroci in tudi vse druge osebe ter živali zadržujejo v varni razdalji. Najmanjša varna razdalja znaša 5 m.

Uporabljajte osebna zaščitna sredstva. Nosite trdno obutev in dolge hlače. Naprave nikoli ne uporabljajte, ko ste bosi oziroma obuti v lahko obutev (sandale). Če je to potrebno, uporabljajte zaščitne rokavice.

Preverite teren, na katerem se bo uporabljala naprava in odstranite vse predmete, ki so zataknjeni ali pa odvrženi. Ne uporabljajte izdelka na mokri travi, če je le mogoče. Vse zaščitne pločevine in varnostne naprave je treba pred začetkom obratovanja aparata pravilno pritrditi. Nikoli ne snemajte vreče, kadar naprava deluje.

⚠ Še pred uporabo vizualno preverite, če je rezilo naprave topo, vijaki priviti, oz. če sta meč in rezilo poškodovana oz. obrabljena. Obrabljena ali poškodovana rezila oz. vijake vzemite ven, da zagotovite njihovo uravnoteženje.

⚠ Snemanje, spreminjanje ali dodajanje drugih varnostnih naprav, ki se oziroma naj bi se nahajale na napravi je strogo prepovedano, saj bi delovale v neskladju z njihovim namenom.

⚠ Naprave ne uporabljajte, v kolikor je poškodovana oz. če je poškodovan njen varnostni sistem. Obrabljene poškodovane dele zamenjajte z novimi.

Motor zaženite šele tedaj, ko stojite v varni razdalji od delujočih delov.

Ob zagonu naprave ne nagibajte preveč.

Ne prižigajte naprave, če stojite pred odprtino za izmet.

Pri delu ne hitite. Hodite počasi in previdno.

Pazite pri vzvratni hoji, nevarnost spotike!

Stojte pravilno in v ravnotežju, predvsem v hribovitem terenu. Ne kosite na prestrtnih pobočjih. Še posebej pazite, ko spreminjate smer delovanja na strmem pobočju. Pri naklonu vedno peljite prečno glede na pobočje in ne gor in dol.

Zelo previdno ravnajte, če napravo obračate ali stroj vlečete proti sebi.

Napravo izključite pred vsakim premeščanjem, posebej če se nahajate izven travnatih površin. Počakajte, da se vsi gibljivi deli naprave popolnoma zaustavijo.

V kolikor naletite na tujek ali naprava začne vibrirati, jo lahko izklopite in snamete priključek s svečke. Preverite, da naprava ni poškodovana. Morebitne škode popravite. Napravo izklopite takoj, ko dokončate delo.

- Izklopite napravo in izvlecite ključ za vžig. Počakajte, da se vsi gibljivi deli naprave ustavijo in da se naprava ohladi. Izvlecite ključvedno, kadar zapustite napravo.
- Rezilo se mora sprostiti.
- Za nastavitev rezalne višine.
- Za praznjenje vreče za prestrzanje.
- Kadar prestrežete tujek, preverite, če naprava ni poškodovana. Preden napravo ponovno uvedete v pogon, jo popravite..
- Za dviganje ali prenašanje naprave..

- Da lahko napravo prevrzete ali prepeljete (npr. s travnika na travnik ali preko ceste).
- Preden se lotite preverjanja naprave jo očistite.

Stikalo za vklop/izklop in varnostno stikalo ne sme ostati zaklenjeno.

Uporabljajte za v električno orodje samo baterije, ki so za to namenjene. Z uporabo neustreznih baterij lahko povzročite nezgode in nevarnost požara..

Opozorilo: Pri delovanju te naprave nastaja elektromagnetno polje. Polje lahko v določenih okoliščinah poškoduje aktivne in pasivne medicinske vstavke. Da zmanjšate nevarnost hudih ali celo smrtnih poškodb, priporočamo osebam z medicinskimi vstavki, da se posvetujejo s svojim zdravnikom ali proizvajalcem medicinskega vstavka, še preden se lotijo uporabe naprave.

Ne uporabljajte naprave v bližini vnetljivih tekočin ali plinov. Pri kratkem stiku obstaja nevarnost požara in eksplozije.

Baterija



Nevarnost požara! Nevarnost eksplozije!

Nikoli ne uporabljajte poškodovanih, pokvarjenih ali deformiranih baterij. Baterije nikoli ne odpirajte, ne škodujte ji in onemogočite, da bi padla na tla.

Nikoli ne polnite baterij v okolju s kislinami in lahko vnetljivimi materiali.

Napravo zavarujte pred vročino in ognjem. Aku-baterijo uporabljajte le pri temperaturnem razponu od 10°C do +40°C.

Ne dotikajte se grelnih teles in ne izpostavljajte naprave dolgotrajnim vplivom sončnih žarkov. Po močni obremenitvi pustite napravo, da se najprej ohladi.

Kratek stik – ne premoščajte kontaktov baterije s kovinskimi deli.

Pri odstranjevanju, prevažanju in skladiščenju mora biti AKU-baterija zavita (v plastični vrečki ali škatli) ali morajo biti pokriti kontakti z izolacijskim lepilnim trakom.

Za polnjenje AKU-baterije uporabljajte le polnilce Güde. Pri uporabi drugih polnilnikov lahko pride do okvar ali požara.

Pri nestrokovni uporabi ali uporabi poškodovane aku-baterije lahko izhajajo pare. Dodajte svež zrak in v primeru težav poiščite zdravnika. Hlapi lahko dražijo dihala.

Navodila za delo

Baterije se dobavljajo delno napolnjene, zato jih pred prvo uporabo napolnite do konca.

- Kadar naprava deluje počasi ali se zaustavi, baterijo napolnite.
- Baterijo Li-Ion lahko kadarkoli dopolnite, ne da bi s tem krajšali njeno življenjsko dobo. Prekinitev procesa polnjenja ne škoduje akumulatorju.
- Aku baterija Li-Ion je zaščitena z elektronsko zaščito celice proti popolnemu praznjenju „Electronic Cell Protection (ECP)“
- Krajsi delovni čas napolnjene baterije pomeni, da je baterija prazna in da jo boste morali zamenjati z novo.

Vzdrževanje



Vrteče se rezilo

Delo / nastavev na napravi lahko opravljate le, če ugasnete motor in če izvlečete ključ iz naprave.



Pred nastavljanjem, vzdrževanjem in čiščenjem vedno ugasnite napravo in izvlecite ključ. Počakajte, da se vsi gibljivi deli naprave ustavijo in da se naprava ohladi.

Naprava mora biti vedno čista. Redno čistite odprtino za izmet trave in ohišje naprave. Stroj, predvsem pa prezačevalne odprtine morajo biti vedno čiste. Ohišja nikoli ne perite z vodo! Plastične dele ne čistite s topli, vnetljivimi ali strupenimi snovmi. Čistite jih samo z vlažno krpo.

Vse premične dele naprave redno negujte z ekološkim oljem.

Zbirno košaro redno preverjajte, če ni obrabljena ali dotrajana.

Popravila in dela, ki niso opisana v teh navodilih za uporabo lahko opravlja le pooblaščen osebje.

Uporabljajte samo originalne rezervne dele in originalno opremo.

Le redno vzdrževana in dobro negovana naprava lahko zanesljivo služi svojemu namenu. Nezasodno ali neredno vzdrževanje in nega lahko povzroči nepričakovane nezgode ali poškodbe.

PO potrebi boste našli seznam rezervnih delov na spletnih straneh www.guede.com.

Napravo shranjujte na primernem suhem mestu.

Odstranjevanje

Napotke za odstranjevanje opisujejo ideogrami na orodju oz. na njegovem ovitku.

Chybné a/alebo likvidované prístroje musia byť odovzdané do príslušných zberní.

Akumulatorje odstranjujte ekološko. Baterije Li-ION se odstranjuje na poseben način. Poškodovane baterije lahko odstranijo le specializirane trgovine. Preden napravo odnesete v surovino, vzemite baterije ven. Poškodovane baterije lahko škodujejo bivanjskemu okolju in Vaše zdravje, v kolikor iz njih izhajajo strupeni hlapi ali tekočine. Zato nikoli ne pošiljate poškodovanega akumulatorja po pošti itd.. Pozanimajte se prosim pri lokalnem središču za reciklažo.

Baterije odstranjujte le, če so prazne. Priporočamo Vam da pole prelepate z lepilnim trakom, da jih zaščitite proti kratkemu stiku. Nikoli ne razstavljajte AKU-baterije.

Garancija

Garancija traja 12 mesecev v primeru industrijske rabe ali 24 mesecev pri potrošniku in se začne na dan prodaje naprave.

Garancija velja le za tovarniške napake oz. napake, nastale na materialih, iz katerih je naprava izdelana. Če zahtevate popravila v okviru garancije vedno priložite veljavni račun, ki mora vsebovati datum prodaje in podpis prodajalca.

Garancija ne velja, v kolikor napravo uporablja oseba, ki ni strokovno usposobljena, ali če do okvare pride zaradi nestrokovnega posega v napravo ali stika s tujki. Neupoštevanje navodil za uporabo in montažo ter obraba naprave tekom normalne uporabe prav tako ne sodi v sklop garancije.

Pomembna informacija za stranke

Opozarjamo Vas, da napravo v času garancije ali izven nje vračate zavito v originalnem ovitku. S tem ukrepom se učinkovito prepreči odvečno škodovanje pri transportu ali spornemu reševanju. Naprava je optimalno varovana samo, če je zavita v originalni ovitek in tako je možna tekoča obdelava.

Servis

Ali imate tehnična vprašanja? Reklamacijo? Ali potrebujete rezervne dele ali nova navodila za uporabo? Na naši spletni strani www.guede.com Vam bomo v oddelku Servis hitro pomagali. Prosimo, pomagajte nam, da bomo lahko mi pomagali vam. Da lahko Vašo napravo v primeru reklamiranja identificiramo, prosimo, da nam pošljete serijsko številko, št. naročila in leto izdelave. Vse navedene podatke boste našli na tipski etiketi.

Tel.: +49 (0) 79 04 / 700-360
 Fax: +49 (0) 79 04 / 700-51999
 E-Mail: support@ts.guede.com

Rešitev

Okvara	Vzrok	Rešitev
Motor ne vžge	Aku baterija je prazna	Baterijo napolnite
	Aku baterija je v okvari	Pustite jo zamenjati v strokovnem servisu Güde
	Ključ ni v ključavnici za vžig motorja.	Glej spodaj »Delovanje« → f12
	Ni na voljo glavno stikalo oz. varnostni lok	Glej spodaj »Delovanje« → f12
Nemirno delovanje, močno vibriranje	Rezilo je poškodovano	Rezilo zamenjajte z novim.
	Rezilo je popuščeno	Preverite pritrditev rezila in ga privijte
Napačna zmogljivost košnje/prestrezanja	Rezilo je topo	Rezilo nabrusite ali zamenjajte z novim.
	Košara je zamašena	Izpraznite zbirno vrečo → f10
	Nepriklagovana višina žaganja	Nastavitev višine žaganja → f6
Naprava ne pobira trave.	Odvod je zamašen	Očistite prostor za odvajanje trave
	Košara je polna	Izpraznite košaro. → f10
	Trava je preveč mokra	kosite ob suhem vremenu!

Original – EG-Konformitätserklärung

Hiermit erklären wir, dass die nachfolgend bezeichneten Geräte aufgrund ihrer Konzipierung und Bauart sowie in den von uns in Verkehr gebrachten Ausführungen den einschlägigen, grundlegenden Sicherheits- und Gesundheitsanforderungen der EG-Richtlinien entsprechen. Bei einer nicht mit uns abgestimmten Änderung der Geräte verliert diese Erklärung ihre Gültigkeit.

Translation of the EC-Declaration of Conformity

We, hereby declare the conception and construction of the below mentioned appliances correspond - at the type of construction being launched - to appropriate basic safety and hygienic requirements of EC Directives.

In case of any change to the appliance not discussed with us the Declaration expires.

Traduction de la déclaration de conformité CE

Nous déclarons par la présente, que les appareils indiqués ci-dessous répondent, du point de vue de leur conception, construction et réalisation ainsi que leur mise sur le marché, aux exigences fondamentales en matière de santé et d'hygiène des directives CE. Toute modification de l'appareil non autorisée entraîne la perte de validité de la présente déclaration.

Traduzione della dichiarazione di conformità CE

Dichiariamo con il presente noi, che la concezione e costruzione degli apparecchi elencati, nelle realizzazioni che stiamo introducendo alla vendita, sono conforme ai requisiti principali delle direttive CE sulla sicurezza ed igiene.

Nel caso della modifica dell'apparecchio da noi non autorizzata, la presente dichiarazione perde la propria validità.

Vertaling van de EG-Conformiteitverklaring

Hiermede verklaren wij, dat de genoemde machine, op grond van zijn ontwerp en bouwwijze, evenals de door ons in omloop gebrachte uitvoeringen, aan de desbetreffende fundamentele veiligheids- en gezondheidverordeningen van de EG-richtlijnen voldoen. Bij een niet met ons overeengekomen wijziging aan het apparaat verliest deze verklaring haar geldigheid.

Préklaď prohlášení o shodě EU

Tímto prohlašujeme my, že koncepce a konstrukce uvedených přístrojů v provedeních, která uvádíme do oběhu, odpovídá příslušným základním požadavkům směrnice EU na bezpečnost a hygienu. V případě změny přístroje, která s námi nebyla konzultována, ztrácí toto prohlášení svou platnost.

Peklad vyhlásenie o zhode EU

Týmto vyhlasujeme my, že koncepcia a konštrukcia uvedených prístrojov vo vyhotoveniach, ktoré uvádzame do obehu, zodpovedá príslušným základným požiadavkám smernice EÚ na bezpečnosť a hygienu. V prípade zmeny prístroja, ktorá s nami nebola konzultovaná, stráca toto vyhlásenie svoju platnosť.

Fordítása azonoságyi nyilatkozat EU

Ezzel kijelentjük mi, a hogy a lentiékben megjelölt gépipari termék, koncepciója és tervezése, az általunk forgalomba kerülő kivitelezésben, megfelel az EU illetékes biztonsági és higiéniai szabályzatok alapkövetelményeinek. A gépen, a velünk való konzultáció nélkül végzett változások esetén, a jelen nyilatkozat érvényességét veszti.

Prevod izjava o ustreznosti EU

S tem izjavljamo, da koncepcija in zgradba spodaj navedenih naprav v izvedbah, ki jih uvajamo na trg, odgovarja pristojnim osnovnim zahtevam smernic EU za varnost in higieno. V primeru spremembe naprave, o kateri se niste posvetovali z nami, ta izjava izgubi svojo veljavnost.

Prevođenje u Izjava o sukladnosti EU

Ovime izjavljujemo da koncepcija i konstrukcija navedenih strojeva u izvedbi u kojoj se isti puštaju u promet, udovoljavaju odgovarajućim osnovnim zahtjevima smjernica EU u području sigurnosti i higijene. Ova Izjava prestaje važiti u slučaju promjene opreme izvršene bez naše suglasnosti.

Превод на Декларация за съответствие с ЕС

С това декларираме ние, че концепцията и конструкцията на посочените уреди в изпълнения, които пускаме в обращение, отговарят на съответните изисквания на инструкциите на ЕС за безопасност и хигиена. В случай на изменение на уреда, което не е било консултирано с нас, тази декларация губи своята валидност.

Traducere a declarație de conformitate UE

Prin prezenta noi declarăm, că concepția și construcția utilajelor prezentate, în execuția în care sunt puse în circulație, sunt conforme cu exigențele de bază aferente directivelor UE privind securitatea și igiena. În cazul modificărilor pe utilaj care nu au fost consultate cu noi, prezenta declarație își pierde valabilitatea.

Prevođenje u Izjava o usklađenosti sa propisima EU

Ovim izjavljujemo da koncepcija i konstrukcija navedenih uređaja, a u izvedbi u kojoj se isti puštaju u promet, zadovoljavaju odgovarajuće osnovne zahteve iz direktiva EU u vezi sa sigurnošću i higijenom. Ova izjava prestaje da važi u slučaju promena na opremi izvršenih bez naše saglasnosti.

Thumaczenie Deklaracji zgodności WE

Niniejszym oświadczamy, my że koncepcja i konstrukcja przedstawionych poniżej urządzeń w wersji, która jest wprowadzona do obiegu, odpowiada stosownym podsta-wowym wymogom dyrektyw UE dotyczących bezpieczeństwa i higieny. Niniejsza deklaracja przestaje obowiązywać w przypadku zmiany urządzenia, która nie została z nami skonsultowana.

AT uygunluk beyanı tercümesi

Beyan ederiz ki aşağıda belirtilen piyasaya sürüldüğümiz modellerin tasarım ve yapları itibarıyla güvenli ve hijyen ile ilgili AB yönetmeliklerine uygun olduğunu beyan ederiz. Aletlerde bize danışılmadan yapılacak bir değişikliğin durumunda işbu beyanname geçerliliğini yitirir.

Traducción De La Declaración De Conformidad Ce Original

Por la presente declaramos que, debido a su diseño y construcción, los dispositivos descritos a continuación, en los modelos comercializados por nuestra parte, cumplen con los requisitos fundamentales de seguridad y salud de las Directivas CE. En caso de modificación no autorizada de los dispositivos, esta declaración perderá su validez.

Akku Rasenmäher

Cordless lawn mower | Tondeuse à gazon sur batterie
 Tagliarba con accumulatore | Accugrasmaier
 Akum. sekačka na trávu | Akum. kosačka na trávu
 Akkum. fűnyíró | Akum. kosilnica za travo
 Aku kosačica za travu | Акум. косачка за трева
 Mašină de tuns iarba cu acumulator

58471

RM 36-0.37

Einschlägige EG-Richtlinien

Appropriate EU Directives | Directives CE applicables | Prohlášení o shodě EU | Vyhlásenie o zhode EÚ | Desbetreffende EG-Richtlinien | Direttive CE applicabili | Illetékes EU előírások | Primjenjive smjernice EU | Uporabne smernice EU | Directivele UE aferente | Съответни наредби на ЕС | Primjenjive smjernice EU | Sposowne dyrektywy UE | Ilgili AB yönetmelikleri | Directivas CE pertinentes

- | | |
|--|--|
| <input type="checkbox"/> 2014/35 EU | <input checked="" type="checkbox"/> 2014/30/EU |
| <input type="checkbox"/> 1935/2004/EC | <input type="checkbox"/> 1907/2006/EC |
| <input checked="" type="checkbox"/> 2011/65/EU&2015/863/EU | <input type="checkbox"/> 2016/426/EU |
| <input type="checkbox"/> 2016/425/EU (PPE) | <input type="checkbox"/> 2019/1784/EU |
| <input type="checkbox"/> 2015/1188/EU | <input type="checkbox"/> 2014/29/EU |
| <input checked="" type="checkbox"/> 2006/42 EC | <input type="checkbox"/> |
| <input type="checkbox"/> Annex IV | |
| Notified Body | Name: |
| No: | Address: |

Type Ex. Cert.-No.:

- 97/68/EC & 2016/1628/EU
 Emission No.:
- 2000/14/EC_2005/88/EC

Konformitätsbewertungsverfahren

Method of compliance assessment | Méthodes d'évaluation de la conformité | Modo di valutazione della conformità | Conformiteitsbeoordelingsprocedure | Způsob posouzení shody | Spôsob posúdenia zhody | Az azonosság megítélésének a módja | Način presoje istovetnosti | Način ocjenjivanja sukladnosti | Начин на обсъждане на съответствие | Modul de evaluare a conformității | Način ocenjivanja usklađenosti | Uygunluk deęerlendirme usulü | Metodă de evaluare a conformității | Procedimiento de evaluación de la conformidad

Annex VI

Wolpertshausen, 12.07.2021


Steffen Linkohr

Geschäftsführer | Managing Director | Gérant | Amministratore delegato | Bedrijfsleider | Jednatel | Konateľ | Ügyvezető igazgató | Direktör | Direktor | Управител | Administrator | Direktor | Sirket temsilcisi | Durektor | Director General
 Güde GmbH & Co. KG, Birkichstraße 6, 74549 Wolpertshausen, Germany

Joachim Bürkle

Güde GmbH & Co. KG, Birkichstraße 6, 74549 Wolpertshausen, Germany

Bevollmächtigt die technischen Unterlagen zusammenzustellen.

Authorized to compile the technical file | Autorisé à compiler la documentation technique | Autorizzato alla preparazione della documentazione tecnica | Gemachtigd voor samenstelling van de technische documenten | Zplnomocněn k sestavení technických podkladů. | Splnomocnený zostaviť technické podklady. | Műszaki dokumentáció összeállításra felhatalmazva | Pooblaščen za izdelavo spisov tehnične dokumentacije. | Ovlašten za formiranje tehničke dokumentacije. | Упълномощен за съставяне на техническата документация | Импутерничит сă elaboraze documentația tehnică. | Ovlašten za formiranje tehničke dokumentacije. | Teknik evrakları hazırlamakla görevlendirilmiştir. | Upełnomocniony do zestawienia danych technicznych | Autorizado para la redacción de los documentos técnicos

Angewandte harmonisierte Normen

Harmonised standards used | Normes harmonisées applicables | Použité harmonizované normy | Použité harmonizované normy | Gebruikte harmoniserende normen | Applicate norme armonizzate | Használt harmonizált normák | Primjenjeni harmonizirani standardi | Uporabljeni usklajeni standardi | Norme armonizate folosite | Използвани хармонизирани норми | Primjenjeni harmonizirani standardi | Wykorzystane zharmonizowane normy | Kullanılan uyum normları | Normas armonizadas aplicadas
 EN 60335-1:2012/A2:2019

EN 60335-2-77:2010

EN 62233:2008

EN 62321

EN 55014-1:2017+A11

EN 55014-2:2015

Garantierter Schalleistungspegel

Guaranteed sound power level | Niveau de puissance acoustique garanti | Livello di potenza sonora garantito | Gearandeerd geluidsdrunkniveau | Zaručená hladina akustického výkonu | Garantovaný hladina akustického výkonu | Garantált akusztikus teljesítményszint | Zajamčena ravan akustične zmogljivosti | Garantirana razina akustičke snage | Гарантирано ниво на звукова мощност | Nivelul garantat al puterii sunetului | Garantovani nivo akustične snage | Garantī edilen gürültü emisyonu seviyesi | Gwarantowany poziom mocy akustycznej | Nivel de potencia sonora garantizado

L_{WA} 96 dB (A)**Gemessener Schalleistungspegel**

Measured sound power level | Niveau de puissance acoustique mesuré | Livello di potenza sonora misurato | Gemeten geluidsdrunkniveau | Namēnāna hladina akustického výkonu | Namerāna hladina akustického výkonu | Mért akusztikus teljesítményszint | Zajamčena ravan akustične zmogljivosti | Izmjerena razina akustičke snage | Измерено ниво на звукова мощност | Nivel măsurat al puterii sunetului | Izmereni nivo akustične snage | Ölçülen gürültü emisyonu seviyesi | Zmierzony poziom mocy akustycznej | Nivel de potencia sonora medido

L_{WA} 89.2 dB (A)

GÜDE GmbH & Co. KG
Birkichstrasse 6
74549 Wolpertshausen
Deutschland
Tel.: +49-(0)7904/700-0
Fax.: +49-(0)7904/700-250
eMail: info@guede.com

