

Fig A

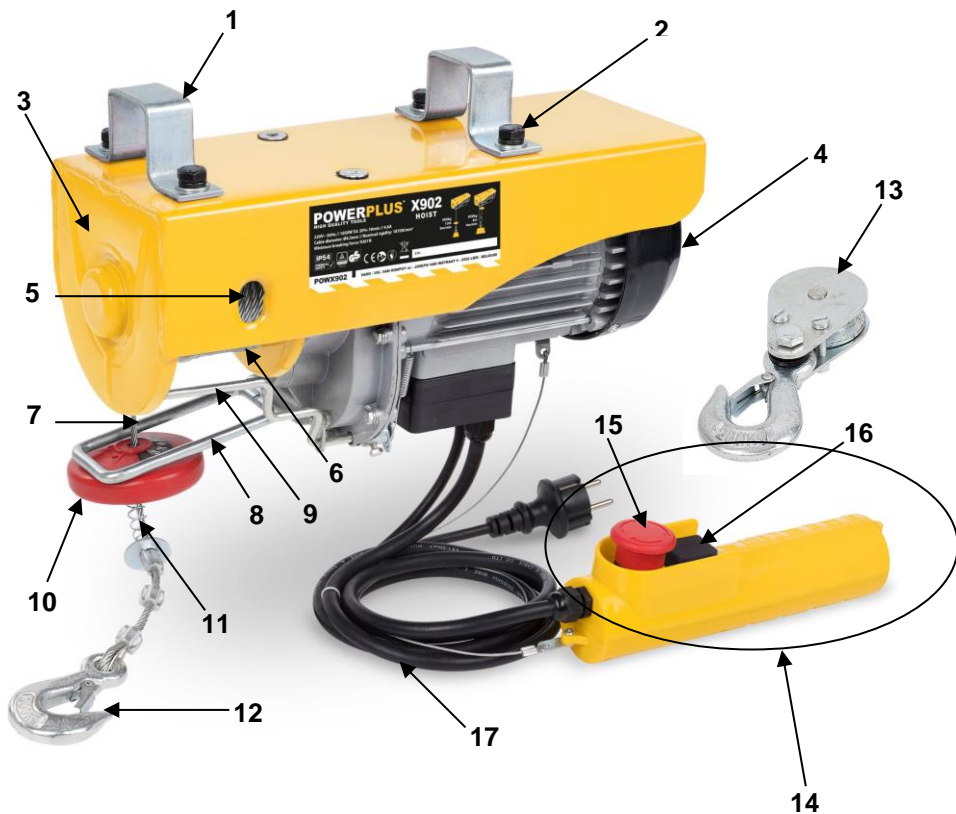
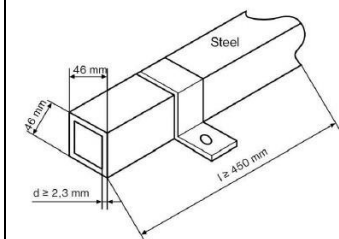
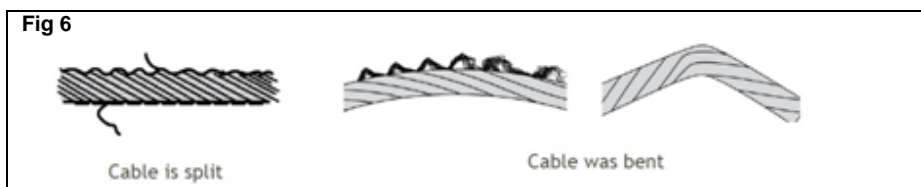
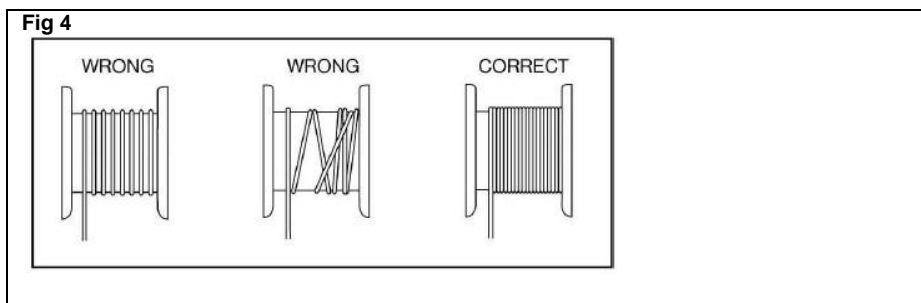
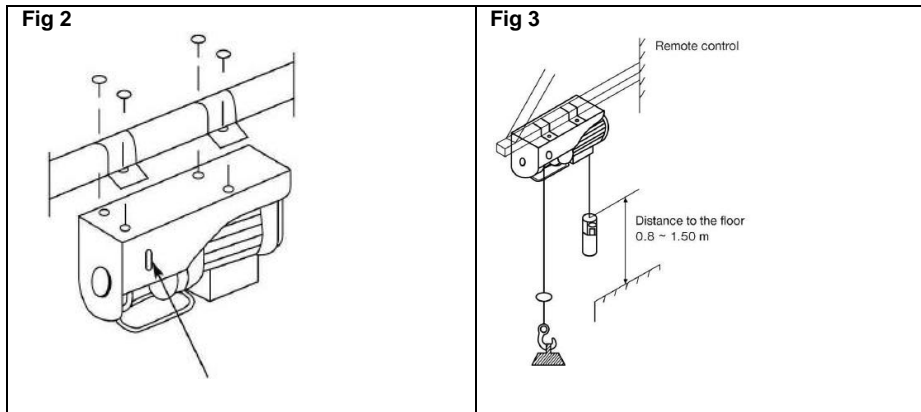


Fig 1





1	OBLAST POUŽITÍ	2
2	POPIS (OBR. A)	2
3	SEZNAM OBSAHU BALENÍ	2
4	SYMBOLY	3
5	OBECNÁ BEZPEČNOSTNÍ UPOZORNĚNÍ PRO ELEKTRICKÁ ZARÍZENÍ	3
5.1	<i>Pracovní oblast</i>	3
5.2	<i>Elektrická bezpečnost</i>	3
5.3	<i>Osobní bezpečnost</i>	4
5.4	<i>Používání elektrických nástrojů a péče o ně</i>	4
5.5	<i>Servis</i>	4
6	DOPLŇUJÍCÍ BEZPEČNOSTNÍ INFORMACE	5
7	PŘED KAŽDÝM POUŽITÍM	6
8	INSTALACE	6
9	OBSLUHA	7
9.1	<i>Přerušované jmenovité zatížení</i>	8
9.2	<i>Přetížení (pouze pro POWX901-POWX902-POWX903)</i>	8
9.3	<i>Provoz se dvěma lany (obr. 5)</i>	8
10	ČIŠTĚNÍ A ÚDRŽBA	8
11	TECHNICKÉ ÚDAJE	9
12	HLUČNOST	9
13	ŘEŠENÍ PROBLÉMŮ	9
14	ZÁRUKA	10
15	ŽIVOTNÍ PROSTŘEDÍ	11
16	PROHLÁŠENÍ O SHODĚ	11

ELEKTRICKÉ LANOVÉ ZVEDACÍ ZAŘÍZENÍ 1050W

300/600KG

POWX902

1 OBLAST POUŽITÍ

Toto lanové zvedací zařízení se používá ke zvedání a spouštění břemen. Jedná se o ideální zařízení pro zvedání břemen v interiérech, na staveništích, v opravnách apod.



Upozornění! Než začnete zařízení používat, přečtěte si v zájmu své vlastní bezpečnosti tento návod k použití a obecné bezpečnostní instrukce. Váš elektrický nástroj by se měl předávat dalším osobám jen s těmito pokyny.

2 POPIS (OBR. A)

1. Montážní konzoly
2. Podložka
3. Upevňovací pouzdro
4. Kryt motoru
5. Držák háku
6. Buben na lano
7. Ocelové lano
8. Doraz zvedání
9. Doraz spouštění
10. Doraz
11. Pružný doraz
12. Břemenový hák
13. Břemenový hák s kladkou
14. Dálkové ovládání
15. Nouzový vypínač
16. Ovládací přepínač: Nahoru / dolů
17. Napájecí kabel

3 SEZNAM OBSAHU BALENÍ

- Odstraňte veškeré balicí materiály.
- Odstraňte zbývající obaly a přepravní přípravky (jsou-li přítomny).
- Zkontrolujte úplnost obsahu obalu.
- Zkontrolujte, zda na zařízení, síťové přívodní šňůře, zástrčce a veškerém příslušenství nevznikly během přepravy škody.
- Uložte si balicí materiály na co nejdelší dobu, nejlépe až do konce záruční doby. Potom je zlikvidujte vyhozením do místního systému na odvoz odpadu.



VAROVÁNÍ: Balicí materiály nejsou vhodné na hraní! Děti si nesmějí hrát s plastovými sáčky! Nebezpečí udušení!

- 2 montážní konzoly
- 1 břemenový hák řemenice
- 4 srouby se šestihlannou hlavou
- 4 podložky
- 4 pružné pojistné podložky



Jestliže některé díly chybí nebo jsou poškozeny, obraťte se na svého obchodníka.

4 SYMBOLY

V tomto návodu a u přístroje jsou používány následující symboly:

	Označuje riziko úrazu nebo poškození nástroje.		Před použitím si přečtěte návod.
	V souladu se základními bezpečnostními normami platných Evropských směrnic.		Noste ochranné rukavice

5 OBECNÁ BEZPEČNOSTNÍ UPOZORNĚNÍ PRO ELEKTRICKÁ ZARÍZENÍ

Přečtěte si všechna bezpečnostní upozornění a všechny instrukce. Nedodržení upozornění a instrukcí může vést k zasažení elektrickým proudem, požáru a/nebo vážnému úrazu. Uchovejte si veškerá upozornění a instrukce, abyste do nich mohli později nahlédnout. Termín "elektrický nástroj" v upozorněních znamená elektrický nástroj připojený (kabelem) k síti nebo elektrický nástroj provozovaný (bez kabelu) na akumulátor.

5.1 Pracovní oblast

- Udržujte pracoviště čisté a dobře osvětlené. Tmavá a nepřehledná pracoviště zvyšují riziko nehody.
- Neprovodíte elektrické nástroje v potenciálně výbušném prostředí, například v přítomnosti hořlavých kapalin, plynů nebo prachu. Elektrické nástroje produkují jiskry, které mohou prach nebo výpary zapálit.
- Při práci s elektrickým nástrojem udržujte děti a okolostojící osoby opodál. Mohou odvést vaši pozornost a ztratíte kontrolu nad nástrojem.

5.2 Elektrická bezpečnost



Vždy kontrolujte, zda přiváděné napětí odpovídá napětí uvedenému na typovém štítku.

- Zástrčky elektrického nástroje musejí odpovídat zásuvkám. Zástrčku nikdy nijak neupravujte. S uzemněnými elektrickými nástroji nepoužívejte nikdy rozvodné zástrčky. Riziko zasažení elektrickým proudem je menší u neupravovaných zástrček a kompatibilních zásuvek.
- Vyhněte se tělesnému kontaktu s uzemněnými povrchy například na trubkách, radiátorech, sporácích a ledničkách. Nebezpečí zasažení elektrickým proudem je větší, jestliže je vaše tělo uzemněné.
- Nevystavujte elektrické nástroje dešti nebo vlhkosti. Voda, která se dostane do elektrického nástroje, zvyšuje riziko zasažení elektrickým proudem.
- S kabelem zacházejte opatrně. Nikdy nástroj nenoste nebo netahejte na kabelu a nevytahujete zástrčku ze zásuvky tahem za kabel. Šňůru chraňte před teplem, olejem, ostrými hranami a pohyblivými díly. Poškozené nebo zapletené kabely zvyšují riziko zasažení elektrickým proudem.
- Při práci s elektrickým nástrojem pod širým nebem používejte prodlužovací kabel vhodný k vnějšímu použití. Použití kabelu vhodného k vnějšímu použití zmenšuje riziko zasažení elektrickým proudem.
- Je-li práce s elektrickým nástrojem na vlhkém místě nevyhnutelná, použijte zdroj proudu chráněný spínačem proti zbytkovému proudu (RCD). Použití RCD zmenšuje riziko zasažení elektrickým proudem.

5.3 Osobní bezpečnost

- Při práci s elektrickým nástrojem buďte pozorní, sledujte, co děláte, a řiďte se zdravým rozumem. Nepracujte s elektrickým nástrojem, když jste unavení nebo pod vlivem drog, alkoholu nebo léků. Chvilková nepozornost při zacházení s elektrickým nástrojem může vést k vážnému osobnímu zranění.
- Používejte bezpečnostní vybavení. Vždy si chraňte zrak. Bezpečnostní vybavení, jakým je protiprašný respirátor, neklouzavá bezpečnostní obuv, ochranná přilba nebo chránič sluchu, které se použije, kdykoliv to okolnosti vyžadují, omezuje osobní zranění.
- Vyhněte se nahodilému spuštění. Před zasunutím zástrčky do zásuvky se ubezpečte, že je vypínač v poloze vypnuto. Nošení nástrojů s prstem na vypínači a připojování nástrojů k síti s vypínačem v poloze zapnuto zvyšuje riziko nehody.
- Před nastartováním nástroje odstraňte veškeré stavěcí klíny a klíče. Klín nebo klíč ponechaný v otáčivé části elektrického nástroje může způsobit úraz.
- Nesnažte se dosáhnout příliš daleko. Vždy si udržujte pevný postoj a rovnováhu. To vám umožní mít nástroj pod lepší kontrolou v neočekávaných situacích.
- Vhodně se oblékejte. Nenoste volné oblečení ani bižuterii. Udržujte své vlasy, oblečení a rukavice mimo dosah pohybujících se dílů. Volné oblečení, bižuterie nebo dlouhé vlasy se mohou zachytit v pohybujících se dílech.
- Jsou-li k dispozici mechanismy umožňující odvod a sběr prachu, zabezpečte jejich připojení a řádné používání. Použití těchto mechanismů snižuje rizika vyvolávaná prachem.

5.4 Používání elektrických nástrojů a péče o ně

- Neočekávejte od elektrického nástroje, co nemůže splnit. Používejte elektrický nástroj vhodný pro váš účel. Elektrický nástroj vykoná svůj úkol lépe a bezpečněji, použije-li se tempem, pro které byl zkonstruován.
- Nepoužívejte elektrický nástroj, jestliže ho nelze vypínačem zapnout i vypnout. Každý elektrický nástroj, který nelze ovládat vypínačem, je nebezpečný a je třeba ho opravit.
- Před prováděním jakýchkoliv změn, výměnou příslušenství nebo ukládáním elektrických nástrojů odpojte zástrčku od zdroje energie. Taková preventivní bezpečnostní opatření snižují riziko náhodného zapnutí elektrického nástroje.
- Nepoužívané elektrické nástroje ukládejte mimo dosah dětí a nedovolte s nimi pracovat osobám, které nejsou obeznámeny s nástrojem ani s těmito pokyny. Elektrické nástroje jsou v rukách neškolených uživatelů nebezpečné.
- Provádějte údržbu elektrických nástrojů. Kontrolujte, zda nejsou pohyblivé díly nesprávně seřízené nebo zadřené, zda nejsou prasklé a zda na nich není patrné nic, co by se mohlo dotknout provozu elektrického nástroje. Při poškození dejte elektrický nástroj před použitím opravit. Mnoho nehod způsobují právě nedostatečně udržované elektrické nástroje.
- Řezné nástroje udržujte ostré a čisté. Je méně pravděpodobné, že by se řádně udržované řezné nástroje s ostrými bity někde zadržly, a proto se ostré nástroje snáze ovládají.
- Používejte elektrický nástroj, příslušenství a nástrojové bity atd. v souladu s těmito pokyny a způsobem předepsaným pro konkrétní typ elektrického nástroje; přítom berte v úvahu pracovní podmínky a práci, již je třeba vykonat. Použití elektrického nástroje způsobem jiným, než pro který je určen, může vytvořit potenciálně nebezpečnou situaci.

5.5 Servis

- Servisní práce na elektrickém nástroji přenechejte kvalifikovanému technikovi, který používá výhradně originální náhradní díly. Tak si zajistíte, že nástroj bude i nadále bezpečný.

6 DOPLŇUJÍCÍ BEZPEČNOSTNÍ INFORMACE

POZOR! Stroj nikdy nepoužívejte k přepravě osob a zvířat!

Nikdy nepracujte ani nestůjte pod zvedaným břemenem.

- Bezprostřední okolí pracoviště udržujte čisté.
- Zvažte vlivy na životní prostředí. Na pracovišti zajistěte dostatečné osvětlení. Zařízení nepoužívejte v potenciálním nebezpečí požáru, přítomnosti snadno hořlavých kapalin nebo ve výbušném prostředí, nevystavujte jej zbytečným povětrnostním vlivům, jako je déšť, vlhkost, sluneční záření, prach a chlad.
- Chraňte se před úrazem elektrickým proudem.
- Uchovávejte mimo dosah nepovolaných osob.
- Pokud se zvedací zařízení nepoužívá, řádně jej uschovejte. Stroj uskladněte na čistém a suchém místě mimo dosah dětí, nejlépe pod zámek nebo na vyvýšeném místě.
- Zvedací zařízení v žádném případě nepřetěžujte! Nepřekračujte maximální nosnost (viz výrobní štítek, nikoliv max. zatížení uvedené na břemenovém háku!). Ke zvedání téhož předmětu nepoužívejte 2 a více strojů.
- Je zakázáno zvedat připojený/upevněný předmět
- Stroj nepoužívejte v agresivním prostředí nebo za nízkých teplot.
- Používejte ochranný oděv. Nikdy nenoste volný oděv a šperky, mohlo by dojít k jejich zachycení pohyblivými částmi stroje. Při práci se doporučuje používat ochranné pracovní prostředky (např. gumové rukavice, neklouzavou obuv, ochranu sluchu a pokrývku hlavy apod.).
- Napájecí kabel (17) používejte pouze k určenému účelu. Nářadí nikdy nepřenášejte uchopením za napájecí kabel (17) a při vytahování ze zásuvky za tento kabel netahejte. S napájecím kabelem (17) nemanipulujte v blízkosti zdrojů tepla, oleje nebo ostrých hran. Před každým použitím ověřte, zda napájecí kabel (17) není poškozený. Zvedací zařízení nepoužívejte, pokud kabel vykazuje známky opotřebení nebo je zauzlený. Výměnou kabelu pověřte kvalifikovaného odborníka.
- Horní část těla udržujte ve vzpřímené poloze. Při práci zaujměte bezpečnou polohu, stále udržujte rovnováhu a nepracujte v extrémních polohách.
- Není-li lanové zvedací zařízení používáno a před prováděním jakékoliv údržby jej odpojte z napájecí sítě.
- Vždy pracujte s nejvyšší opatností a pozorností.
- Používejte pouze příslušenství doporučené výrobcem.
- Lanové zvedací zařízení nechejte opravit pouze kvalifikovaným elektrikářem. Toto elektrické zařízení vyhovuje platným bezpečnostním předpisům.
- Břemeno je nutno zvedat ze země při nejnižší rychlosti. Při zatěžování zdviháním břemena ze země musí být lano napnuté, nikoli však odvinuté.
- Mikropínač se nesmí používat jako vypínač a nesmí se demontovat. Mikropínač je bezpečnostní zařízení, které zabraňuje vyzdvižení břemena za stanovenou mez.
- Pokud brzdy přestanou fungovat a břemeno se rychle spouští dolů, je třeba ihned stisknout vypínač a poté naviják znovu zapnout. Po odstranění břemena stroj předejte k opravě kvalifikovanému odborníkovi.
- Aby se zabránilo deformaci součástí navijáku, břemeno nenechávejte zavěšené dlouhodobě. Žádné opravy ani kontroly neprovádějte za provozu stroje.
- Je zakázáno měnit jakoukoli část kladky nebo ji demontovat.
- V závislosti na četnosti používání je třeba stroj po 20 hodinách celkového provozu podrobit důkladné údržbě (minimálně jednou za rok).

- V případě nebezpečné a nouzové situace stroj vypněte stisknutím nouzového vypínače (15). Jakmile nebezpečná situace pomine, hlavu nouzového vypínače (15) přestavte do provozní polohy ve směru šipky (ve směru hodinových ručiček).

7 PŘED KAŽDÝM POUŽITÍM



Pozor! Toto lanové zvedací zařízení je určeno pouze k domácímu použití! Není určeno k provozu v profesionálních aplikacích. Toto zařízení lze provozovat bez rizika pouze tehdy, pokud jste si přečetli tento návod a bezpečnostní pokyny a pečlivě dodržujete všechny pokyny.

Před zahájením provozu proveďte určité přípravné úkony:

- Ověřte, zda napětí elektrické sítě vyhovuje hodnotě napětí uvedené na výrobním štítku a zařízení je vybaveno správnou napájecí zástrčkou.
- Před zahájením provozu proveďte nejprve zkoušku bez zatížení a zkontrolujte:
 - a, Pružnost ovládacího spínače (16) za účelem zajištění kontroly zvedání a spouštění břemenového háku (12).
 - b, Pružnost koncového držáku (8) k zajištění odpojení obvodu.
 - c, Pružnost dolního koncového držáku (9) k zajištění odpojení obvodu v případě nadměrného opotřebení ocelového lana (7).
 - d, Abnormální hluk při zahájení provozu.
 - e, Je-li ocelové lano (7) poškozené (natržené nebo ohnuté), ihned jej vyměňte.
- Před uvedením do provozu s břemenem zkontrolujte funkčnost brzdy.
- Před prací zkontrolujte, zda břemenový hák (12) není případně poškozen nebo deformován, včas jej vyměňte.
- Operation using a residual current protective device (Emergency Switch, 15) offers additional protection.
- Ověřte, zda jsou díly dostatečně namazány. Naneste mazivo na břemenový hák, hřídel lanového bubnu, zpomalovací skříň a ložisko jednou za půl roku.
- Při výměně ocelového lana (7) vždy naneste mazivo na vložený hřídel lanového bubnu. Poškozené lano okamžitě ihned vyměňte.
- Veškeré opravy a údržbu provádějte, pouze pokud je odpojen napájecí kabel.
- Zkontrolujte, zda zařízení nebylo při přepravě poškozeno. Případná poškození ihned oznamte prodávajícímu.

8 INSTALACE

- Lanové zvedací zařízení instalujte na ocelový nosník (viz obr.2). Používejte pouze přibalené instalační držáky (1), které mohou být připevněny k horní části montážního krytu (3) pomocí šroubů, podložek a pružných podložek. Ocelový nosník musí být schopen odolávat alespoň dvojnásobku jmenovitého zatížení stroje. K dosažení nejlepších výsledků kontaktujte odbornou instalační firmu.
- Ocelový nosník musí mít následující rozměry: 46 x 46 mm, tloušťka stěny minimálně 2,3 mm a délka nejméně 450 mm (obr. 1).
- Ocelový nosník musí být pevně ukotven ve zdi. Aby kotva odolávala zatížení, musí být instalována s řádnou pevností.
- Ověřte, zda je stroj instalován rovně, a ne šikmo.
- Dálkové ovládání musí být neustále přístupné, a tudíž musí být instalováno ve vzdálenosti od podlahy v rozmezí 0,8 m a 1,5 m (viz obr.3).
- Břemenový hák (12) vložte při použití břemenového háku s kladkou do držáku (5) montážního krytu (3).

- Elektrická kladka se upevní nahoře. Kladku připevníte rámem nosníku ke břevnu. Nosník se poté upevní k opěrným podstavcům. Opěrné podstavce musejí být řádně upevněny k pracovišti v souladu s požadavky zákazníka. Opěrné podstavce je nutné instalovat pevně a stabilně. Musejí být schopné dlouhodobě odolávat jmenovitému zatížení.

9 OBSLUHA

- Před započítím práce se ujistěte, že je ocelové lano (7) přesně navinuté na lanovém bubnu (6) vrstvu na vrstvě. Lano nikdy zcela neodvíjejte!
- Lano odvíjejte jen do té míry, až na bubnu budou alespoň 3 další vrstvy.
- Je-li viditelná červená značka, zvedací zařízení vypněte a nepokračujte v odvíjení lana!
- Lano vždy navíjejte podle obrázku 4.



Poznámka: Při výměně lana provlečte lano čtvercovým otvorem v lanovém bubnu a poté vytáhněte z kruhového otvoru. Provedte dva návinu lana a vytáhněte je do zářezky na hraně lanového bubnu a upevněte.

- Zvedací zařízení se ovládá pomocí dálkového ovládání (14). Při přesunu spínače do horní polohy je břemeno zdviháno. Při přesunu spínače do dolní polohy je břemeno spouštěno dolů. Nikdy nepřepínáte přímo ze zvedání na spouštění a naopak. Před změnou směru lanové zvedací zařízení vždy zastavte.
- Nouzový spínač (15) lze použít k okamžitému zastavení lanového zvedacího zařízení v případě nouze a k zajištění proti opětovnému spuštění. K resetování zařízení do provozního stavu nejprve otočte nouzový vypínač (15) ve směru hodinových ručiček, což způsobí odjištění nouzového vypínače (15). Lanové zvedací zařízení je nyní funkční.
- Zvedací zařízení je navrženo s mezní konfigurací koncového dorazu. Pokud břemenový hák (12) zvedá břemeno do nejvyšší polohy, doraz (10) se dotkne koncového držáku (8), mikrospínač koncového držáku (8) může obvod přerušit a zastavit motor a zajistit bezpečnost provozu. Když se břemenový hák (12) spouští dolů a lano (7) je téměř zcela odvinuté, aktivuje se mikrospínač dolního koncového držáku (9) a odpojí obvod a vypne motor.



Pozor! Pokud se lano odvinulo do místa, v němž je viditelný červený mikrospínač, lanové zvedací zařízení je nutné zastavit. Lano se za žádných okolností nesmí odvíjet za tento bod

- Pokud lanové zvedací zařízení nemůže břemeno zvednout okamžitě, ihned jej vypněte, aby se zabránilo poškození a nehodám.
- Ověřte, zda je břemeno bezpečně upevněno k břemenovému háku (12-13). Za provozu udržujte maximální možnou vzdálenost od břemena a ocelového lana (7).
- Při spouštění břemena se může lano i po zastavení zvedacího zařízení stále odvíjet o několik centimetrů. Zastavte tedy s dostatečným předstihem.
- Zkontrolujte, zda se ocelové lano (7) nepřesunulo do strany o více než 15°.
- Lanové zvedací zařízení lze provozovat s jedním či dvěma lany, tudíž se přípustné jmenovité zatížení (viz technické specifikace) může měnit.
- Po vybalení součástí zkontrolujte, zda všechny díly a příslušenství odpovídají uvedeným informacím. Ověřte, zda lanové zvedací zařízení nevykazuje vruby nebo jiné poškození, kabelové přípojky nejsou poškozené a motor nevykazuje známky poškození deštěm nebo vodou.
- Lanové zvedací zařízení využívá jednofázový zdroj energie. Jmenovité napětí je 230 V + 20 %, jmenovitá frekvence 50 Hz + 1 %. Motor musí být řádně uzemněn. V obvodu elektrického napájení musí být instalována nadproudová ochrana.

- Po připojení napájení lze kladku poté zvedat a spouštět v krokovém režimu. Zvedání a spouštění lze aktivovat během zkušebního chodu. Je-li pohyb nahoru a dolů stabilní a brzdy fungují bezvadně, lze kladku otestovat mrtvým nákladem.

9.1 Přerušované jmenovité zatížení

Tento stroj je určen k typu provozu S3 20% - 10 min (pravidelný přerušovaný provoz). Relativní pracovní cyklus je 20%, což znamená, že zařízení lze provozovat při jmenovitém zatížení po dobu 2,0 minut během každého provozního cyklu a poté musí být vypnuto na 8,0 minut, aby se ochladilo. Zařízení lze tedy používat nepřetržitě po dobu 20% celkového provozního cyklu 10 minut při jmenovitém zatížení.

9.2 Přetížení (pouze pro POWX901-POWX902-POWX903)

- Lanové zvedací zařízení není vhodné pro nepřetržitý provoz. Motor je chráněn proti přetížení a přehřátí teplotním spínačem.
- Je-li přerušena přípustná provozní doba, teplota motoru se zvýší a zvedací zařízení se vypne teplotním spínačem. Teplotní spínač se automaticky zapne po fázi ochlazení.
- V případě namáhání lanového zvedacího zařízení menším břemenem se provozní doba prodlouží a doba chlazení se zkrátí.



Pozor! V případě přímého vystavení slunečnímu záření se teplota krytu značně zvýší a tím se i zkrátí přípustná provozní doba. Je tedy možné, že se teplotní spínač po krátké době vypne a stejně tak se vypne i zvedací zařízení. Vyčkejte na ochlazení zařízení.

9.3 Provoz se dvěma lany (obr. 5)

- Povolte matice 3 šroubů na břemenovém háku (13) a odstraňte krycí desku na boku. Ocelové lano (7) navlékněte na vychylovací hřídel a upevněte znovu krycí desku a matice. Ověřte, zda je břemenový hák s kladkou (13) správně nainstalován a matice jsou řádně utaženy.
- Břemenový hák (12) upevněný k lanu vložte do držáku háku (5) montážního krytu (3).

10 ČIŠTĚNÍ A ÚDRŽBA

- Před prováděním jakékoli práce na zařízení odpojte napájecí kabel.
- Zařízení očistěte vlhkým hadříkem a mýdlovou vodou. Nikdy nepoužívejte čisticí prostředky ani rozpouštědla, mohly by poškodit plastové díly zařízení.
- Ocelové lano (7) po celé délce pravidelně kontrolujte, zda není poškozené a funguje koncový držák (Navíjete lano na naviják, dokud doraz (10) neaktivuje koncový držák mikrosplínače).
- Je-li ocelové lano (7) poškozené (natržené nebo zohnuté, viz obr. 6), musí být vyměněno odborníkem za použití originálních náhradních dílů.
- Během montáže lana je nutné pamatovat na doraz k zajištění bezpečného zastavení v koncové poloze.
- Po odpojení napájecího kabelu zkontrolujte volnost pohybu všech mechanických součástí.
- Ztracené díly vyměňte pouze za originální díly.
- Zařízení dopravte k prodejci pro odbornou recyklaci.

11 TECHNICKÉ ÚDAJE

Jmenovité napětí	230 V~
Jmenovitá frekvence	50 Hz
Jmenovitý výkon:	1050 W
Jmenovitý proud	4.56 A
Maximální zatížení -na jedno lano -na dvě lana	300 kg 600 kg
Rychlost lana -na jedno lano -na dvě lana	8 m/min 4 m/min
Zvedací výška -na jedno lano -na dvě lana	12 m 6 m
Průměr lana	4.5 mm
Stupeň krytí	IP54
Kategorie motoru	M1
Pracovní zátěž	S3:20%-10 min
Stupeň krytí	I
Hmotnost	18 kg

12 HLUČNOST

Hodnoty hlukových emisí se měří podle příslušné normy. (K=3)

Úroveň akustického výkonu LwA 71 dB(A)

13 ŘEŠENÍ PROBLÉMŮ

Časté závady	Příčina	Řešení
Po zapnutí vypínačem se motor neotáčí.	<ol style="list-style-type: none"> Není k němu přivedeno napájení. Dráty jsou porušené nebo roztržené. Porucha přepínače. Kondenzátor je propálený. Koncový spínač nebyl resetován nebo nastala chyba mikrospínače. Tepelný spínač má přerušené vedení. 	<ol style="list-style-type: none"> Připojte příslušnou součást k napájení. Zkontrolujte/opravte vedení a zapojte zpět do zásuvky. Spínač opravte nebo vyměňte. Vyměňte kondenzátor. Zkontrolujte koncový spínač a případně jej vyměňte. Vyčkejte, dokud se zařízení neochladí, nebo tepelný spínač vyměňte.
Byl zapnut ovládací přepínač. Motor je velmi hlasitý, nemůže však během zachytit.	<ol style="list-style-type: none"> Poskytnuté napětí je příliš nízké. Kondenzátor je poškozen. Není zcela odbrzděna brzda. 	<ol style="list-style-type: none"> V závislosti na napájení upravte pracovní postup. Vyměňte napájení. Stroj nechejte opravit v kvalifikované opravně.

Po výpadku napájení brzda nepřidrží nebo stroj spouští břemeno.	<ul style="list-style-type: none"> ▪ Vzduchová mezera mezi brzdami je příliš velká. ▪ Brzdová pružina je natřžená. ▪ Brzdový kotouč je zaseknutý. ▪ Brzdový kotouč je znečištěný již při spuštění. 	<ul style="list-style-type: none"> ▪ Stroj nechejte opravit v kvalifikované opravně.
Stroj je hlučnější.	<ol style="list-style-type: none"> 1. Nedostatečné mazání. 2. Ozubené kolo a ložiska se po delším použití poškodily. 3. Nesprávně instalované nebo s vruby. 	<ol style="list-style-type: none"> 1. Stroj podle intervalu namažte. 2. Vyměňte ozubené kolo nebo ložiska. 3. Zkontrolujte instalované součásti nebo nechejte zařízení zkontrolovat kvalifikovanou osobou.
Lanové zvedací zařízení má příliš vysoké napětí.	<ol style="list-style-type: none"> 1. Nesprávné uzemnění nebo nelze uzemnit. 2. Vnitřní konektory se dotýkají krytu. 	<ol style="list-style-type: none"> 1. Zkontrolujte uzemněné vedení a řádně je připojte. 2. Zkontrolujte všechny vnitřní přípojky.
Nefunkční koncový spínač.	<ol style="list-style-type: none"> 1. Koncový spínač je vadný. 2. Koncový spínač je blokováno. 	<ol style="list-style-type: none"> 1. Vypněte a vyměňte. 2. Zkontrolujte, opravte a vyměňte koncový spínač.

14 ZÁRUKA

- Na tento výrobek se vztahuje záruční doba 36 měsíců platná od data jeho zakoupení prvním uživatelem.
- Tato záruka kryje veškeré materiálové nebo výrobní vady kromě: baterií, nabíječek, vadných dílů podléhajících běžnému opotřebení, jakými jsou ložiska, kartáčky, kabely a zástrčky, nebo příslušenství, jakým jsou vrtáky, vrtací bity, pilové kotouče atd.; poškození nebo vad vyplývajících ze špatného zacházení, nehod nebo provedených změn; přepravních nákladů.
- Poškození a / nebo závady vyplývající z nevhodného používání také nespádají do záručních ustanovení.
- Také odmítáme veškerou odpovědnost za jakékoliv poranění vyplývající z nevhodného použití nástroje.
- Opravy může provádět pouze servisní středisko autorizované pro nástroje Powerplus.
- Více informací můžete vždy získat na čísle 00 32 3 292 92 90.
- Dopravní náklady vždy nese zákazník, pokud není písemně dohodnuto jinak.
- Stejně tak nelze vznášet nárok ze záruky v případě, že škoda na zařízení vznikla následkem nedbalé údržby nebo přetížení.
- Zcela vyloučeny ze záruky jsou škody vzniklé následkem zaplavení tekutinou, přílišného zaprášení, úmyslného poškození (ať jde o záměr či hrubou nedbalost), nepatřičného používání (používání k účelům, k nimž zařízení není vhodné), diletantského používání (např. nedodržováním pokynů z návodu), nekvalifikovaného sestavení, zásahu bleskem a chybného síťového napětí. Tento seznam není omezující.
- Uznání záručního nároku nemůže nikdy vést k prodloužení záruční lhůty ani začátku nové záruční lhůty v případě, že bylo zařízení vyměněno.
- Zařízení nebo díly vyměněné v rámci záruky se proto stávají vlastnictvím Varo NV.
- Vyhrazujeme si právo odmítnout jakýkoliv nárok v případech, kdy nelze ověřit nákup nebo kdy je zřejmé, že výrobek nebyl správně udržován (pravidelné čištění větracích otvorů, pravidelné servisování uhlíkových kartáčků, atd.).
- Ušchovejte si doklad o zakoupení, neboť se jím prokazuje datum nákupu.

- Zařízení se musí prodejci vrátit nerozmontované, v přijatelně čistém stavu, (v původním kufříku s výliskem na uložení zařízení, pokud se tento požadavek vztahuje na tento případ) spolu s dokladem o zakoupení.

15 ŽIVOTNÍ PROSTŘEDÍ



Bude-li vaše zařízení po delší době používání třeba vyměnit za nové, nelikvidujte použité zařízení spolu s běžným domovním odpadem, ale proveďte to způsobem ekologicky bezpečným.

Elektrický odpad se nesmí likvidovat jako součást domovního odpadu. Kde je to možné, provádějte recyklaci. Zeptejte se na místním úřadu nebo u prodejce, kde a jak lze recyklovat.

16 PROHLÁŠENÍ O SHODĚ



VARO N.V. - Joseph Van Instraat 9 - BE2500 Lier - BELGIUM, prohlašuje, že

Výrobek:	Elektrické lanové zvedací zařízení
Výrobní značka:	POWERplus
Model:	POWX902

je ve shodě se základními požadavky a ostatními relevantními ustanoveními příslušných evropských směrnic založených na aplikaci evropských harmonizovaných norem. Jakákoliv neschválená úprava přístroje vede ke ztrátě platnosti tohoto prohlášení.

Evropské směrnice (včetně, nastanou-li, jejich změn a doplňků až do data podpisu);

2011/65/EU
2006/42/EC
2014/30/EU

Evropské harmonizované normy (včetně, nastanou-li, jejich změn a doplňků až do data podpisu);

EN60204-32 : 2008
EN14492-2 : 2006
EN55014-1 : 2006
EN55014-2 : 1997
EN61000-3-2 : 2014
EN61000-3-3 : 2013

Držitel technické dokumentace: Philippe Vankerkhove, VARO - Vic. Van Rompuy N.V.

Níže podepsaný jedná jménem vedení společnosti,

Hugo Cuypers
Regulativní postupy - Manažer pro dohled nad řádným jednáním
11/05/2016