

FIG 6

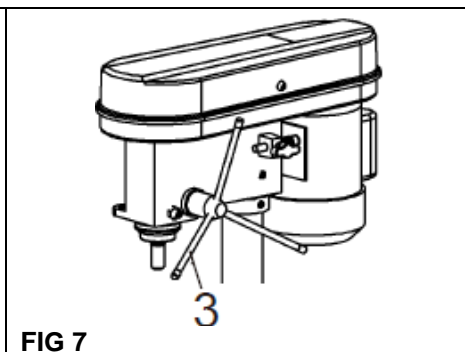


FIG 7

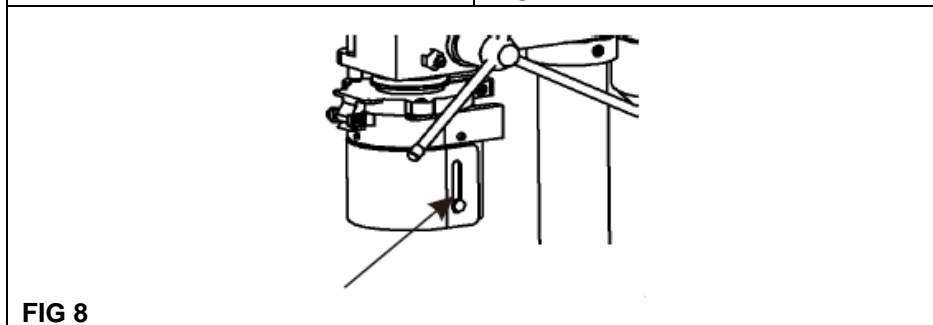


FIG 8

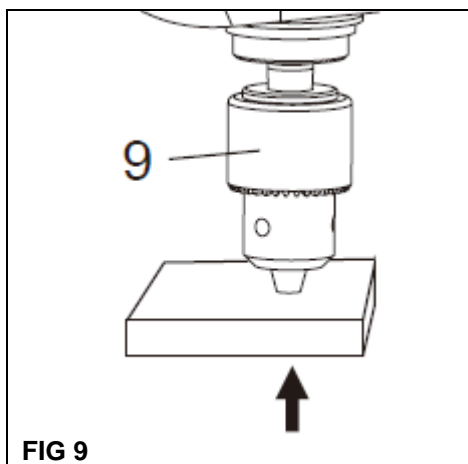


FIG 9

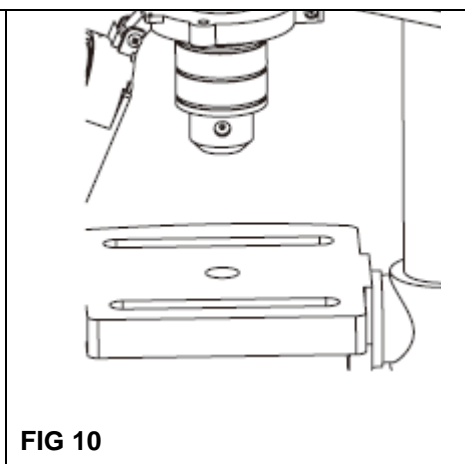


FIG 10

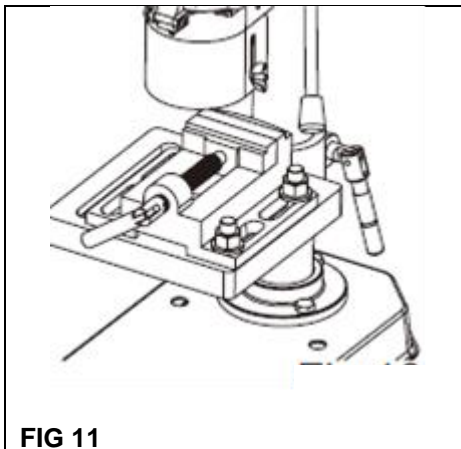


FIG 11

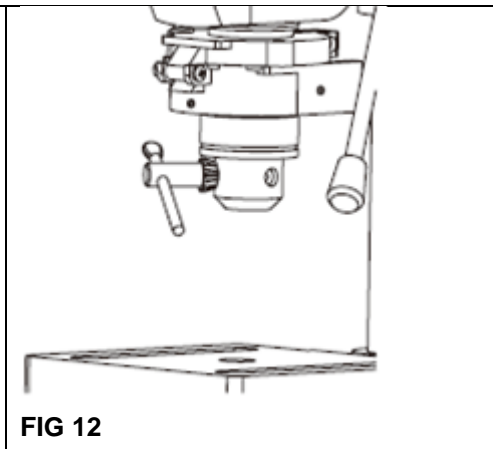


FIG 12

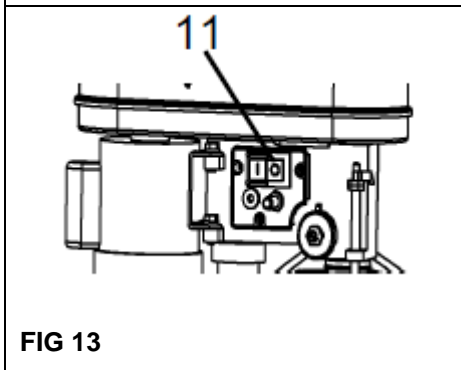


FIG 13

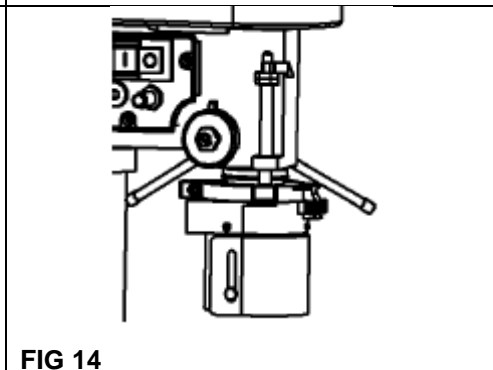


FIG 14

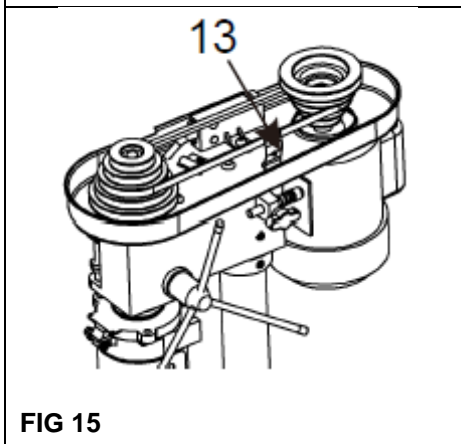


FIG 15

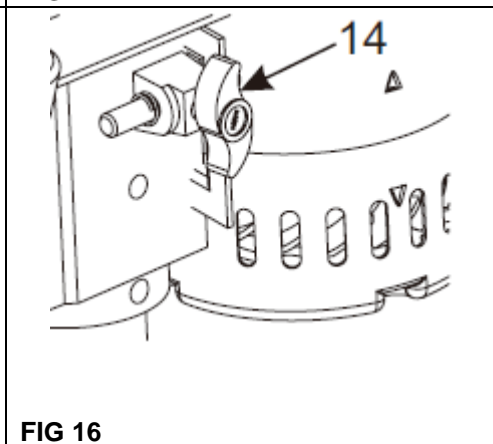


FIG 16



FIG 17

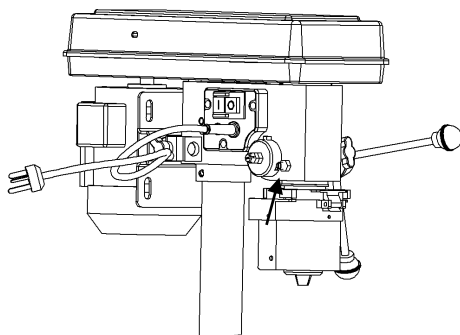


FIG 18

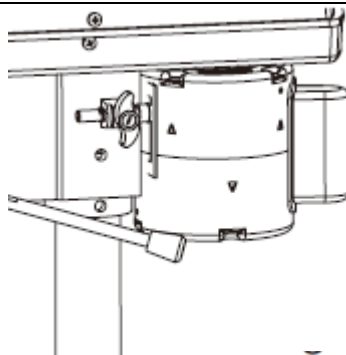


FIG 19

1	OBLAST POUŽITÍ	3
2	POPIS (OBR. 1)	3
3	OBSAH BALENÍ	3
4	SYMBOLY	4
5	OBCENÁ BEZPEČNOSTNÍ UPOZORNĚNÍ PRO ELEKTRICKÉ STROJE	4
5.1	<i>Pracovní oblast</i>	4
5.2	<i>Elektrická bezpečnost</i>	4
5.3	<i>Osobní bezpečnost</i>	5
5.4	<i>Používání elektrických strojů a péče o ně</i>	5
5.5	<i>Servis</i>	5
6	DALŠÍ BEZPEČNOSTNÍ POKYNY PRO STOLNÍ VRTAČKY	6
7	MONTÁŽ	7
7.1	<i>Upevnění podstavce (obr. 3) (volitelné)</i>	7
7.2	<i>Osazení sloupu (obr. 4)</i>	7
7.3	<i>Osazení stolu (obr. 5)</i>	7
7.4	<i>Osazení vřetene a motoru (obr. 6)</i>	8
7.5	<i>Osazení madla posuvu (obr. 7)</i>	8
7.6	<i>Osazení krytu sklíčidla (obr. 8)</i>	8
7.7	<i>Osazení tříčelist'ového sklíčidla (obr. 9 a 10)</i>	8
7.8	<i>Připojení k napájení</i>	8
8	PROVOZ	9
8.1	<i>Používání strojního svěráku (není součástí dodávky (obr. 11)</i>	9
8.2	<i>Používání tříčelist'ového sklíčidla (obr. 12)</i>	9
8.3	<i>Zapnutí a vypnutí (obr. 13)</i>	9
8.4	<i>Nastavení hloubky posuvu (obr. 14)</i>	9
8.5	<i>Změna rychlosti vřetene (obr. 15)</i>	10
8.6	<i>Tabulka otáček vrtáku</i>	10
8.7	<i>Napnutí řemene (obr. 17)</i>	11
8.8	<i>Obecná doporučení při vrtání</i>	11
9	ČIŠTĚNÍ A ÚDRŽBA	11

9.1	Čištění	11
9.2	Mazání	12
9.3	Vůle vřetene (obr. 18)	12
9.4	Obecná kontrola (obr. 19).....	12
9.5	Napájecí kabel.....	12
10	ŘEŠENÍ PROBLÉMŮ	12
11	TECHNICKÉ ÚDAJE.....	13
12	HLUČNOST	13
13	SERVIS.....	14
14	USKLADNĚNÍ	14
15	ZÁRUKA.....	14
16	OCHRANA ŽIVOTNÍHO PROSTŘEDÍ.....	14
17	PROHLÁŠENÍ O SHODĚ.....	15

STOJANOVÁ VRTAČKA 350 W POWX153

1 OBLAST POUŽITÍ

Vrtačka je určena k vrtání otvorů do dřeva, kovu a plastu.

Stroj není určen ke komerčnímu využití.



UPOZORNĚNÍ! Než začnete zařízení používat, přečtěte si v zájmu své vlastní bezpečnosti tuto příručku a obecné bezpečnostní instrukce. Elektrický stroj by se měl předávat dalším osobám jen s těmito pokyny.

2 POPIS (OBR. 1)

- | | |
|--------------------|--------------------------------------|
| 1. Kryt kladky | 8. Stůl |
| 2. Motor | 9. Sklíčidlo |
| 3. Madla posuvu | 10. Kryt stroje |
| 4. Kryt sklíčidla | 11. Vypínač |
| 5. Sloup | 12. Měrka hloubky vrtání |
| 6. Zajištění stolu | 13. Křížový šroub krytu kladky |
| 7. Podstavec | 14. Knoflík zajištění napnutí řemene |

3 OBSAH BALENÍ

- Odstraňte veškerý obalový materiál.
- Odstraňte zbývající obaly a přepravní přípravky (jsou-li přítomny).
- Zkontrolujte úplnost obsahu (obr.2).
- Zkontrolujte, zda na zařízení, síťové přívodní šňůře, zástrčce a veškerém příslušenství nevznikly během přepravy škody.
- Uložte si obalový materiál na co nejdelší dobu, nejlépe až do konce záruční doby. Potom ho zlikvidujte vyhozením do místního systému na odvoz odpadu.



VAROVÁNÍ: Obalové materiály nejsou vhodné na hraní! Děti si nesmějí hrát s plastovými sáčky! Nebezpečí udušení!




- | | |
|---------------------|------------------------|
| 1 × vřetenno stroje | 1 × kryt sklíčidla |
| 1 × pracovní stůl | 1 × návod |
| 1 × podstavec | 3 × podložka |
| 1 × sloup | 3 × pružinová podložka |
| 1 × sklíčidlo | 3 × šroub |
| 1 × klíč sklíčidla | 2 × imbus klíč |



Jestliže nějaké díly chybí nebo jsou poškozené, obraťte se na svého obchodníka.

4 SYMBOLY

V této příručce nebo na stroji se používají následující symboly:

	<p>Označuje riziko úrazu nebo poškození stroje.</p>		<p>V souladu se základními požadavky Evropských směrnic.</p>
	<p>Před použitím si přečtěte návod.</p>		

5 OBECNÁ BEZPEČNOSTNÍ UPOZORNĚNÍ PRO ELEKTRICKÉ STROJE

Přečtěte si všechna bezpečnostní upozornění a všechny pokyny. Nedodržení upozornění a pokynů může vést k zasažení elektrickým proudem, požáru nebo vážnému úrazu. Uchovejte si upozornění a pokyny, abyste do nich mohli později nahlédnout. Termín „elektrický stroj“ v upozorněních znamená elektrický stroj připojený (kabelem) k síti nebo elektrický stroj provozovaný (bez kabelu) na baterii.

5.1 Pracovní oblast

- Udržujte pracoviště čisté a dobře osvětlené. Tmavá a nepřehledná pracoviště zvyšují riziko nehody.
- Neprovozujte elektrické stroje ve výbušném prostředí, například v přítomnosti hořlavých kapalin, plynů nebo prachu. Elektrické stroje produkují jiskry, které mohou prach nebo výpary zapálit.
- Při práci s elektrickým strojem se držte mimo dosah dětí a okolostojících osob. Mohou odvést vaši pozornost a ztratíte kontrolu nad strojem.

5.2 Elektrická bezpečnost



Vždy kontrolujte, zda napájení odpovídá napětí uvedenému na typovém štítku.

- Zástrčky elektrického stroje musejí odpovídat zásuvkám. Zástrčku nikdy nijak neupravujte. S uzemněnými elektrickými stroji nepoužívejte nikdy rozvodné zástrčky. Riziko zasažení elektrickým proudem je menší u neupravovaných zástrček a kompatibilních zásuvek.
- Vyhýbejte se tělesnému kontaktu s uzemněnými povrchy, například na trubkách, radiátorech, sporácích a ledničkách. Nebezpečí zasažení elektrickým proudem je větší, jestliže je vaše tělo uzemněné.
- Nevystavujte elektrické stroje dešti nebo vlhkosti. Voda, která se dostane do elektrického stroje, zvyšuje riziko zasažení elektrickým proudem.
- S připojovacím kabelem zacházejte opatrně. Nikdy na něm stroj nenoste a netahejte za něj při vytahování zástrčky ze zásuvky. Kabel chraňte před teplem, olejem, ostrými hranami a pohyblivými díly. Poškozené nebo zapletené kabely zvyšují riziko zasažení elektrickým proudem.
- Při práci s elektrickým strojem pod širým nebem používejte prodlužovací kabel vhodný k vnějšímu použití. Použití kabelu vhodného k vnějšímu použití zmenšuje riziko zasažení elektrickým proudem.
- Je-li práce s elektrickým strojem na vlhkém místě nevyhnutelná, použijte proudový chránič (RCD). Použití proudového chrániče zmenšuje riziko zasažení elektrickým proudem.

5.3 Osobní bezpečnost

- Při práci s elektrickým strojem buďte pozorní, sledujte, co děláte, a řiďte se zdravým rozumem. Nepracujte s elektrickým strojem, když jste unavení nebo pod vlivem drog, alkoholu nebo léků. Chvilková nepozornost při zacházení s elektrickým strojem může vést k vážnému zranění.
- Používejte ochranné pomůcky. Vždy si chraňte zrak. Kdykoliv to okolnosti vyžadují, použijte osobní ochranné bezpečnostní pomůcky, například respirátor, protiskluzovou bezpečnostní obuv, ochrannou přilbu nebo ochranu sluchu, omezíte tak možnost zranění.
- Vyhýbejte se nahodilému spuštění. Před připojením stroje k síti se ubezpečte, že je vypínač v poloze vypnuto. Nošení strojů s prstem na vypínači a připojování strojů k síti s vypínačem v poloze zapnuto zvyšuje riziko nehody.
- Před spuštěním stroje odstraňte veškeré stavěcí klíny a klíče. Klín nebo klíč ponechaný v otáčivé části elektrického stroje může způsobit zranění.
- Nesazte se dosáhnout příliš daleko. Vždy si udržujte pevný postoj a rovnováhu. Tak máte stroj pod lepší kontrolou v neočekávaných situacích.
- Vhodně se oblékejte. Nenoste volné oblečení ani bižuterii. Udržujte své vlasy, oblečení a rukavice mimo dosah pohybujících se dílů. Volné oblečení, bižuterie nebo dlouhé vlasy se mohou zachytit v pohybujících se dílech.
- Jsou-li k dispozici mechanismy umožňující odvádění a sběr prachu, zabezpečte jejich připojení a řádné používání. Použití těchto mechanismů snižuje rizika vyvolávaná působením prachu.

5.4 Používání elektrických strojů a péče o ně

- Při práci s elektrickým strojem nepoužívejte sílu. Používejte pro své cíle správný nástroj. Správný elektrický stroj vykoná svůj úkol lépe a bezpečněji rychleji, pro kterou byl zkonstruován.
- Nepoužívejte elektrický stroj, jestliže ho nelze vypínačem zapnout i vypnout. Každý elektrický stroj, který nelze ovládat vypínačem, je nebezpečný a je třeba ho opravit.
- Před prováděním jakýchkoliv změn, výměnou příslušenství nebo uskladňováním elektrických strojů odpojte zástrčku od zdroje energie. Tato preventivní bezpečnostní opatření snižují riziko náhodného zapnutí elektrického stroje.
- Nepoužívané elektrické stroje ukládejte mimo dosah dětí a osobám, které nejsou obeznámeny se strojem ani s těmito pokyny, s ním nedovolte pracovat. Elektrické stroje jsou v rukách neškolených uživatelů nebezpečné.
- Provádějte údržbu elektrických strojů. Kontrolujte lehký chod pohyblivých dílů, ověřujte jejich celistvost a veškeré ostatní podmínky ovlivňující to, jak stroj funguje. Při poškození nechte elektrický stroj před dalším použitím opravit. Mnoho nehod způsobuje právě nedostatečná údržba elektrických strojů.
- Řezné nástroje udržujte ostré a čisté. Je méně pravděpodobné, že by se řádně udržované řezné nástroje s ostrými břity někde zadržly, a proto se ostré nástroje snáze ovládají.
- Používejte elektrický stroj, příslušenství a nástrojové bity atd. v souladu s těmito pokyny a způsobem předepsaným pro konkrétní typ elektrického stroje; přitom berte v úvahu pracovní podmínky a práci, již je třeba vykonat. Použití elektrického stroje k činnosti jiné než předpokládané může vést k nebezpečné situaci.

5.5 Servis

- Servisní práce na elektrickém stroji přenechejte kvalifikovanému technikovi, který používá výhradně originální náhradní díly. Tak zajistíte, že stroj bude i nadále bezpečný.

6 DALŠÍ BEZPEČNOSTNÍ POKYNY PRO STOLNÍ VRTAČKY

- Nesnímejte jakékoliv mechanické nebo elektrické zajištění výrobku.
- Zkontrolujte, zda jsou veškeré kryty na místě a řádně uchycené.
- Během vrtání noste ochranné brýle.
- Tento stroj musí být pevně uchycen k vhodnému pracovnímu stolu nebo jinému pevnému pracovnímu povrchu. Při výběru vhodného místa k montáži tohoto stroje musí být brána v úvahu největší délka vrtaných materiálů a poloha obsluhy.
- Před spuštěním stroje se ujistěte, že vrtáky a jiné doporučené nástroje jsou správně nasazeny a že jsou dotaženy upevňovací šrouby. Zkontrolujte osazení a správnou funkci všech krytů a sejmutí klíče sklíčidla i dalších seřizovacích nástrojů.
- Vždy udržujte ruce v dostatečné vzdálenosti od otáčejících se vrtáků a jiných nástrojů.
- Při vrtání používejte správné mazivo/chladivo vzhledem k vrtanému materiálu. Používejte ho pouze nezbytně nutné množství tak, aby se vrták nepřehříval a udržujte ho mimo elektrické komponenty. Nikdy k chlazení nepoužívejte vodu. Udržujte vrtáky a jiné řezné nástroje ostré a v dobrém stavu. Tak zlepšíte výkon a snížíte namáhání stroje, čímž prodloužíte životnost nástrojů a stroje.
- Používejte pouze vrtáky, řezné nástroje a další příslušenství, doporučené výrobcem. Zvolte správnou rychlost otáčení vřetene vzhledem k velikosti použitého vrtáku. Viz návod k jejich použití. Nepokoušejte se stroj ani příslušenství žádným způsobem upravovat.
- Vždy při delším použití používejte bezpečnostní brýle nebo štít a obličejovou masku a ochranu sluchu.
- Na stroj netlačte, nechte ho dělat jeho práci. Omezíte opotřebení stroje i nástroje a zvýšíte jejich účinnost a životnost.
- Při vrtání dlouhých materiálů zajistěte dostačující podporu obou konců.
- Nikdy nepoužívejte stroj, na kterém nejsou správně upevněny bezpečnostní kryty a který nepracuje správně.
- Při vrtání dřeva a podobných materiálů zkontrolujte, že v něm nejsou hřebíky nebo jiné cizí předměty, které by mohly vrták nebo jiný nástroj poškodit.
- Obrobek vždy upevněte do vhodného svěráku.
- Pokud máte dlouhé vlasy, dbejte na jejich ochranu (čepice). Dlouhé vlasy mohou být snadno vtaženy do rotujících částí výrobku.
- Dejte pozor na třísky odletující od otáčejícího se vrtáku, mohou být velmi ostré a horké. Při manipulaci s třískami noste vhodné rukavice. Třísky nesmí být likvidovány s domovním odpadem, musí být odevzdány na sběrném místě pro recyklaci.
- Nikdy nenechávejte stroj běžet bez dozoru. Pokud jste při obsluze vrtáčky vyrušeni, dokončete operaci a stroj před pohledem jinam vypněte.
- Předtím, než od stroje odejdete a necháte ho bez dozoru, nechte ho zcela zastavit a odpojte ho od napájení.
- Nikdy neuklízejte prach, třísky nebo nečistoty kolem vrtáku rukama.
- Noste při práci vhodný oděv.
- Během vrtání nedržte holýma rukama části opracovávaného kusu. Vždy použijte svěrák nebo podobné zařízení.
- Zkontrolujte, zda je sklíčidlo vrtáku správně utaženo.
- Zkontrolujte, zda je v pořádku kabel.
- K odstranění nečistot používejte pouze kartáče, utěrky, odštěpky apod.
- Výrobek nečistěte ani s ním jinak nemanipulujte, pokud je v provozu.
- Vždy nechávejte klínový řemen pod krytem (nedojde ke vtažení vašich rukou).
- Ozubení sklíčidla dotahujte pouze klíčem.
- Nikdy nenechávejte volně bez dozoru klíč ve sklíčidle! Před zapnutím vrtáčky se ujistěte, že je klíč vyjmutý!
- Nepoužívejte poškozené vrtáky.
- Na vrták netlačte!
- Pokud vrtáčka správně nefunguje nebo je poškozena, nepoužívejte ji.

- Při práci zvolte správnou rychlost v závislosti na použitém nástroji a materiálu.
- Během práce s vrtačkou neprovádějte žádné úpravy a změny nastavení.
- Pokud je poškozen přívodní kabel, může být nahrazen pouze stejným typem kabelu.
- Dříve než ukončíte práci, vypněte vrtačku, vyjměte vrták, a očistěte stůl.
- Po ukončení práce stiskněte tlačítko blokování spuštění.
- I když se stroj používá správně, není možné vyloučit všechna zbytková rizika. Ve spojitosti s konstrukcí a návrhem stroje mohou vzniknout následující nebezpečí:
 - Kontakt s vrtákem.
 - Zpětný ráz obrobku a jeho částí.
 - Zlomení bitu.
 - Vymrštění kusů bitu.
 - Poškození sluchu, pokud není použita účinná ochrana. Noste ochranu sluchu.
 - Poškození plic, pokud není použita účinná ochrana dýchacích cest při činnostech, při kterých vzniká prach. Noste dýchací masku.
 - Poškození zraku, pokud není použita jeho účinná ochrana. Noste brýle.

IHNED VRTAČKU VYPNĚTE, POKUD:

- Dojde k výpadku v elektrické síti, který by mohl vést k poškození.
- Je poškozený spínač.
- Cítíte dým nebo zápach spálené izolace.

7 MONTÁŽ

- Kvůli balení se stolní vrtačka dodává částečně složená. Položte díly na stůl a zkontrolujte díly podle seznamu (obr. 2).
- Odstraňte hadříkem a parafinovým olejem antikoroziní přípravek z odkrytých kovových částí výrobku. Namažte olejem části vrtačky.
- Budete potřebovat:
 - Vhodné osobní ochranné prostředky (nejsou součástí dodávky).
 - Křížový šroubovák (není součástí dodávky).
 - 3 šrouby M8 × 20 mm, podložky a matice k přišroubování k pracovnímu stolu (nejsou součástí dodávky).
 - Sklíčidlo a klíč sklíčidla.
 - 4 mm imbus klíč.

7.1 Upevnění podstavce (obr. 3) (volitelné)

- Vyberte pro vrtačku vhodné místo na pracovním stole. Nezapomeňte na nohy stolu a cokoliiv dalšího, co by mohlo omezit přístup ke spodní straně stolu. Také musí být v dosahu vhodná zásuvka pro napájení.
- Umístěte podstavec (7) na vybrané místo.
- Vyberte dva šrouby vhodné délky spolu s podložkami a maticemi (nejsou součástí dodávky).
- Použijte podstavec (7) jako šablonu k provrtání dvou otvorů v desce stolu.
- Přišroubujte podstavec (7) ke stolu. Nedotahujte šrouby příliš, protože podstavec by pak mohl prasknout (obr. 3).

7.2 Osazení sloupu (obr. 4)

- Umístěte sloup (5) na podstavec (7) a umístěte otvory ve sloupu na otvory v podstavci.
- Upevněte sloup zašroubováním šroubu s podložkou a pružinovou podložkou skrz sloup do podstavce (obr. 4).

7.3 Osazení stolu (obr. 5)

- Nasuňte sestavu stolu na sloup (5). Sestava lehce sklouzne na místo, nepoužívejte sílu. Zkontrolujte otáčení o 360°.

- Dotáhněte zajištění stolu, aby sestava držela na místě (obr. 5).

7.4 Osazení vřetene a motoru (obr. 6)

- Najděte na boku vřetene a motoru dva závrtné šrouby. Pomocí imbus klíče závrtné šrouby povolte.
- Zvedněte sestavu vřetene a motoru a nasuňte ji na sloup. Dejte pozor, aby se zasunula dolů a dobře seděla na sloupu.
- Umístěte sestavu vřetene a motoru a dejte pozor, aby byla zarovnaná s podstavcem.
- Zajistěte sestavu vřetene a motoru na místě dotažením obou závrtných šroubů (obr. 6).
- Imbus klíče si nechte k pozdějšímu seřízení.

7.5 Osazení madla posuvu (obr. 7)

- Najděte a namontujte tři madla posuvu (3).
- Jednoduše madla (3) zašroubujte do tří otvorů se závitem na náboji hřídele posuvu. Zkontrolujte, že jsou všechna tři madla (3) dotažena (obr. 7).

7.6 Osazení krytu sklíčidla (obr. 8)

- Varování: nikdy stroj nepoužívejte bez nasazeného krytu sklíčidla (4).
- Výsuvný kryt sklíčidla (4) je částečně namontován na stroji.
- Vyšroubujte šrouby s křížovou hranou těsně pod pantem na červené objímce
- Umístěte průhledný plastový štít do červené objímky a zajistěte ho na místě třemi malými šrouby s křížovou hlavou (obr. 8).
- Kryt sklíčidla (4) má vratnou pružinu a je upevněn na pantu, který umožňuje kryt (4) posunout nahoru, aby byl umožněn přístup ke sklíčidlu (i) při upevnění a uvolnění vrtáku.
- Kryt (4) vždy vraťte, aby byly otáčející se části zakryty. Jednoduše vyšroubujte křídlové matice a dvoudílný kryt se rozloží svisle nahoru nebo dolů.
- Kryt sklíčidla (4) se dá nastavit na různou hloubku, aby poskytoval lepší ochranu (obr. 8).

7.7 Osazení tříčelist'ového sklíčidla (obr. 9 a 10)

- Tento stroj se dodává se zužující se hřídelí osazenou do vřetene.
- Před osazením sklíčidla (9) očistěte lakovým benzínem ochrannou vrstvu z vnitřního kónusu sklíčidla (9) a vnějšího kónusu hřídele.
- Nasadte sklíčidlo (9) na vyčnívající část hřídele.
- Na vrtací stůl položte kus dřeva.
- Pomocí madel posuvu (3) snižte sklíčidlo (9) až na dřevo.
- Lehce zatlačte, aby do sebe kónusy zapadly, a potom vřeteno nechte zase zvednout nahoru (obr. 9 a 10).

Vrtačka je nyní sestavena a upevněna na místě. Následující kroky seřízení a nastavení musí být provedeny před připojením stroje k elektrickému napájení.



Před vložením nebo vyjmutím vrtáku vždy odpojte kabel z elektrické sítě.

7.8 Připojení k napájení

- Zkontrolujte, že vypínač (11) je v poloze vypnuto.
- Připojte zástrčku do vhodné zásuvky.
- Varování: zkontrolujte napětí! Napětí musí souhlasit s hodnotou na typovém štítku.

Výrobek je nyní připraven k použití.

Dodržujte následující pokyny:

- Před spuštěním si musíte přečíst a pochopit celý návod.
- Práce s tímto výrobkem je náročná, proto se ujistěte, že jste mentálně a fyzicky schopni práci bezpečně dokončit.
- Zkontrolujte, že máte veškeré příslušenství a nástroje nutné k sestavení a provozu.
- Noste vhodné osobní ochranné pomůcky.

- Zajistěte, aby poblíž pracovního prostoru nebyly děti a domácí zvířata a aby nebyl možný jejich vstup do tohoto prostoru.
- Zkontrolujte, že výrobek není poškozený a opotřebený.
- Zkontrolujte, že bezpečnostní prvky a příslušenství jsou správně upevněny.
- Před použitím výrobku pečlivě zkontrolujte, že nikde nezůstaly nástroje použité při sestavení.
- Pravidelně kontrolujte stav výrobku; nepoužívejte ho, pokud máte pochybnosti o jeho vhodnosti k danému účelu.

8 PROVOZ

- K získání zkušeností se stojanovou vrtačkou nejdříve používejte odpadní materiál.
- Pokud vrtáte skrz obráběný kus, ujistěte se, že je vrták nastaven tak, aby projel otvorem ve stole. V případě nutnosti si poznačte polohu na přední straně sloupu, později ji můžete použít. Bezpečně upevněte obráběný kus. Samovolné sklopení, otáčení a posunování má za následek špatně vyvrtané otvory a zvyšuje riziko zlomení vrtáku.
- Jako ochranu vrtáku použijte odpadní dřevo, kterým podložíte obráběný kus.
- Obráběný kus položte na podložku a bezpečně připevněte ke stolu, aby se neotáčel. Nepoužívejte dřevěné podložky, které mají nepravidelný tvar.
- Pro zvedání a spouštění vrtáku používejte madlo.
- Při vrtání skrz obrobek postupujte pomalu, aby se netvořily třísky.

8.1 Používání strojního svěráku (není součástí dodávky) (obr. 11)

- Varování: Vrtačka nesmí být nikdy používána, pokud není obrobek pevně uchycen ve strojním svěráku nebo upevněn přímo ke stolu vrtačky (8).
- Stůl vrtačky (8) je kompatibilní s řadou strojních svěráků, které k němu mohou být připevněny.
- Svěrák ke stolu (8) vždy připevněte šrouby s podložkami a maticemi.
- Pokud se vrták zasekne v obrobku upnutém v nezajištěném svěráku, začne se svěrák nekontrolovatelně točit, takže může dojít ke zlomení vrtáku a zranění obsluhy (obr. 11).

8.2 Používání tříčelistového sklíčidla (obr. 12)

- Vyberte vhodný vrták.
- Otevřete čelisti a vložte dřív vrtáku do osy sklíčidla (9).
- Otáčejte sklíčidlem (9) rukou, až čelisti vrták zachytí.
- Sklíčidlo (9) má po obvodu tři otvory. Vložte klíč sklíčidla postupně do každého otvoru a stejným momentem sklíčidlo dotahujte. Stejněměrně pokračujte, dokud není sklíčidlo utaženo.
- Neutahujte sklíčidlo příliš, jinak byste měli problém při uvolňování vrtáku (obr. 12).
- POZOR: před použitím vyndejte klíč sklíčidla.
- S tímto výrobkem je možné používat různé vrtáky a nástroje, podle materiálu obrobku a vyžadovaného použití.

8.3 Zapnutí a vypnutí (obr. 13)

- Tento stroj má vypínač typu „No Volt“. Pokud dojde k výpadku napájení nebo odpojení stroje ze zásuvky před vypnutím, stroj se při obnovení napájení opětovně nespustí, dokud není vypínačem zapnut (11).
- Zapnutí stroje proveďte stiskem zeleného tlačítka ON.
- Vypnutí stroje proveďte stiskem červeného tlačítka OFF (obr. 13).

8.4 Nastavení hloubky posuvu (obr. 14)

- Tato funkce je užitečná, pokud je nutné vyvrtat větší množství otvorů o stejné hloubce.
- Upevněte obrobek do strojního svěráku.
- Do sklíčidla (9) upevněte požadovaný vrták. Dotkněte se vrtákem povrchu obrobku.
- Pomocí matic nastavení hloubky a měřítka nastavte požadovanou hloubku otvoru, dotáhněte matic. Vrták se pokaždé zastaví v požadované hloubce (obrázek 14).

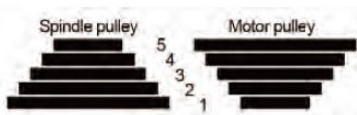
- **POZOR:** při dosažení matic nastavení hloubky vždy zastavte posuv, jinak může dojít k poškození červené plastové objímky.

8.5 Změna rychlosti vřetene (obr. 15)

- Varování: před prováděním jakýchkoliv nastavení nebo výměnou vrtáku vždy zkontrolujte, že je stroj vypnutý a odpojený od napájení.
- Vyšroubujte šroub s křížovou hlavou (13) držící kryt kladky (1) a kryt zvedněte, abyste se dostali k systému kladek.
- Určete požadované otáčky.
- Určete takovou konfiguraci kladek, která bude mít otáčky vřetene nejbližší otáčkám určeným podle tabulky otáček vrtáku (obr. 15).

8.6 Tabulka otáček vrtáku

Nastavení řemene	Otáčky vřetene (min ⁻¹)
1	580
2	850
3	1220
4	1650
5	2650



- Povolte knoflík zajištění napnutí řemene. Tak budete moci řemen povolit.
- Sestava motoru je na pantu, což umožňuje uvolnění řemene. Abyste přesunuli řemen do požadované konfigurace, zatlačte na řemen na největší kladce směrem k menší kladce a zároveň rukou otáčejte vřetenem, dokud se řemen neusadí na menší kladce.
- Postup opakujte na kladce motoru do té doby, než dosáhnete požadované konfigurace (obr. 16).
- **POZOR:** řemen nekřížte k dosažení mezirychlostí, došlo by k poškození stroje.

Činitel využití (S2): pro tento výrobek platí činitel využití S2. Tento výrobek smí být provozován maximálně 15 minut v kuse. Pak musí být vypnut a ponechán v klidu, aby mohl vychladnout na pokojovou teplotu předtím, než může být provozován dalších 15 minut.

Vrtáky menších průměrů potřebují vyšší otáčky a čím je průměr vrtáku větší, tím nižší otáčky jsou třeba. Následující tabulka otáček vrtáků je pouze orientační a pokrývá pouze běžné materiály, průměry vrtáků a otáčky.

Tabulka otáček vrtáku (pouze orientační)

Vrtaný materiál						
Průměr vrtáku mm	Ocel	Litina	Bronz	Hliník	Plast	Dřevo
	Otáčky vrtáku (min ⁻¹)					
3	2500	2500	2500	2500	2500	2500
4	2500	2500	2500	2500	2500	2500
5	1900	2500	2500	2500	2500	2500
6	1900	2500	2500	2500	2500	2500
7	1400	1900	2500	2500	2500	2500
8	1400	1900	2500	2500	2500	2500
9	890	1400	1900	2500	2500	2500
10	890	1400	1900	1900	2500	2500
11	500	890	1400	1900	1900	2500
12	500	890	1400	1400	1900	1900
13	500	500	890	1400	1400	1900

8.7 Napnutí řemene (obr. 17)

- Po dosažení požadované konfigurace kladek pohonný řemen napněte.
- Kontrolu správného napnutí řemene provedte zatlačením prstu na střední část řemene. Řemen by se měl prohnut cca o 13 mm.
- Opět dotáhněte knoflík zajištění napnutí řemene (obr. 17).

8.8 Obecná doporučení při vrtání

- Vždy důlčíkem vyznačte místo vrtání. Důlčík je špičatý nástroj, který označuje vrtaný materiál malým důlkem. Ten brání pohybu vrtáku mimo požadované místo.
- Vždy začněte vyvrtáním malého vodicího otvoru a postupně zvyšujte průměr vrtáku.
- Při vrtání kovu namažte špičku vrtáku olejem.
- Varování: Nikdy ke chlazení nepoužívejte vodu nebo maziva na vodní bázi, mohlo by dojít k úrazu elektrickým proudem. Při vrtání mědi a mosazi **NEPOUŽÍVEJTE** olej. Při vrtání mědi a mosazi je třeba dávat pozor, protože vrták bude mít tendenci se zasekávat.

9 ČIŠTĚNÍ A ÚDRŽBA



Pozor! Než začnete na zařízení provádět jakoukoliv práci, odpojte jej od sítě.

9.1 Čištění

- Vrtáky a bity mohou být velmi ostré, proto při manipulaci s nimi nebo jejich výměně noste vždy odolné rukavice.
- Při čištění si chraňte zrak ochrannými brýlemi.
- Abyste předešli přehřátí motoru, udržujte větrací otvory stroje čisté.
- Pravidelně čistěte těleso stroje měkkou tkaninou, nejlépe po každém použití.
- Udržujte větrací otvory bez prachu a nečistot.
- Jestliže nečistota nepovoluje, použijte měkkou tkaninu navlhčenou ve vodě s přidávkem mýdla.



Nikdy nepoužívejte rozpouštědla, například benzín, alkohol, čpavková voda atd. Tato rozpouštědla mohou poškodit plastové díly.

9.2 **Mazání**

- Jednou za tři měsíce vysuňte hřídel vrtačky do polohy maximální hloubky vrtání a lehce ji namažte olejem.

9.3 **Vůle vřetene (obr. 18)**

- Najděte šroub nastavení vůle vřetene.
- Povolte jisticí matici a ručně dotáhněte závrtný šroub.
- Držte závrtný šroub imbus klíčem a dotáhněte jisticí matici (obr. 18).

9.4 **Obecná kontrola (obr. 19)**

- Pravidelně kontrolujte dotažení všech upevňovacích šroubů. Postupem času se mohou vibracemi povolit.
- Pokud je nutné vyměnit napájecí kabel, musí to z důvodu bezpečnosti provést výrobce, jeho zástupce nebo autorizovaný servis (obr. 19).

9.5 **Napájecí kabel**

- Pokud je napájecí kabel poškozen, musí být z bezpečnostních důvodů vyměněn výrobcem, jeho servisním zástupcem nebo podobně kvalifikovanou osobou.

10 ŘEŠENÍ PROBLÉMŮ

Možné poruchy mají často příčiny, které může vyřešit sám uživatel. Proto výrobek zkontrolujte za pomoci této části. Ve většině případů se dá problém rychle vyřešit.

Problém	Možná příčina	Řešení
1. Hlučný chod	1.1 Nesprávné napnutí řemene 1.2 Volná kladka vřetene 1.3 Volná kladka motoru	1.1 Nastavte napnutí 1.2 Dotáhněte matici kladky 1.3 Dotáhněte šrouby
2. Vrták se nadměrně zahřívá	2.1 Nesprávná rychlost 2.2 Z otvoru nevypadávají piliny 2.3 Tupý vrták 2.4 Pomalý posuv 2.5 Vrták se nestačí ochladit, nebo za provozu není mazán	2.1 Upravte rychlost 2.2 Častěji vrták vytahujte, aby se vytvořily piliny 2.3 Nabruste vrták 2.4 Posuv musí být dostatečně rychlý, aby vrták zabíral 2.5 Vrták při provozu mažte Řiďte se činitelem využití S2
3. Dřevo se na spodní straně štípe	3. Pod obrobkem není podpůrný materiál	3. Použijte podpůrný materiál
4. Vrták se zasekává	4.1 Nesprávné upevnění nebo podpora	4.1 Podepřete nebo upevněte obrobek 4.2 Nastavte napnutí řemene

	4.2 Nesprávné napnutí řemene	
5. Nevyvážení nebo otřesy vrtáku	5.1 Ohnutý vrták 5.2 Opotřebované ložisko vřetene 5.3 Nesprávně namontované sklíčidlo	5.1 Vyměňte vrták 5.2 vyměňte ložisko 5.3 Namontujte sklíčidlo správně
6. Vřeteno se vrací příliš rychle, nebo pomalu	6. Nesprávné napnutí pružiny	6. Nastavte pnutí pružiny
7. Sklíčidlo padá z hřídele, padá při snaze o montáž	7. Špinavý nebo mastný vnitřní povrch kónusu sklíčidla nebo vřetene	7. Povrch očistěte
8. Sklouzávání kladky	8. Není napnutý řemen	8. Dotáhněte řemen



Pozor! Provádějte pouze kroky popsané v tomto návodu! Pokud nedokážete problém vyřešit sami, musí veškeré další kontroly, údržbu a opravy provádět autorizovaný servis nebo podobně kvalifikovaný specialista.

11 TECHNICKÉ ÚDAJE

	POWX153
Síťové napětí	230 V
Frekvence sítě	50 Hz
Příkon	350 W
Otáčky bez zátěže	580-2650 min ⁻¹
Kónus vřetene	B16
Posuv vřetene	50 mm
Počet rychlostí vrtání	5
Max. průměr vrtáku	Ø13 mm
Rozměry stolu	160 x 160 mm
Rozměry podstavce	312 x 198 mm
Hmotnost	13 kg
Třída ochrany	Třída I

12 HLUČNOST

Hodnoty emisí hluku se měří podle příslušné normy. (K=3)

Úroveň akustického tlaku LpA	73 dB(A)
Úroveň akustického výkonu LwA	86 dB(A)



POZOR! Hladina akustického tlaku může přesáhnout 85 dB(A), v takovém případě použijte ochranu sluchu.

13 SERVIS

Poškozené vypínače je třeba nechat vyměnit naším servisem.

Je-li poškozen napájecí kabel (nebo síťová zástrčka), je třeba jej vyměnit za originální náhradní kabel, který je k dispozici v našem servisu. Výměnu napájecího kabelu musí provést náš servis (viz poslední stránka) nebo kvalifikovaná osoba (kvalifikovaný elektrikář).

14 USKLADNĚNÍ

- Důkladně vyčistěte celý stroj i jeho příslušenství.
- Uložte jej mimo dosah dětí do stabilní a bezpečné polohy na chladném a suchém místě; vyhýbejte se příliš vysokým i příliš nízkým teplotám.
- Chraňte jej před přímým slunečním svitem. Je-li to možné, uchovávejte v temnu.
- Neukládejte jej v plastických pytlích, ve kterých by se hromadila vlhkost.

15 ZÁRUKA

- Na tento výrobek se vztahuje záruční doba 36 měsíců platná od data jeho zakoupení prvním uživatelem.
- Tato záruka kryje veškeré materiálové nebo výrobní vady kromě: baterií, nabíječek, vadných dílů podléhajících běžnému opotřebením, jakými jsou ložiska, kartáčky, kabely a zástrčky, nebo příslušenství, jakým jsou vrtáky, vrtací bity, pilové kotouče atd.; poškození nebo vad vyplývajících ze špatného zacházení, nehod nebo provedených změn; přepravních nákladů.
- Poškození a / nebo závady vyplývající z nevhodného používání také nespádají do záručních ustanovení.
- Také odmítáme veškerou odpovědnost za jakékoliv poranění vyplývající z nevhodného použití nástroje.
- Opravy může provádět pouze servisní středisko autorizované pro nástroje Powerplus.
- Více informací můžete vždy získat na čísle 00 32 3 292 92 90.
- Dopravní náklady vždy nese zákazník, pokud není písemně dohodnuto jinak.
- Stejně tak nelze vznášet nárok ze záruky v případě, že škoda na zařízení vznikla následkem nedbalé údržby nebo přetížení.
- Zcela vyloučeny ze záruky jsou škody vzniklé následkem zaplavení tekutinou, přílišného zaprášení, úmyslného poškození (ať jde o záměr či hrubou nedbalost), nepatřičného používání (používání k účelům, k nimž zařízení není vhodné), diletantského používání (např. nedodržováním pokynů z návodu), nekvalifikovaného sestavení, zásahu bleskem a chybného síťového napětí. Tento seznam není vyčerpávající.
- Uznání záručního nároku nemůže nikdy vést k prodloužení záruční lhůty ani začátku nové záruční lhůty v případě, že bylo zařízení vyměněno.
- Zařízení nebo díly vyměněné v rámci záruky se proto stávají vlastnictvím Varo NV.
- Vyhraujeme si právo odmítnout jakýkoliv nárok v případech, kdy nelze ověřit nákup nebo kdy je zřejmé, že výrobek nebyl správně udržován (pravidelné čištění větracích otvorů, pravidelné servisování uhlíkových kartáčků, atd.).
- Uschovejte si doklad o zakoupení, neboť se jím prokazuje datum nákupu.
- Zařízení se musí prodeji vrátit nerozmontované, v přijatelně čistém stavu, (v původním kufríku s vyliskem na uložení zařízení, pokud se tento požadavek vztahuje na tento případ) spolu s dokladem o zakoupení.

16 OCHRANA ŽIVOTNÍHO PROSTŘEDÍ



Použité zařízení nelikvidujte spolu s běžným domovním odpadem, ale řiďte se předpisy vydanými s ohledem na ochranu životního prostředí.

Použitý motorový olej likvidujte způsobem slučitelným s péčí o životní prostředí. V kanystru jej předejte k recyklaci do vyhrazeného střediska pro likvidaci tohoto druhu odpadu. Nevyhazujte jej do odpadu ani jej nevylévejte na zem.

17 PROHLÁŠENÍ O SHODĚ

VARO N.V. - Joseph Van Instraat 9 - BE2500 Lier - BELGIUM, prohlašuje, že
Typ zařízení: Stojanová vrtačka 350 W
Značka: POWERplus
Objednací číslo: POWX153

je ve shodě se základními požadavky a ostatními relevantními ustanoveními příslušných evropských směrnic založených na aplikaci evropských harmonizovaných norem. Jakákoliv neschválená úprava přístroje vede ke ztrátě platnosti tohoto prohlášení.

Evropské směrnice (včetně, nastanou-li, jejich změn a doplňků až do data podpisu):
2011/65/EU
2006/42/EC
2014/30/EU

Evropské harmonizované normy (včetně, nastanou-li, jejich změn a doplňků až do data podpisu):

EN61029-1 : 2009
EN55014-1 : 2017
EN55014-2 : 2015
EN61000-3-2 : 2014
EN61000-3-3 : 2013

Držitel technické dokumentace: Philippe Vankerkhove, VARO - Vic. Van Rompuy N.V.

Níže podepsaný jedná jménem vedení společnosti:

Philippe Vankerkhove
Regulativní postupy - Manažer pro dohled nad řádným jednáním
Datum: 09/10/2018