





Fig. 1



Fig. 2



Fig. 3

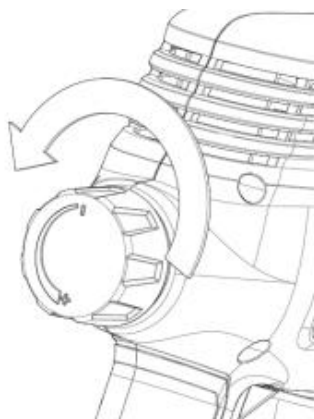


Fig. 4



Fig. 5

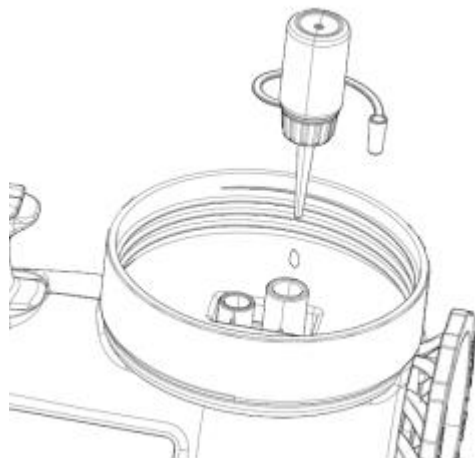
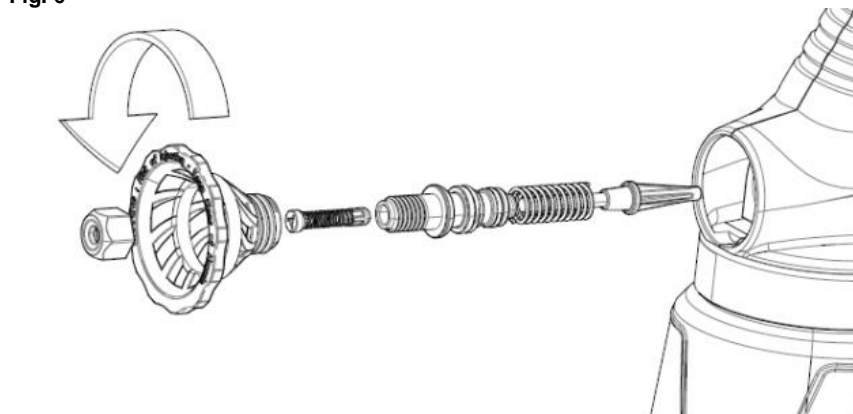


Fig. 6



1	OBLAST POUŽITÍ.....	3
2	POPIS (OBR. A).....	3
3	SEZNAM OBSAHU BALENÍ.....	3
4	SYMBOLY	4
5	OBECNÁ BEZPEČNOSTNÍ UPOZORNĚNÍ PRO ELEKTRICKÉ NÁSTROJE	4
5.1	<i>Pracovní oblast.....</i>	4
5.2	<i>Elektrická bezpečnost</i>	4
5.3	<i>Osobní bezpečnost.....</i>	5
5.4	<i>Používání elektrických nástrojů a péče o ně.....</i>	5
5.5	<i>Servis.....</i>	6
6	BEZPEČNOSTNÍ POKYNY PRO BEZŠŤŮROVÉ STŘÍKACÍ PISTOLE.....	6
7	DOPLŇKOVÉ BEZPEČNOSTNÍ POKYNY PRO AKUMULÁTORY A NABÍJEČKY	7
7.1	<i>Akumulátory.....</i>	7
7.2	<i>Nabíječky.....</i>	7
8	NABÍJENÍ A VKLÁDÁNÍ NEBO VYJÍMÁNÍ BATERIE	7
8.1	<i>Signalizace nabíječky (obr. 1).....</i>	7
8.2	<i>Vyjímání / vkládání baterie (obr. 2).....</i>	8
9	PROVOZ.....	8
9.1	<i>Měření viskozity.....</i>	8
9.2	<i>Nastavení postřiku (obr. 3).....</i>	9
9.3	<i>Zapnutí (obr. 4).....</i>	9
9.4	<i>Postřikové techniky.....</i>	9
10	ČIŠTĚNÍ A ÚDRŽBA.....	9
10.1	<i>Čištění a mazání olejem po každém použití (obr. 5).....</i>	9
10.2	<i>Výměna sestavy pístu (obr. 6).....</i>	9
11	TECHNICKÉ ÚDAJE.....	10
12	HLUČNOST	10
13	ŘEŠENÍ PROBLÉMŮ.....	10

14	ZÁRUKA.....	11
15	ŽIVOTNÍ PROSTŘEDÍ.....	11
16	PROHLÁŠENÍ O SHODĚ.....	12

STŘÍKACÍ PISTOLE 18 V (BEZ AKUMULÁTORU) POWEB5510

1 OBLAST POUŽITÍ

Tato stříkací pistole je určena pro různé nátěry (na bázi oleje a latexu), základní nátěry, mořidla, impregnace a jiné neabrazivní materiály. Nepoužívejte materiály s bodem vznícení pod 55 °C. Tyto stříkací pistole nejsou určeny pro dekorativní materiály, plniva, laky, průmyslové emaily nebo asfaltové uzavírací nátěry ani materiály s obsahem HHC. Nehodí se k profesionálnímu použití.



UPOZORNĚNÍ! Než začnete zařízení používat, přečtěte si v zájmu své vlastní bezpečnosti tento návod k použití a obecné bezpečnostní instrukce. Váš elektrický nástroj by se měl předávat dalším osobám jen s těmito pokyny.

2 POPIS (OBR. A)

1. Tlačítko uvolňování jednotky baterie
2. Jednotka baterie (NENÍ součástí dodávky)
3. Nabíječka (NENÍ součástí dodávky)
4. Těleso motoru
5. Výstupní ovladač / seřizovací knoflík
6. Spínač spouště
7. Rukojeť
8. Nádoba na barvu
9. Košová stříkací tryska
10. Viskozimetr
11. Šroub na trysky
12. Bezpečnostní zámek

3 SEZNAM OBSAHU BALENÍ

- Odstraňte veškeré balicí materiály.
- Odstraňte zbývající obaly a přepravní přípravky (jsou-li přítomny).
- Zkontrolujte úplnost obsahu obalu.
- Zkontrolujte, zda na zařízení, síťové přívodní šňůře, zástrčce a veškerém příslušenství nevznikly během přepravy škody.
- Uložte si balicí materiály na co nejdříve, nejlépe až do konce záruční doby. Potom je zlikvidujte vyhozením do místního systému na odvoz odpadu.



VAROVÁNÍ: Balicí materiály nejsou vhodné na hraní! Děti si nesmějí hrát s plastovými sáčky! Nebezpečí udušení!










- 1x návod k použití
- 1x čistící kolík
- 1x nádobka na měření stékavosti
- 1x náhradní tryska (0,8 mm)
- 2x ventil
- 1x šroub na trysky



Jestliže některé díly chybí nebo jsou poškozeny, obraťte se na svého obchodníka.

4 SYMBOLY

V tomto návodu a u přístroje jsou používány následující symboly:

	Označuje riziko úrazu nebo poškození nástroje.		V souladu se základními požadavky Evropských směrnic.
	Před použitím si přečtěte příručku.		Stroj třídy II – Dvojitá izolace – Nepotřebujete uzemňenou zástrčku (pouze pro nabíječku).
	Nevystavujte nabíječku a akumulátor vodě.		Okolní teplota max. 40 °C (pouze pro akumulátor).
	Nespalujte akumulátor nebo nabíječku.		Akumulátor a nabíječku používejte pouze v uzavřených prostorech.
	Noste chrániče sluchu.		V prašném prostředí používejte ochrannou masku.
	Povinná ochrana zraku.		

5 OBECNÁ BEZPEČNOSTNÍ UPOZORNĚNÍ PRO ELEKTRICKÉ NÁSTROJE

Přečtěte si všechna bezpečnostní upozornění a všechny instrukce. Nedodržení upozornění a instrukcí může vést k zasažení elektrickým proudem, požáru a/nebo vážnému úrazu. Uchovujte si veškerá upozornění a instrukce, abyste do nich mohli později nahlédnout. Termín "elektrický nástroj" v upozorněních znamená elektrický nástroj připojený (kabelem) k síti nebo elektrický nástroj provozovaný (bez kabelu) na akumulátor.

5.1 Pracovní oblast

- Udržujte pracoviště čisté a dobře osvětlené. Tmavá a nepřehledná pracoviště zvyšují riziko nehody.
- Neprovozujte elektrické nástroje v potenciálně výbušném prostředí, například v přítomnosti hořlavých kapalin, plynů nebo prachu. Elektrické nástroje produkují jiskry, které mohou prach nebo výpary zapálit.
- Při práci s elektrickým nástrojem udržujte děti a okolostojící osoby opodál. Mohou odvést vaši pozornost a ztratíte kontrolu nad nástrojem.

5.2 Elektrická bezpečnost

- Vždy kontrolujte, zda přiváděné napětí odpovídá napětí uvedenému na typovém štítku.
- Zástrčky elektrického nástroje musejí odpovídat zásuvkám. Zástrčku nikdy nijak neupravujte. S uzemněnými elektrickými nástroji nepoužívejte nikdy rozvodné zástrčky. Riziko zasažení elektrickým proudem je menší u neupravovaných zástrček a kompatibilních zásuvek.

- Vyhybte se tělesnému kontaktu s uzemněnými povrchy například na trubkách, radiátorech, sporácích a ledničkách. Nebezpečí zasažení elektrickým proudem je větší, jestliže je vaše tělo uzemněné.
- Nevystavujte elektrické nástroje dešti nebo vlhkosti. Voda, která se dostane do elektrického nástroje, zvyšuje riziko zasažení elektrickým proudem.
- S kabelem zacházejte opatrně. Nikdy nástroj nenoste nebo netahejte na kabel a nevytahujte zástrčku ze zásuvky tahem za kabel. Šňůru chraňte před teplem, olejem, ostrými hranami a pohybujícími se díly. Poškozené nebo zapletené kabely zvyšují riziko zasažení elektrickým proudem.
- Při práci s elektrickým nástrojem pod širým nebem používejte prodlužovací kabel vhodný k vnějšímu použití. Použití kabelu vhodného k vnějšímu použití zmenšuje riziko zasažení elektrickým proudem.
- Je-li práce s elektrickým nástrojem na vlhkém místě nevyhnutelná, použijte zdroj proudu chráněný spínačem proti zbytkovému proudu (RCD). Použití RCD zmenšuje riziko zasažení elektrickým proudem.

5.3 Osobní bezpečnost

- Při práci s elektrickým nástrojem buďte pozorní, sledujte, co děláte, a řiďte se zdravým rozumem. Nepracujte s elektrickým nástrojem, když jste unavení nebo pod vlivem drog, alkoholu nebo léků. Chvilková nepozornost při zacházení s elektrickým nástrojem může vést k vážnému osobnímu zranění.
- Používejte bezpečnostní vybavení. Vždy si chraňte zrak. Bezpečnostní vybavení, jakým je protiprašný respirátor, neklouzavá bezpečnostní obuv, ochranná přilba nebo chránič sluchu, které se použije, kdykoliv to okolnosti vyžadují, omezuje osobní zranění.
- Vyhybte se nahodilému spuštění. Před zasunutím zástrčky do zásuvky se ubezpečte, že je vypínač v poloze vypnuto. Nošení nástrojů s prstem na vypínači a připojování nástrojů k sítí s vypínačem v poloze zapnuto zvyšuje riziko nehody.
- Před nastartováním nástroje odstraňte veškeré stavěcí klíny a klíče. Klín nebo klíč ponechaný v otáčivé části elektrického nástroje může způsobit úraz.
- Nesazte se dosáhnout příliš daleko. Vždy si udržujte pevný postoj a rovnováhu. To vám umožní mít nástroj pod lepší kontrolou v neočekávaných situacích.
- Vhodně se oblékejte. Nenoste volné oblečení ani bižuterii. Udržujte své vlasy, oblečení a rukavice mimo dosah pohybujících se dílů. Volné oblečení, bižuterie nebo dlouhé vlasy se mohou zachytit v pohybujících se dílech.
- Jsou-li k dispozici mechanismy umožňující odvod a sběr prachu, zabezpečte jejich připojení a řádné používání. Použití těchto mechanismů snižuje rizika vyvolávaná prachem.

5.4 Používání elektrických nástrojů a péče o ně

- Neočekávejte od elektrického nástroje, co nemůže splnit. Používejte elektrický nástroj vhodný pro váš účel. Elektrický nástroj vykoná svůj úkol lépe a bezpečněji, použije-li se tempem, pro které byl zkonstruován.
- Nepoužívejte elektrický nástroj, jestliže ho nelze vypínačem zapnout i vypnout. Každý elektrický nástroj, který nelze ovládat vypínačem, je nebezpečný a je třeba ho opravit.
- Před prováděním jakýchkoliv změn, výměnou příslušenství nebo ukládáním elektrických nástrojů odpojte zástrčku od zdroje energie. Taková preventivní bezpečnostní opatření snižují riziko náhodného zapnutí elektrického nástroje.
- Nepoužívané elektrické nástroje ukládejte mimo dosah dětí a nedovolte s nimi pracovat osobám, které nejsou obeznámeny s nástrojem ani s těmito pokyny. Elektrické nástroje jsou v rukách neškolených uživatelů nebezpečné.

- Provádějte údržbu elektrických nástrojů. Kontrolujte, zda nejsou pohyblivé díly nesprávně seřízené nebo zadřené, zda nejsou prasklé a zda na nich není patrně nic, co by se mohlo dotknout provozu elektrického nástroje. Při poškození dejte elektrický nástroj před použitím opravit. Mnoho nehod způsobují právě nedostatečně udržované elektrické nástroje.
- Řezné nástroje udržujte ostré a čisté. Je méně pravděpodobné, že by se řádně udržované řezné nástroje s ostrými břity někde zadržly, a proto se ostré nástroje snáze ovládají.
- Používejte elektrický nástroj, příslušenství a nástrojové bity atd. v souladu s těmito pokyny a způsobem předepsaným pro konkrétní typ elektrického nástroje; přitom berte v úvahu pracovní podmínky a práci, již je třeba vykonat. Použití elektrického nástroje způsobem jiným, než pro který je určen, může vytvořit potenciálně nebezpečnou situaci.

5.5 Servis

- Servisní práce na elektrickém nástroji přenechejte kvalifikovanému technikovi, který používá výhradně originální náhradní díly. Tak si zajistíte, že nástroj bude i nadále bezpečný.

6 BEZPEČNOSTNÍ POKYNY PRO BEZŠŤŮROVÉ STŘÍKACÍ PISTOLE

- Stříkací pistoli se nikdy nesmí mířit na lidi nebo zvířata.
- Stříkací pistoli lze používat pouze na barvy a rozpouštědla s minimálním bodem vznícení 55 °C.
- Varování! Vysokotlaké stříkání potenciálně způsobuje vážné poškození pokožky. Nikdy nenechte žádnou část těla přijít do styku s postříkem. V případě vstříknutí do kůže pod vysokým tlakem se okamžitě obraťte na lékaře. Tento lékař by měl být informován o typu stříkaného materiálu.
- Stříkací pistole není hračka, nesmějí ji používat děti ani nevyškolené osoby.
- Vždy používejte vhodnou masku, která poskytuje nezbytnou ochranu proti vdechování škodlivých výparů.
- Zajistěte dostatečné odvětrávání, abyste vzduch v pracovním prostoru udrželi bez hromadění hořlavých výparů.
- Nestříkejte žádný materiál neznámého složení.
- Nikdy nástroj neprovozujte bez jisticí matice trysky.
- Nikdy nástroj nepoužívejte, byly-li poškozeny bezpečnostní mechanismy nebo jiné důležité díly.
- K čištění nástroje nikdy nepoužívejte benzín ani jiné hořlavé kapaliny. Výpary v nástroji může zapálit jiskra, což vede k explozi nástroje.
- Vždy si přečtěte doporučení a instrukce výrobce o ředění a teprve potom použijte barvu nebo jiné materiály.
- Používejte pouze náhradní díly od výrobce nebo výrobcem schválené.
- Akumulátor neotevírejte. Nebezpečí zkratu
- Chraňte akumulátor před horkem, např. před nepřetržitým intenzivním slunečním světlem, ohněm, vodou a vlhkostí. Nebezpečí výbuchu.
- V případě poškození a nesprávného použití akumulátoru se mohou uvolňovat výpary. Prostor větrejte a dojde-li ke stížnostem, vyhledejte lékařskou pomoc. Výpary mohou podráždit dýchací systém.
- Použijte pouze baterii ve spojení s elektrickým nástrojem. Samo toto opatření chrání baterii před nebezpečným přetížením.
- Baterii lze poškodit špičatými předměty jako jsou hřebíky nebo šroubováky, nebo zvnějšku působící silou. Může nastat interní zkrat a baterie může hořet, uvolňovat dým, vybuchnout nebo se přehřát.

7 DOPLŇKOVÉ BEZPEČNOSTNÍ POKYNY PRO AKUMULÁTORY A NABÍJEČKY

7.1 Akumulátory

- Za žádných okolností se je nepokoušejte otevřít.
- Neskladujte je na místech, kde by teplota mohla překročit 40 °C.
- Nabíjejte je pouze, pokud je okolní teplota mezi 4 °C a 40 °C.
- Baterie ukládejte na chladném suchém místě (5 °C-20 °C). Baterie nikdy neskladujte vybité.
- Pro lithium iontové baterie je nejlepší pravidelné vybíjení a dobíjení (alespoň 4krát do roka). Ideální nabití pro dlouhodobé uložení vaší lithium-iontové baterie je 40 % kapacity.
- Pokud likvidujete akumulátory, řiďte se instrukcemi v odstavci „Ochrana životního prostředí“.
- Dávejte pozor, aby nedošlo ke zkratu. Pokud dojde k propojení kladného (+) a záporného (-) pólu prostřednictvím kovových předmětů, baterie se zkratuje a intenzivní tok proudu vyvine teplo, které může způsobit prasknutí pouzdra nebo k požáru.
- Nevystavujte je vysokým teplotám. Pokud se baterie zahřejí na teplotu nad 100 °C, těsnění, izolační vložky a další polymerové komponenty se mohou poškodit, což může vést k vytékání elektrolytu a/nebo vnitřnímu zkratu, což vede k vytváření tepla a prasknutí nebo k požáru. Nevhazujte baterie do ohně, může to mít za následek explozi a/nebo intenzivní hoření.
- Při extrémních podmínkách může dojít k vytékání baterie. Pokud si povšimnete kapaliny na baterii, postupujte následovně:
 - Kapalinu pečlivě otřete hadříkem. Dbejte na to, aby nedošlo ke kontaktu s pokožkou.
 - Pokud dojde ke kontaktu s pokožkou nebo se tekutina dostane do očí, postupujte následovně:
 - ✓ Okamžitě postiženou část vypláchněte vodou. Neutralizujte mírně kyselým roztokem jako např. citrónovou šťávou nebo octem.
 - ✓ V případě že se tekutina dostane do očí, vyplachujte je velkým množstvím tekoucí vody alespoň po dobu 10 minut a vyhledejte lékaře. Poradte se s lékařem.



Riziko požáru! Vyhýbejte se zkratování kontaktů na vyjmutém akumulátoru. Akumulátor nelikvidujte spálením.

7.2 Nabíječky

- Nikdy se nesnažte nabíjet baterie, které nejsou určeny k opětovnému nabíjení.
- Poškozené kabely nechte ihned nahradit novými.
- Nevystavujte působení vody.
- Nabíječku neotvírejte.
- Nabíječku nepodrobujte testům.
- Nabíječka je určena pouze pro vnitřní použití.

8 NABÍJENÍ A VKLÁDÁNÍ NEBO VYJÍMÁNÍ BATERIE

8.1 Signalizace nabíječky (obr. 1)

Připojte nabíječku k napájecí zásuvce

- Stálé zelené světlo: připravena k nabíjení
- Blikající červené světlo + stálé zelené světlo: nabíjí se
- Stálé zelené světlo + stálé červené světlo: nabitó



Poznámka: jestliže baterie není správně nasazena, odpojte ji a ověřte, zda je model baterie vhodný pro tuto nabíječku podle přehledu specifikací. Nenabíjejte žádnou jinou baterii, ani baterii, kterou nelze bezpečně vložit do nabíječky.

1. Když bude baterie připojena, nabíječku i baterii často sledujte.
2. Po dokončení nabíjení odpojte nabíječku ze zásuvky a potom ji odpojte od baterie.
3. Před používáním nechejte baterii úplně vychladnout.
4. Nabíječku a baterii uchovávejte ve vnitřním prostředí, mimo dosah dětí.



POZNÁMKA: Jestliže je baterie po nepřetržitém používání nástroje horká, před nabíjením ji ponechte vychladnout na pokojovou teplotu. Tím se prodlouží životnost vašich baterií.

8.2 Vyjímání / vkládání baterie (obr. 2)



VÝSTRAHA: Před prováděním jakéhokoliv seřizování zkontrolujte, zda je nástroj vypnutý, nebo vyjměte baterii.

- Přidržujte nástroj jednou rukou a baterii (2) druhou rukou.
- Postup vkládání: stlačte a zasuňte baterii do jejího držáku, přitom dbejte na to, aby uvolňovací západka na zadní straně baterie zapadla na své místo a před zahájením provozu zkontrolujte, zda baterie je zajištěná.
- Postup vyjímání: stiskněte uvolňovací západku a současně baterii vytáhněte ven.

9 PROVOZ

9.1 Měření viskozity

- Na pomoc s měřením viskozity si vezměte viskozimetr (10).
- Postupujte podle rady výrobce o ředění barvy, když se používá se stříkáací pistolí.
- Ke stanovení správné viskozity barvy, s níž může tato stříkáací pistole pracovat, napomůže viskozimetr (10).
- Správnou viskozitu stanovíte tak, že viskozimetr naplníte barvou po okraj. Změřte čas, který uplyne, než obsah viskozimetru vyteče zpátky do nádoby. Praktické pravidlo praví, že by měla viskozita být v rozmezí 15 a 100 s (maximum).

Níže uvedená tabulka ukazuje doporučené časy pro různé druhy materiálu.

Druh barvy	Doba zpracovatelnosti
Základové barvy	24-28 sekund
Nátěry	20-25 sekund
Barvy na bázi oleje	18-22 sekund
Emailové barvy	18-22 sekund
Hliníkové barvy	22-25 sekund
Uzavírací nátěry dřeva	25-30 sekund
Konzervanty na dřevo	není třeba ředit
Mořidla	není třeba ředit

- Některé stříkatelné materiály obsahují částice a chuchvalce. Takové materiály je třeba před plněním do nádoby na barvu přecedit.

9.2 Nastavení postřiku (obr. 3)

Kapacitu postřiku lze seřídít seřizovacím šroubem (5).

Před zahájením práce namířte stříkáci pistoli na kus odpadního materiálu a stiskněte spínač spouště (6), dokud nezačne stříkat barva. Seřizujte seřizovací knoflík (5), dokud nedosáhnete požadovaného obrazu postřiku. Otáčením seřizovacího knoflíku (5) ve směru hodinových ručiček se zmenšuje výstup a otáčením proti směru hodinových ručiček se zvětšuje výstup. Špatný stříkaný vzor vede ke koncentraci barvy ve středu paprsku a skvrnám v povrchové úpravě. Dobrý stříkaný vzor zajišťuje rovnoměrné nanášení barvy v celém stříkaném rozsahu.

9.3 Zapnutí (obr. 4)

Pro zapnutí stiskněte bezpečnostní zámek (12) a aktivujte spouštěč (6).

9.4 Postříkové techniky

- Dobrých výsledků dosáhnete, budete-li držet stříkáci pistoli vodorovně a paralelně se stříkaným povrchem.
- Trysku držte 20-30 cm od stříkané plochy a stříkejte rovnoměrně ze strany na stranu nebo nahoru a dolů plynulými a rovnoměrnými pohyby.
- Nestříkejte pod úhlem, protože v takovém případě bude barva po povrchu stékat.
- Při stříkání velkých ploch stříkejte křížem.
- Pohybujte stříkáci pistolí rovnoměrně z ramene, ne ze zápěstí.
- Nikdy stříkáci pistolí nezapínejte ani nevypínejte ve chvíli, kdy je namířena na stříkanou plochu.
- Rovnoměrně kontrolujte rychlost pohybu stříkáci pistole. Výsledkem rychlého pohybu nad povrchem je slabá vrstva a výsledkem pomalého pohybu je silná vrstva.
- Aplikujte vždy jen jednu vrstvu v jednu chvíli. Jestliže je potřebná další vrstva, dodržte dobu schnutí doporučenou výrobcem a teprve po jejím uplynutí aplikujte další vrstvu.

10 ČIŠTĚNÍ A ÚDRŽBA



Je zásadně důležité, aby byla stříkáci pistole důkladně vyčištěna a naolejována po každém použití. Pokud ji nevyčistíte a nenaolejujete, téměř určitě to povede k zanesení a může se stát, že vám příště nebude vůbec fungovat! Záruka nekryje čištění stříkáci pistole, kterou uživatel řádně nečistil.

10.1 Čištění a mazání olejem po každém použití (obr. 5)

1. Zbytek barvy nalejte zpět do nádoby (8).
2. Nádobu nejprve vyčistěte (8).
3. Rychlé vyčištění lze provést stříkáním ředidla (vody nebo rozpouštědla) v mezidobí, než dojde k vyčištění.
4. Úplné vyčištění by se mělo provést před uložením pistole. Viz "Výměna sestavy pístu" o demontáži sestavy čerpadla a důkladném vyčištění. Poté znovu sestavte.
5. Po každém čištění odpojte sací hadici a naolejujte čerpadlo. Pistoli několikrát zapněte, než z ní vystříkne olej.

10.2 Výměna sestavy pístu (obr. 6)

1. Uvolněte trysku pomocí přiloženého klíče, nechte ale trysku na čerpadle.
2. Otočte ochranné počítadlo úplně ve směru pohybu hodinových ručiček a vytáhněte sestavu čerpadla.
3. Opotřebené součásti vyměňte odděleně.
4. Tyto díly je třeba pravidelně vyměňovat: trysku, rozprašovač, píst, skříně čerpadla, O-kroužek 1# & 2#.

11 TECHNICKÉ ÚDAJE

Jmenovité napětí	18 V
Objem nádrže	1 l
Rychlost průtoku	300 g/min
Průměr trysky	Ø 0,8 mm
Připojení baterie	Nasunutí
Nastavitelné ovládání průtoku	Ano
Svislý tvar postřiku	Ano
Vodorovný tvar postřiku	Ano
Kulatý tvar postřiku	Ano
Max. viskozita	60 din/sec
Měkký úchop	Ano
Typ rukojeti	Pevná
Latexové barva	Ano

12 HLUČNOST

Hodnoty hlukových emisí se měří podle příslušné normy. (K=3)

Úroveň akustického tlaku LpA	88 dB(A)
Úroveň akustického výkonu LwA	99 dB(A)



POZOR! Hladina akustického tlaku může přesáhnout 85 dB(A), v takovém případě noste individuální chránič sluchu.

aw (Vibrace):	11,3 m/s ²	K = 1,5 m/s ²
---------------	-----------------------	--------------------------

13 ŘEŠENÍ PROBLÉMŮ

PROBLÉM	PŘÍČINA	ŘEŠENÍ
Motor hučí, ale nestříká, nebo stříká nepravidelně	<ol style="list-style-type: none"> Sestava čerpadla je poškozena Sací trubka není ve správné poloze Zanesená sací trubka Zanesená tryska Zanesený filtr Povoleny ochranný kryt (3) nebo tryska (2) 	<ol style="list-style-type: none"> Vyměňte sestavu čerpadla podle návodu k údržbě seřídte sací trubku vyčistěte sací trubku ředidlem Vyčistěte trysku ředidlem Vyčistěte filtr ředidlem Utáhněte ochranný kryt nebo trysku
Rozprašování není v pořádku	<ol style="list-style-type: none"> Tryska nebo pojistná matice není utažena Barva je příliš hustá Sestava rozprašovače je odřená 	<ol style="list-style-type: none"> Utáhněte trysku a pojistnou matici Zkontrolujte viskozitu barvy Vyměňte sestavu rozprašovače
Přestříkání	<ol style="list-style-type: none"> Stříkácí pistole je příliš blízko stříkaného objektu Příliš mnoho barvy Viskozita je příliš nízká 	<ol style="list-style-type: none"> Držte stříkácí pistolí 20-30 cm od povrchu Seřídte ovladač výstupu, aby se snížil postřik Zkontrolujte viskozitu
nic nestříká, nic není slyšet	<ol style="list-style-type: none"> Nejde proud 	<ol style="list-style-type: none"> Zkontrolujte přívod proudu

<p>Krátká doba provozu po nabití</p>	<ol style="list-style-type: none"> 1. Akumulátor není zcela nabit 2. Nabíječka je vadná 3. Akumulátor je vadný 	<ol style="list-style-type: none"> 1. Akumulátor úplně nabijte 2. Vyměňte nabíječku za novou stejné specifikace. 3. Vyměňte akumulátor za nový stejné specifikace
--------------------------------------	---	--

14 ZÁRUKA

- Na tento výrobek se vztahuje záruční doba 24 měsíců platná od data jeho zakoupení prvním uživatelem.
- Tato záruka kryje veškeré materiálové nebo výrobní vady kromě: baterií, nabíječek, vadných dílů podléhajících běžnému opotřebení, jakými jsou ložiska, kartáčky, kabely a zástrčky, nebo příslušenství, jakým jsou vrtáky, vrtací bity, pilové kotouče atd.; poškození nebo vad vyplývajících ze špatného zacházení, nehod nebo provedených změn; přepravních nákladů.
- Poškození nebo závady vyplývající z nevhodného používání také nespádají do záručních ustanovení.
- Také odmítáme veškerou odpovědnost za jakékoliv poranění vyplývající z nevhodného použití nástroje.
- Opravy může provádět pouze servisní středisko autorizované pro nástroje Powerplus.
- Více informací můžete vždy získat na čísle 00 32 3 292 92 90.
- Dopravní náklady vždy nese zákazník, pokud není písemně dohodnuto jinak.
- Stejně tak nelze vznášet nárok ze záruky v případě, že škoda na zařízení vznikla následkem nedbalé údržby nebo přetížení.
- Zcela vyloučeny ze záruky jsou škody vzniklé následkem zaplavení tekutinou, přílišného zaprášení, úmyslného poškození (ať jde o záměr či hrubou nedbalost), nepatřičného používání (používání k účelům, k nimž zařízení není vhodné), dileantského používání (např. nedodržováním pokynů z návodu), nekvalifikovaného sestavení, zásahu bleskem a chybného síťového napětí. Tento seznam není omezující.
- Uznání záručního nároku nemůže nikdy vést k prodloužení záruční lhůty ani začátku nové záruční lhůty v případě, že bylo zařízení vyměněno.
- Zařízení nebo díly vyměněné v rámci záruky se proto stávají vlastnictvím Varo NV.
- Vyhrazujeme si právo odmítnout jakýkoliv nárok v případech, kdy nelze ověřit nákup nebo kdy je zřejmé, že výrobek nebyl správně udržován (pravidelné čištění větracích otvorů, pravidelné servisování uhlíkových kartáčků, atd.).
- Uschovejte si doklad o zakoupení, neboť se jím prokazuje datum nákupu.
- Zařízení se musí prodeji vrátit nerozmontované, v přijatelně čistém stavu, (v původním kuffiku s výliskem na uložení zařízení, pokud se tento požadavek vztahuje na tento případ) spolu s dokladem o zakoupení.
- Váš nástroj je třeba nabít alespoň 1x za měsíc, aby byl zajištěn optimální provoz tohoto nástroje.

15 ŽIVOTNÍ PROSTŘEDÍ



Bude-li vaše zařízení po delší době používání třeba vyměnit za nové, nelikvidujte použité zařízení spolu s běžným domovním odpadem, ale proveďte to způsobem ekologicky bezpečným.

Elektrický odpad se nesmí likvidovat jako součást domovního odpadu. Kde je to možné, provádějte recyklaci. Zeptejte se na místním úřadu nebo u prodejce, kde a jak lze recyklovat.



VARO N.V. - Joseph Van Instraat 9 - BE2500 Lier - BELGIUM, prohlašuje, že

Výrobek: Stříkací Pistole 18 V

Výrobní značka: POWERplus

Model: POWEB5510

je ve shodě se základními požadavky a ostatními relevantními ustanoveními příslušných evropských směrnic založených na aplikaci evropských harmonizovaných norem. Jakákoliv neschválená úprava přístroje vede ke ztrátě platnosti tohoto prohlášení.

Evropské směrnice (včetně, nastanou-li, jejich změn a doplňků až do data podpisu):

2006/42/EC

2014/30/EU

2011/65/EU

Evropské harmonizované normy (včetně, nastanou-li, jejich změn a doplňků až do data podpisu):

EN60745-1 : 2009

EN50580 : 2012

EN55014-1 : 2006

EN55014-2 : 2015

Držitel technické dokumentace: Philippe Vankerkhove, VARO - Vic. Van Rompuy N.V.

Níže podepsaný jedná jménem vedení společnosti,

Eric de Boer

Regulativní postupy - Manažer pro dohled nad řádným jednáním

10/08/2017