



Vibrátor betonu HHBR35/1,5

Návod na obsluhu



Vertrieb durch

Bergland Handels GmbH
Kirchstraße 71-73
D-08248 Klingenthal
Germany

info@bergland24.de
www.bergland24.de



Art.-Nr.: 100 05
Art.-Bez.: HHBR35/1,5

Obsah

Důležité upozornění	2
Před použitím	3
Řádné použití	3
Všeobecné bezpečnostní předpisy	4
Popis	5
Uvedení do provozu	6
Údržba	6
Odstranění problémů	7
Technická data	7
EG - Prohlášení o shodě	8

Důležitá upozornění

- Porozumění a dodržení bezpečnostních předpisů předejde úrazům .
- Obsluhujte a udržujte přístroj dle návodu
- Porušené díly je nutno okamžitě vyměnit
- Výrobce si vyhrazuje: Technické změny nebo vylepšení lze provést bez předchozího upozornění.
- Tento návod obsahuje upozornění která je nutné dodržovat pro minimalizaci rizika
- Znalosti a trénink jsou předpoklady pro bezpečnou práci s tímto přístrojem.
- Špatná obsluha může být velmi nebezpečná.
- Seznamte se důkladně s tímto návodem aby jste dosáhli správné obsluhy přístroje.

EG- Konformitätserklärung

gemäß Anhang II A der EG – Richtlinie 98/37/EG

Bergland Handels GmbH

Kirchstraße 71 - 73
D-08248 Klingenthal

HIERMIT ERKLÄREN WIR, DASS FOLGENDES PRODUKT

BEZEICHNUNG : Handbetonrüttler HHBR35/1,5

IN DER GELIEFERTEN AUSFÜHRUNG FOLGENDEN RICHTLINIEN ENTSPRICHT:

98/37/EG ; 89/336/EWG (geändert durch 93/68/ EWG)

FOLGENDE HARMONISIERTE EN- NORMEN UND NATIONALE NORMEN WURDEN ANGEWENDET:

EN 60204-1 ; EN 60034-5 ; EN 50144-1 ; EN 60034-1

Die Konformitätserklärung verliert ihre Gültigkeit, falls eine nicht mit dem Hersteller abgestimmte Änderung vorgenommen wird.

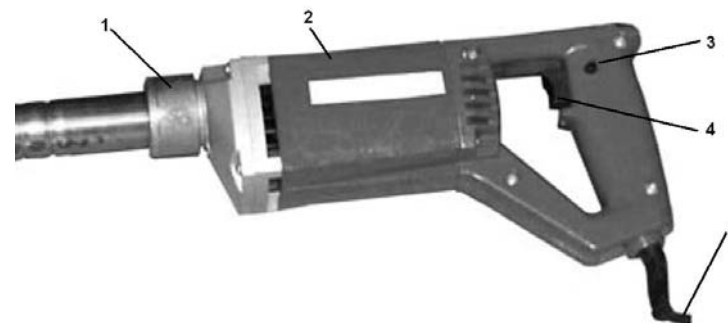
Klingenthal, den 06.05.2008


K-H Köpplin
GM-Beauftragter

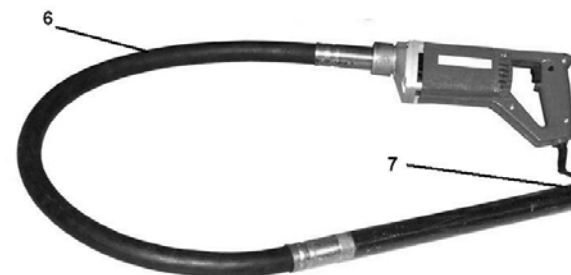
Artikel-Nr.: 10005

Archivierungs-Nr.: 10005 1070 08 01 D

Obrázek 1



Obrázek 2



Obrázek 1:

- 1 - Příruba
- 2 - Kryt motoru
- 3 - Aretace vypínače
- 4 - Vypínač
- 5 - Síťový kabel

Obrázek 2:

- 6 - Vibrační flaška
- 7 - Vibrační hlava

Uvedení do provozu

Příprava ke startu:

- Pokud jste přístroj zkompletovali dle: návodu montáž , můžete přístroj zapnout.
- Před zapnutím zkontrolujte dotažení všech šroubových spojů.
- Zapněte vypínač a přístroj začne pracovat.
- Uchopte přístroj oběma rukama a nezapomeňte uhodit vibrační hlavou o tvrdý podklad, aby začala vibrace.
- K tomu uhoďte krátce špičkou vibrační hlavy o tvrdý podklad.
- Při prvním použití je možné, že toto budete muset několikrát opakovat.
- Pokud nastala plná vibrace, můžete začít se zahuštěním betonu. Váš postup řiďte dle konsistence betonu.

Ochrana přístroje:

- Nepoužívejte přístroj za deště, nebo při přímém působení vlhkosti.
- Při poškození prodlužovacího kabelu okamžitě vytáhněte zástrčku ze zásuvky. Poškozený kabel se již nemůže nikdy použít.
- Překontrolujte přístroj na poškození. Všechny ochranné prvky musí být plně funkční a pohyblivé díly by měly být řádně uchyceny.
- Pro zaručení správného chodu musí být všechny díly správně namontovány. Všechny poškozené díly a ochranné prvky musí být vyměněny.

- Po každém použití přístroj vyčistěte a odstraňte betonové střípky.
- Pozor: Před čištěním nechte přístroj vychladnout.
- Pozor: Dbejte na to, aby se v pracovním okruhu stroje nenacházela žádná osoba.

Údržba

- Vibrační deska je v celku bezúdržbová.
- Čistěte přístroj pravidelně a důkladně.
- Dbejte na to, aby se do přístroje nedostaly žádné nečistoty.
- Udržujte přírubu na motoru v čistotě.
- Kontrolujte pravidelně dotažení všech matek a šroubů.
- Pravidelné čištění je důležité, pro výkonost a životnost stroje.
- Pozor: Různé čisticí prostředky mohou poškodit plastové díly stroje, jako např. Benzin: chlorové čističe: čističe pro domácnost. Vyhněte se použití těchto přípravků.
- Před každým čištěním a údržbou vypněte motor a vytáhněte zástrčku ze zásuvky.

Odstranění problémů

- Sledujte následující tabulku
- Pokud nelze problém odstranit kontaktujte odborný servis !

Problém	Odstranění
Motor neběží	Zkontrolovat zásuvku Zkontrolovat zástrčku Zkontrolovat vypínač Zkontrolovat kondenzátor
Žádná vibrace	Zkontrolovat správné spojení flašky a příruby Uhodit vibrační hlavou o tvrdý podklad.

Technická data

Typ	HHBR35-1,5
Výkon	580 Watt
Síť	230 Volt / 50 Hz
Otáčky motoru	2800 ot./min
Průměr vib.flášky	35 mm
Délka vib.flášky	1,5 m
Váha motoru	7,5 kg