

**Belt B Imperial 1 sada zástrčných nástavců na šrouby s vnitřním šestihranem, s
přidržovací funkcí, upínací část 3/8", 8 dílný**
Příslušenství Zyklop, 3/8"



Čárový kód:	4013288194985	Rozměr:	320x80x50 mm
Díl č.:	05003974001	Hmotnost:	440 g
Výrobek č.:	Belt B Imperial 1	Země původu:	TW
		Celní tarif č.:	82042000

- 8dílná sada zástrčných nástavců na robustním textilním pásu 3/8"
- Zástrčné nástavce s přednostmi technologie Wera Bit
- Zástrčné nástavce s přidržovací funkcí šroubů
- Dokonale funkční bajonetový mechanismus pro pevné upnutí a snadné sejmутí nástavců
- Vhodné pro připevnění na stěnu, regál, dílenský vozík a systém Wera 2go

Robustní textilní pás (Belt) v typickém Wera designu s 8 zástrčnými nástavci na nejužším prostoru. Lehce jdoucí otáčivý mechanismus se stará o bezpečné držení a snadné odebrání nástavců. S identifikátorem náradí "Take it easy" s barevným označením podle velikostí - pro snadné a rychlé nalezení potřebného náradí. Včetně karabinového háčku pro připevnění na poutko opasku nebo kapsy. Zvlášť krátké, stabilní zástrčné nástavce s přednostmi technologie Wera Bit. Zástrčné nástavce s přidržovací funkcí pro zvlášť komfortní šroubování a sníženým nebezpečím ztráty šroubu při přivádění k montovanému dílu. Se zadní částí z rouna a suchým zipem pro snadné připevnění např. na stěnu, regál, dílenský vozík a přepravní systém náradí Wera 2go.



Weblink

https://products.wera.de/cs/zyklop_ratchets_and_accessories_the_zyklop_ratchets_the_zyklop_ratchets_3_8_zyklop_accessories_3_8_belt_b_imperial_1.html




Wera - Belt B Imperial 1
05003974001 - 4013288194985

Wera Werkzeuge GmbH
Korzter Straße 21-25
D-42349 Wuppertal
Tel: +49 (0)2 02 / 40 45-0
E-Mail: info@wera.de

Belt B Imperial 1 sada zástrčných nástavců na šrouby s vnitřním šestihranem, s přidržovací funkcí, upínací část 3/8", 8 dílný
Příslušenství Zyklop, 3/8"



Sada obsahuje:

	8740 B HF		Belt B 0/8	
	05003080001	1 x 1/8" x 35 mm		1 x 45 x 275 mm
	05003082001	1 x 9/64" x 35 mm		
	05003083001	1 x 5/32" x 35 mm		
	05003085001	1 x 3/16" x 35 mm		
	05003087001	1 x 7/32" x 35 mm		
	05003089001	1 x 1/4" x 35 mm		
	05003091001	1 x 5/16" x 38.5 mm		
	05003093001	1 x 3/8" x 38.5 mm		
	K30	1 x 30 x 200 mm		

Wera pásy



Kdo by si pomyslel, že se při uložení nástrčných hlavic může přemýšlet nově a přitom se může dojit na stylový pás s bezpečně fixovanými a přesto snadno odnímatelnými nástavci.

Bitové nástavce s přidržovací funkcí pro šrouby s vnitřním šestihranem



Upnutí šroubu s vnitřním šestihranem na bitový nástavec je zajištěno pružicí kuličkou na bitu. Zvlášť výhodné je to na těžko přístupných pracovních místech, kde nemůžete druhou ruku použít k přidržení šroubu.

Hlavičky pro ruční i strojní nasazení



Hlavičky (takzvané ořechy nebo také oříšky) HAND & MACHINE umožňují ruční i strojní nasazení. Pro obě aplikace tak stačí jeden sortiment.

Identifikátor náradí Take it easy



Rozlišovací identifikátor Take it easy slouží k jednoduchému a rychlému vyhledání vhodného nástroje, podle jeho rozměru. Pro šrouby s vnitřním šestihranem jsou k dispozici úhlové klíče (inbus), bity, nástavce Zyklop. Pro šrouby a matice s vnějším šestihranem jsou k dispozici klíče Joker, standardní nástavce i nástavce s přidržovací funkcí Zyklop. Pro šrouby s vnitřním profilem TORX® jsou k dispozici úhlové klíče, bity, nástavce Zyklop.

Weblink

https://products.wera.de/cs/zyklop_ratchets_and_accessories_the_zyklop_ratchets_the_zyklop_ratchets_3_8_zyklop_accessories_3_8_belt_b_imperial_1.html

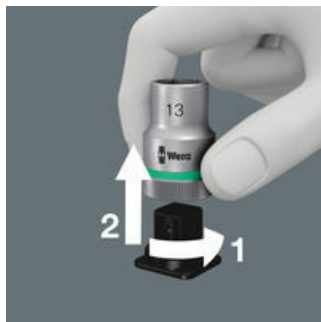
Wera - Belt B Imperial 1
 05003974001 - 4013288194985

Wera Werkzeuge GmbH
 Korzenter Straße 21-25
 D-42349 Wuppertal
 Tel: +49 (0)2 02 / 40 45-0
 E-Mail: info@wera.de

**Belt B Imperial 1 sada zástrčných nástavců na šrouby s vnitřním šestihranem, s
přidržovací funkcí, upínací část 3/8", 8 dílný**
Příslušenství Zyklop, 3/8"



**Bezpečné držení a snadné
odebírání**



Nový otočný mechanismus s lehkým chodem zaručuje jak bezpečné uložení bez nežádoucích zvuků, tak i snadné odebírání nářadí.

Praktický pásek z rouna



Textilní pás je možné pomocí zadní strany z rouna a suchého zipu připevnit např. na stěnu, regál, dílenský vozík a na přepravní systém nářadí Wera 2go.

S karabinovým háčkem



Robustní textilní pás (Belt) je možné pomocí karabinového háčku připojit na poutko opasku nebo kapsy.

Weblink

https://products.wera.de/cs/zyklop_ratchets_and_accessories_the_zyklop_ratchets_the_zyklop_ratchets_3_8_zyklop_accessories_3_8_belt_b_imperial_1.html

Wera - Belt B Imperial 1
05003974001 - 4013288194985

Wera Werkzeuge GmbH
Korzter Straße 21-25
D-42349 Wuppertal
Tel: +49 (0)2 02 / 40 45-0
E-Mail: info@wera.de